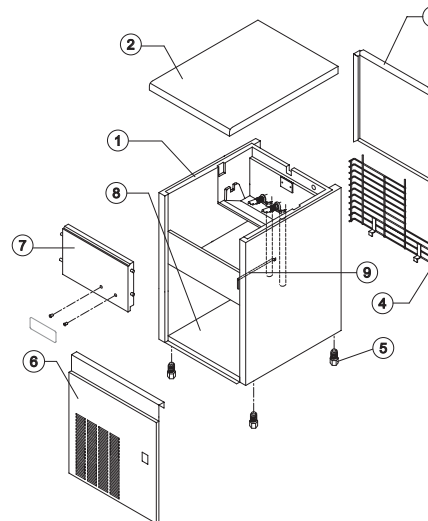




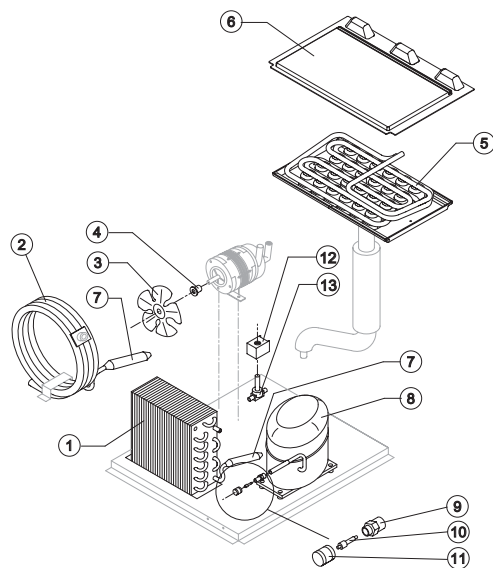
# MODELLO/MODEL: 730537 - 730538



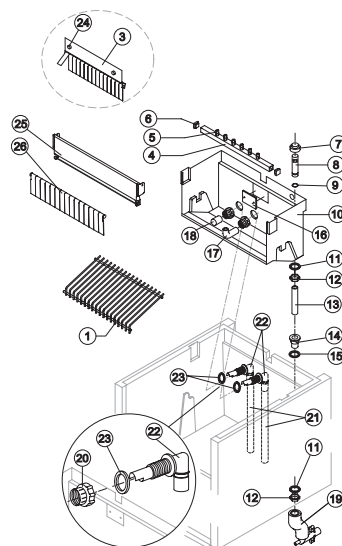
## INVOLUCRO/SHELL



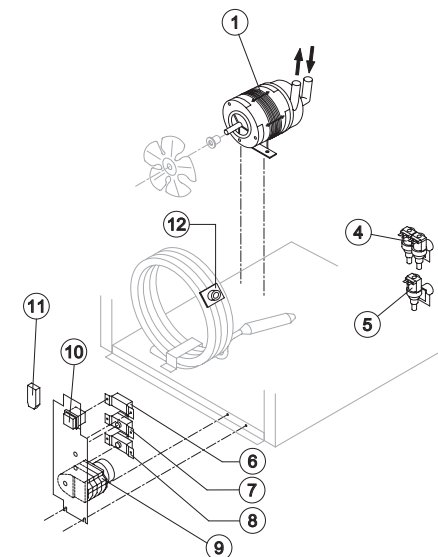
## GRUPPO FRIGORIFERO/COOLING SYSTEM



## CIRCUITO IDRAULICO/HYDRAULIC CIRCUIT



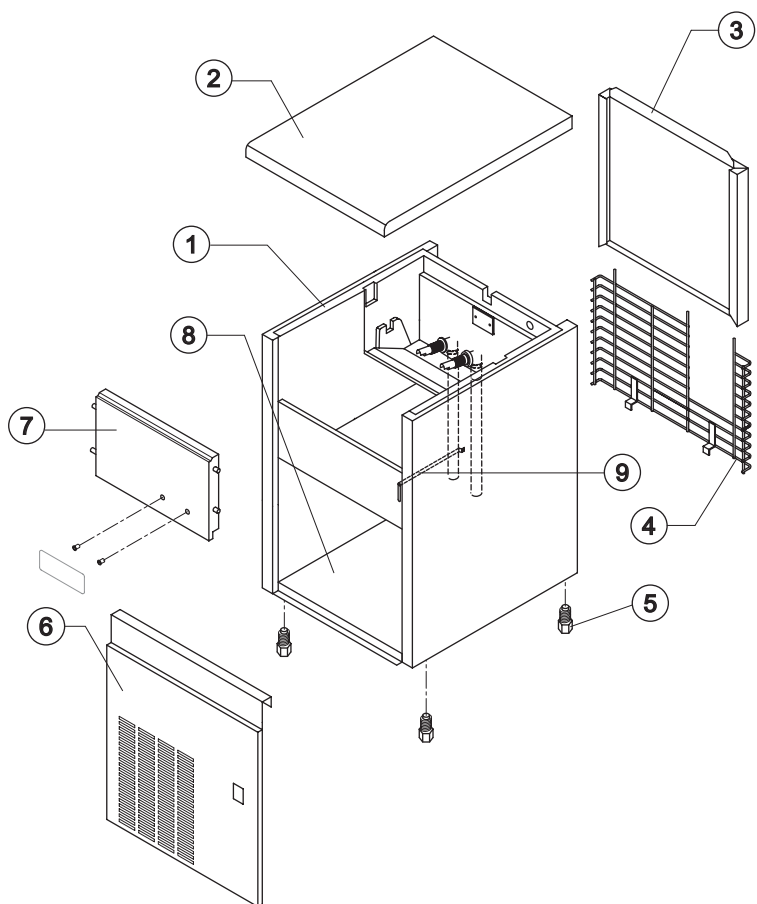
## PARTI ELETTRICHE/ELECTRIC PARTS



Rev. 6 - 24/07/2007



# INVOLUCRO/SHELL ASSY



| Ref. | Descrizione Ricambio/Spare Description                          | Code   |
|------|---|--------|
| 1    | Ass. Mobile Schiumato/Foamed Cabinet AssyVedi Tabella/See Table | -      |
| 2    | Top Assemblato/Top Assembly                                     | C22693 |
| 3    | Pannello Posteriore Assemblato/Rear Panel Assembly              | C21180 |
| 4    | Griglia Posteriore/Rear Grid                                    | D12002 |
| 5    | Piedino/Foot  | 10017  |
| 6    | Pannello Anteriore Grigliato/Front Grid Panel                   | 22959  |
| 7    | Assieme Sportello/Door Assembly                                 | C10303 |
| 8    | Piastra di Base/Base Plate                                      | 21001  |
| 9    | Tubo Portabulbo/Bulbe-holder Pipe                               | 20520  |

## Ref. 1 - Assieme Mobile Schiumato/ Foamed Cabinet Assy

| Condensazione/Condensation | Code     |
|----------------------------|----------|
| Aria/Air                   | RC11002A |
| Acqua/Water                | RC11002W |



# GRUPPO FRIGORIFERO/COOLING SYSTEM

## Componenti Comuni/Common Parts

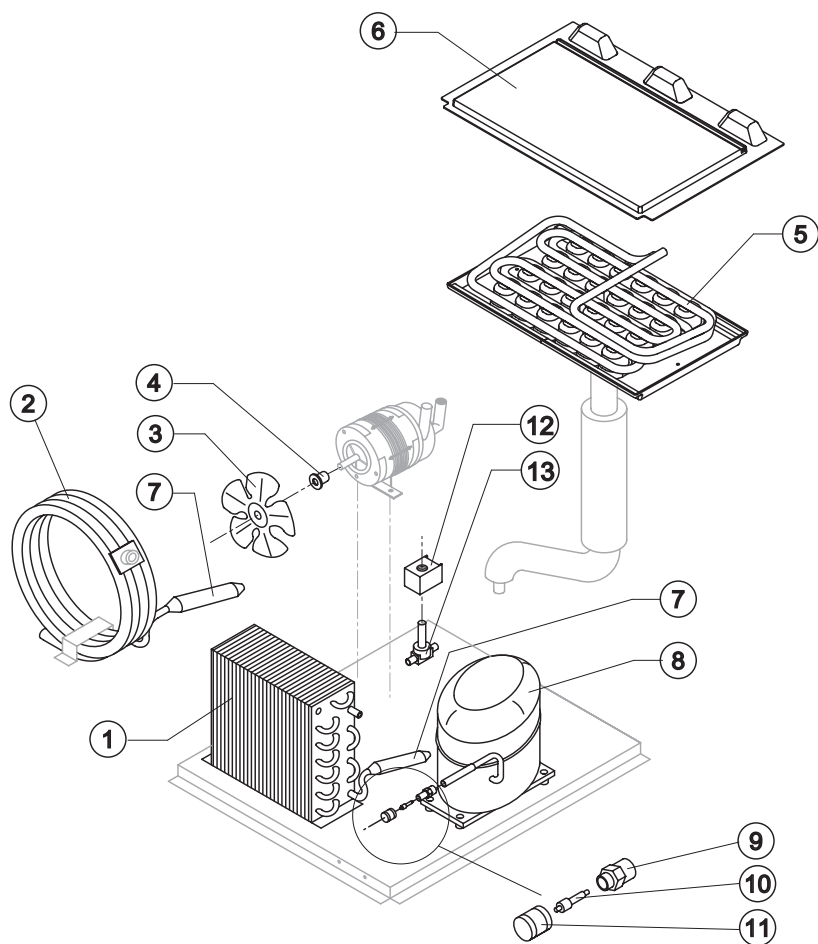
| Ref. | Descrizione Ricambio/Spare Description                     | Code                                       |
|------|--|--|
| 3    | Ventola Aspirante/Sucking Fan                              | 10213                                      |
| 4    | Mozzo Fissaggio Ventola/Fan Fixing Hub                     | 10014                                      |
| 5    | Evaporatore/Evaporator                                     | Vedi Tabella/See Table -                   |
| 6    | Coprievaporatore/Evaporator Cover Panel                    | Versione Attuale/Current Version 10451     |
| 6    | Coprievaporatore/Evaporator Cover Panel                    | Fino a Matr. 225081/Till s/n. 225081 10008 |
| 7    | Filtro Molecolare/Molecular Drier                          | 14009                                      |
| 8    | Compressore/Compressor                                     | Vedi Tabella/See Table -                   |
| 9    | Corpo Valvola Vuoto-Carica/Vacuum-Charge Valve Body        | 14007                                      |
| 10   | Meccanismo Valvola Vuoto-Carica/Vacuum-Charge Valve Device | 14005                                      |
| 11   | Tappo Valvola Vuoto-Carica/Vacuum-Charge Valve Plug        | 14006                                      |
| 12   | Bobina Valvola Inversione Ciclo/Hot Gas Valve Coil         | Vedi Tabella/See Table -                   |
| 13   | Corpo Valvola Inversione Ciclo/Hot Gas Valve Body          | 20410                                      |

## Componenti Solo Versione Aria/Parts for Air Cooled Version Only

| Ref. | Descrizione Ricambio/Spare Description | Code  |
|------|--|-------|
| 1    | Condensatore ad Aria/Air Condenser     | 20534 |

## Componenti Solo Versione Acqua/Parts for Water Cooled Version Only

| Ref. | Descrizione Ricambio/Spare Description | Code  |
|------|--|-------|
| 2    | Condensatore ad Acqua/Water Condenser  | 14057 |



### Ref. 5 - Evaporatore/Evaporator

| Tipo Cubetto/Kind of Cube | Code   |
|---------------------------|--------|
| 18 g. (Standard)          | D10045 |
| 33 g.                     | D10320 |
| 13 g.                     | D10416 |

### Ref. 8 - Compressore/Compressor

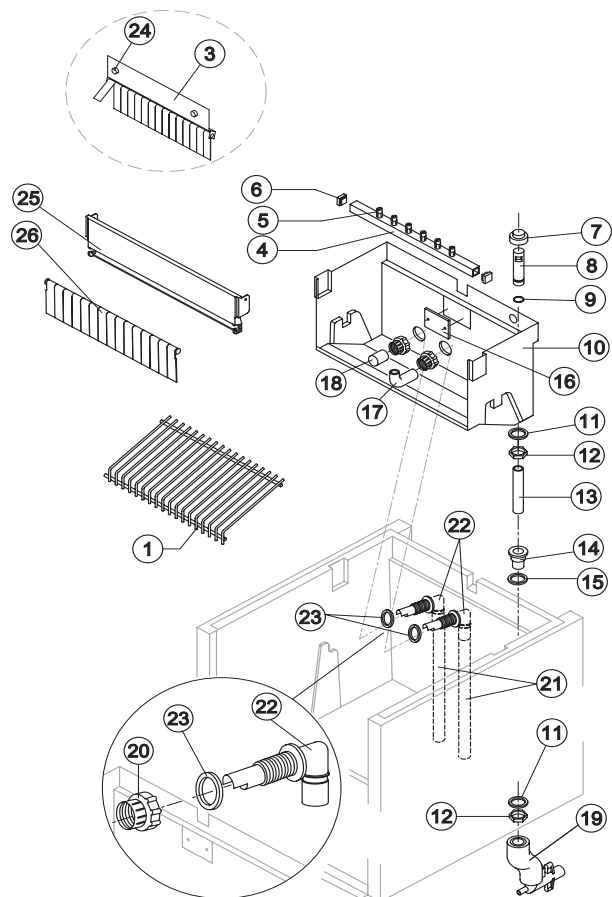
| Tension        | Refr. R404A |
|----------------|-------------|
| 220/240V 50 Hz | 23441       |
| 220/230V 60 Hz | 23494       |
| 110/115V 60 Hz | 23446       |

### Ref. 12 - Hot Gas Valve Coil

| Tension        | Code  |
|----------------|-------|
| 220/240V 50 Hz | 23091 |
| 220/230V 60 Hz | 23091 |
| 110/115V 60 Hz | 23256 |



# CIRCUITO IDRAULICO/HYDRAULIC CIRCUIT



**Ref. 1 - Ices Cubes Slide**

| Kind of Cube     | Code   |
|------------------|--------|
| 18 g. (Standard) | D12001 |
| 33 g.            | D12066 |
| 13 g.            | D12046 |

**Ref. 4 - Sprayers Bar Ass.**

| Kind of Cube     | Code   |
|------------------|--------|
| 18 g. (Standard) | C20028 |
| 33 g.            | C20530 |
| 13 g.            | C20289 |

## Componenti Comuni/Common Parts

| Ref. | Descrizione Ricambio/Spare Description                                     | Code  |
|------|--|---|
| 1    | Scivolo Cubetti/Ices Cube Slide  | Vedi Tabella/See Table -                    |
| 3    | Assieme Portabandierine/Flags Support Assy                                 | Fino a Matr. 379503/Till s/n. 379503 C22034 |
| 4    | Assieme Rampa Spruzzatori/Sprayers Bar Assembly                            | Vedi Tabella/See Table -                    |
| 5    | Spruzzatore/Sprayer  | D20002                                      |
| 6    | Tappo Rampa Spruzzatori/Sprayers Bar Plug                                  | 10012                                       |
| 7    | Cappuccio per Troppo Pieno/Overflow Cap                                    | 10305                                       |
| 8    | Tubo Troppo Pieno/Overflow Pipe  | 10133                                       |
| 9    | Guarnizione OR per Troppo Pieno/Or Gasket for Overflow Pipe                | 20233                                       |
| 10   | Cella Interna/Inner Basin  | 10252                                       |
| 11   | Guarnizione Polietilene Semirigido/Semirigid Polyethylene Gasket           | 13007                                       |
| 12   | Dado per Scarico Contenitore/Bin Discharge Nut                             | 10096                                       |
| 13   | Tubo per Raccordo Troppo Pieno/Overflow Pipe                               | 13105                                       |
| 14   | Raccordo Scarico Contenitore/Water Outlet Nipple                           | 10472                                       |
| 15   | Guarnizione in Silicone/Silicone Gasket                                    | 13006                                       |
| 16   | Piastrina Blocca Scivolo/Slide Keep Plate                                  | 10009                                       |
| 17   | Tubo Alimentazione Spruzzatori/Sprayers Feeding Pipe                       | 13005                                       |
| 18   | Filtro Aspirazione Pompa/Pump Suction Filter                               | 20005                                       |
| 20   | Ghiera Bloccaggio Raccordi/Fittings Locking Ring                           | 10405                                       |
| 21   | Tubo Aspirazione e Mandata Pompa/Pump Suction-Delivery Pipe                | 13136                                       |
| 22   | Raccordo Aspir.-Mandata Pompa/Fitting of the Pump Suction-Delivery Pipes   | 10404                                       |
| 23   | Guarnizione per Aspir.-Mandata Pompa/Gasket for Suction Line-Pump Delivery | 13143                                       |
| 24   | Vite Fissaggio Pannello Bandierine/Fixing Screw                            | Fino a Matr. 379503/Till s/n. 379503 20009  |
| 25   | Supporto ABS per Bandierine/ABS Support Flags                              | Versione Attuale/Current Version 10529      |
| 26   | Assieme Asta con Bandierine/Rod with Flags                                 | Versione Attuale/Current Version C10533     |

## Componenti Solo Versione Aria/Parts for Air Cooled Version Only

| Ref. | Descrizione Ricambio/Spare Description  | Code   |
|------|---|--------|
| 19   | Collettore Scarichi/Discharges Manifold | C10006 |

## Componenti Solo Versione Acqua/Parts for Water Cooled Version Only

| Ref. | Descrizione Ricambio/Spare Description  | Code   |
|------|---|--------|
| 19   | Collettore Scarichi/Discharges Manifold | C26452 |



# PARTI ELETTRICHE/ELECTRIC PARTS

## Componenti Comuni/Common Parts

| Ref. | Descrizione Ricambio/Spare Description                  | Code                     |
|------|---|--------------------------|
| 1    | Pompa/Pump  | Vedi Tabella/See Table - |
| 7    | Temostato Contenitore/Bin Thermostat                    | R23005                   |
| 8    | Temostato Evaporatore/Evaporator Thermostat             | R23591                   |
| 9    | Timer   | Vedi Tabella/See Table - |
| 10   | Interruttore Luminoso Verde/Green Light Switch (On-Off) | 23327                    |

## Componenti Solo Versione Aria/Parts for Air Cooled Version Only

| Ref. | Descrizione Ricambio/Spare Description                    | Code                     |
|------|---|--------------------------|
| 5    | Elettrovalvola Ingr. Acqua 1Via/1 Way - Water Inlet Valve | Vedi Tabella/See Table - |

## Componenti Solo Versione Acqua/Parts for Water Cooled Version Only

| Ref. | Descrizione Ricambio/Spare Description                     | Code                        |
|------|--|-----------------------------|
| 4    | Elettrovalvola Ingr. Acqua 2Vie/2 Ways - Water Inlet Valve | Vedi Tabella/See Table -    |
| 6    | Pressostato Condensatore/Condenser Pressure Switch         | 23175                       |
| 11   | Filtro Anti-Radiodisturbo/Anti Radio Interference Filter   | Solo/Only 220V 50 Hz C23457 |
| 12   | Termostato di Sicurezza/Safety Thermostat                  | C23114                      |

### Ref. 1 - Pompa/Pump

| Tension        | Code  |
|----------------|-------|
| 220/240V 50 Hz | 23377 |
| 220/230V 60 Hz | 23377 |
| 110/115V 60 Hz | 23663 |

### Ref. 4 - 2 Ways-Water Inlet Valve

| Tension        | Code  |
|----------------|-------|
| 220/240V 50 Hz | 23542 |
| 220/230V 60 Hz | 23542 |
| 110/115V 60 Hz | 23592 |

### Ref. 5 - 1 Way-Water Inlet Valve

| Tension        | Code  |
|----------------|-------|
| 220/240V 50 Hz | 23497 |
| 220/230V 60 Hz | 23497 |
| 110/115V 60 Hz | 23499 |

### Ref. 9 - Timer

| Tension        | Cub. 18 g | Cub. 33 g | Cub. 13 g |
|----------------|-----------|-----------|-----------|
| 220/240V 50 Hz | 23222     | 23248     | 23247     |
| 220/230V 60 Hz | 23248     | 23780     | 23247     |
| 110/115V 60 Hz | 23259     | 23786     | 23258     |

