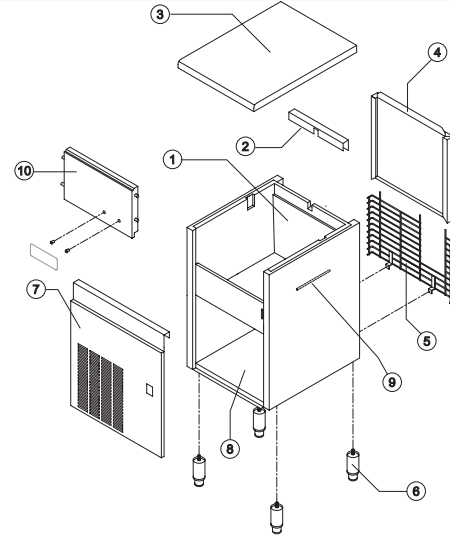




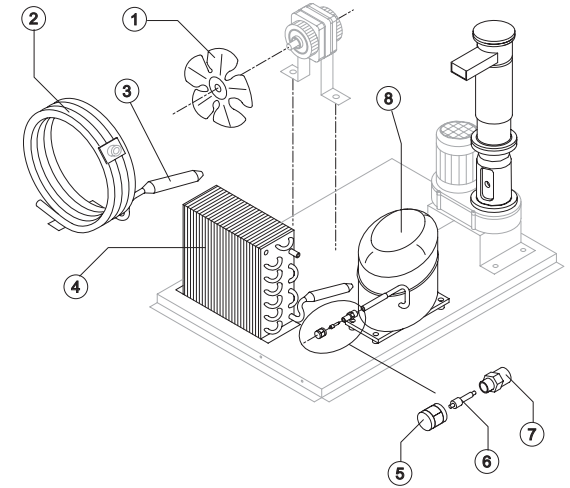
MODELLO/MODEL: 730551-730552



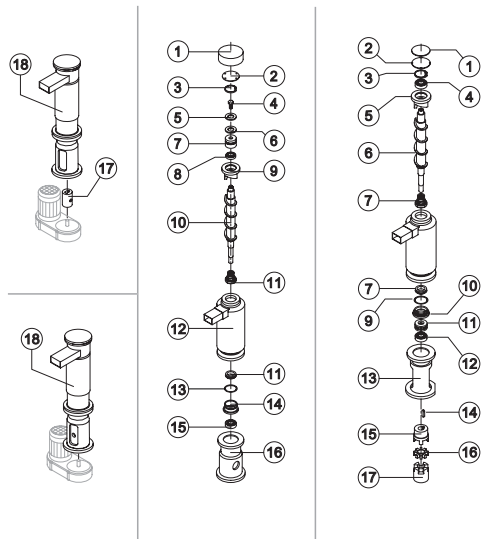
INVOLUCRO/SHELL



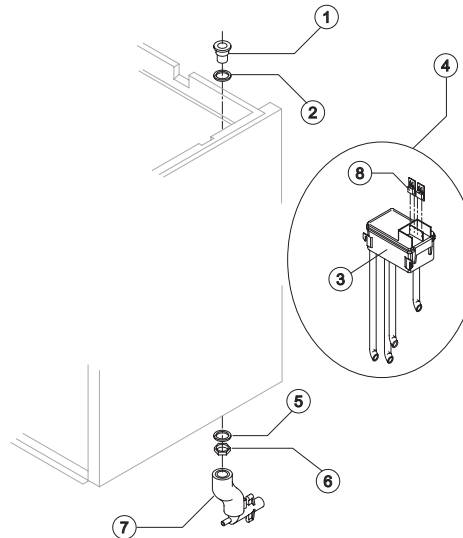
GRUPPO FRIGORIFERO/COOLING SYSTEM



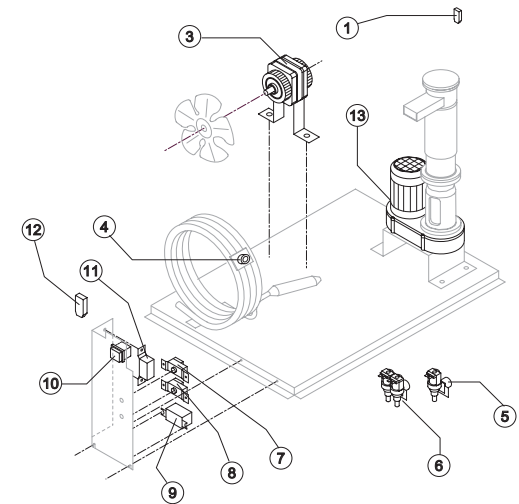
EVAPORATORE/EVAPORATOR



CIRCUITO IDRAULICO/HYDRAULIC CIRCUIT



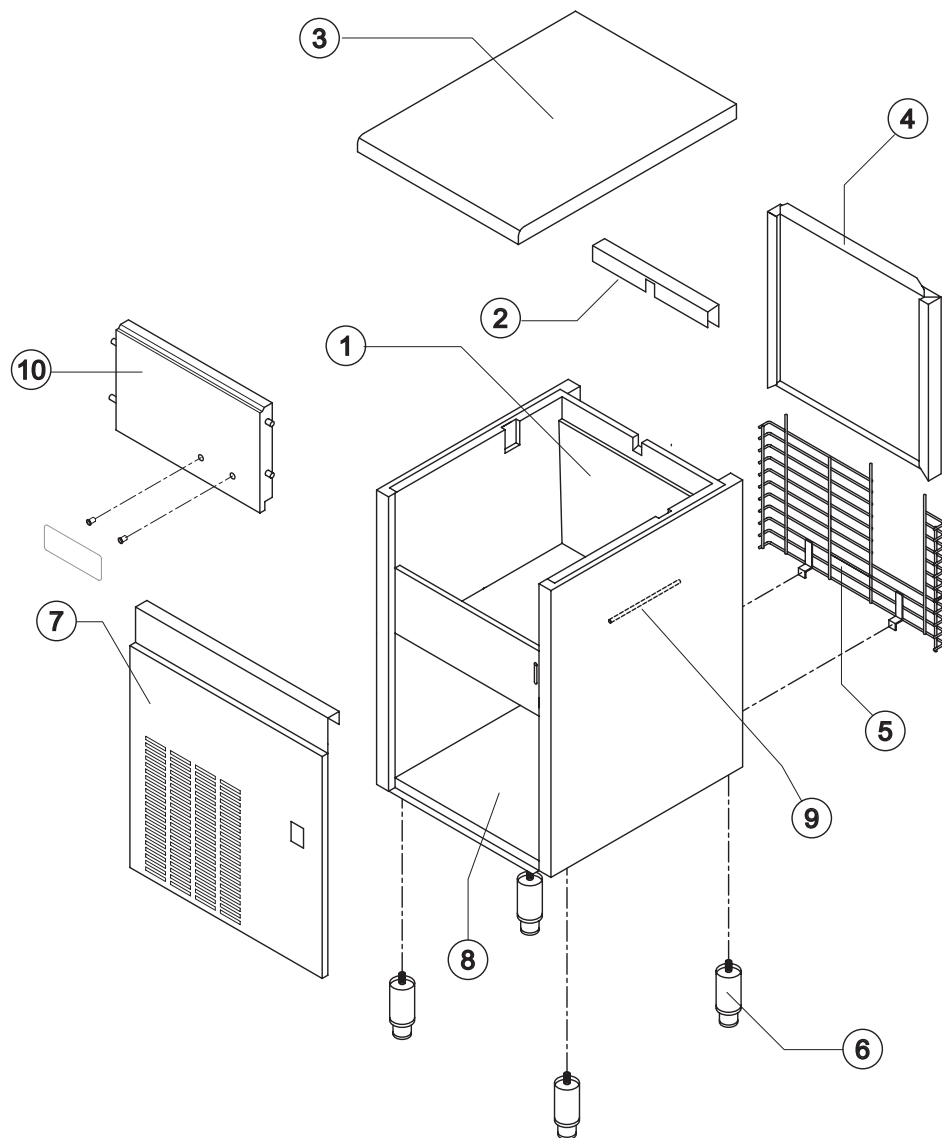
PARTI ELETTRICHE/ELECTRIC PARTS



Rev. 9 - 29/07/2008



INVOLUCRO/SHELL ASSY



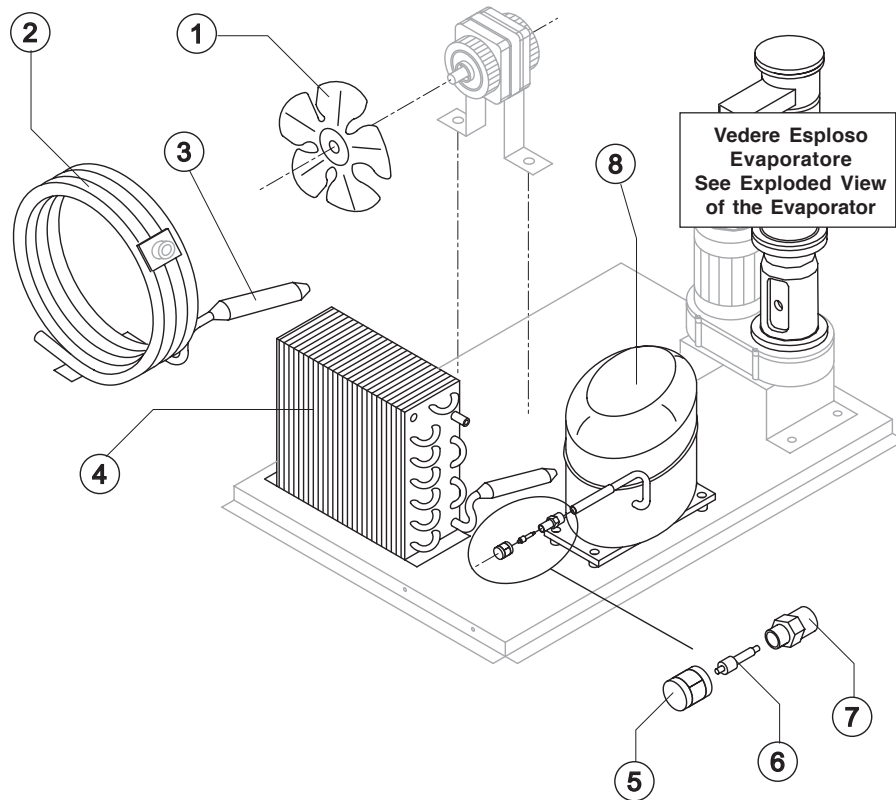
Ref.	Descrizione Ricambio/Spare Description	Code
1	Assieme Mobile Schiumato/Foamed Cabinet Assy	-
2	Copertura Bordo Cella/Cover for Ice Exit Passage	22592
3	Top Assemblato/Top Assembly	C22690
4	Pannello Posteriore Completo/Rear Panel Assembly	C21201
5	Griglia Posteriore/Rear Grid	D12020
6	Piedino INOX Regolabile/Adjustable Stainless Steel Foot	V. Attuale/Current Version 20613
6	Piedino ABS/ABS Foot	Fino a Matr./Till s/n. 142485 10040
7	Pannello Anteriore Grigliato/Front Grid Panel	22704
8	Piastra di Base/Base Plate	V. Attuale/Current Version 21284
8	Piastra di Base/Base Plate	Fino a Matr./Till s/n. 142485 C21044
9	Tubo Portabulbo/Bulbe-holder Pipe	20522
10	Assieme Sportello/Door Assy	C10275

Ref. 1 - Assieme Mobile Schiumato/Foamed Cabinet Assy

Condensazione/Condensation	Code
Aria/Air	C11097A
Acqua/Water	C11097W



GRUPPO FRIGORIFERO/COOLING SYSTEM



Componenti Comuni/Common Parts

Ref.	Descrizione Ricambio/Spare Description	Code
3	Filtro Molecolare/Molecular Drier	14009
5	Tappo Valvola Vuoto-Carica/Vacuum-Charge Valve Plug	14006
6	Meccanismo Valvola Vuoto-Carica/Vacuum-Charge Valve Body	14005
7	Corpo Valvola Vuoto-Carica/Vacuum-Charge Valve Device	14007
8	Compressore/Compressor	Vedi Tabella/See Table

Componenti Solo Versione Aria/Parts for Air-Cooled Version Only

Ref.	Descrizione Ricambio/Spare Description	Code
1	Ventola Aspirante /Sucking Fan	20031
4	Condensatore ad Aria/Air Condenser	Versione Attuale / Current Version 20558
4	Condensatore ad Aria/Air Condenser	Fino a Matr. 347947 / Till s/n. 347947 20175

Componenti Solo Versione Acqua/Parts for Water-Cooled Version Only

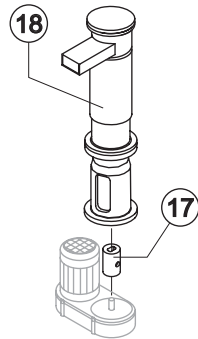
Ref.	Descrizione Ricambio/Spare Description	Code
1	Ventola Aspirante/Sucking Fan	10213
2	Condensatore ad Acqua/Water Condenser	14014

Ref. 8 - Compressore/Compressor

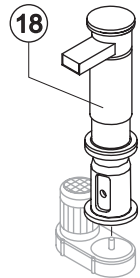
Tension	Code
220/240V 50 Hz	23832
220/230V 60 Hz	23578A
110/115V 60 Hz	23679



EVAPORATORE/EVAPORATOR

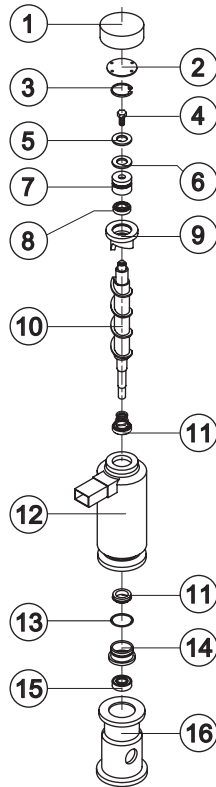


C11140



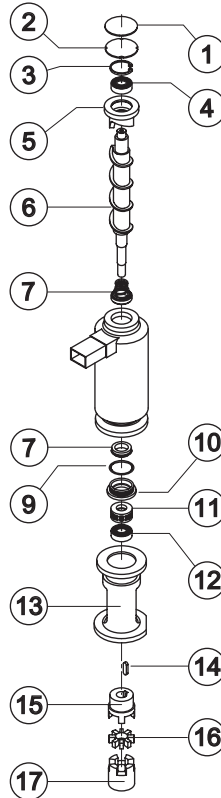
KITNEVGB

Versione Attuale
Current Version



Per Evaporatore Completo
ordinare C11140.
For Evaporator Assy order
C11140.

Fino a Matr.157640
Till s/n. 157640



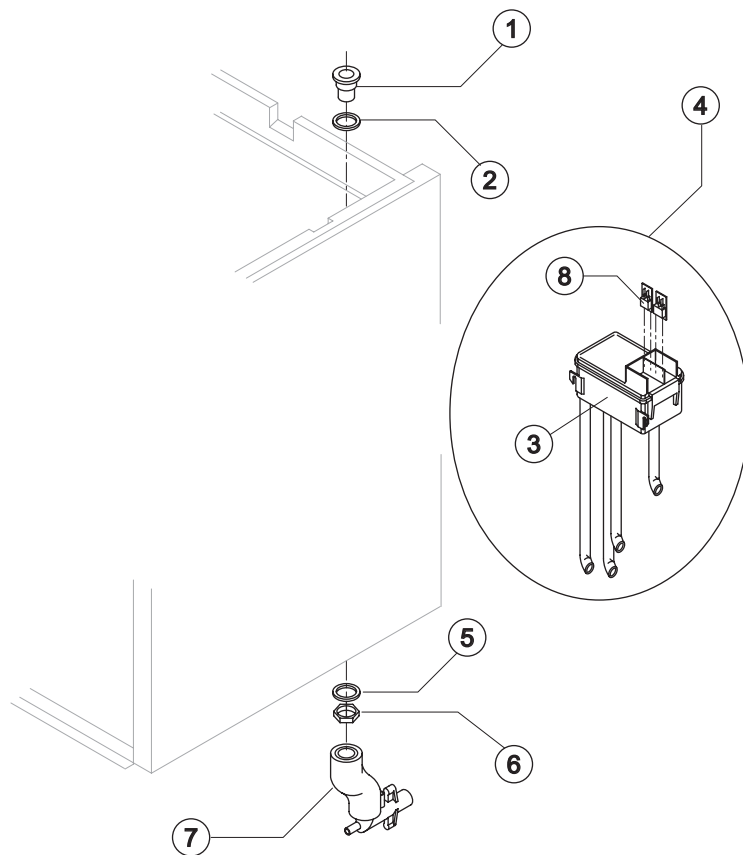
Per Evaporatore Completo
ordinare KITNEVGB.
For Evaporator Assy order
KITNEVGB.

Ref.	Descrizione Ricambio/Spare Description (Versione Attuale/Current Version)	Code
1	Copertura Isolante Superiore/Insulating Top Panel Ver. Attuale/Current Version	18170
1	Copertura Isolante Superiore/Insulating Top Panel Fino a Matr./Till s/n. 180719	18164
2	Dischetto di Chiusura/Closing Disk	22825
3	Anello di Arresto/Seeger Ring	20043
4	Vite Acciaio INOX/Stainless Steel Screw Ver. Attuale/Current Version	20663
4	Vite Acciaio INOX/Stainless Steel Screw Fino a Matr./Till s/n. 161504	15093
5	Dischetto di Spessoramento/Shimming Disk	22826
6	Dischetto Autolubrificante/Self-Lubricating Disk	20631
7	Cuscinetto Reggispinta INOX/Stainless Steel Thrust Bearing	20686
8	Guarnizione OR3087/OR Gasket 3087 Ver. Attuale/Current Version	20688
8	Anello Corteco/Seal Ring Fino a Matr./Till s/n. 211897	20632
9	Rompighiaccio/Ice Breaker	20626
10	Coclea con Vite/Auger with Screw Versione Attuale/Current Version	20783
10	Coclea con Vite/Auger with Screw Fino a Matr. 223592/Till s/n. 223592	C20783
11	Tenuta Ceramica/Ceramic Seal	20633
12	Evaporatore Schiumato/Foamed Evaporator	C11107
13	Guarnizione OR 3162 mat. NBR70/OR Gasket 3162 NBR70	20429
14	Anello di Riduzione/Reduction Ring Versione Attuale/Current Version	20785
14	Anello di Riduzione/Reduction Ring Fino a Matr. 223592/Till s/n. 223592	20624
15	Cuscinetto INOX/ S/S Bearing Versione Attuale/Current Version	20782
15	Cuscinetto INOX/ S/S Bearing Fino a Matr. 223592/Till s/n. 223592	20045
16	Flangia/Flange	20629
17	Giunto/Joint Versione Attuale/Current Version	D20784
17	Giunto/Joint Fino a Matr. 223592/Till s/n. 223592	D20630
18	Evaporatore Completo/Evaporator Assy Versione Attuale/Current Version	C11140
18	Evaporatore Completo/Evaporator Assy Fino a Matr. 223592/Till s/n. 223592	KITNEVGB

Ref.	Descrizione Ricambio/Spare Description (Fino a Matr.157640/Till s/n. 157640)	Code
1	Spugna Isolante/Insulating Cover	18116
2	Dischetto di Chiusura/Closing Disk	22588
3	Anello di Arresto/Seeger Ring	20434
4	Cuscinetto Inox Superiore/Stainless Steel Upper Bearing	20433
5	Rompighiaccio/Ice Breaker	20440
6	Coclea/Auger	20439
7	Tenuta Ceramica/Ceramic Seal	20428
9	Guarnizione OR 3162 mat. NBR70/OR Gasket 3162 NBR70	20429
10	Anello di Riduzione/Reduction Ring	20427
11	Cuscinetto Reggispinta INOX/Stainless Steel Thrust Bearing	20049
12	Cuscinetto INOX/Stainless Steel Bearing	20045
13	Flangia Lavorata/Machined Joint Flange	E20438
14	Chiavetta/Key	20431
15	Semi Giunto/Semi-Joint	D20430
16	Elastomero Antivibrazioni/Vibration-Damping Elastomer	20455
17	Semi Giunto/Semi-Joint	D20454
18	Evaporatore Completo/Evaporator Assy ex C11095	KITNEVGB



CIRCUITO IDRAULICO/HYDRAULIC CIRCUIT



Componenti Comuni/Common Parts

Ref.	Descrizione Ricambio/Spare Description	Code
1	Raccordo Scarico Contenitore/Water Outlet Nipple	10472
2	Guarnizione in Silicone/Silicone Gasket	13006
3	Bacinella Doppio Micro/Double Switch Basin	10145
4	Assieme Bacinella Doppio Micro/Double Switch Basin Assembly	C10165GB
5	Guarnizione Polietilene Semirigido/Semirigid Polyethylene Gasket	13007
6	Dado per Scarico Contenitore/Bin Discharge Nut	10096
8	Microinterruttore/Microswitch	23055

Componenti Solo Versione Aria/Parts for Air-Cooled Version Only

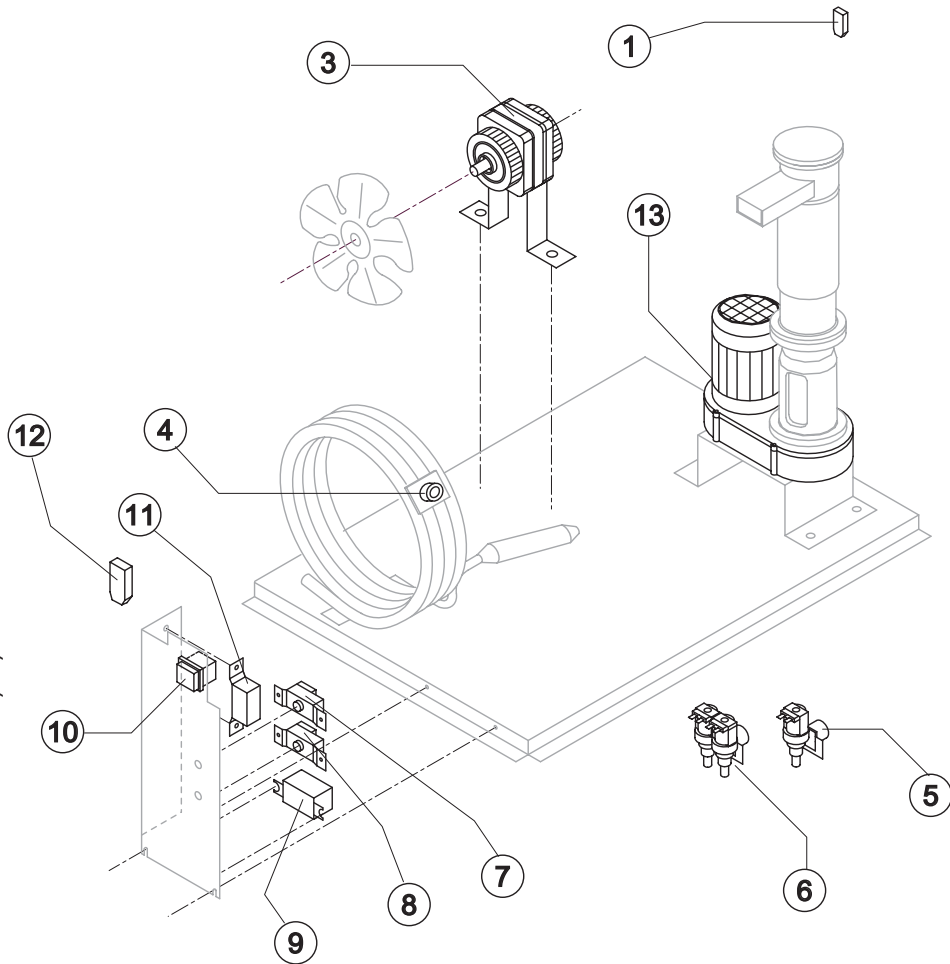
Ref.	Descrizione Ricambio/Spare Description	Code
7	Collettore Scarichi/Discharges Manifold	C10235

Componenti Solo Versione Acqua/Parts for Water-Cooled Version Only

Ref.	Descrizione Ricambio/Spare Description	Code
7	Collettore Scarichi/Discharges Manifold	C10240



PARTI ELETTRICHE/ELECTRIC PARTS



Componenti Comuni/Common Parts

Ref.	Descrizione Ricambio/Spare Description	Code
1	Filtro Anti-Radiodisturbo/Anti Radio Interference Filter 220/240V 50 Hz	C23457
3	Motore Ventilatore/Fan Motor	Vedi Tabella/See Table
7	Termostato Contenitore/Bin Thermostat	R23005
8	Termostato Evaporatore/Evaporator Thermostat	R23034
9	Relè/Relay	Vedi Tabella/See Table
10	Interruttore Luminoso Verde/Green Light Switch (On-Off)	23327
11	Pressostato Condensatore/Condenser Pressure Switch	23175
12	Filtro Anti-Radiodisturbo/Anti Radio Interference Filter 220/240V 50 Hz	C23459
13	Motoriduttore/Gearmotor	Vedi Tabella/See Table

Componenti Solo Versione Aria/Parts for Air-Cooled Version Only

Ref.	Descrizione Ricambio/Spare Description	Code
5	Elettrovalvola Ingr. Acqua a 1Via/1 way - Inlet Water Inlet Valve	Vedi Tabella/See Table

Componenti Solo Versione Acqua/Parts for Water-Cooled Version Only

Ref.	Descrizione Ricambio/Spare Description	Code
4	Termostato di Sicurezza/Safety Thermostat	C23114
6	Elettrovalvola Ingr. Acqua a 2Vie/2 Ways - Water Inlet Valve	Vedi Tabella/See Table

Rev. 9 - 29/07/2008

Ref. 3 - Motore Ventilatore/Fan Motor

Tension	Air	Water
220/240V 50 Hz	23067	23029
220/230V 60 Hz	23681	23029
110/115V 60 Hz	23621	23683

Ref. 5 - 1 Way - Water Inlet Valve

Tension	Code
220/240V 50 Hz	23115
220/230V 60 Hz	23115
110/115V 60 Hz	23410

Ref. 6 - 2 Ways Water Inlet Valve

Tension	Code
220/240V 50 Hz	23010
220/230V 60 Hz	23010
110/115V 60 Hz	23261

Ref. 9 - Relè/Relay

Tension	Code
220/240V 50	23190
220/230V 60	23190
110/115V 60	23557

Rif. 13 - Motorid./Gearmotor

Tensione	Codice
220/240V 50 Hz	23532
220/230V 60 Hz	23532
110/115V 60 Hz	23556