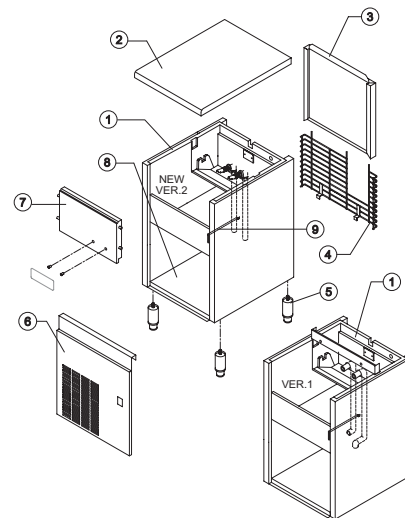




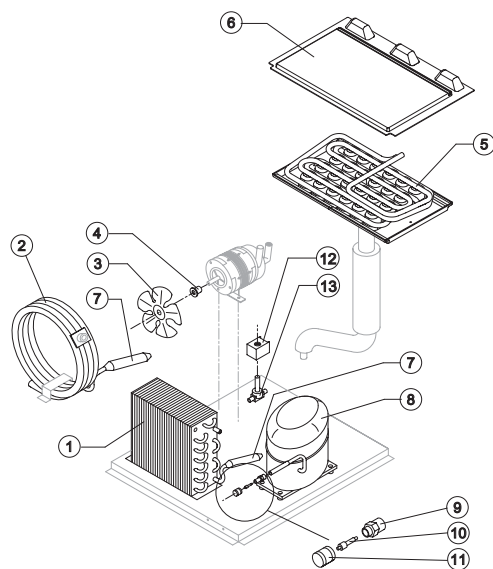
# MODELLO/MODEL: 730557-730558-730565-730566-730588-730589-730572-730161



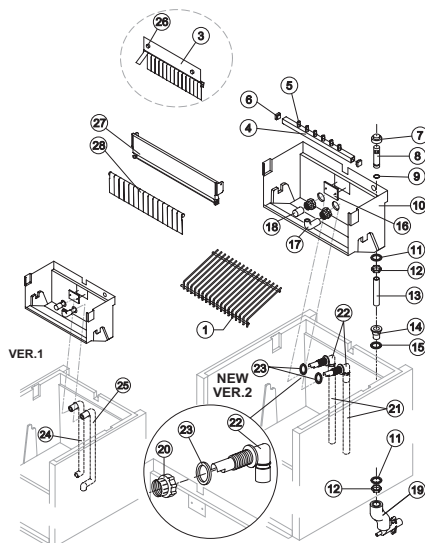
## INVOLUCRO/SHELL



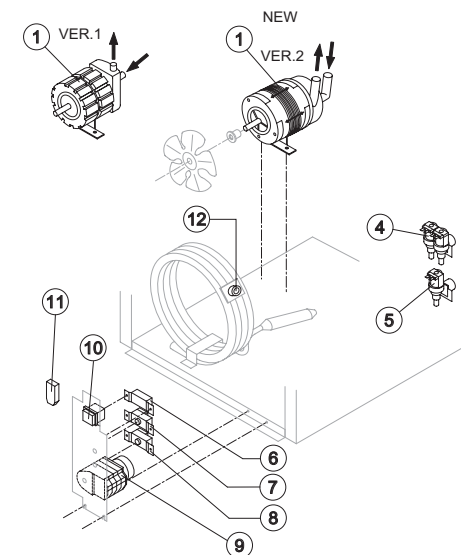
## GRUPPO FRIGORIFERO/COOLING SYSTEM



## CIRCUITO IDRAULICO/HYDRAULIC CIRCUIT



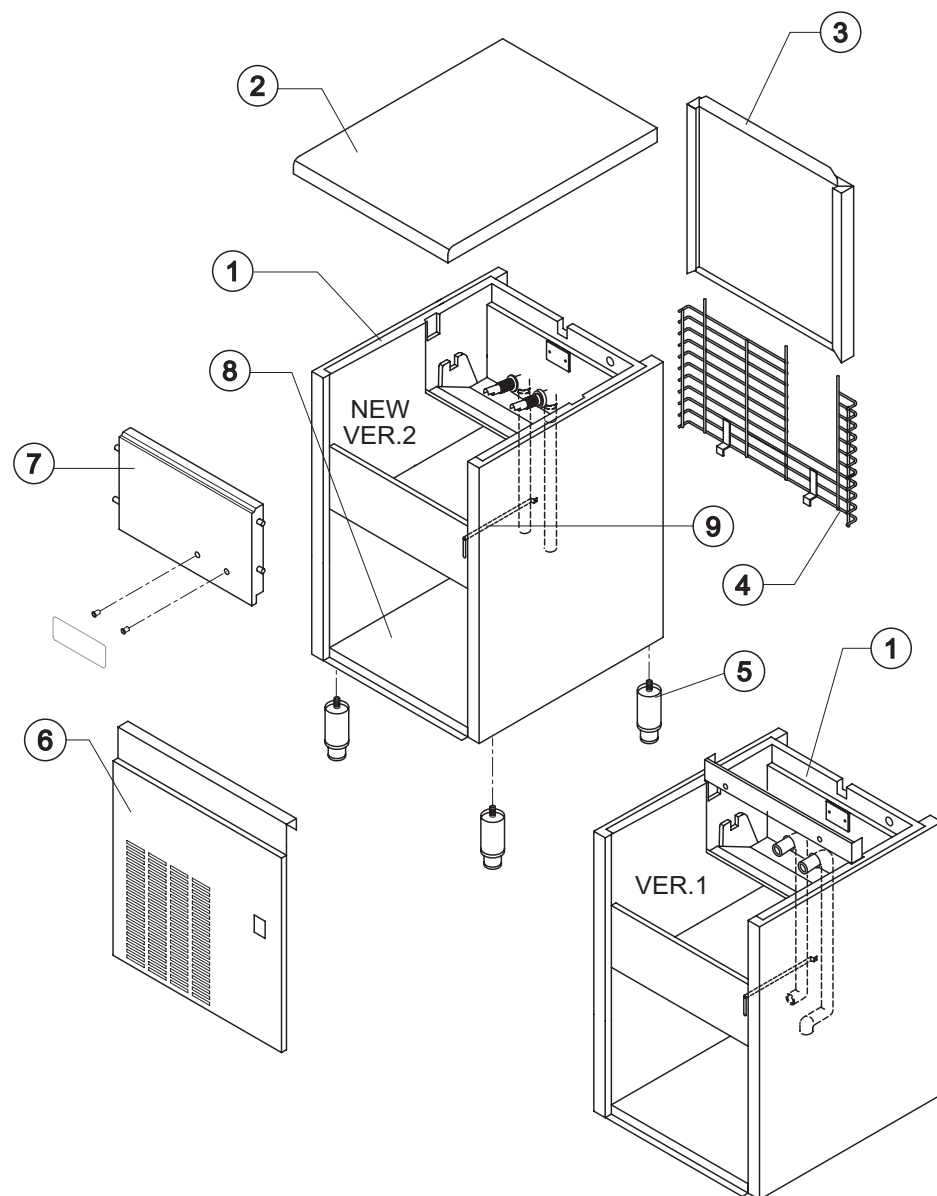
## PARTI ELETTRICHE/ELECTRIC PARTS



Rev. 6 - 03/08/2007



# INVOLUCRO/SHELL ASSY



Ref.	Descrizione Ricambio/Spare Description	Code
1	Ass. Mobile Schiumato/Foamed Cabinet Assy Vedi Tabella/See Table	-
2	Top Assemblato/Top Assembly	C22692
3	Pannello Posteriore Assemblato/Rear Panel Assembly	C21183
4	Griglia Posteriore/Rear Grid	D12006
5	Piedino INOX Regolabile/Adjustable Stainless Steel Foot Ver.Attuale/Current Version	20613
6	Piedino ABS/ABS Foot	Fino a Matr./Till s/n. 141256 10040
6	Pannello Anteriore Grigliato/Front Grid Panel	22703
7	Assieme Sportello/Door Assembly	C10297
8	Piastra di Base/Base Plate	Versione Attuale/Current Version 21279
8	Piastra di Base/Base Plate	Fino a Matr./Till s/n. 141256 21013
9	Tubo Portabulbo/Bulbe-holder Pipe	20522

Rev. 6 - 03/08/2007

Ref. 1 - Assieme Mobile Schiumato/  
Foamed Cabinet Assy  
Versione 1/Version 1

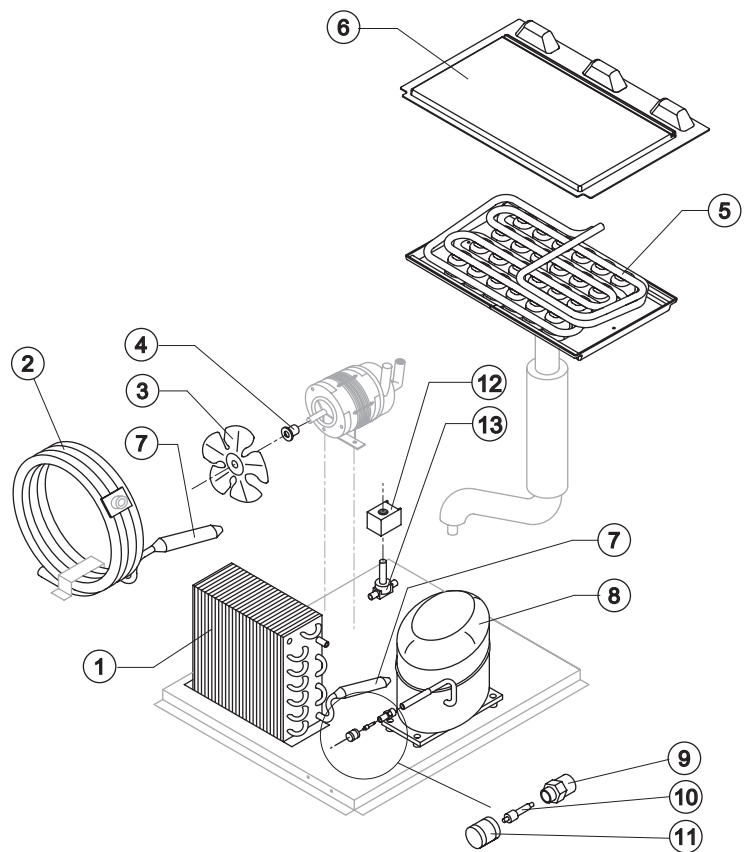
Tipo Cubetto/Kind of Cube	Code
18 g. (Standard)	C11014/E
33 g.	C11014/E
13 g.	C11014/ED

Ref. 1 - Assieme Mobile Schiumato/  
Foamed Cabinet Assy  
Versione 2/Version 2

Condensazione/Condensation	Code
Aria/Air	RC11014A
Acqua/Water	RC11014W



# GRUPPO FRIGORIFERO/COOLING SYSTEM



## Componenti Comuni/Common Parts

Ref.	Descrizione Ricambio/Spare Description	Code
3	Ventola Aspirante/Sucking Fan	10213
4	Mozzo Fissaggio Ventola/Fan Fixing Hub	10014
5	Evaporatore/Evaporator	Vedi Tabella/See Table -
6	Coprievaporatore/Evaporator Cover Panel	Versione Attuale/Current Version 10449
6	Coprievaporatore/Evaporator Cover Panel	Fino a Matr. 224530/Till s/n. 224530 10023
7	Filtro Molecolare/Molecular Drier	14009
8	Compressore/Compressor	Vedi Tabella/See Table -
9	Corpo Valvola Vuoto-Carica/Vacuum-Charge Valve Body	14007
10	Meccanismo Valvola Vuoto-Carica/Vacuum-Charge Valve Device	14005
11	Tappo Valvola Vuoto-Carica/Vacuum-Charge Valve Plug	14006
12	Bobina Valvola Inversione Ciclo/Hot Gas Valve Coil	Vedi Tabella/See Table -
13	Corpo Valvola Inversione Ciclo/Hot Gas Valve Body	20410

## Componenti Solo Versione Aria/Parts for Air-Cooled Version Only

Ref.	Descrizione Ricambio/Spare Description	Code
1	Condensatore ad Aria/Air Condenser	20019

## Componenti Solo Versione Acqua/Parts for Water-Cooled Version Only

Ref.	Descrizione Ricambio/Spare Description	Code
2	Condensatore ad Acqua/Water Condenser	Versione Attuale/Current Version 14374
2	Condensatore ad Acqua/Water Condenser	Fino a Matr./Till s/n. 151057 14014

**Ref. 5 - Evaporatore/Evaporator**

Tipo Cubetto/Kind of Cube	Code
18 g. (Standard)	D10046
33 g.	D10089
13 g.	D10417
42 g.	D10465

**Ref. 8 - Compressore/Compressor**

Tension	Refr. R404A
220/240V 50 Hz	23505
220/230V 60 Hz	23495
110/115V 60 Hz	23678

**Ref. 12 - Hot Gas Valve Coil**

Tension	Code
220/240V 50 Hz	23091
220/230V 60 Hz	23091
110/115V 60 Hz	23256



# CIRCUITO IDRAULICO/HYDRAULIC CIRCUIT

## Componenti Comuni/Common Parts

Ref.	Descrizione Ricambio/Spare Description	Code
1	Scivolo Cubetti/Ices Cube Slide	Vedi Tabella/See Table -
3	Assieme Portabandierine/Flags Support Assy	Fino a Matr. 380311/Till s/n. 380311 C22035
4	Assieme Rampa Spruzzatori/Sprayers Bar Assembly	Vedi Tabella/See Table -
5	Spruzzatore/Sprayer	D20002
6	Tappo Rampa Spruzzatori/Sprayers Bar Plug	10012
7	Cappuccio per Troppo Pieno/Overflow Cap	10305
8	Tubo Troppo Pieno/Overflow Pipe	10133
9	Guarnizione OR per Troppo Pieno/Or Gasket for Overflow Pipe	20233
10	Cella Interna/Inner Basin	10253
11	Guarnizione Polietilene Semirigido/Semirigid Polyethylene gasket	13007
12	Dado per Scarico Contenitore/Bin Discharge Nut	10096
13	Tubo per Raccordo Troppo Pieno/Overflow Pipe	13108
14	Raccordo Scarico Contenitore/Water Outlet Nipple	10472
15	Guarnizione in Silicone/Silicone Gasket	13006
16	Piastrina Blocca Scivolo/Slide Keep Plate	10009
17	Tubo Alimentazione Spruzzatori/Sprayers Feeding Pipe	13005
18	Filtro Aspirazione Pompa/Pump Suction Filter	20005
20	Ghiera Bloccaggio Raccordi/Fittings Locking Ring	Version 2 10405
21	Tubo Aspirazione e Mandata Pompa/Pump Suction-Delivery Pipe	Version 2 13139
22	Raccordo Aspir.-Mandata Pompa/Fitting of the Pump Suction-Delivery Pipe	Version 2 10404
23	Guarnizione per Aspir.-Mandata Pompa/Gasket for Suction Line-Pump Delivery	Version 2 13143
24	Tubo Aspirazione Pompa/Pump Suction Pipe	Version 1 13021
25	Tubo Mandata Pompa/Pump Delivery Pipe	Version 1 13019
26	Vite Fissaggio Pannello Bandierine/Fixing Screw	Fino a Matr.380311/Till s/n. 380311 20009
27	Supporto ABS per Bandierine/ABS Support Flags	Versione Attuale/Current Version 10526
28	Assieme Asta con Bandierine/Rod with Flags	Versione Attuale/Current Version C10534

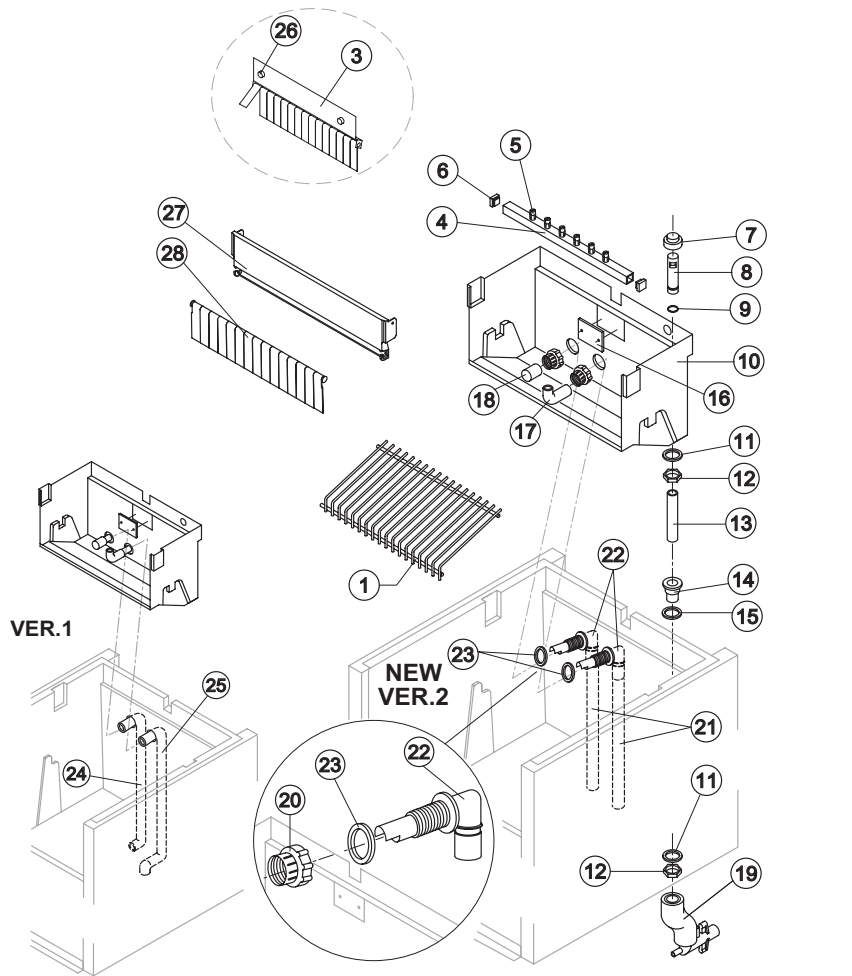
## Componenti Solo Versione Aria/Parts for Air Cooled Version Only

Ref.	Descrizione Ricambio/Spare Description	Code
19	Collettore Scarichi/Discharges Manifold	C10006

## Componenti Solo Versione Acqua/Parts for Water Cooled Version Only

Ref.	Descrizione Ricambio/Spare Description	Code
19	Collettore Scarichi/Discharges Manifold	C26452

Rev. 6 - 03/08/2007



### Ref. 1 - Ices Cubes Slide

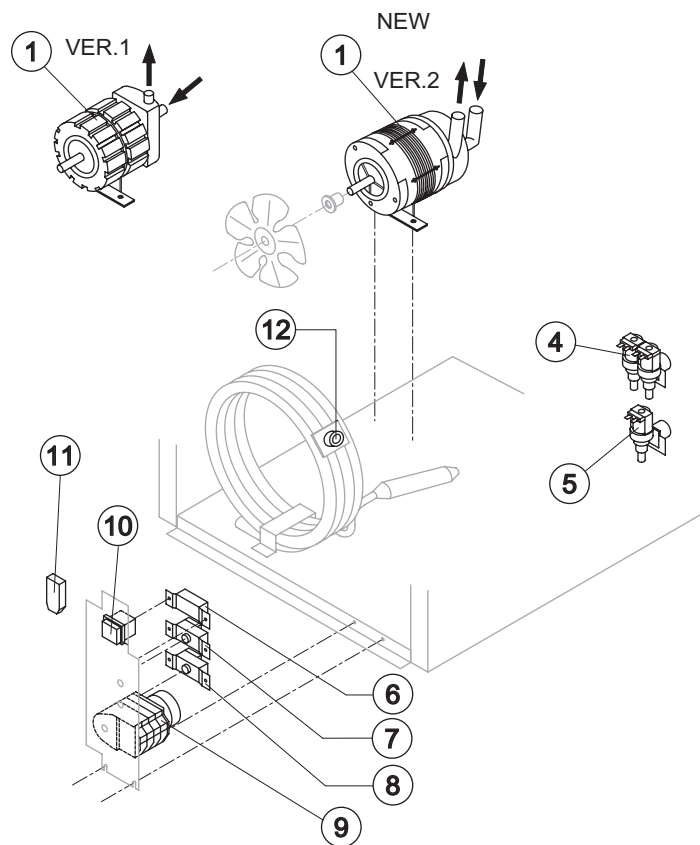
Kind of Cube	Code
18 g. (Standard)	D12008
33 g.	D12030
13 g.	D12038
42 g.	D12030

### Ref. 4 - Sprayers Bar Ass.

Kind of Cube	Code
18 g. (Standard)	C20029
33 g.	C20155
13 g.	C20189
42 g.	C20155



# PARTI ELETTRICHE/ELECTRIC PARTS



## Componenti Comuni/Common Parts

Ref.	Descrizione Ricambio/Spare Description	Code
1	Pompa/Pump	Vedi Tabella/See Table -
7	Temostato Contenitore/Bin Thermostat	R23005
8	Temostato Evaporatore/Evaporator Thermostat	R23591
9	Timer	Vedi Tabella/See Table -
10	Interruttore Luminoso Verde/Green Light Switch (On-Off)	23327

## Componenti Solo Versione Aria/Parts for Air Cooled Version Only

Ref.	Descrizione Ricambio/Spare Description	Code
5	Elettrovalvola Ingr. Acqua 1Via/1 Way - Water Inlet Valve	Vedi Tabella/See Table -

## Componenti Solo Versione Acqua/Parts for Water Cooled Version Only

Ref.	Descrizione Ricambio/Spare Description	Code
4	Elettrovalvola Ingr. Acqua 2Vie/2 Ways - Water Inlet Valve	Vedi Tabella/See Table -
6	Pressostato Condensatore/Condenser Pressure Switch	23175
11	Filtro Anti-Radiodisturbo/Anti Radio Interference Filter	Solo/Only 220V 50 Hz C23457
12	Termostato di Sicurezza/Safety Thermostat	C23114

## Ref. 1 - Pompa/Pump

Tension	Version 1	Version 2
220/240V 50 Hz	23002	23377
220/230V 60 Hz	23002	23377
110/115V 60 Hz	23264	23663

## Ref. 4 - 2 Ways-Water Inlet Valve

Tension	Code
220/240V 50 Hz	23502
220/230V 60 Hz	23502
110/115V 60 Hz	23646

## Ref. 5 - 1 Way Water Inlet Valve

Tension	Code
220/240V 50 Hz	23001
220/230V 60 Hz	23001
110/115V 60 Hz	23260

## Ref. 9 - Timer

Tension	18 g Cube	33 g Cube	13 g Cube	42 g Cube
220/240V 50 Hz	23222	23248	23247	23780
220/230V 60 Hz	23248	23780	23247	23780
110/115V 60 Hz	23259	23786	23258	23786