



MODELLO/MODEL: 730590-730601-730175-730176

INVOLUCRO/SHELL

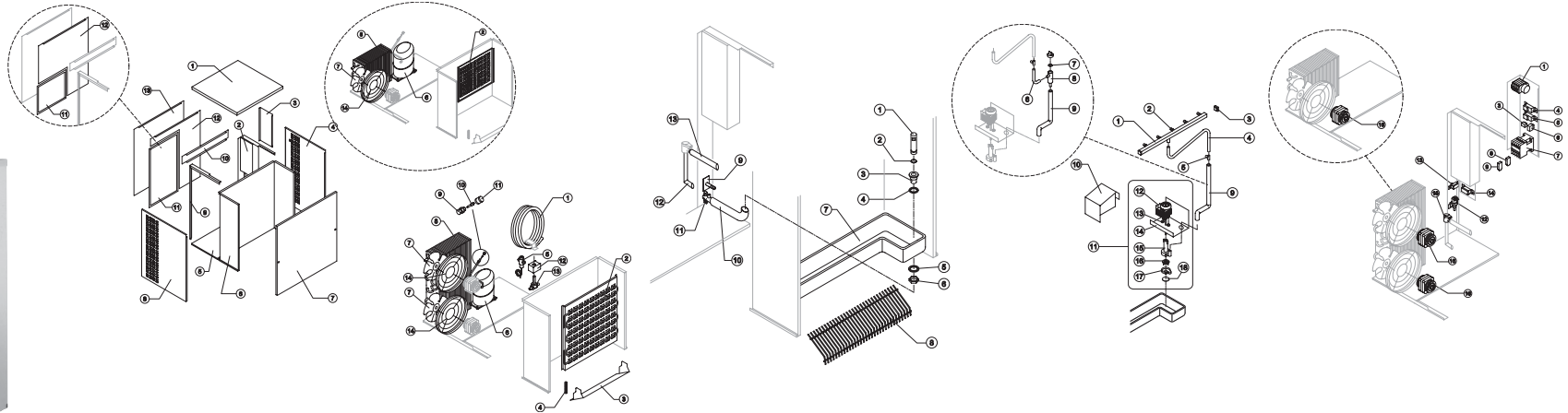
GRUPPO FRIGORIFERO/COOLING SYSTEM

CIRCUITO IDRAULICO/HYDRAULIC CIRCUIT

POMPA SPRUZZATORE/SPRAYER PUMP

PARTI ELETTRICHE/ELECTRIC PARTS

Da Matr.297566
ad Oggi



INVOLUCRO/SHELL

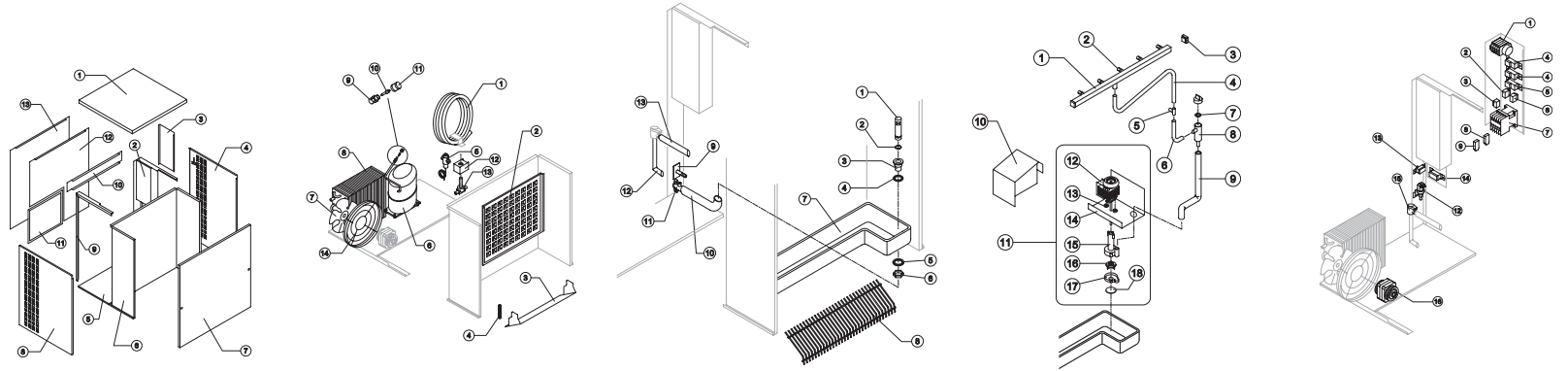
GRUPPO FRIGORIFERO/COOLING SYSTEM

CIRCUITO IDRAULICO/HYDRAULIC CIRCUIT

POMPA SPRUZZATORE/SPRAYER PUMP

PARTI ELETTRICHE/ELECTRIC PARTS

Da Matr.141196
a Matr. 297565



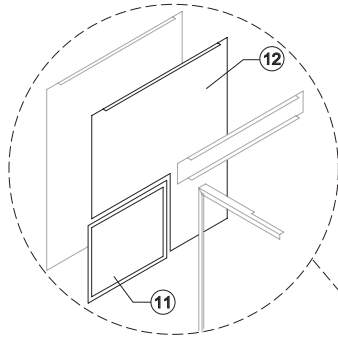
Rev. 5 - 29/05/2006



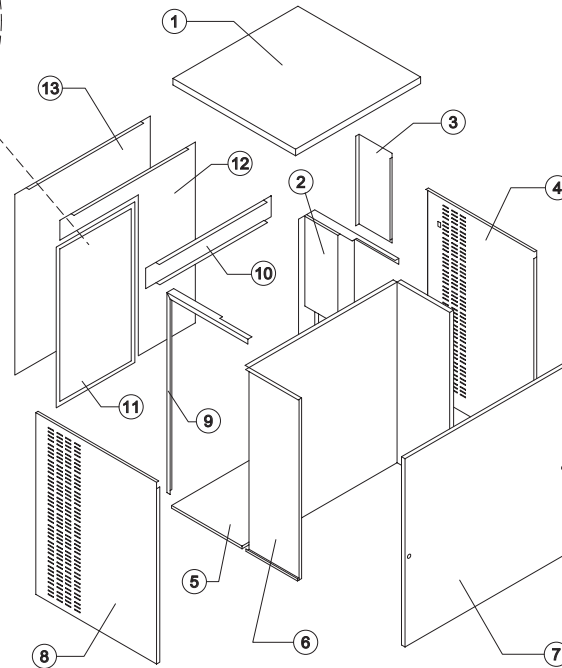
INVOLUCRO/SHELL ASSY

Da Matr. 297566 ad Oggi - From s/n. 297566 up Today

OLD



NEW



Componenti Comuni/Common Parts

Ref.	Descrizione Ricambio/Spare Description	Code
1	Top Assemblato/Top Assembly	C22813
2	Angolare destro/Right Angle Bar	22814
3	Coperchio Parti Elettriche/Electric Box Cover	21323
4	Fianco Destro/Right Side Panel	22408
5	Piastra di Base/Base Plate	22812
6	Fodera Camera Evaporatore/Evaporator Chamber	22819
7	Assieme Pannello Anteriore/Front Panel Assembly	C22816
8	Fianco Sinistro/Left Side Panel	22822
9	Angolare Sinistro/Left Angle Bar	22820
10	Traversa Posteriore/Rear Cross Bar	22817

Componenti Solo Versione Aria/Parts for Air-Cooled Version Only

Ref.	Descrizione Ricambio/Spare Description	Code
11	Filtro/Filter	Vedi Tabella/See Table -
12	Pannello Posteriore	Vedi Tabella -

Componenti Solo Versione Acqua/Parts for water Version Only

Ref.	Descrizione Ricambio/Spare Description	Code
13	Pannello Posteriore/Rear Panel	21285

Ref. 11 - Filtro/Filter

Version	Code
NEW	18178
OLD	18163

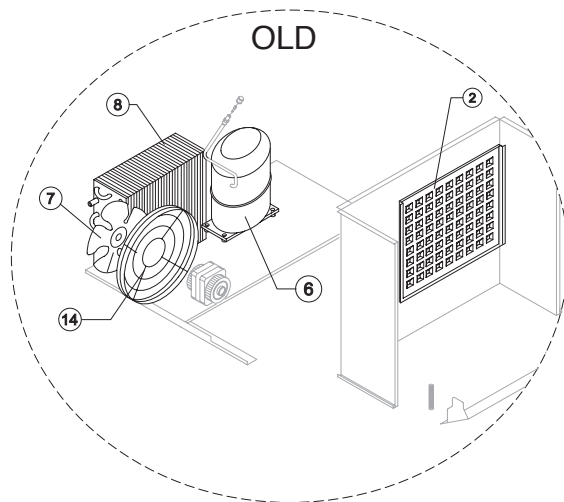
Ref. 12 - Pannello Posteriore/Rear Panel

Version	Code
NEW	21324
OLD	21286

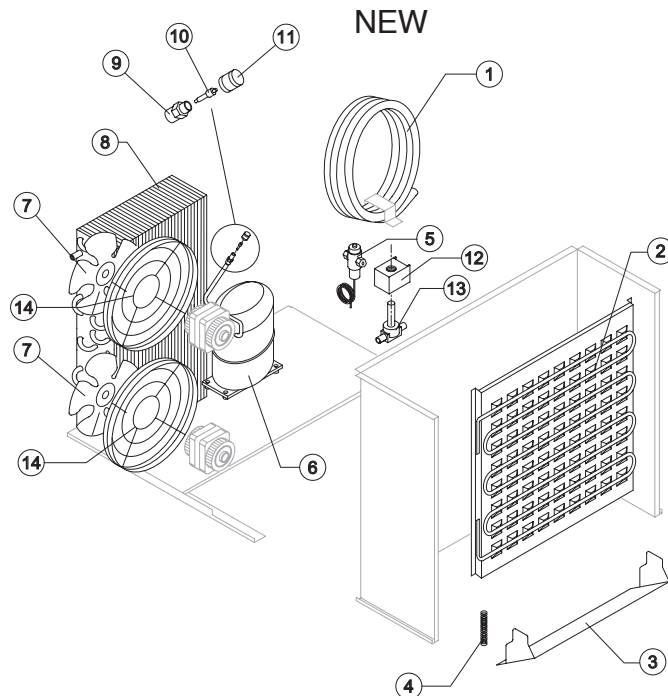


GRUPPO FRIGORIFERO/COOLING SYSTEM

Da Matr. 297566 ad Oggi - From s/n. 297566 up Today



OLD



NEW

Componenti Comuni/Common Parts

Ref.	Descrizione Ricambio/Spare Description	Code
2	Evaporatore/Evaporator Vedi Tabella/See Table	-
3	Basculante/Horizontally Hinged Panel	22608
4	Molla/Spring	20464
6	Compressore/Compressor Vedi Tabella/See Table	-
9	Corpo Valvola Vuoto-Carica/Vacuum-Charge Valve Body	14007
10	Meccanismo Valvola Vuoto-Carica/Vacuum-Charge Valve Device	14005
11	Tappo Valvola Vuoto-Carica/Vacuum-Charge Valve Plug	14006
12	Bobina Valvola Inversione Ciclo/Hot Gas Valve Coil	23091
13	Corpo Valvola Inversione Ciclo/Hot Gas Valve Body	20409

Componenti Solo Versione Aria/Parts for Air-Cooled Version Only

Ref.	Descrizione Ricambio/Spare Description	Code
7	Ventola Aspirante/Sucking Fan Vedi Tabella/See Table	-
8	Condensatore ad Aria/Air Condenser Vedi Tabella/See Table	-
14	Griglia per Motoventilatore/ Motor Fan Grid	12054

Componenti Solo Versione Acqua

Ref.	Descrizione Ricambio/Spare Description	Code
1	Condensatore ad Acqua/Water Condenser	14081
5	Valvola Pressostatica/Presostatic Valve	20210

Ref. 1 - Evaporatore/Evaporator

Version	Code
NEW	D10228
OLD	D10227

Ref. 7 - Ventola Aspirante/Sucking Fan

Version	Code
NEW	20153
OLD	20407

Ref. 6 - Compressore/Compressor

Tension	NEW	OLD
220/240V 50 Hz	23840	23543
220/230V 60 Hz	23642	23642

Ref. 8 - Condensatore ad Aria/Air Condenser

Version	Code
NEW	20406
OLD	20670



CIRCUITO IDRAULICO/HYDRAULIC CIRCUIT

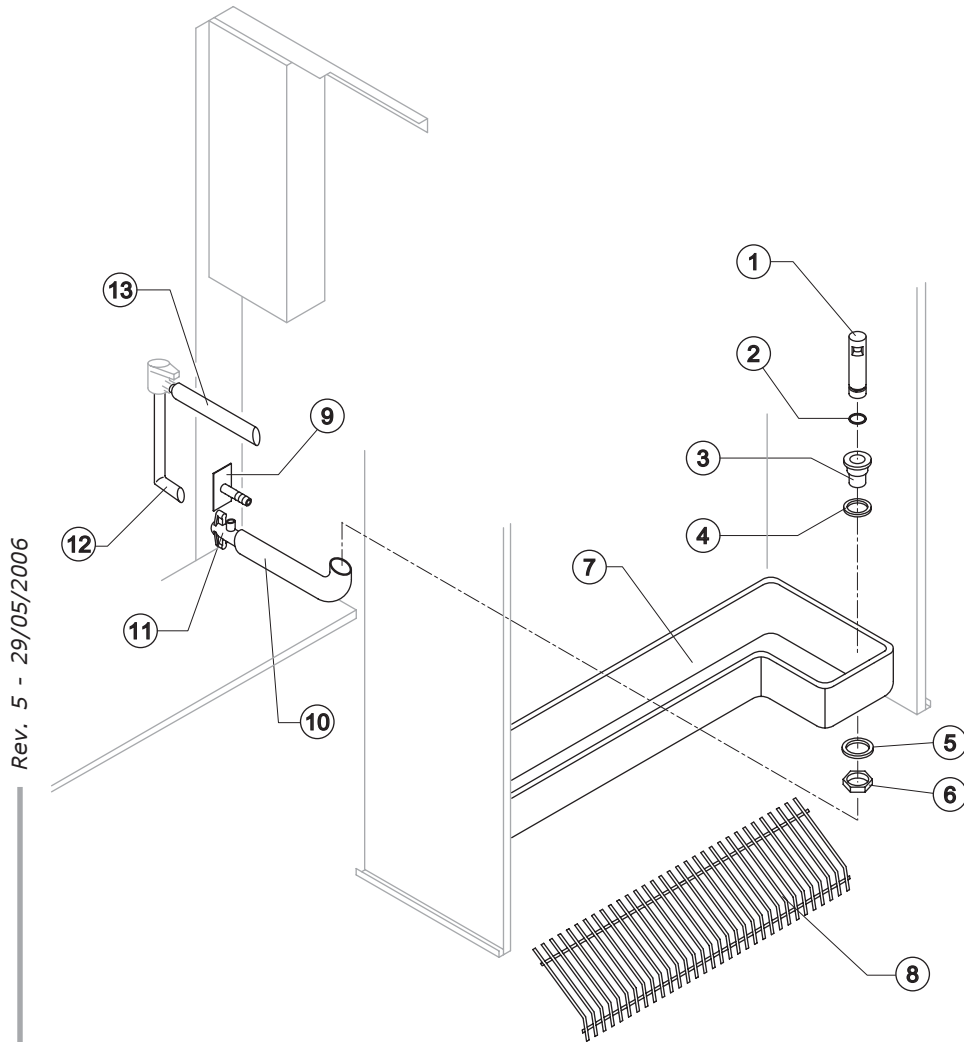
Da Matr. 297566 ad Oggi - from s/n. 297566 up Today

Componenti Comuni/Common Parts

Ref.	Descrizione Ricambio/Spare Description	Code
1	Tubo Troppo Pieno/Overflow Pipe	10133
2	Guarnizione OR per Troppo Pieno/OR Gasket for Overflow Pipe	20233
3	Raccordo Scarico Troppo Pieno/Overflow Pipe Nipple	10471
4	Guarnizione in Silicone/Silicone Gasket	13006
5	Guarnizione Polietilene Semirigido/Semirigid Polyethylene Gasket	13007
6	Dado per Scarico Contenitore/Bin Discharge Nut	10096
7	Bacinella Raccolta Acqua/Water Basin	10395
8	Scivolo Cubetti/Ice Cubes Slide	D12057
10	Tubo Scarico Troppo Pieno/Overflow Pipe Nipple	13120
11	Raccordo di Scarico/Drain Nipple	10431
12	Tubo Collegamento Elettrovalvola Scarico - Scarico/Discharge Valve Conn. Pipe-Discharge	13040
13	Tubo Collegamento iTî - Elettrov. Scarico/Discharge Valve Conn. Pipe (iTî Shaped)	13102

Componenti Solo Versione Acqua/Parts for Water-Cooled Version Only

Ref.	Descrizione Ricambio/Spare Description	Code
9	Portagomma con Piastrina/Connection with Plate	C20462

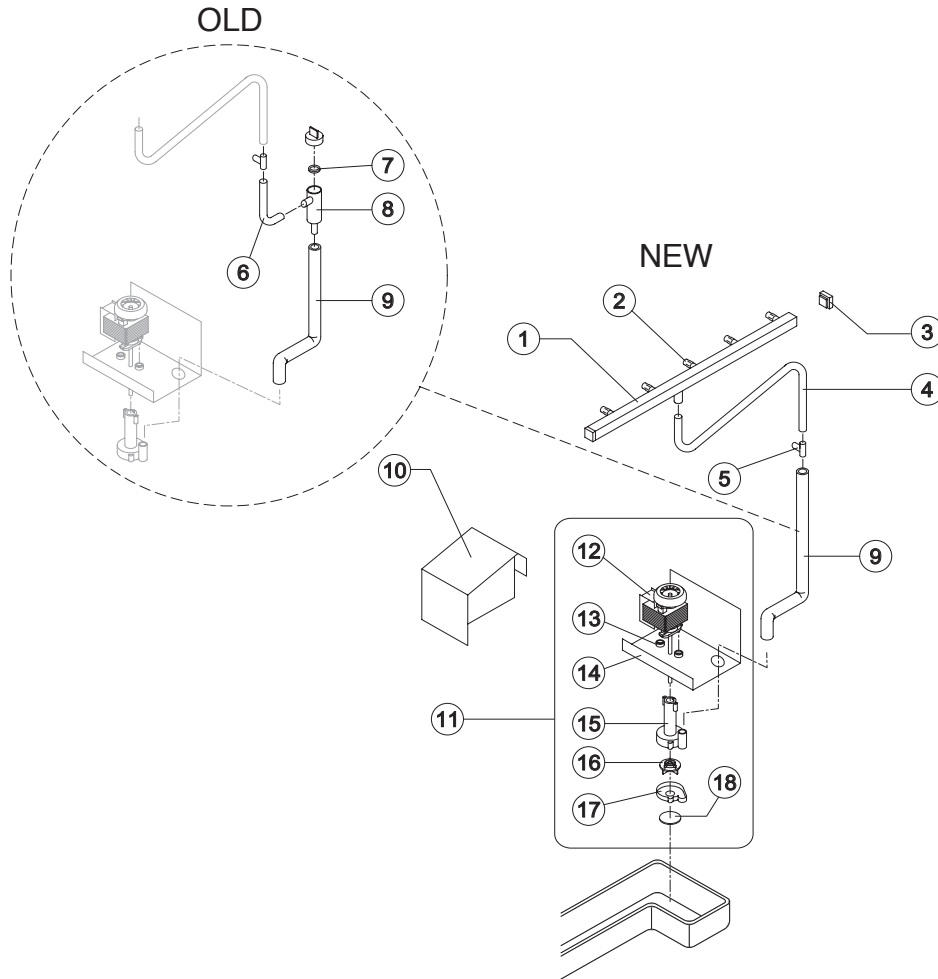


Rev. 5 - 29/05/2006



POMPA SPRUZZATORE/SPRAYER PUMP

Da Matr. 297566 ad Oggi - From s7n. 297566 up Today



Ref.	Descrizione Ricambio/Spare Description	Code	
1	Assieme Rampa Spruzzatori/Sprayer Bar Sprayer	C20465	
2	Spruzzatore/Sprayer	D20002	
3	Tappo Rampa Spruzzatori/Sprayer Bar Plug	10012	
4	Tubo Collegamento Rampa iTi/Sprinkler Bar Connecting Pipe (iTì Shaped)	13134	
5	Giunto iTì Plastica 20/Plastic iTì 20	10082	
6	Tubo Alimentazione Spruzzatori/Sprayers Feeding Pipe	13005	
7	Guarnizione per Filtro Pompa/ Pump Filter Gasket	13080	
8	Filtro per Pompa/ Pump Filter	10139	
9	Tubo Collegamento iTì- Pompa/iTì -Pump Connection Pipe Vedi Tabella/See Table	-	
10	Protezione Pompa/Protection Pump Pipe	22804	
11	Assieme Pompa/Pump Assembly	Vedi Tabella/See Table	-
12	Pompa/Pump	Vedi Tabella/See Table	-
13	Spessore Motore Pompa/Pump Motor Shim	20510	
14	Supporto Motore Pompa/Pump Motor Support	22799	
15	Struttura Pompa/Pump Body	10065	
16	Girante Pompa/Pump Impeller	Vedi Tabella/See Table	-
17	Fondo Diffusore/Diffusor	10067	
18	Filtro Fondello Pompa/Pump Filter	20518	

Ref. 9 - Tubo Collegamento "T"-Pompa/
"T"-Pump Connection Pipe

Version	Code
NEW	13113
OLD	13157

Ref. 11 - Assieme Pompa/
Pump Assy

Tension	Code
220/240V 50 Hz	C23624
220/230V 60 Hz	C23616

Ref. 12 - Pompa/Pump

Tension	Code
220/240V 50 Hz	23073
220/230V 60 Hz	23187

Ref. 16 - Girante Pompa/Pump Impeller

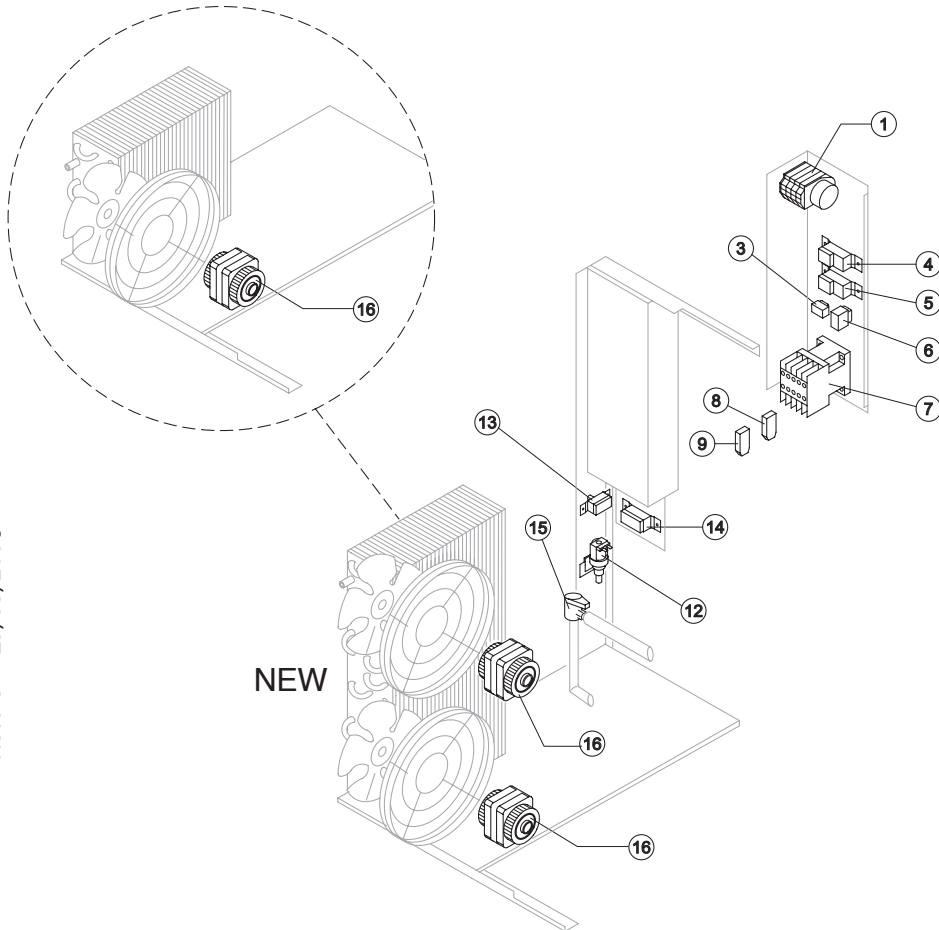
Tension	Code
220/240V 50 Hz	10066
220/230V 60 Hz	10138



PARTI ELETTRICHE/ELECTRIC PARTS

Da Matr. 297566 ad Oggi - From s/n. 297566 up Today

OLD



NEW

Componenti Comuni/Common Parts

Ref.	Descrizione Ricambio/Spare Description	Code
1	Timer	Vedi Tabella/See Table
3	Interruttore Lavaggio/Cleaning Switch	23619
4	Termostato Contenitore/Bin Thermostat	R23005
5	Termostato Evaporatore/Evaporator Thermostat	R23597
6	Interruttore Luminoso Verde/Green Light Switch (On-Off)	23327
7	Teleruttore/Contactor	23147
12	Elettrovalvola Ingresso Acqua 1 Via/1 Way - Water Inlet Valve	23787
13	Pressostato di Sicurezza/Safety Pressure Switch	23342
15	Elettrovalvola Scarico Acqua/ Water Outlet Valve	23537

Componenti Solo Versione Aria/Parts for Air-Cooled Version Only

Ref.	Descrizione Ricambio/Spare Description	Code
8	Filtro Anti-Radiodisturbo/Anti Radio Interference Filter Solo/Only 220V 50 Hz	C23459
9	Filtro Anti-Radiodisturbo/Anti Radio Interference Filter Solo/Only 220V 50 Hz	C23458
14	Pressostato Condensatore/Condenser Pressure Switch	23175
16	Motore Ventilatore/Fan Motor	23121

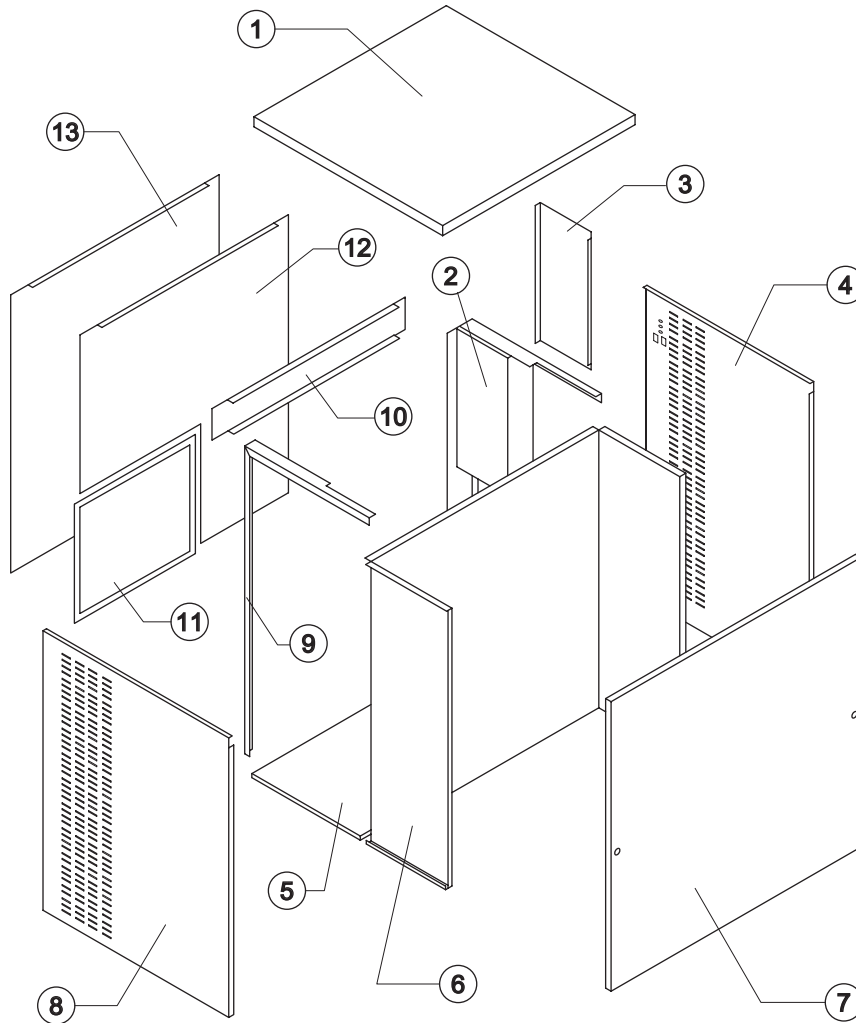
Ref. 1 - Timer

Tension	Code
220/240V 50 Hz	23635
220/230V 60 Hz	23632



INVOLUCRO/SHELL ASSY

Da Matr.141196 a Matr. 297565 - From s/n. 141196 till s/n. 297565



Componenti Comuni/Common parts

Ref.	Descrizione Ricambio/Spare Description	Code
1	Top Assemblato/Top Assembly	C22813
2	Angolare destro/Right Angle Bar	22814
3	Coperchio Parti Elettriche/Electrical Box Cover	21274
4	Fianco Destro/Right Side Panel	22821
5	Piastra di Base/Base Plate	22812
6	Fodera Camera Evaporatore/Evaporator Chamber	22819
7	Assieme Pannello Anteriore/Front Panel Assembly	C22816
8	Fianco Sinistro/Left Side Panel	22822
9	Angolare Sinistro/Left Angle Bar	22820
10	Traversa Posteriore/Rear Cross Bar	22817

Componenti Solo Versione Aria/Parts for Air-Cooled Version Only

Ref.	Descrizione Ricambio/Spare Description	Code
11	Filtro/Filter	18163
12	Pannello Posteriore/Rear Panel	21286

Componenti Solo Versione Acqua/Parts for Water-Cooled Version Only

Ref.	Descrizione Ricambio/Spare Description	Code
13	Pannello Posteriore/Rear Panel	21285

Rev. 5 - 29/05/2006



GRUPPO FRIGORIFERO/COOLING SYSTEM

Da Matr.141196 a Matr. 297565 - From s/n. 141196 till s/n. 297565

Componenti Comuni/Common Parts

Ref.	Descrizione Ricambio/Spare Description	Code
2	Evaporatore/Evaporator	D10227
3	Basculante/Horizontally Hinged Panel	22608
4	Molla/Spring	20464
6	Compressore/Compressor	Vedi Tabella/See Table
9	Corpo Valvola Vuoto-Carica/Vacuum-Charge Valve Body	14007
10	Meccanismo Valvola Vuoto-Carica/Vacuum-Charge Valve Device	14005
11	Tappo Valvola Vuoto-Carica/Vacuum-Charge Valve Plug	14006
12	Bobina Valvola Inversione Ciclo/Hot Gas Valve Coil	23091
13	Corpo Valvola Inversione Ciclo/Hot Gas Valve Body	20409

Componenti Solo Versione Aria/Parts for Air-Cooled Version Only

Ref.	Descrizione Ricambio/Spare Description	Code
7	Ventola Aspirante/Sucking Fan	20407
8	Condensatore ad Aria/Air Condenser	20670
14	Griglia per Motoventilatore/Fan Motor Grid	12056

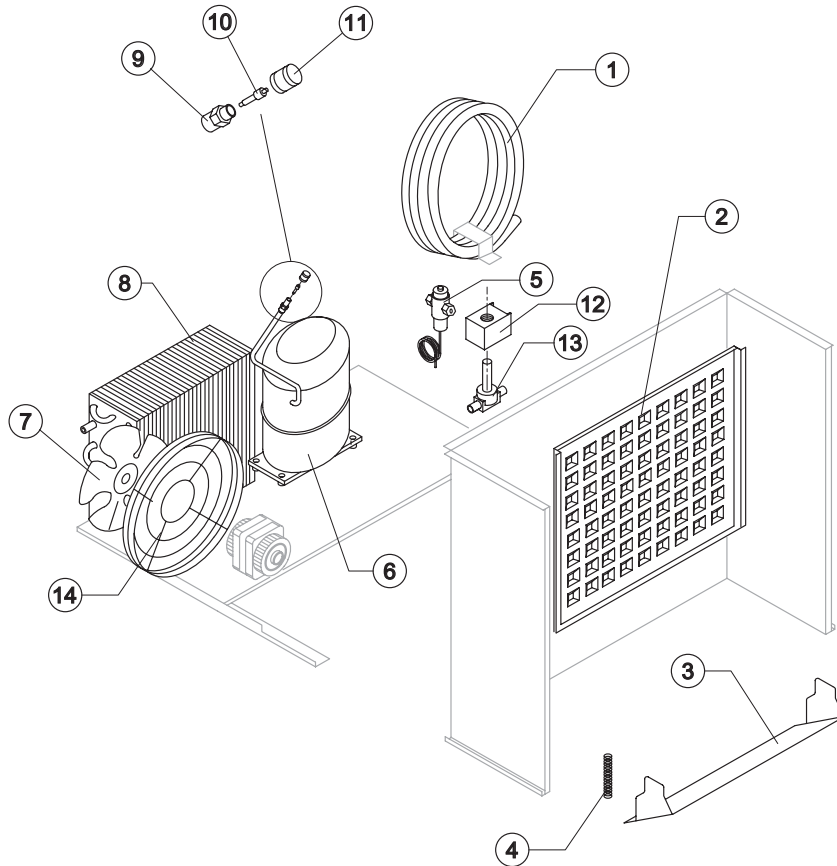
Componenti Solo Versione Acqua/Parts for Water-Cooled Version Only

Ref.	Descrizione Ricambio/Spare Description	Code
1	Condensatore ad Acqua/Water Condenser	14081
5	Valvola Pressostatica/Pressostatic Valve	20210

Ref. 6 - Compressore/Compressor

Tension	Code	Note
220/240V 50 Hz	23543	
220/230V 60 Hz	23642	Versione Attuale/Current Version
220/230V 60 Hz	23593	Fino a Matr. /Till s/n.189944

Rev. 5 - 29/05/2006





CIRCUITO IDRAULICO/HYDRAULIC CIRCUIT

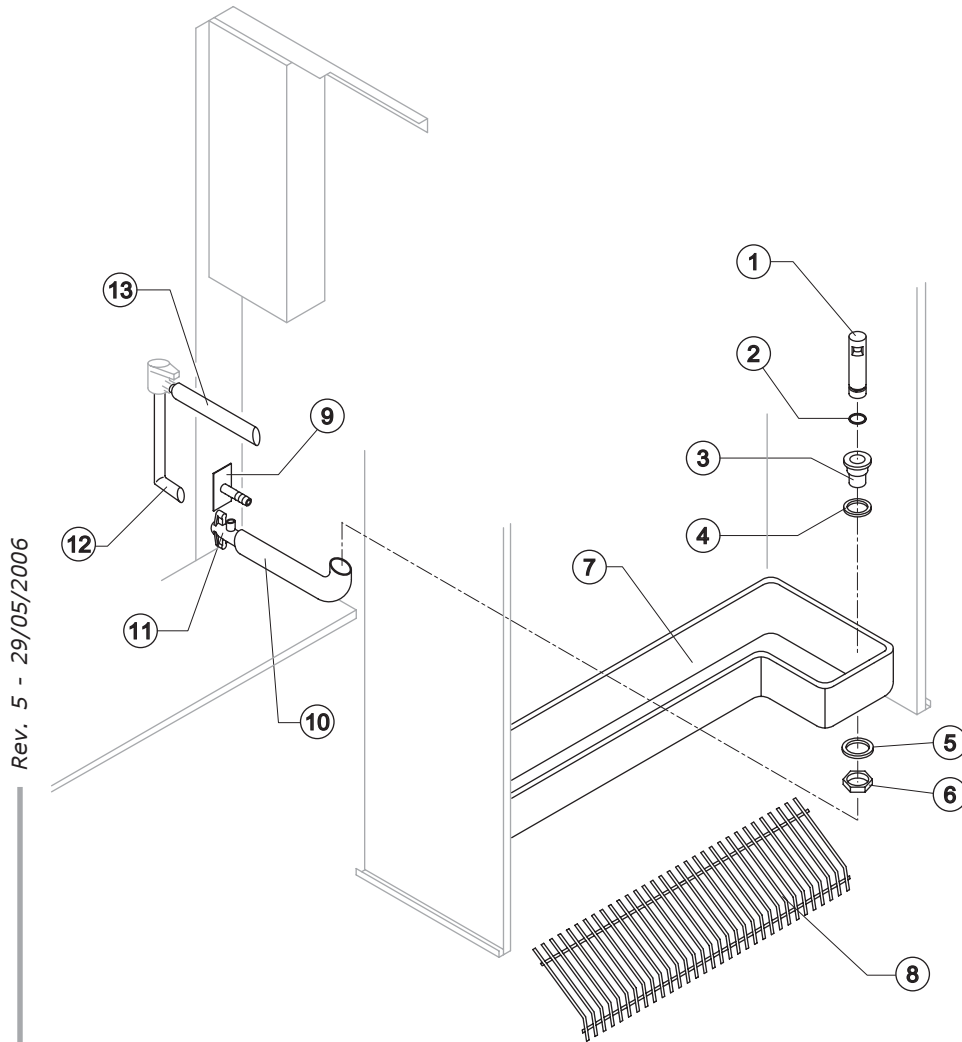
Da Matr.141196 a Matr. 297565 - From s/n. 141196 till s/n. 297565

Componenti Comuni/Common Parts

Ref.	Descrizione Ricambio/Spare Description	Code
1	Tubo Troppo Pieno/Overflow Pipe	10133
2	Guarnizione OR per Troppo Pieno/OR Gasket for Overflow Pipe	20233
3	Raccordo Scarico Troppo Pieno/Overflow Pipe Nipple	10241
4	Guarnizione in Silicone/Silicone Gasket	13006
5	Guarnizione Polietilene Semirigido/Semirigid Polyethylene Gasket	13007
6	Dado per Scarico Contenitore/Bin Discharge Nut	10096
7	Bacinella Raccolta Acqua/Water Basin	10395
8	Scivolo Cubetti/Ice Cubes Slide	D12057
10	Tubo Scarico Troppo Pieno/Overflow Pipe Nipple	13120
11	Raccordo di Scarico/Drain Nipple	10431
12	Tubo Coll. Elettrovalvola Scarico-Scarico/Discharge Valve Connection Pipe-Discharge	13040
13	Tubo Collegamento iTi - Elettrovalvola Scarico/Discharge Valve Conn. Pipe (iTì Shaped)	13102

Componenti Solo Versione Acqua/Parts for Water-Cooled Version Only

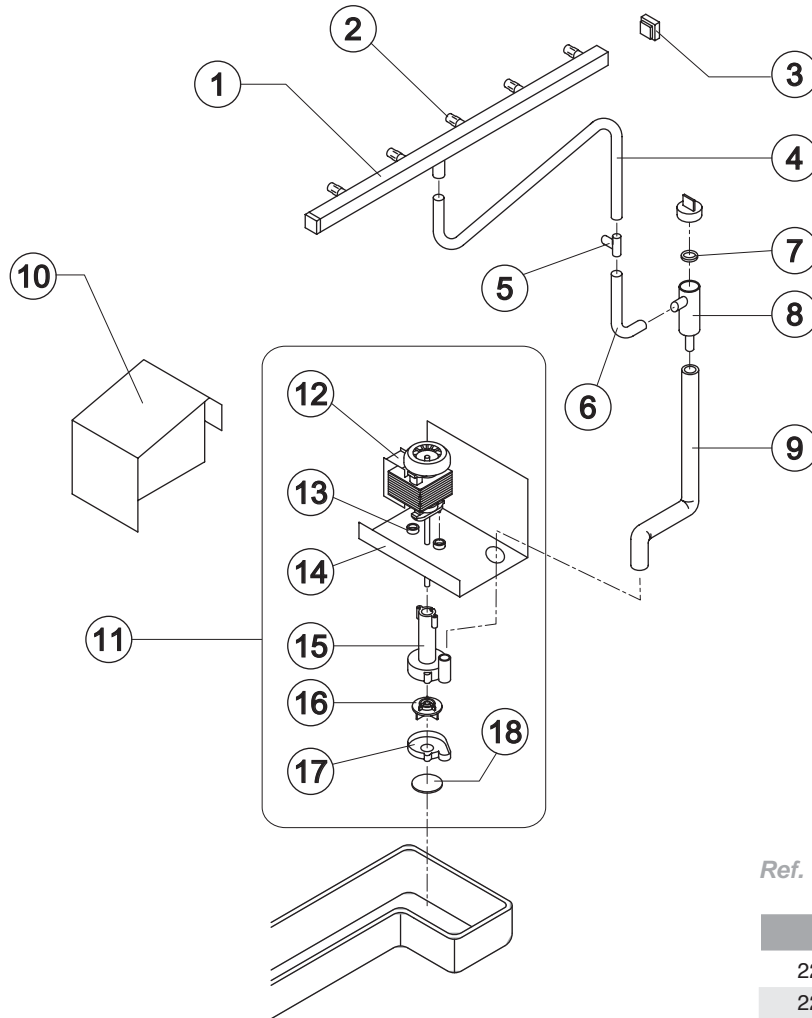
Ref.	Descrizione Ricambio/Spare Description	Code
9	Portagomma con Piastrina/Connection with Plate	C20462





POMPA SPRUZZATORE/SPRAYER PUMP

Da Matr. 141196 a Matr. 297565



Ref.	Descrizione Ricambio/Spare Description	Code	
1	Assieme Rampa Spruzzatori/Prayers Bar Assembly	C20465	
2	Spruzzatore/Sprayer	D20002	
3	Tappo Rampa Spruzzatori/Sprayers Bar Plug	10012	
4	Tubo Collegamento Rampa iTi/Sprinkler Bar Connection Pipe (iTî Shaped)	13134	
5	Giunto iTî Plastica ~ 20/Plastic iTî ~ 20	10082	
6	Tubo Alimentazione Spruzzatori/Sprayers Feeding Pipe	13005	
7	Guarnizione per Filtro Pompa/Pump Filter Gasket	13080	
8	Filtro per Pompa/Pump Filter	10139	
9	Tubo Silicone ~ 16/22/Silicone Pipe ~ 16/22	13157	
10	Protezione Pompa/Protection Pump Panel	22804	
11	Assieme Pompa/Pump Assembly	Vedi Tabella/See Table	-
12	Pompa/Pump	Vedi Tabella/See Table	-
13	Spessore Motore Pompa/Pump Motor Shim	20510	
14	Supporto Motore Pompa/Pump Motor Support	22799	
15	Struttura Pompa/Pump Body	10065	
16	Girante Pompa/Pump Impeller	Vedi Tabella/See Table	-
17	Fondo Diffusore/Diffusor	10067	
18	Filtro Fondello Pompa/Pump Filter	20518	

Ref. 11 - Assieme Pompa/
Pump Assy

Tension	Code
220/240V 50 Hz	C23624
220/230V 60 Hz	C23616

Ref. 12 - Pompa/Pump

Tension	Code
220/240V 50 Hz	23073
220/230V 60 Hz	23187

Ref. 16 - Girante Pompa/Pump
Impeller

Tension	Code
220/240V 50 Hz	10066
220/230V 60 Hz	10138



PARTI ELETTRICHE/ELECTRICAL PARTS

Da Matr.141196 a 297565 - From s/n. 141196 till s/n. 297565

Componenti Comuni/Common Parts

Ref.	Descrizione Ricambio/Spare Description	Code
1	Timer	Vedi Tabella/See Table -
2	Interruttore Luminoso ìEconomy-Fullî/Light Switch ìEconomy-Fullî	23611
3	Interruttore ìLavaggioî/îCleaningî Switch	23619
4	Termostato Contenitore/Bin Thermostat	R23005
5	Termostato Evaporatore/Evaporator Thermostat	R23597
6	Interruttore Luminoso Verde/Green Light Switch (On-Off)	23327
7	Teleruttore/Contactor	23147
12	Elettrovalvola Ingresso Acqua 1 Via/1 Way Water Inler Valve	23787
13	Pressostato di Sicurezza/Safety Pressure Switch	23342
15	Elettrovalvola Scarico Acqua/Water Outlet Valve	23537

Componenti Solo Versione Aria/Parts for Air-Cooled Version Only

Ref.	Descrizione Ricambio/Spare Description	Code
8	Filtro Anti-Radiodisturbo/Anti Radio Interference Filter Solo/Only 220V 50 Hz	C23459
9	Filtro Anti-Radiodisturbo/Anti Radio Interference Filter Solo/Only 220V 50 Hz	C23458
14	Pressostato Condensatore/Condenser Pressure Switch	23175
16	Motore Ventilatore/Fan Motor	23121

Ref. 1 - Timer

Tension	Code
220/240V 50 Hz	23635
220/230V 60 Hz	23632

