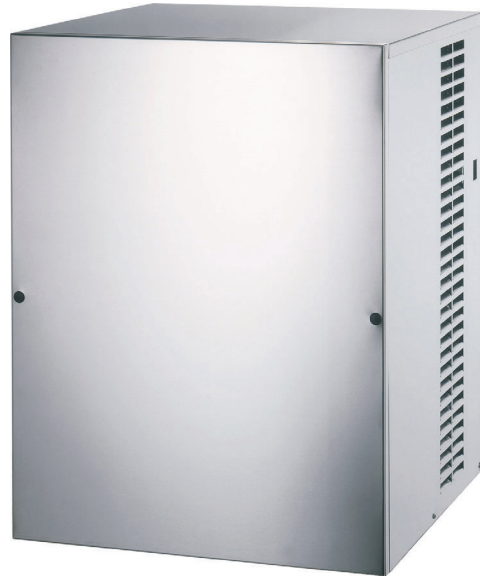
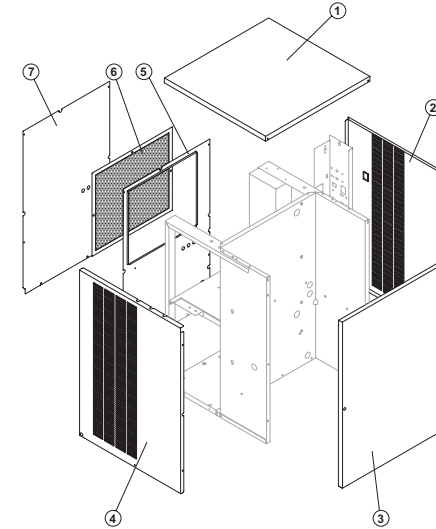




# MODELLO/MODEL: 730606-730607-730173-730174



## INVOLUCRO/SHELL



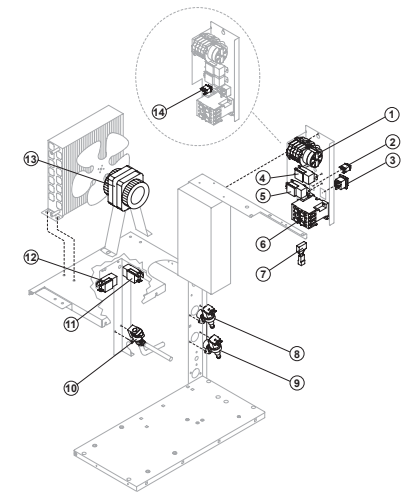
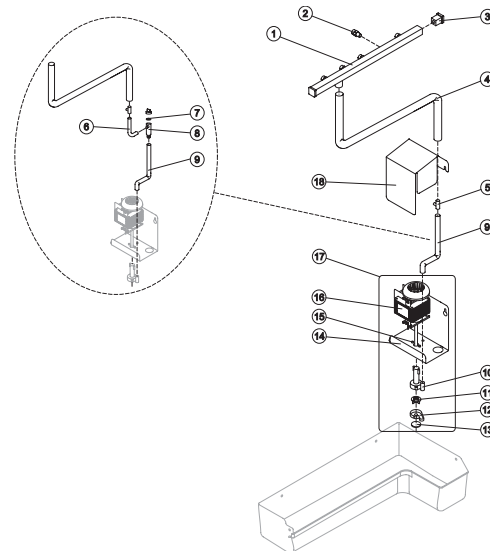
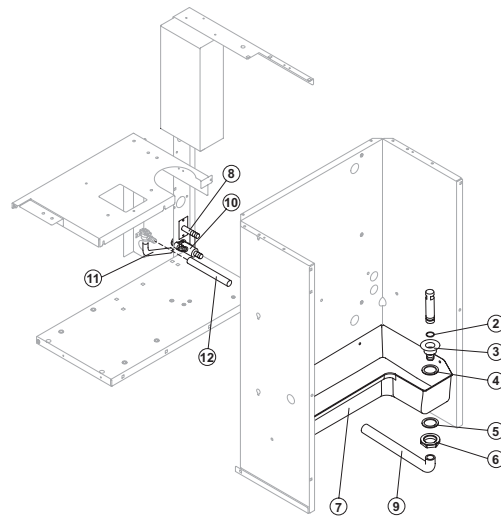
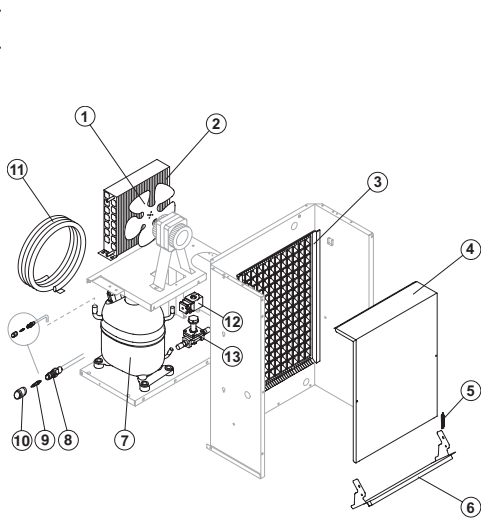
## GRUPPO FRIGORIFERO/COOLING SYSTEM

## CIRCUITO IDRAULICO/HYDRAULIC CIRCUIT

## POMPA SPRUZZATORE/SPRAYER PUMP

## PARTI ELETTRICHE/ELECTRIC PARTS

Rev. 7 - 27/05/2008





# INVOLUCRO/SHELL ASSY

## Componenti Comuni/Common Parts

Ref.	Descrizione Ricambio/Spare Description	Code
1	Top Assemblato/Top Assembly	C221084
2	Fianco Destro/Right Side Panel V. Attuale/Current Version	221075
2	Fianco Destro/Right Side Panel Fino a/Till s/n. 394022	22410
2	Fianco Destro/Right Side Panel Fino a/Till s/n. 298777	22794
3	Assieme Pannello Anteriore/Front Panel Assembly Current Version	C221077B
3	Assieme Pannello Anteriore/Front Panel Assembly Fino a/Till s/n. 394022	C22792
4	Fianco Sinistro/Left Side Panel V. Attuale/Current Version	221076
4	Fianco Sinistro/Left Side Panel Fino a/Till s/n. 394022	22795

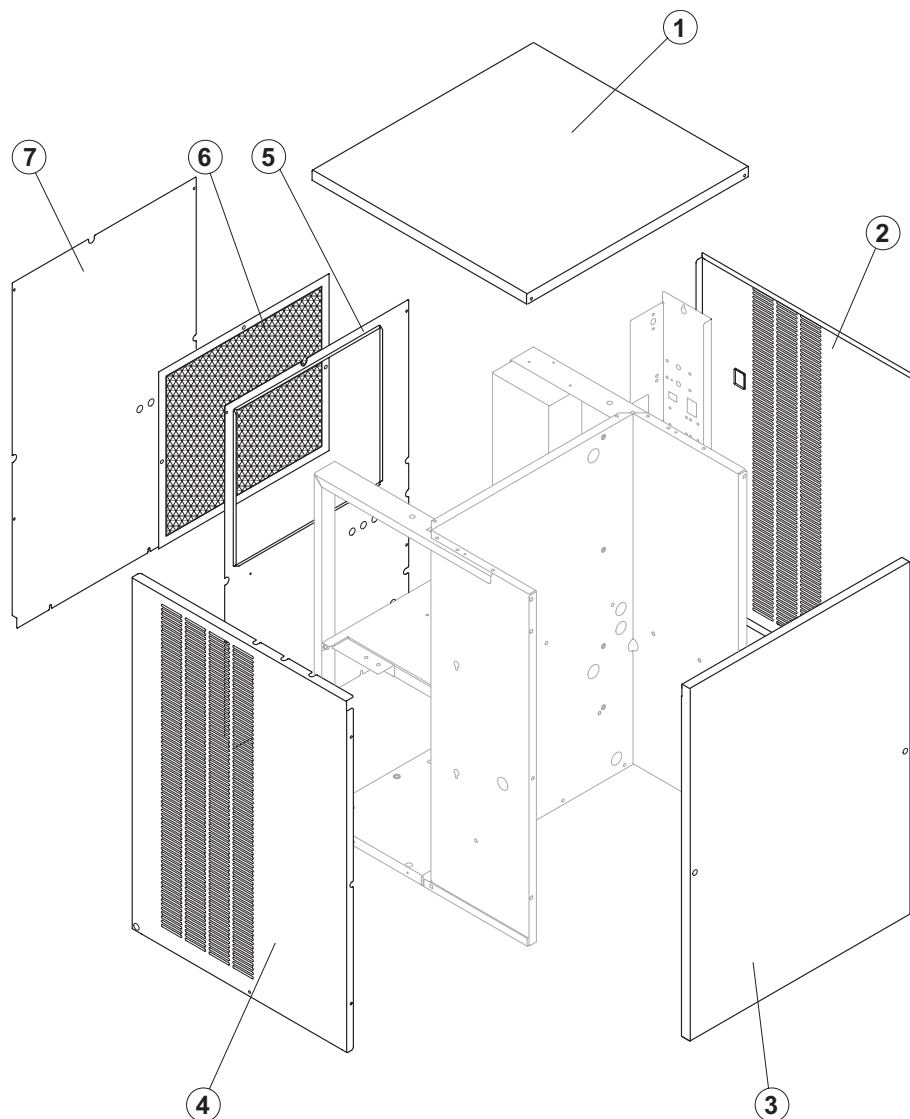
## Componenti Solo Versione Aria/Parts for Air-Cooled Version Only

Ref.	Descrizione Ricambio/Spare Description	Code
5	Pannello Posteriore/Rear Panel V. Attuale/Current Version	21329
5	Pannello Posteriore/Rear Panel Fino a/Till s/n. 394022	21269
6	Filtro/Filter	18163

## Componenti Solo Versione Acqua/Parts for Water-Cooled Version Only

Ref.	Descrizione Ricambio/Spare Description	Code
7	Pannello Posteriore/Rear Panel V. Attuale/Current Version	21331
7	Pannello Posteriore/Rear Panel Fino a/Till s/n. 394022	21275

Rev. 7 - 27/05/2008





# GRUPPO FRIGORIFERO/COOLING SYSTEM

## Componenti Comuni/Common Parts

Ref.	Descrizione Ricambio/Spare Description	Code
3	Evaporatore/Evaporator V.Attuale/Current Version	D10539
3	Evaporatore/Evaporator Fino a Matr./Till s/n 394022	D10381
4	Coperchio Evaporatore/Evaporator Cover Panel	22798
5	Molla/Spring	20464
6	Basculante/Horizontally Hinged Panel	22801
7	Compressore/Compressor Vedi Tabella/See Table	-
8	Corpo Valvola Vuoto-Carica/Vaccum-Charge Valve Body	14007
9	Meccanismo Valvola Vuoto-Carico/Vaccum-Charge Valve Device	14005
10	Tappo Valvola Vuoto-Carica/Vaccum-Charge Valve Plug	14006
12	Bobina Valvola Inversione Ciclo/Hot Gas Valve Coil Vedi Tabella/See Table	-
13	Corpo Valvola Inversione Ciclo/Hot Gas Valve Body	20409

## Componenti Solo Versione Aria/Parts for Air-Cooled Version Only

Ref.	Descrizione Ricambio/Spare Description	Code
1	Ventola Aspirante/Sucking fan	20407
1	Ventola Aspirante/Sucking fan Solo/Only 110/115V 60 Hz V.Attuale/Current Version	20671
1	Ventola Aspirante/Sucking fan Solo/Only 110/115V 60 Hz Fino a/Till s/n 394022	20031
2	Condensatore ad Aria/Air Condenser V.Attuale/Current Version	20884
2	Condensatore ad Aria/Air Condenser Fino a Matr./Till s/n 394022	20690
2	Condensatore ad Aria/Air Condenser Fino a Matr./Till s/n 200549	20426

## Componenti Solo Versione Acqua/Parts for Water-Cooled Version Only

Ref.	Descrizione Ricambio/Spare Description	Code
11	Condensatore ad Acqua/Water Condenser	14081

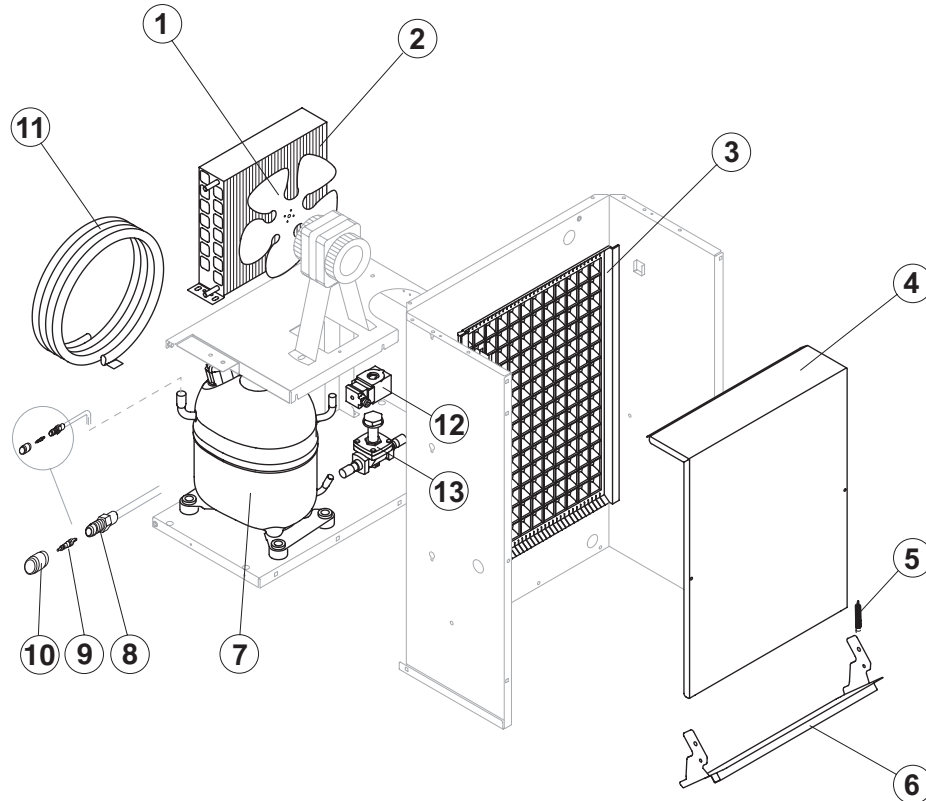
### Ref. 7 - Compressore/Compressor

Tension	Code Current Version	Code Till s/n. 394022
220/240V 50 Hz	23878	23438
220/230V 60 Hz	23874	23593
110/115V 60 Hz	23586	23586

### Ref. 12 - Hot Gas Coil

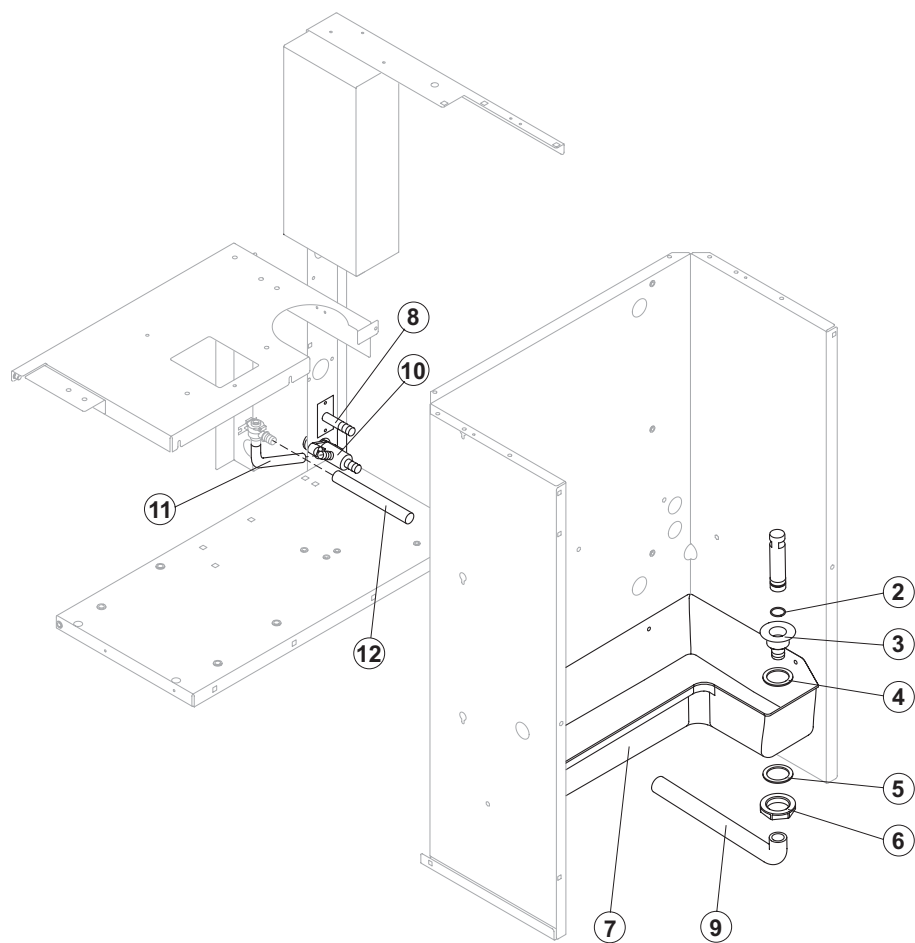
Tension	Code
220/240V 50 Hz	23091
220/230V 60 Hz	23091
110/115V 60 Hz	23256

Rev. 7 - 27/05/2008





# CIRCUITO IDRAULICO/HYDRAULIC CIRCUIT



## Componenti Comuni/Common Parts

Ref.	Descrizione Ricambio/Spare Description	Code
1	Tubo Troppo Pieno/Overflow Pipe	10133
2	Guarnizione OR per Troppo Pieno/OR Gasket for Overflow Pipe	20233
3	Raccordo Scarico Troppo Pieno/Overflow Pipe Nipple	10471
4	Guarnizione in Silicone/Silicone Gasket	13006
5	Guarnizione Polietilene Semirigido/Semirigid Polyethylene Gasket	13007
6	Dado per Scarico Contenitore/Bin Discharge Nut	10096
7	Bacinella Raccolta Acqua/Water Basin	10355
9	Tubo Scarico Troppo Pieno/Overflow Pipe Nipple	13120
10	Raccordo di Scarico/Drain Nipple	10431
11	Tubo Collegamento Elettrovalvola Scarico-Scarico/Discharge Valve Connection Pipe-Discharge	13040
12	Tubo Collegamento iTi - Elettrovalvola Scarico/Discharge Valve Connection Pipe (iT <i>i</i> Shaped)	13102

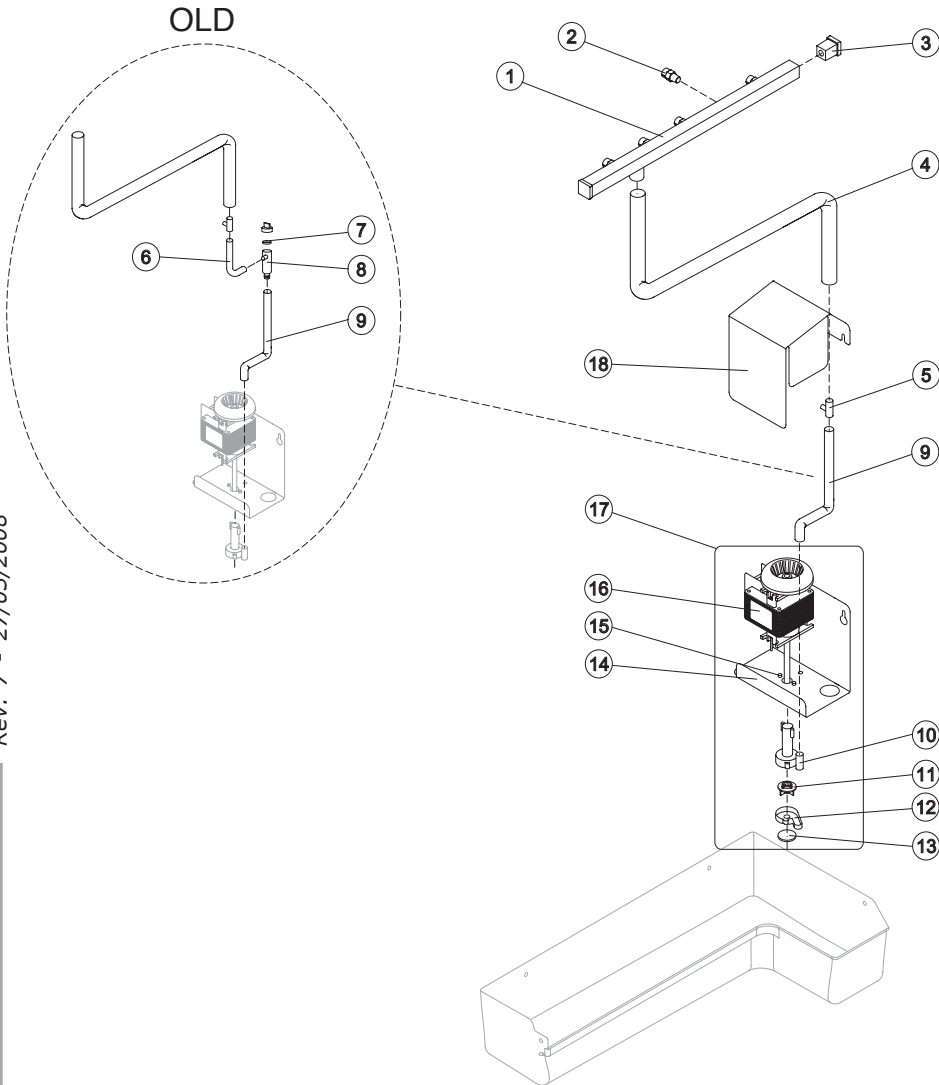
## Componenti Solo Versione Acqua/Parts for Water-Cooled Version Only

Ref.	Descrizione Ricambio/Spare Description	Code
8	Portagomma con Piastrina/Rubber Holder with Plate	C20462

Rev. 7 - 27/05/2008



# POMPA SPRUZZATORE/SPRAYER PUMP



Ref.	Descrizione Ricambio/Spare Description	Code	
1	Assieme Rampa Spruzzatori/Sprayers Bar assembly V. Attuale/Current Version	C20653	
2	Spruzzatore/Sprayer	D20002	
3	Tappo Rampa Spruzzatori/Sprayers Bar Plug	10012	
4	Tubo Collegamento Rampa iTi/Sprinkler Bar Connection Pipe (iTì Shaped)	13134	
5	Giunto iTì Plastica - 20/Plastic iTì - 20	10082	
6	Tubo Alimentazione Spruzzatori/Sprayers Feeding Pipe OLD Version	13005	
7	Guarnizione per Filtro Pompa/Pump Filter Gasket OLD Version	13080	
8	Filtro per Pompa/Pump Filter OLD Version	10139	
9	Tubo Collegamento iTì-Pompa/iTì-Pump Connection Pipe Current Version	13113	
9	Tubo Collegamento iTì-Pompa/iTì-Pump Connection Pipe OLD Version	13157	
10	Struttura Pompa/Pump Body	10065	
11	Girante Pompa/Pump Impeller	10138	
12	Fondo Diffusore/Diffusor	10067	
13	Filtro Fondello Pompa/Pump Filter	20518	
14	Supporto Motore Pompa/Pump Motor Support	22799	
15	Spessore Motore Pompa/Thickness Pump Motor	20510	
16	Motore Pompa/Pump Motor	Vedi Tabella/See Table	-
17	Assieme Pompa/Pump Assembly	Vedi Tabella/See Table	-
18	Protezione Pompa/Protection Pump Panel	22804	

Ref. 16 - Motore Pompa/Pump Motor

Tension	Code
220/240V 50 Hz	23073
220/230V 60 Hz	23187
110/115V 60 Hz	23188

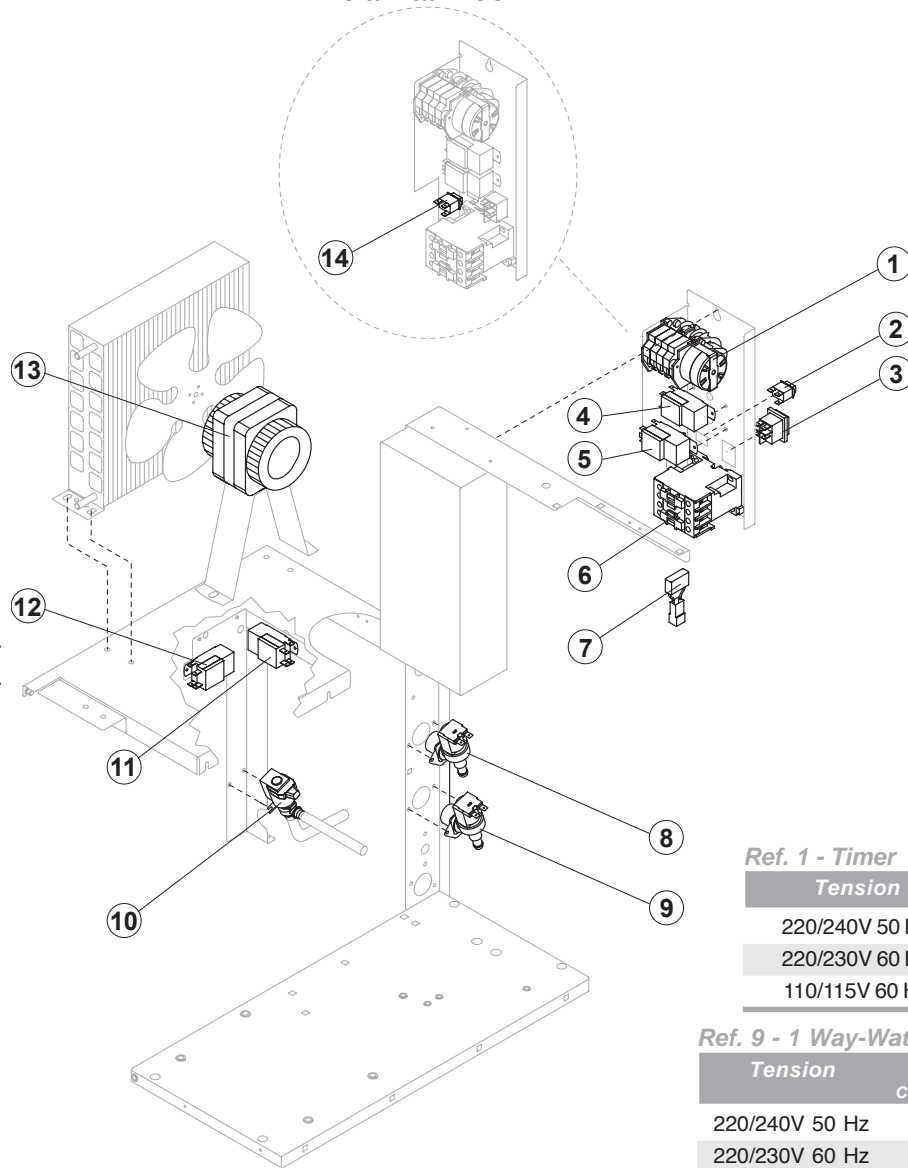
Ref. 17 - Assieme Pompa/Pump Assembly

Tension	Code
220/240V 50 Hz	C23607
220/230V 60 Hz	C23616
110/115V 60 Hz	C23617



# PARTI ELETTRICHE/ELECTRIC PARTS

Fino a Matr. 298777



## Componenti Comuni/Common Parts

Ref.	Descrizione Ricambio/Spare Description	Code
1	Timer	Vedi Tabella/See Table -
2	Interruttore Lavaggio/Cleaning Switch	Fino A/Till s/n. 298777 23619
3	Interruttore Luminoso Verde/Green Light Switch	23327
4	Termostato Contenitore/Bin Thermostat	R23005
5	Termostato Evaporatore/Evaporator Thermostat	R23597
6	Teleruttore/Contactor	Vedi Tabella/See Table -
9	Elettrovalvola Ingr. Acqua 1Via/1 Way Water Inlet Valve	Vedi Tabella/See Table -
10	Elettrovalvola Scarico Acqua/Water Outlet Valve	Vedi Tabella/See Table -
11	Pressostato Condensatore/Condenser Pressure Switch	23175
12	Pressostato di Sicurezza/Safety Pressure Switch	23342
14	Interruttore Luminoso Economy-Full/Light Switch Economy-Full	23611

## Componenti Solo Versione Aria/Parts for Air-Cooled Version Only

Ref.	Descrizione Ricambio/Spare Description	Code
7	Filtro Anti-Radiodisturbo/Anti Radio Interference Filter	Solo/Only 220V 50 Hz C23459
13	Motore Ventilatore/Fan Motor	Vedi Tabella/See Table -

## Componenti Solo Versione Acqua

Ref.	Descrizione Ricambio/Spare Description	Code
7	Filtro Anti-Radiodisturbo/Anti Radio Interference Filter	Solo/Only 220V 50 Hz C23457
8	Elettrovalvola Ingr. Acqua 1Via/1 Way - Water Inlet Valve	Vedi Tabella/See Table -

Rev. 7 - 27/05/2008

### Ref. 1 - Timer

Tension	Code
220/240V 50 Hz	23635
220/230V 60 Hz	23632
110/115V 60 Hz	23636

### Ref. 6 - Contactor

Tension	Code
220/240V 50 Hz	23594
220/230V 60 Hz	23594
110/115V 60 Hz	23625

### Ref. 8 - 1 Way-Water Inlet Valve

Tension	Code Current Version	Code Till s/n. 394022
220/240V 50 Hz	23220	23220
220/230V 60 Hz	23220	23787
110/115V 60 Hz	23631	23789

### Ref. 9 - 1 Way-Water Inlet Valve

Tension	Code Current Version	Code Till s/n. 394022
220/240V 50 Hz	23220	23787
220/230V 60 Hz	23220	23787
110/115V 60 Hz	22631	23789

### Ref. 10 - Water Outlet Valve

Tension	Code
220/240V 50 Hz	23537
220/230V 60 Hz	23537
110/115V 60 Hz	23637

### Ref. 13 - Fan Motor

Tension	Code
220/240V 50 Hz	23121
220/230V 60 Hz	23121
110/115V 60 Hz	23621