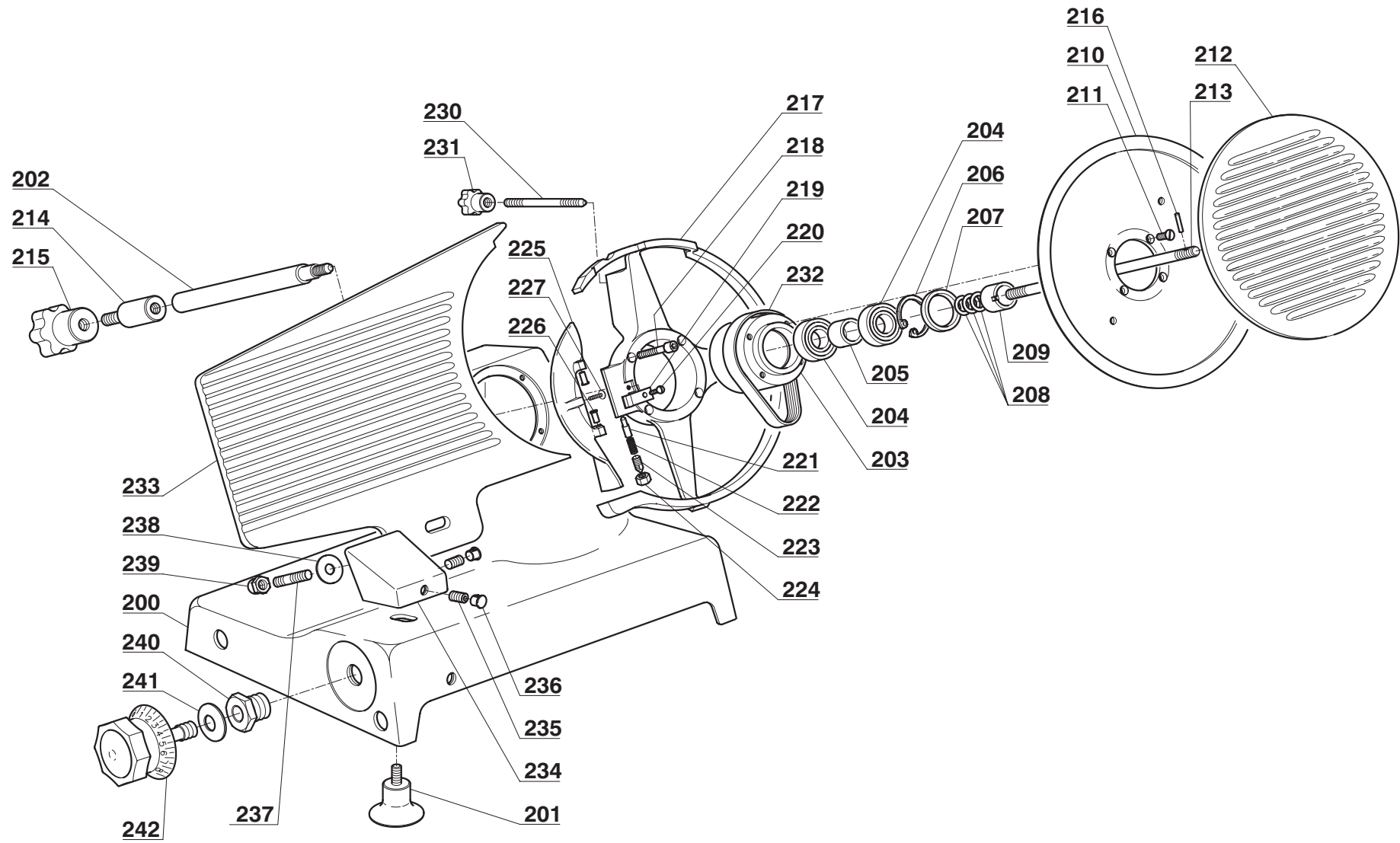


| No | DESCRIZIONE | Q. | PNC. 601130 | NOTE |
|------|--|----|---|-----------------|
| 200 | BASAMENTO | 1 | 4020079 | FINO AL 04/2009 |
| 200 | BASAMENTO | 1 | 4020083 | DAL 05/2009 |
| 201 | PIEDINI A VENTOSA | 4 | 3030405 | |
| 202 | PERNO SUPPORTO LAMA | 1 | FORNIBILE ALL'INTERNO DEL CODICE....(2020500) | |
| 203 | SUPPORTO LAMA | 1 | FORNIBILE ALL'INTERNO DEL CODICE....(2020500) | |
| 204 | CUSCINETTI | 2 | FORNIBILE ALL'INTERNO DEL CODICE....(2020500) | |
| 205 | DISTANZIALE CUSCINETTI | 1 | FORNIBILE ALL'INTERNO DEL CODICE....(2020500) | |
| 206 | ANELLO D'ARRESTO | 1 | FORNIBILE ALL'INTERNO DEL CODICE....(2020500) | |
| 207 | ANELLO DI TENUTA | 1 | FORNIBILE ALL'INTERNO DEL CODICE....(2020500) | |
| 208 | SPESSORI | 2 | 700206B | |
| 209 | BOCCOLA CONICA | 1 | FORNIBILE ALL'INTERNO DEL CODICE....(2020500) | |
| 210 | LAMA | 1 | 3023111 | |
| 211 | VITI FISS. LAMA | 3 | 7000634 | |
| 213 | TIRANTE DISCO COPRILAMA | 1 | 4100665 | |
| 214 | PERNO VOLANTINO | 1 | 4100928 | |
| 215 | VOLANTINO FISS. TIRANTE | 1 | 4090304 | |
| 216 | SPINA ANTIROTAZIONE DISCO | 1 | 7900010 | |
| 217 | GHIERA SUPP. MICRO OPTIONAL | 1 | 4100818 | |
| 218 | GRANO FISS. GHIERA OPTIONAL | 1 | 7003544 | |
| 217 | PARALAMA | 1 | 4020459 | |
| 218 | VITI FISS. PARALAMA | 4 | 7000129 | |
| 219 | MOLLA PARAFETTE | 1 | 3031261 | |
| 220 | VITE FISS. MOLLA | 1 | 7900021 | |
| 221 | PERNO SUPERIORE | 1 | 4100864 | |
| 222 | MOLLA | 1 | 3031244 | |
| 223 | PERNO INFERIORE | 1 | 7001755 | |
| 224 | DADO | 1 | 7004003 | |
| 225 | PARAFETTE | 1 | 4020232 | |
| 226 | BOCCOLA PARAFETTE | 2 | 4100867 | |
| 227 | VITE REGOLAZ. PARAFETTE | 1 | 4100907 | |
| 228 | VITE RISCONTRO ELIMINATO | 1 | 7900021 | |
| 230 | PERNO BLOCC. AFFILATOIO | 1 | 4101013 | |
| 231 | VOLANTINO | 1 | 4090302 | |
| 232 | CINGHIA POLY-V | 1 | 3030103 | FINO AL 12/2008 |
| 232 | CINGHIA POLY-V | 1 | 3030125 | DAL 01/2009 |
| 233 | PIANO DI PARAGONE | 1 | 4020258 | |
| 239 | DADO CIECO M8 | 1 | 7000908 | |
| 234 | SUPPORTO PIANO DI PARAGONE | 1 | 4020354 | |
| 235 | GRANO FISS.SUPPORTO | 2 | 7003556 | |
| 236 | TAPPO PER GRANO | 2 | 3040125 | |
| 237 | VITE FISS. PIANO DI PARAGONE | 1 | 7000345 | |
| 238 | RONDELLA | 1 | 7000713 | |
| 239 | COPRI DADO M8 | 1 | 3031314 | |
| 241 | MOLLA CONICA | 1 | 3031222 | |
| 242 | MANOPOLA GRADUATA | 1 | 4090157 | |
| 0120 | GRUPPO SUPPORTO LAMA DA N° 202 A N° 209 | 1 | 2020500 | |
| 0122 | GRUPPO LEVALAMA | 1 | 2110250 | |
| 0123 | GRUPPO ACCESSORI | 1 | 2V30007 | |

200

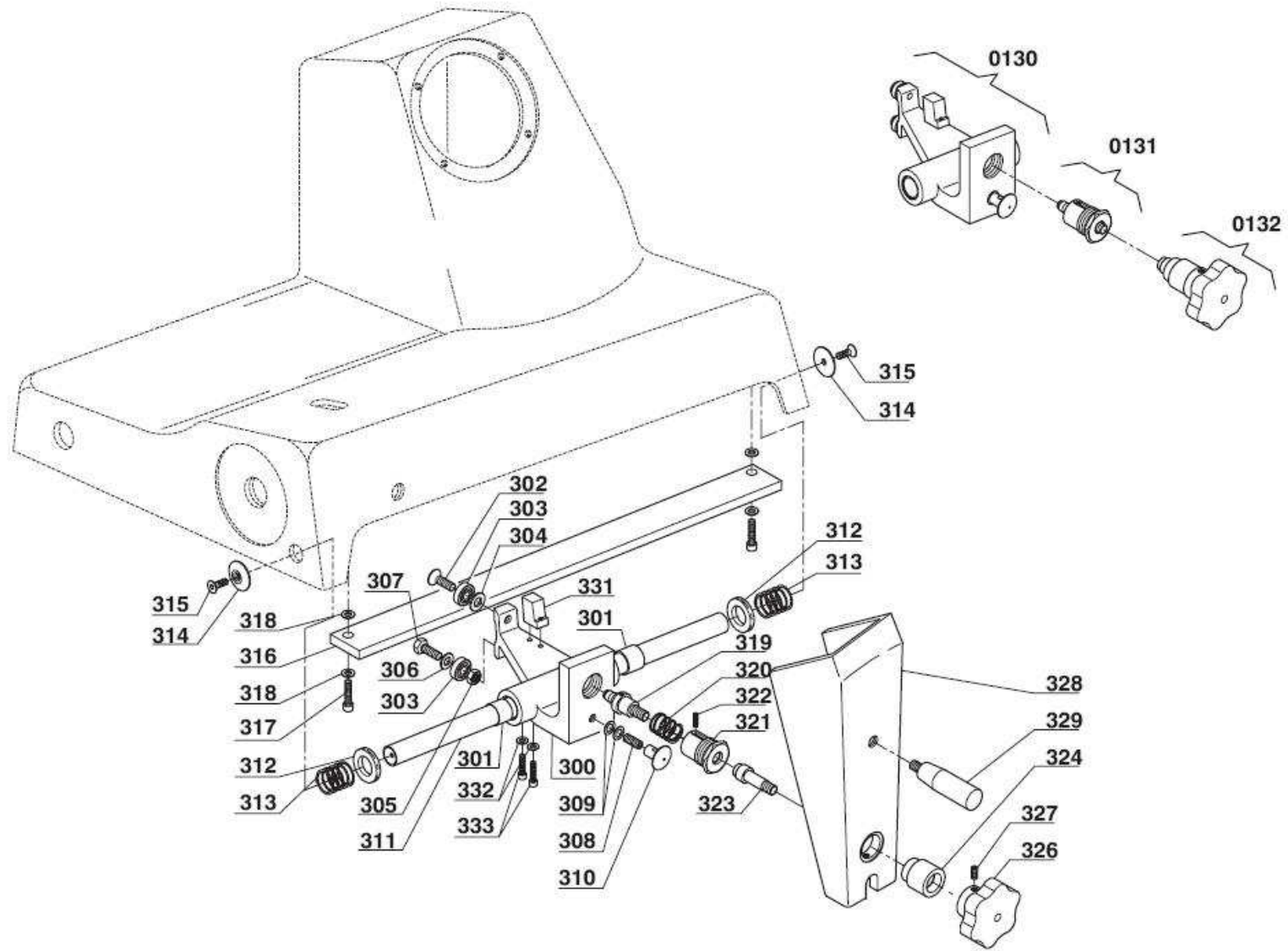


GRUPPO 300

"250 Gravity Slicers"

| No | DESCRIZIONE | Q. | PNC. 601130 | NOTE |
|------|---|----|--|------|
| 300 | BOCCOLA BRACCIO | 1 | 4010037 | |
| 301 | BRONZINA BOCCOLA | 2 | 3030812 | |
| 302 | VITE FISS. CUSCINETTO | 1 | 7001361 | |
| 303 | CUSCINETTO | 2 | 3030301 | |
| 304 | RONDELLA | 1 | 7003808 | |
| 305 | GHIERA ECCENTRICA | 1 | 4101065 | |
| 306 | RONDELLA | 1 | 7003806 | |
| 307 | VITE FISS. CUSCINETTO | 1 | 7000336 | |
| 308 | GRANO FUNGO | 1 | 700026B | |
| 309 | RONDELLA | 2 | 7002066 | |
| 310 | FUNGO FERMA BRACCIO | 1 | 4100171 | |
| 311 | BARRA TONDA | 1 | 4070220 | |
| 312 | RONDELLE GOMMA | 2 | 3030512 | |
| 313 | MOLLE AMMORTIZZATRICI | 2 | 3031217 | |
| 315 | VITE FISS. RONDELLA | 2 | 7001333 | |
| 316 | BARRA RETTANGOLARE | 1 | 4070304 | |
| 317 | VITE FISS. BARRA | 2 | 7003338 | |
| 318 | RONDELLA | 2 | 7000705 | |
| 319 | PERNO INTERBLOCCO | 1 | FORNIBILE ALL'INTERNO DEL CODICE....(203V009) | |
| 320 | MOLLA | 1 | FORNIBILE ALL'INTERNO DEL CODICE....(203V009) | |
| 321 | SUPPORTO INTERBLOCCO | 1 | FORNIBILE ALL'INTERNO DEL CODICE....(203V009) | |
| 322 | GRANO | 1 | FORNIBILE ALL'INTERNO DEL CODICE....(203V009) | |
| 323 | PERNO FISS. BRACCIO | 1 | FORNIBILE ALL'INTERNO DEL CODICE....(203V201P) | |
| 324 | BOCCOLA FISS. BRACCIO | 1 | FORNIBILE ALL'INTERNO DEL CODICE....(203V201P) | |
| 326 | VOLANTINO | 1 | FORNIBILE ALL'INTERNO DEL CODICE....(203V201P) | |
| 327 | GRANO | 1 | FORNIBILE ALL'INTERNO DEL CODICE....(203V201P) | |
| 328 | BRACCIO CARRO | 1 | 4020059 | |
| 329 | IMPUGNATURA BRACCIO | 1 | 4090323 | |
| 331 | PIASTRA INTERBLOCCO | 1 | 405CB40 | |
| 332 | RONDELLE | 2 | 7003805 | |
| 333 | VITI FISS. PIASTRA | 2 | 7003038 | |
| 0130 | GRUPPO BOCCOLA BRACCIO DA N° 300 A N° 310 | 1 | 2030501 | |
| 0131 | GRUPPO INTERBLOCCO DA N° 319 A N° 322 | 1 | 203V009 | |
| 0132 | GRUPPO BLOCCAGGIO BRACCIO DA N° 323 A N° 327 | 1 | 203V201P | |

300

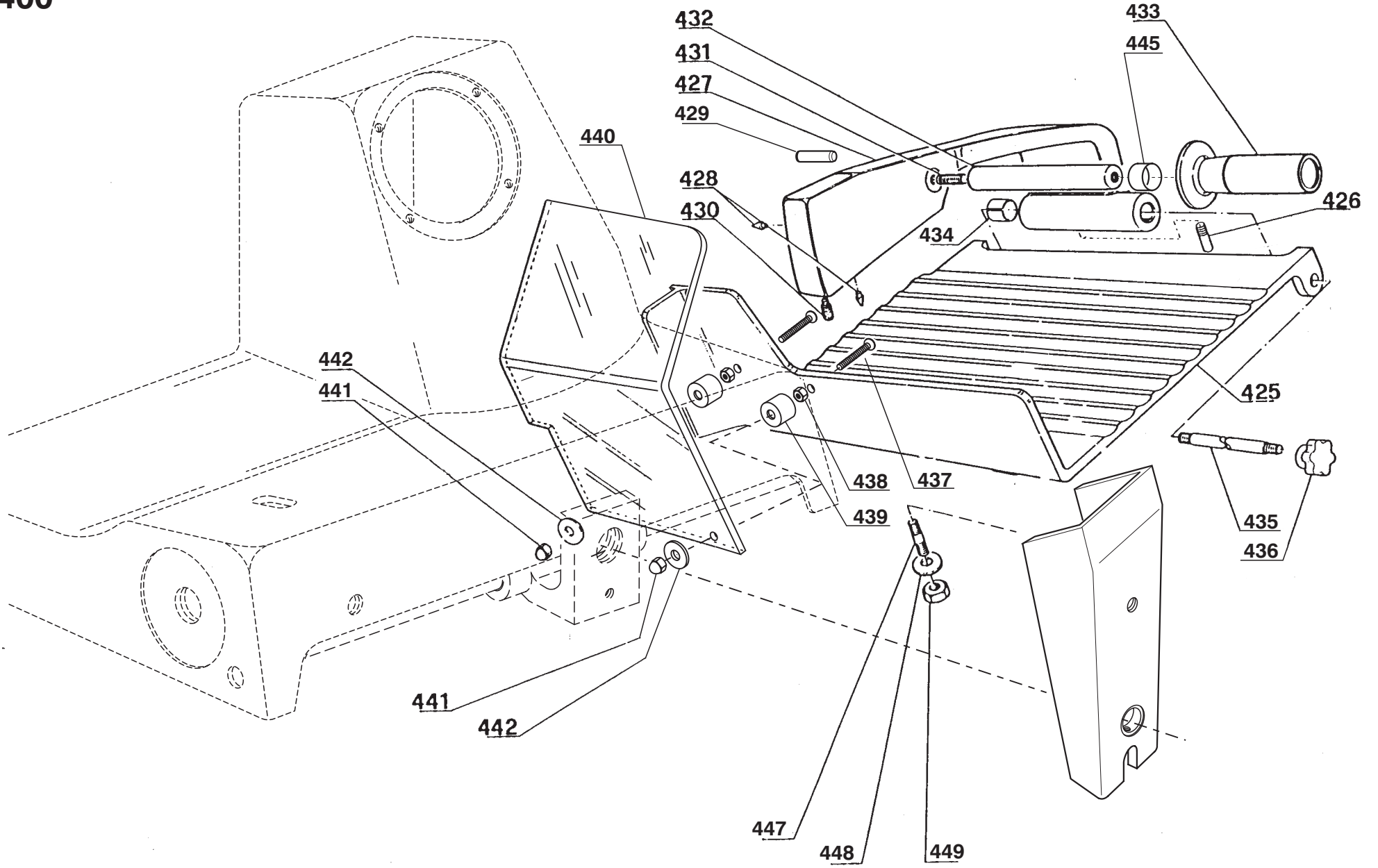


GRUPPO 400

"250 Gravity Slicers"

| No | DESCRIZIONE | Q. | PNC.601130 | NOTE |
|------|-------------------------------|----|---|-----------------|
| 425 | CARRO PORTASALUMI | 1 | 4020121 | FINO AL 03/2007 |
| 425 | CARRO PORTASALUMI | 1 | 4020117 | DAL 04/2007 |
| 426 | TAPPO PRESSAMERCE POST. | 1 | 4100778 | |
| 427 | PRESSAMERCE | 1 | 4020285 | DAL 04/2007 |
| 428 | CHIODINI | 21 | FORNIBILE ALL'INTERNO DEL CODICE....(4020285) | |
| 429 | PERNO STACCO PRESSAMERCE | 1 | 4101025 | |
| 430 | TAPPO PRESSAMERCE ANT. | 1 | 4100778 | |
| 431 | PRIGIONIERO FISS. IMPUGNATURA | 1 | 4101080 | |
| 432 | PROLUNGA IMPUGNATURA | 1 | 4100827 | |
| 433 | IMPUGNATURA PRESSAMERCE | 1 | 4090368 | |
| 434 | BRONZINA PRESSAMERCE | 2 | FORNIBILE ALL'INTERNO DEL CODICE....(4020285) | |
| 435 | BARRA PRESSAMERCE | 1 | 4100031 | FINO AL 03/2007 |
| 435 | BARRA PRESSAMERCE | 1 | 4101102 | DAL 04/2007 |
| 436 | VOLANTINO | 1 | 4090302 | FINO AL 12/2007 |
| 436 | VOLANTINO | 1 | 4090363 | DAL 01/2008 |
| 437 | VITE FISS. PROTEZIONE | 2 | 700254F | |
| 438 | DADO | 2 | 7004006 | |
| 439 | DISTANZIALE | 2 | 4060987 | |
| 440 | PROTEZIONE PARAMANO | 1 | 4101056 | FINO AL 03/2001 |
| 440 | PROTEZIONE PARAMANO | 1 | 4101055 | FINO AL 03/2007 |
| 440 | PROTEZIONE PARAMANO | 1 | 4090220 | DAL 04/2007 |
| 441 | DADO FISS. PROTEZIONE | 2 | 7004006 | |
| 441 | PROTEZIONE DADO | 2 | 3031308 | |
| 442 | RONDELLA | 2 | 7002207 | |
| 445 | TAPPO PROLUNGA IMPUGNATURA | 1 | FORNIBILE ALL'INTERNO DEL CODICE....(4100827) | |
| 446 | RONDELLA | 1 | 7001010 | |
| 0143 | GRUPPO CARRO PORTASALUMI | 1 | 2040812 | |
| 0144 | GRUPPO PRESSAMERCE | 1 | 204V301 | |

400

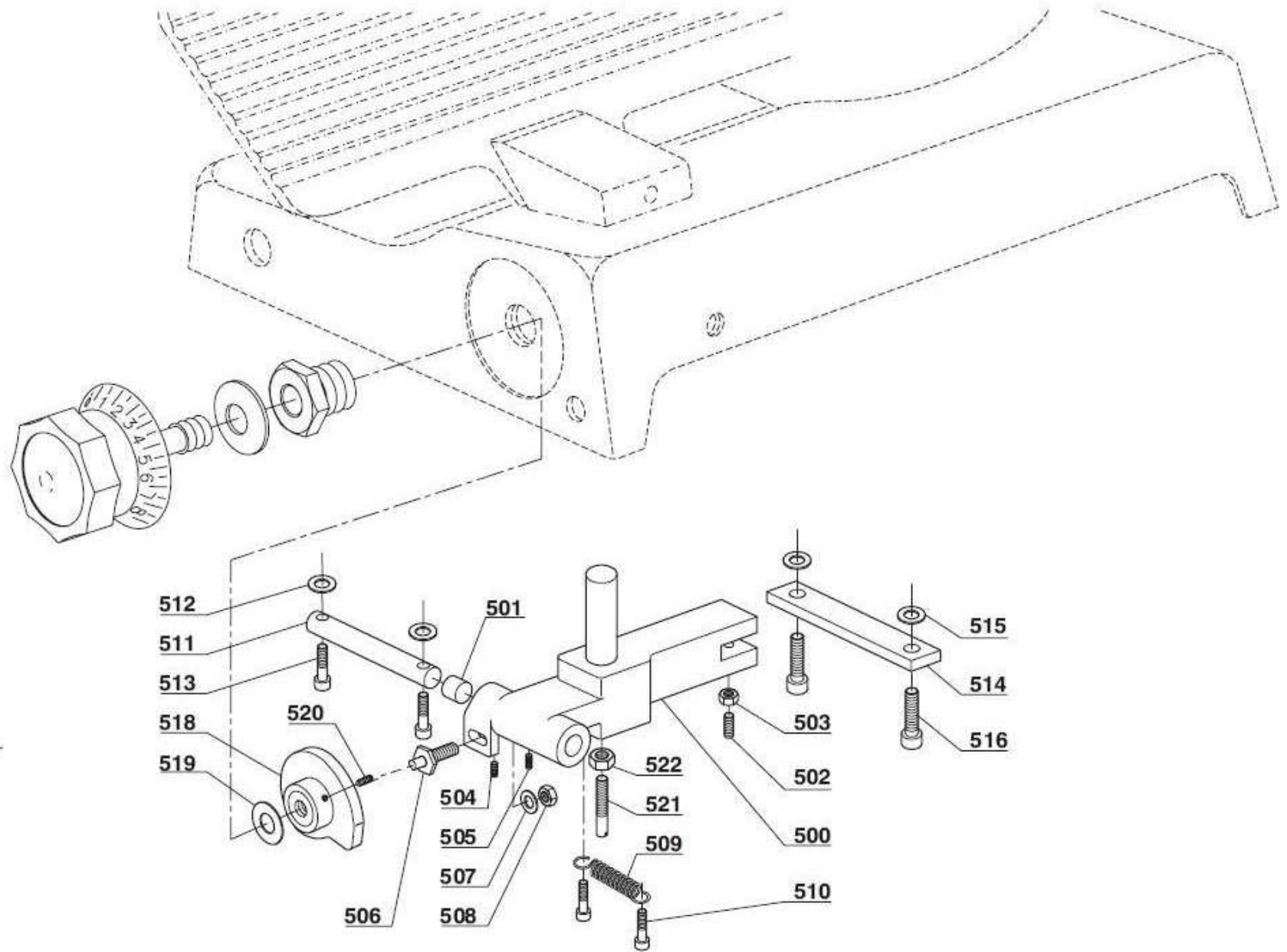


GRUPPO 500

"250 Gravity Slicers"

| No | DESCRIZIONE | Q. | PNC. 601130 | NOTE |
|------|--|----|---|------|
| 500 | CORPO SPESSIMETRO | 1 | 403E006 | |
| 501 | BRONZINE | 2 | FORNIBILE ALL'INTERNO DEL CODICE....(403E006) | |
| 502 | GRANO REGOLAZIONE SPESSIM. | 1 | 4100199 | |
| 503 | DADO | 1 | 7004006 | |
| 504 | GRANO NYLON | 1 | 3031306 | |
| 505 | GRANO REGOLAZ. BRONZINE | 1 | 7001743 | |
| 506 | PERNO RULLINO CAMME | 1 | 4100805 | |
| 507 | RONDELLA | 1 | 7003806 | |
| 508 | DADO FISS. PERNO | 1 | 7004006 | |
| 509 | MOLLA SPESSIMETRO | 1 | 3031221 | |
| 510 | VITI SPESSIMETRO | 1 | 7003338 | |
| 511 | BARRA SPESSIMETRO | 1 | 4100035 | |
| 512 | RONDELLA | 2 | 7003806 | |
| 513 | VITI BARRA SPEESIMETRO | 2 | 7003339 | |
| 514 | LARDONCINO | 1 | 405CB01 | |
| 515 | RONDELLE | 2 | 7003806 | |
| 516 | VITI FISS. LARDONCINO | 2 | 7003336 | |
| 518 | CAMME | 1 | 4090145 | |
| 519 | RONDELLA | 1 | 7002069 | |
| 520 | GRANO FISS. CAMME | 1 | 7003546 | |
| 0150 | GRUPPO LARDONE SPESSIMETRO DA N° 500 A N° 505 | 1 | 2050006 | |

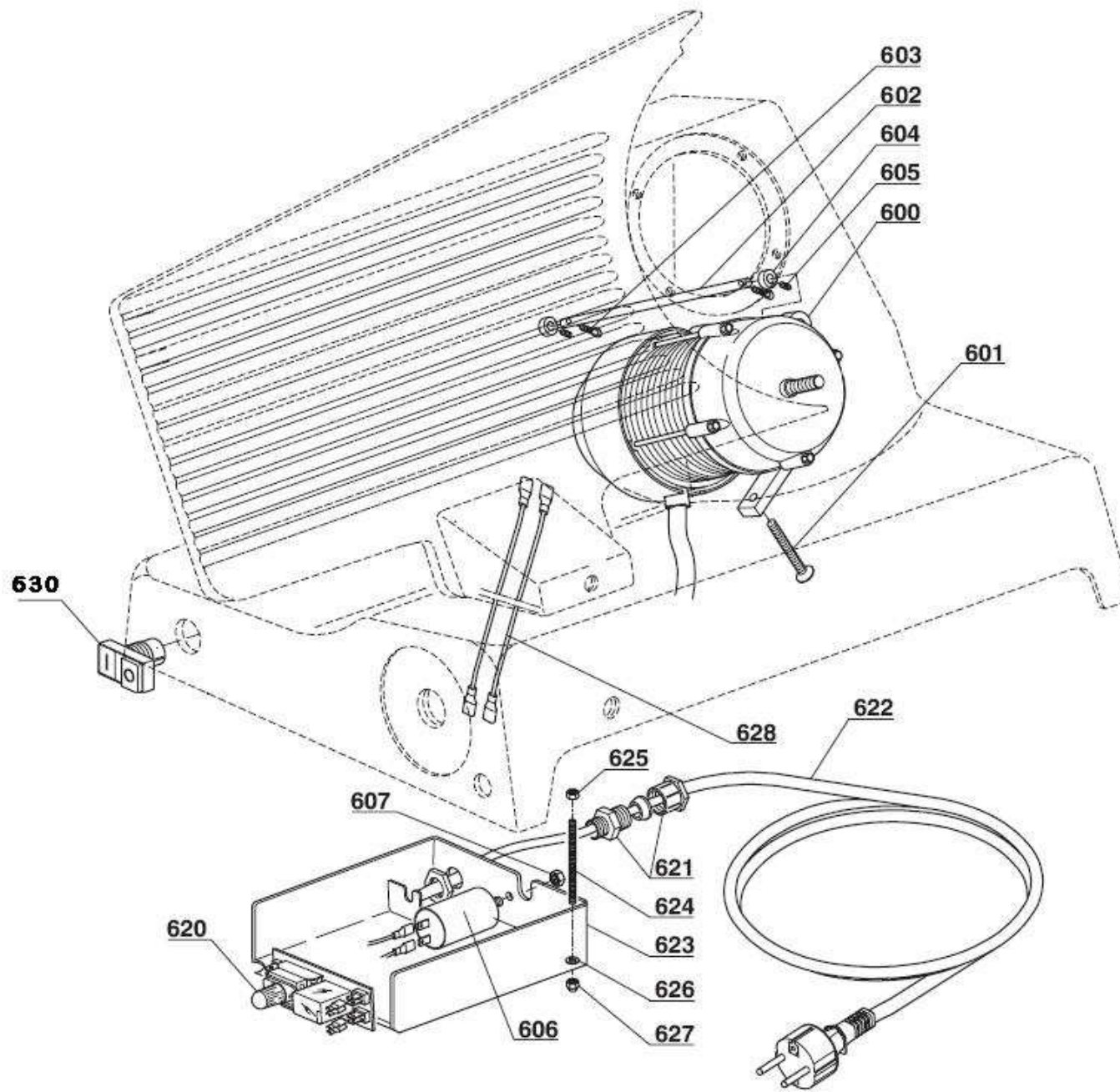
500



GRUPPO 600 M**"250 Gravity Slicers"**

| No | DESCRIZIONE | Q. | PNC.601130 | NOTE |
|------|--|----|------------|-----------------|
| 600 | MOTORE MONOFASE V.230/50-60 | 1 | 3010121 | DAL 04/2001 |
| 601 | VITE TIRACINGHIA | 1 | 7001738 | DAL 04/2001 |
| 602 | BARRA SUPP. MOTORE | 1 | 405DC45 | FINOAL 11/2008 |
| 602 | BARRA SUPP. MOTORE | 1 | 4101332 | DAL 12/2008 |
| 603 | VITI BARRA SUPP. MOTORE | 2 | 7003328 | |
| 604 | GHIERA FERMO MOTORE | 1 | 4100180 | |
| 605 | RONDELLA | 1 | 7003806 | |
| 606 | CONDENSATORE | 1 | 3040308 | |
| 607 | DADO | 1 | 7000483 | |
| 620 | SCHEDA MONOFASE V.230/50-60 | 1 | 3040724 | |
| 622 | CAVO CON SPINA MONOF. | 1 | 3040506 | |
| 623 | SCATOLA IMPIANTO ELETTRICO | 1 | 4090103 | FINO AL 02/2009 |
| 623 | SCATOLA IMPIANTO ELETTRICO | 1 | 4090135 | DAL 02/2009 |
| 624 | PRIGIONIERO FISS. SCATOLA | 2 | 7001744 | FINO AL 02/2009 |
| 624 | VITI TCEI M5X20 | 2 | 7003031 | DAL 02/2009 |
| 625 | DADO | 2 | 7004006 | |
| 626 | RONDELLA | 2 | 7003806 | |
| 627 | DADO CIECO | 2 | 7000906 | |
| 628 | CAVO MICRO OPTIONAL | 1 | 3040703 | |
| 630 | PULSANTE DEV | 1 | 3040723 | |
| 0161 | GRUPPO MOTORE MONOFASE V.230/50-60 DA N° 600 A N° 605 | 1 | 2011206 | |

600M



GRUPPO 700 VS**"250 Gravity Slicers"**

| No | DESCRIZIONE | Q. | PNC. 601130 | NOTE |
|-----------|---|-----------|--------------------|-------------|
| 700 | CORPO AFFILATOIO | 1 | 403A074 | |
| 701 | MOLLA | 2 | 3031204 | |
| 702 | BRONZINA AFFILATOIO | 2 | 4100069 | |
| 703 | PERNO LEVAFILO | 1 | 4100273 | |
| 706 | MOLA LEVAFILO | 1 | 3030704 | |
| 707 | RONDELLA | 1 | 3031305 | |
| 708 | DADO | 1 | 7000483 | |
| 709 | PULSANTE LEVAFILO | 2 | 4100625 | |
| 710 | VITE FISS. PULSANTI | 2 | 4100594 | |
| 711 | VITE FISS. PERNO LEVAFILO | 1 | 7900021 | |
| 712 | PERNO AFFILANTE | 1 | 4100275 | |
| 713 | MOLA AFFILANTE | 1 | 3030716 | |
| 714 | RONDELLA | 1 | 7003806 | |
| 715 | DADO | 1 | 7000463 | |
| 716 | VITE DI REGOLAZIONE | 1 | 3031334 | |
| 717 | RONDELLA PER VITE | 1 | 7003805 | |
| 718 | DADO FISS. AFFILATOIO | 1 | 4100103 | |
| 719 | COPRI AFFILATOIO | 1 | 4020132 | |
| 720 | RONDELLA | 1 | 7003808 | |
| 721 | DADO FISS. AFFILATOIO | 1 | 7000483 | |
| 722 | RONDELLA | 1 | 4100503 | |
| 723 | VOLANTINO FISS. AFFILATOIO | 1 | 4090363 | |
| 727 | RONDELLA | 1 | 4100503 | |
| 0170 | GRUPPO AFFILATOIO DA N° 700 A N° 716 | 1 | 2070103 | |

700

