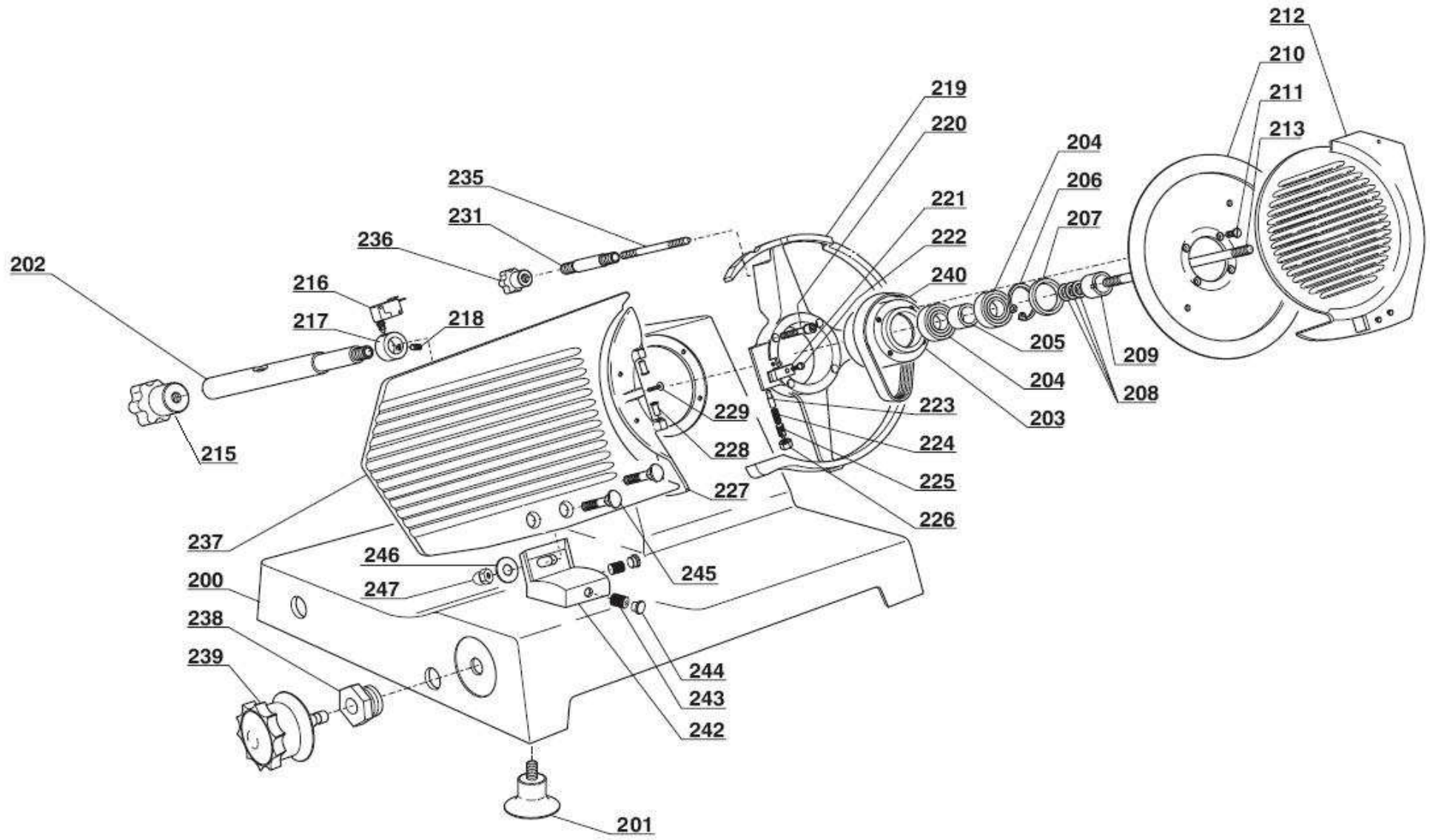


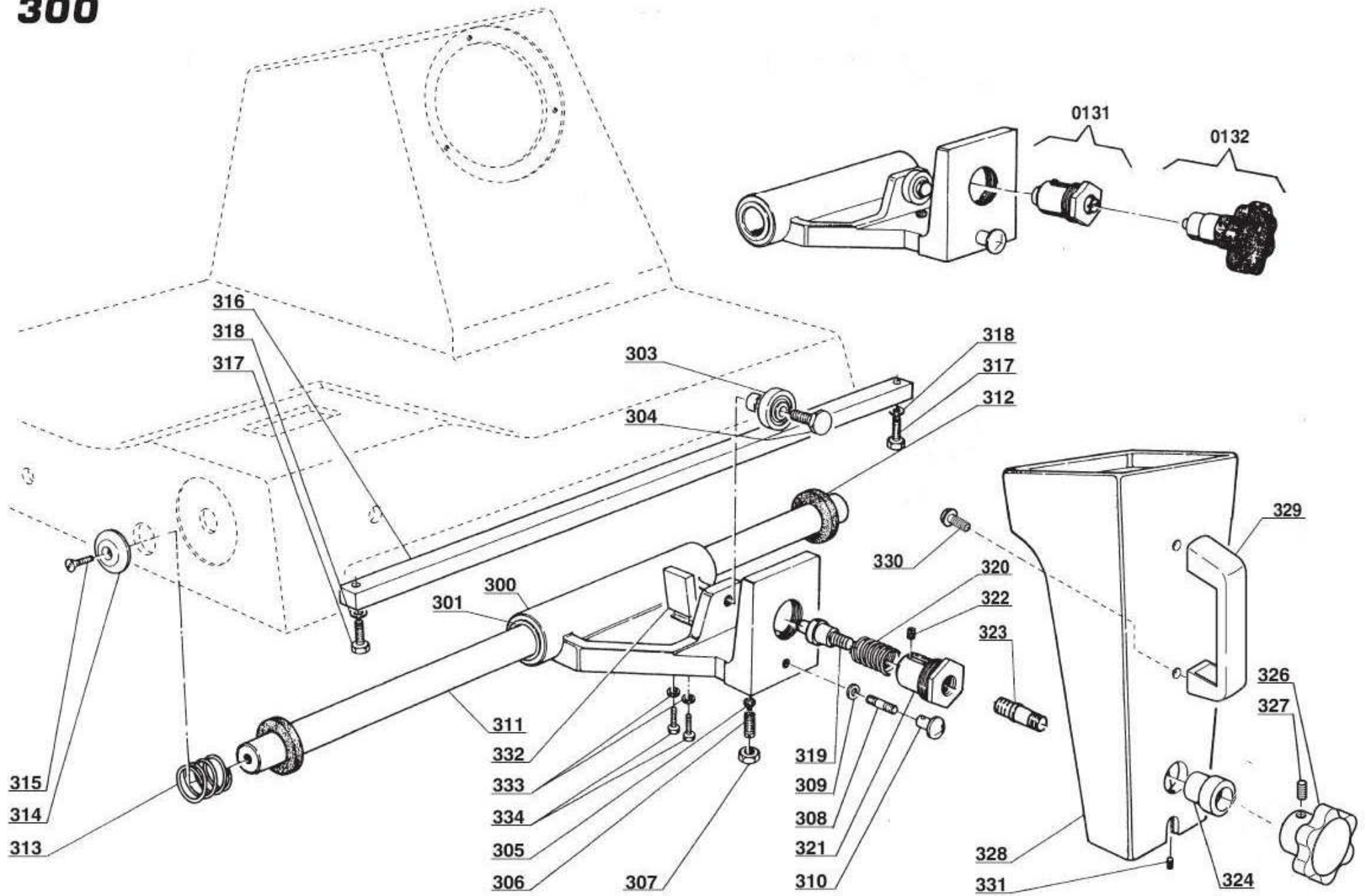
No	DESCRIZIONE	Q.	PNC. 601132	NOTE
200	BASAMENTO	1	4020088	FINO AL 03/2001
200	BASAMENTO	1	4020098	DAL 04/2001
201	PIEDINI A VENTOSA	4	3030403	FINO AL 12/2007
201	PIEDINI A VENTOSA	4	3030400	DAL 01/2008
202	PERNO SUPPORTO LAMA	1	FORNIBILE ALL'INTERNO DEL CODICE....(2021206)	
203	SUPPORTO LAMA	1	FORNIBILE ALL'INTERNO DEL CODICE....(2021206)	
204	CUSCINETTI	2	FORNIBILE ALL'INTERNO DEL CODICE....(2021206)	
205	DISTANZIALE CUSCINETTI	1	FORNIBILE ALL'INTERNO DEL CODICE....(2021206)	
206	ANELLO D'ARRESTO	1	FORNIBILE ALL'INTERNO DEL CODICE....(2021206)	
207	ANELLO DI TENUTA	1	FORNIBILE ALL'INTERNO DEL CODICE....(2021206)	
208	SPESSORI	2	FORNIBILE ALL'INTERNO DEL CODICE....(2021206)	
209	BOCCOLA CONICA	1	FORNIBILE ALL'INTERNO DEL CODICE....(2021206)	
202	PERNO SUPPORTO LAMA	1	FORNIBILE ALL'INTERNO DEL CODICE....(2020804)	DAL S.N. 01174201
203	SUPPORTO LAMA	1	FORNIBILE ALL'INTERNO DEL CODICE....(2020804)	DAL S.N. 01174201
204	CUSCINETTI	2	FORNIBILE ALL'INTERNO DEL CODICE....(2020804)	DAL S.N. 01174201
205	DISTANZIALE CUSCINETTI	1	FORNIBILE ALL'INTERNO DEL CODICE....(2020804)	DAL S.N. 01174201
206	ANELLO D'ARRESTO	1	FORNIBILE ALL'INTERNO DEL CODICE....(2020804)	DAL S.N. 01174201
207	ANELLO DI TENUTA	1	FORNIBILE ALL'INTERNO DEL CODICE....(2020804)	DAL S.N. 01174201
208	SPESSORI	2	FORNIBILE ALL'INTERNO DEL CODICE....(2020804)	DAL S.N. 01174201
209	BOCCOLA CONICA	1	FORNIBILE ALL'INTERNO DEL CODICE....(2020804)	DAL S.N. 01174201
210	LAMA	1	3026111	
211	VITI FISS. LAMA	4	7000634	
212	KIT DISCO COPRILAMA	1	2040603	FINO A S.N. 04140000
212	DISCO COPRILAMA	1	4020742 + 4101542	DAL S.N. 04140000
213	TIRANTE DISCO COPRILAMA	1	4100804	FINO AL 06/2004
213	TIRANTE DISCO COPRILAMA	1	4100049	DAL 07/2004
213	TIRANTE DISCO COPRILAMA	1	4100674	DAL S.N. 01174201
215	VOLANTINO FISS. TIRANTE	1	4090364	
216	MICROINTERRUTTORE OPTIONAL	1	3040212	
217	GHIERA SUPP. MICRO OPTIONAL	1	4100818	
218	GRANO FISS. GHIERA OPTIONAL	1	7003544	
219	PARALAMA	1	4020451	FINO AL 11-2015
219	PARALAMA	1	4020821	DAL 12-2015 FINO AL S.N.01174200
219	PARALAMA	1	4020841	DAL S.N. 01174201
219	GUARNIZIONE VITON FRA PARALAMA E LAMA	1	4090001V	DAL S.N. 01174201
220	VITI FISS. PARALAMA	4	7003038	
221	MOLLA PARAFETTE	1	3031261	FINO AL 11-2015
222	VITE FISS. MOLLA	1	7900021	FINO AL 11-2015
223	PERNO SUPERIORE	1	4100863	FINO AL 11-2015
224	MOLLA	1	3031216	FINO AL 11-2015
225	PERNO INFERIORE	1	4100865	FINO AL 11-2015
226	DADO	1	7900073	FINO AL 11-2015
227	PARAFETTE	1	4020063	FINO AL 11-2015
227	PARAFETTE ACCIAIO INOX FISSATA SU CASSA + VITI FISSAGGIO	1	405BC06 + N. 2 PZ 4101445	DAL 12-2015 AL S.N. 01174200
227	PARAFETTE RASCHIA LAMA FISSATA SU ANELLO PARALAMA	1	405BC07 + N. 1 PZ 4101445	DAL S.N. 01174201
228	BOCCOLA PARAFETTE	2	4100867	FINO AL 11-2015
229	VITE REGOLAZ. PARAFETTE	1	4100907	FINO AL 11-2015
231	PERNO GUIDA AFFILATOIO	1	4101011	FINO AL 03/2001
231	PERNO GUIDA AFFILATOIO	1	4101012	DAL 04/2001
235	PERNO BLOCC. AFFILATOIO	1	4101013	
236	VOLANTINO	1	4090363	
237	PIANO DI PARAGONE	1	4020246	FINO AL 11-2015
237	PIANO DI PARAGONE	1	4020791	DAL 11-2015 AL S.N. 01174200
237	PIANO DI PARAGONE	1	4020845	DAL S.N. 01174201
238	BOCCOLA PERNO MANOPOLA	1	4100066	
239	MANOPOLA GRADUATA	1	2V30028	FINO AL 10/2008
239	MANOPOLA GRADUATA	1	2V30008	DAL S.N. 01174201
240	CINGHIA POLY-V	1	3030124	
242	SUPPORTO PIANO DI PARAGONE	1	4020357	FINO AL 11-2015
242	SUPPORTO PIANO DI PARAGONE	1	205V114	DAL 12-2015
243	GRANO FISS.SUPPORTO	2	7003569	
244	TAPPO PER GRANO	2	3040127	
245	VITE FISS. PIANO DI PARAGONE	2	4100602	FINO AL 12/2007
245	VITE FISS. PIANO DI PARAGONE	2	7003349	DAL N. 01/2008
246	RONDELLA	2	4100503	
247	COPRIDADO	1	7000908	FINO AL 12/2007
247	COPRIDADO	1	3031314	DAL 01/2008
0120	GRUPPO SUPPORTO LAMA DA N° 202 A N° 209	1	2021205	FINO AL 04/2008
0120	GRUPPO SUPPORTO LAMA DA N° 202 A N° 209	1	2021206	DAL 05/2008
0120	GRUPPO SUPPORTO LAMA DA N° 202 A N° 209	1	2020804	DAL S.N. 01174201
0122	GRUPPO LEVALAMA	1	2110350	
0123	GRUPPO ACCESSORI	1	2V30007	

200 VL



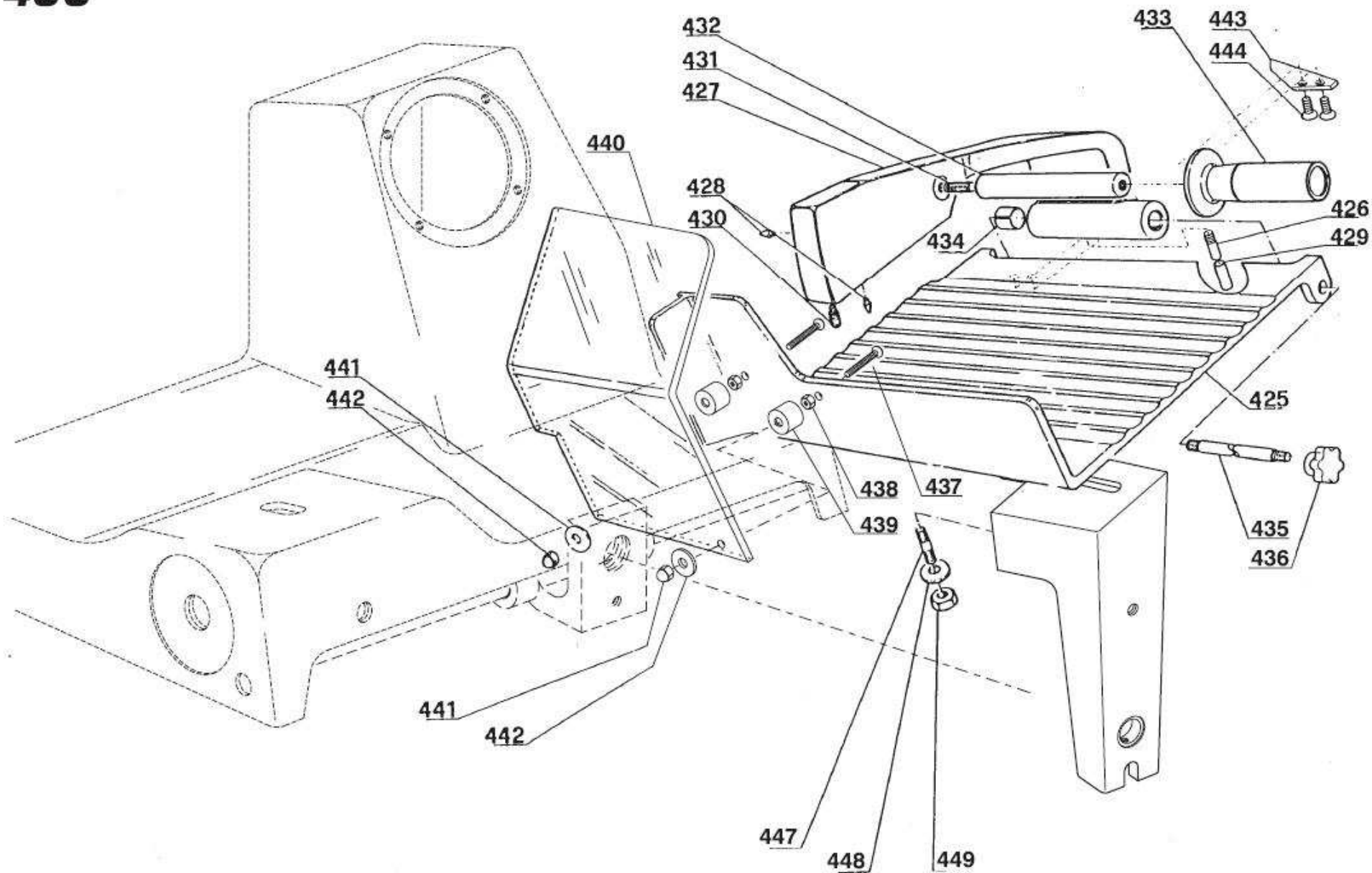
No	DESCRIZIONE	Q.	PNC. 601132	NOTE
300	BOCCOLA BRACCIO	1	403E015	
301	BOCCOLA DU	2	3030812	
303	CUSCINETTO	1	3030301	
304	VITE FISS. CUSCINETTO	1	7001361	
305	TAPPO	1	4100780	
306	GRANO REGOLAZ. BOCCOLA	1	4100195	
307	DADO	1	7000493	
308	PRIGIONIERO	1	700355B	
309	RONDELLA	2	7003808	
310	FUNGO FERMABRACCIO	1	4100171	
311	BARRA TONDA	1	4070216	
312	RONDELLA POLIURETANO LATO MOTORE	2	3030501	
313	MOLLE AMMORTIZZATRICI + RONDELLA GOMMA TELETA LATO MANOPOLA	2	3031217 + 3030512	
314	RONDELLA DI FISSAGGIO	2	4100491	
315	VITE FISS. RONDELLA	2	7001333	
316	BARRA RETTANGOLARE	1	4070109	
317	VITE FISS. BARRA	2	700333A	
318	RONDELLA	2	7002207	
319	PERNO INTERBLOCCO	1	FORNIBILE ALL'INTERNO DEL CODICE....(203V2019 KIT INTERBLOCCO + GRUPPO BLOCCAGGIO BRACCIO)	FINO A S.N. 04198556
320	MOLLA	1	FORNIBILE ALL'INTERNO DEL CODICE....(203V2019 KIT INTERBLOCCO + GRUPPO BLOCCAGGIO BRACCIO)	FINO A S.N. 04198556
321	SUPPORTO INTERBLOCCO	1	FORNIBILE ALL'INTERNO DEL CODICE....(203V2019 KIT INTERBLOCCO + GRUPPO BLOCCAGGIO BRACCIO)	FINO A S.N. 04198556
322	GRANO	1	FORNIBILE ALL'INTERNO DEL CODICE....(203V2019 KIT INTERBLOCCO + GRUPPO BLOCCAGGIO BRACCIO)	FINO A S.N. 04198556
319	PERNO INTERBLOCCO	1	FORNIBILE ALL'INTERNO DEL CODICE....(203V009N)	DAL S.N. 04198557
320	MOLLA	1	FORNIBILE ALL'INTERNO DEL CODICE....(203V009N)	DAL S.N. 04198557
321	SUPPORTO INTERBLOCCO	1	FORNIBILE ALL'INTERNO DEL CODICE....(203V009N)	DAL S.N. 04198557
322	GRANO	1	FORNIBILE ALL'INTERNO DEL CODICE....(203V009N)	DAL S.N. 04198557
323	PERNO FISS. BRACCIO	1	FORNIBILE ALL'INTERNO DEL CODICE....(203V2019 KIT INTERBLOCCO + GRUPPO BLOCCAGGIO BRACCIO)	FINO A S.N. 04198556
324	BOCCOLA FISS. BRACCIO	1	FORNIBILE ALL'INTERNO DEL CODICE....(203V2019 KIT INTERBLOCCO + GRUPPO BLOCCAGGIO BRACCIO)	FINO A S.N. 04198556
326	VOLANTINO	1	FORNIBILE ALL'INTERNO DEL CODICE....(203V2019 KIT INTERBLOCCO + GRUPPO BLOCCAGGIO BRACCIO)	FINO A S.N. 04198556
327	GRANO	1	FORNIBILE ALL'INTERNO DEL CODICE....(203V2019 KIT INTERBLOCCO + GRUPPO BLOCCAGGIO BRACCIO)	FINO A S.N. 04198556
323	PERNO FISS. BRACCIO	1	FORNIBILE ALL'INTERNO DEL CODICE....(203V210N)	DAL S.N. 04198557
324	BOCCOLA FISS. BRACCIO	1	FORNIBILE ALL'INTERNO DEL CODICE....(203V210N)	DAL S.N. 04198557
326	VOLANTINO	1	FORNIBILE ALL'INTERNO DEL CODICE....(203V210N)	DAL S.N. 04198557
327	GRANO	1	FORNIBILE ALL'INTERNO DEL CODICE....(203V210N)	DAL S.N. 04198557
328	BRACCIO CARRO	1	4020070	
329	MANIGLIA AD U	1	4090306	
330	VITE FISS. MANIGLIA	2	7001936	
331	GRANO FISS. GRUPPO BLOCC.	1	7003546	
332	PIASTRA INTERBLOCCO	1	405CB56	
333	RONDELLE	2	7001005	
334	VITI FISS. PIASTRA	2	7003338	
0131	GRUPPO INTERBLOCCO DA N° 319 A N° 322	1	203V2019	FINO AL S.N. 04198556
0132	GRUPPO BLOCCAGGIO BRACCIO DA N° 323 A N° 327	1	203V2019	FINO AL S.N. 04198556
0131	GRUPPO INTERBLOCCO DA N° 319 A N° 322	1	203V009N	DAL S.N. 04198557
0132	GRUPPO BLOCCAGGIO BRACCIO DA N° 323 A N° 327	1	203V210N	DAL S.N. 04198557

300



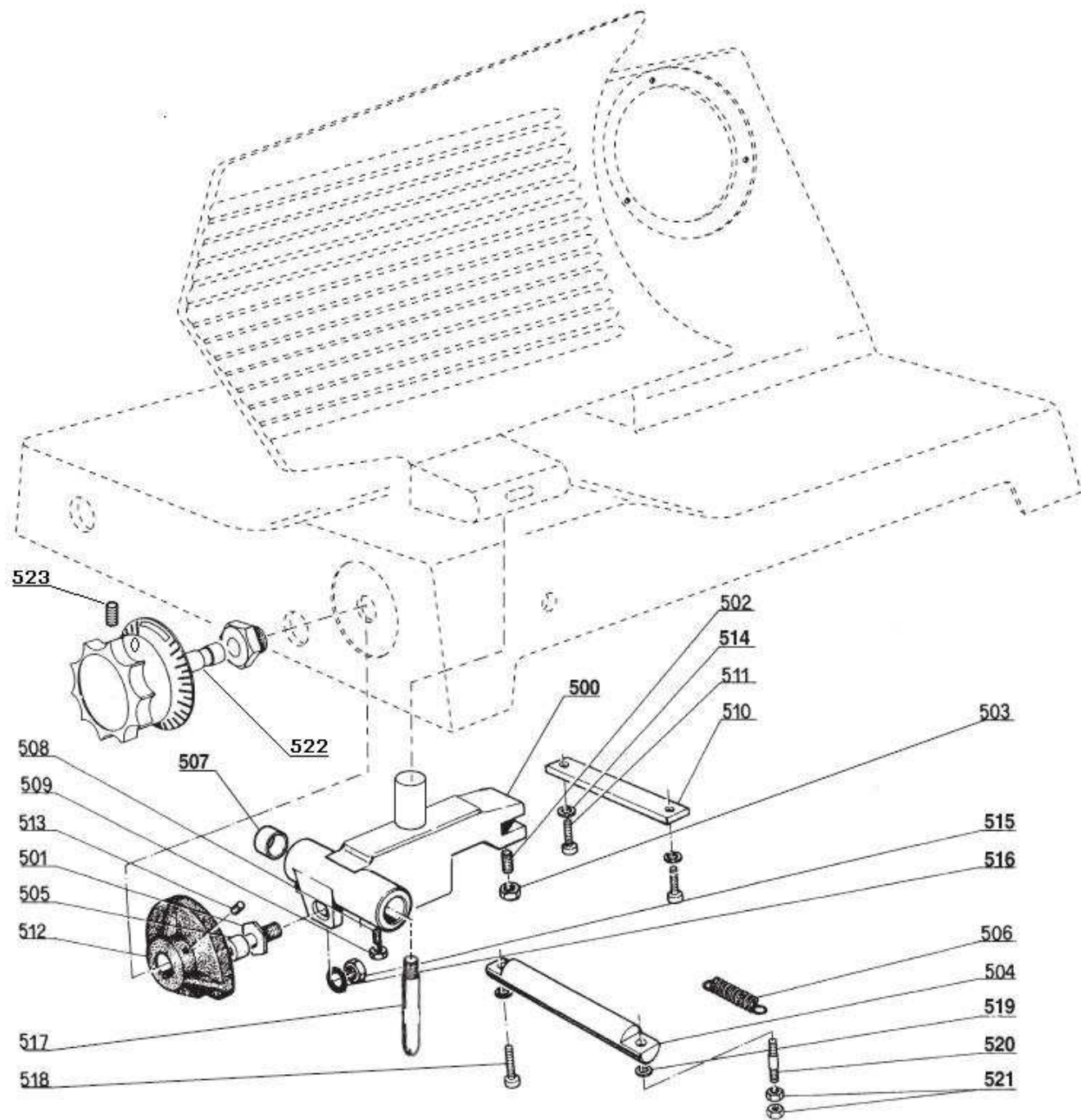
No	DESCRIZIONE	Q.	PNC. 601132	NOTE
425	CARRO PORTASALUMI	1	4020121	FINO AL 12-2016
425	CARRO PORTASALUMI	1	4020849	DAL 01-2017
426	PERNO STACCO PRESSAMERCE	1	4100935	
427	PRESSAMERCE	1	4020291	FINO AL 11/2004
427	PRESSAMERCE	1	4020293	DAL 12/2004
428	CHIODINI	20	4100895	FINO AL 08/2001
428	CHIODINI	20	4100896	DAL 09/2001
429	PROTEZIONE PERNO	1	4101063	
430	TAPPO PRESSAMERCE	1	4100776	
431	PRIGIONIERO FISS. IMPUGNATURA	1	ELIMINATO USARE 4100827	
432	PROLUNGA IMPUGNATURA	1	4100827	
433	IMPUGNATURA PRESSAMERCE	1	4090325	FINO AL 03/2001
433	IMPUGNATURA PRESSAMERCE	1	4090368	DAL 04/2001
434	BRONZINA PRESSAMERCE	2	3030814	
435	BARRA PRESSAMERCE	1	4100031	
436	VOLANTINO	1	4090302	FINO AL 12/2007
436	VOLANTINO	1	4090363	DAL 01/2008
437	VITE FISS. PROTEZIONE	2	700254F	
438	DADO	2	7004006	
439	DISTANZIALE	2	4060987	FINO AL 05/2008
439	DISTANZIALE	2	4100786	DAL 06/2008
440	PROTEZIONE PARAMANO	1	4101056	FINO AL 03/2001
440	PROTEZIONE PARAMANO	1	4101055	DAL 04/2001
441	RONDELLA	2	7002207	
442	PROTEZIONE DADO	2	3031308	
442	DADO FISS. PROTEZIONE	2	7004006	
443	PIASTRINA STACCO ZAVORRA	1	405FC35	FINO AL 03/2009
443	PIASTRINA STACCO ZAVORRA	1	405FC34	DAL 04/2009
444	VITI FISS. PIASTRINA	2	7001347	
447	PRIGIONIERO FISS. CARRO	1	7000270	
448	RONDELLA	1	7000714	
449	DADO FISS. CARRO	1	7000491	
0143	GRUPPO CARRO PORTASALUMI DA N° 425 A N° 447	1	2040300Z	
0144	GRUPPO PRESSAMERCE DA N° 427 A N° 434	1	204V301	
			ED. 3 - 09.10	

400



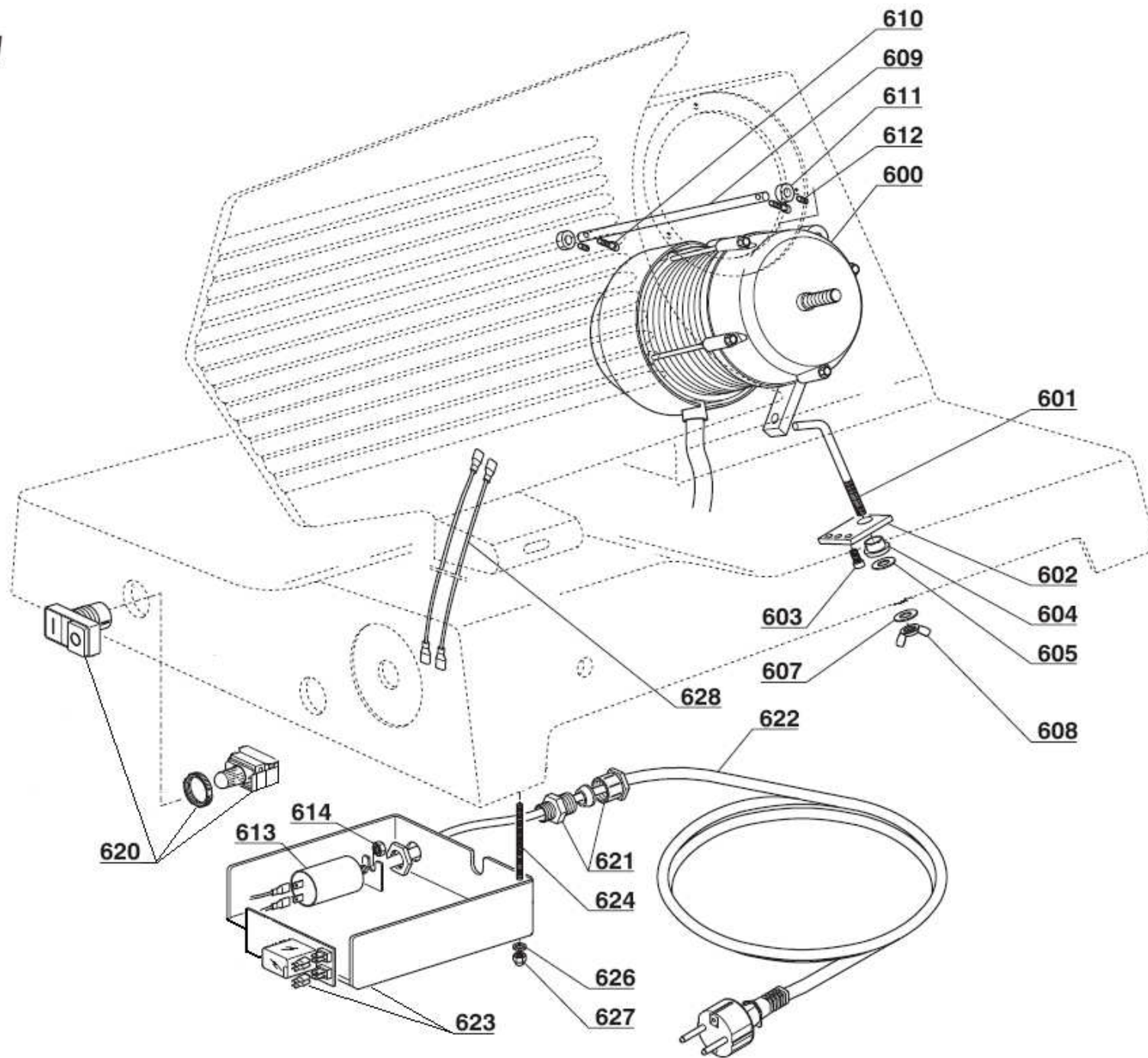
No	DESCRIZIONE	Q.	PNC. 601132	NOTE
500	CORPO SPESSIMETRO CON PERNO D. 20 ANNEGATO	1	403E014	FINO AL 08-2016
500	CORPO SPESSIMETRO CON FORO PASSANTE D. 18 PER SUPPORTO PIANO DI PARAGONE CON PERNO ANNEGATO	1	403E015	DAL 09-2016
501	PERNO RULLINO	1	4100102	
502	GRANO REGOLAZIONE	1	4100199	FINO AL 02/1999
502	GRANO REGOLAZIONE	1	3031332	DAL 03/1999
503	DADO	1	7000462	
504	BARRA SPESSIMETRO	1	4100822	
505	RULLINO CAMME	1	4100525	
506	MOLLA SPESSIMETRO	1	3031221	
507	BRONZINE	2	3030809	
508	GRANO REGOLAZ. BRONZINE	2	7003544	
509	DADO	2	7000462	
510	LARDONCINO	1	405CB53	FINO AL 07/1992
510	LARDONCINO	1	405CB32	DAL 08/1992
511	VITE	2	7003337	
512	CAMME CON FORO FILETTATO M12X1,5 PASSANTE	1	4090115	FINO AL 12-2016
512	CAMME CON FORO LISCIO D.12 PASSANTE	1	4090115L	DAL 01-2017
513	GRANO FISS. CAMME	1	7003546	
514	RONDELLA	2	7001006	
515	DADO FISS. PERNO RULLINO	1	7000482	
516	RONDELLA	1	7001008	
517	PRIGIONIERO INTERBLOCCO	2	4100683	
518	VITE FISS. BARRA SPESSIMETRO	2	7003338	
519	RONDELLA	2	7001006	
520	PRIGIONIERO BARRA SPESSIM.	1	700013B	
521	DADO	2	7000482	
522	PERNO MANOPOLA	1	2V30006	FINO AL 10/2008
522	PERNO MANOPOLA	1	4100260	DAL 11/2008
523	GRANO FISSAGGIO MANOPOLA	2	3031306	DAL 11/2008
0150	GRUPPO LARDONE SPESSIMETRO DA N° 500 A N° 503-507	1	2050005	
			ED. 3 - 09.10	

500



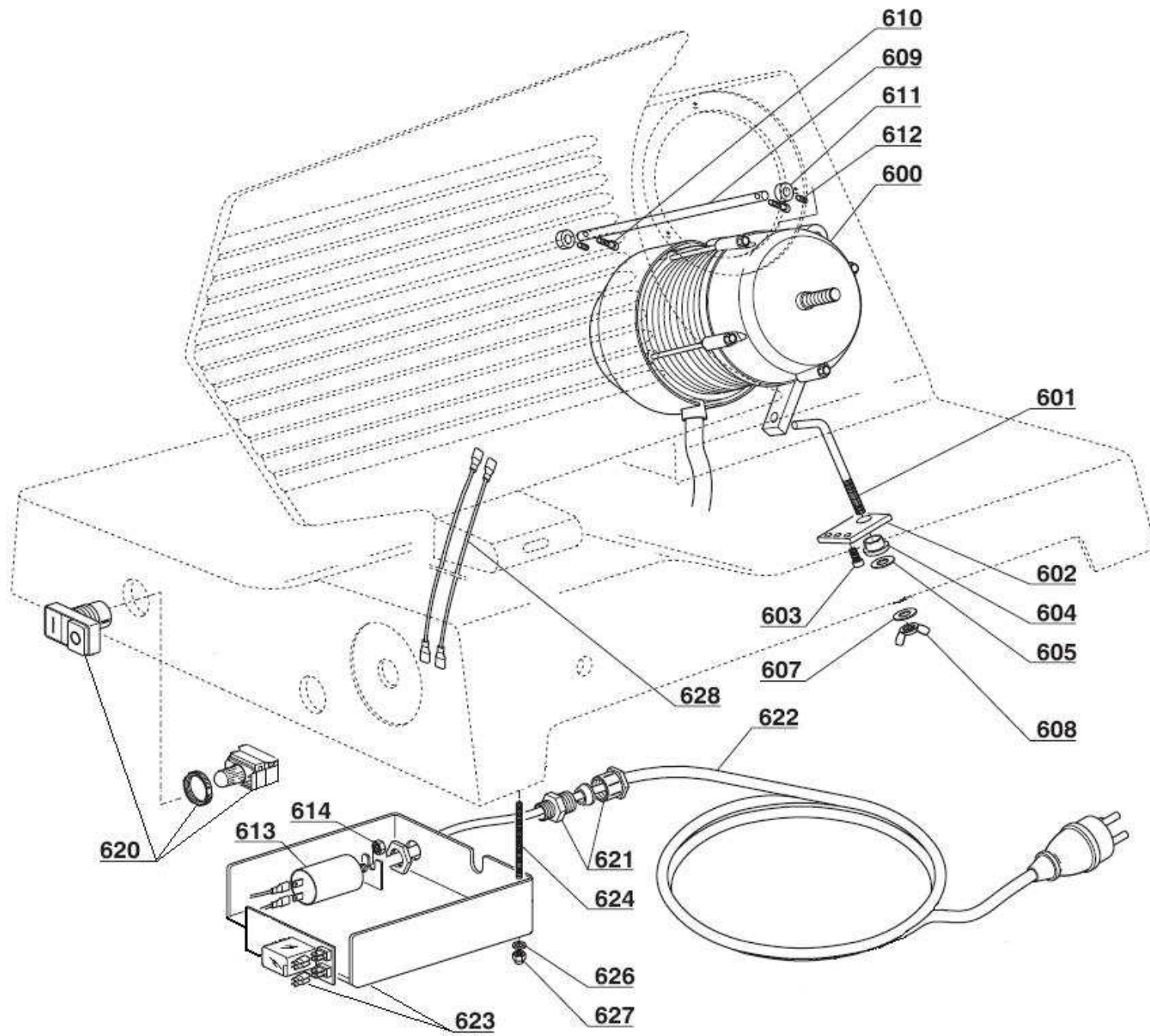
No	DESCRIZIONE	Q.	PNC. 601132	NOTE
600	MOTORE MONOFASE V. 230/50-60	1	3010106	FINO AL 04/2001
600	MOTORE MONOFASE V. 230v/50-60hz/1 ph	1	3010131	DAL 05/2001
601	TIRACINGHIA	1	4101099	FINO AL 03/2005
601	TIRACINGHIA	1	4100367	DAL 04/2005
602	PIASTRA TIRACINGHIA	1	405DC45	FINO AL 06/2010
602	PIASTRA TIRACINGHIA	1	405DC55	DAL 07/2010
603	VITE FISS. PIASTRA	2	7001342	
604	TAPPO AMMORTIZZATORE	1	3031325	
605	RONDELLA	1	7003806	
607	RONDELLA	1	7003806	
608	DADO AD ALETTE	1	7002805	
609	PERNO SUPP. MOTORE	1	4100820	
610	VITE FISS. PERNO	2	7003338	
611	GHIERA FISS. MOTORE	2	4100947	FINO AL 07/1998
611	GHIERA FISS. MOTORE	2	4100482	DAL 08/1998
612	GRANO	2	7003545	
613	CONDENSATORE	1	3040308	
614	DADO	2	7000483	
620	PULSANTE COMPLETO DI CONTATTI 0-1 D.22	1	3040165	DAL 09-2018
620	PULSANTE SIGOLO DI STOP D.19 INOX	1	3040197EC	DAL 10-2018
620	PULSANTE SIGOLO DI START D.19 LUMINOSO INOX	1	3040198EC	DAL 10-2018
620	ADESIVO ON-OFF PULSANTI D.19 INOX	1	3039954	DAL 10-2018
621	BLOCCACAVO	1	3040626	
622	CAVO CON SPINA MONOF.	1	3040501	
623	SCATOLA + SCHEDA 230V IMPIANTO ELETTRICO	1	3040718	FINO AL 06/2004
623	SCATOLA + SCHEDA 230V IMPIANTO ELETTRICO PER PULSANTE SINGOLO D.22 (SENZA PULSANTE)	1	3040714	FINO A 09-2018
623	SCATOLA + SCHEDA 230V IMPIANTO ELETTRICO PER PULSANTI DOPPI D.19 INOX (SENZA PULSANTI)	1	3040714	DAL 10-2018
624	PRIGIONIERO FISS. SCATOLA	2	7001744	
625	DADO	2	7004006	
626	RONDELLA	2	7003806	
627	DADO CIECO	2	7000906	
628	CAVO MICRO OPTIONAL	1	3040703	
0161	GRUPPO MOTORE MONOFASE V. 230/50-60 DA N° 600 A N° 608	1	2011208	
	GRUPPO SCHEDA 230V COMPLETA DI CABLAGGIO AL PULSANTE E PULSANTE SINGOLO 0-1 D.22	1	2V5000M	
	GRUPPO SCHEDA 230V COMPLETA DI CABLAGGIO AI PULSANTI E PULSANTI DOPPI INOX D.19 + ADESIVO	1	2V50001	
			ED. 3 - 01-2017	

600 M



No	DESCRIZIONE	Q.	MOD. E.300		NOTE
			GRAVITÀ	PNC. 601132	
600	MOTORE TRIBVASE V. 230/400-50-60	1	3010126	3010220	
601	TIRACINGHIA	1	4101099	4101099	FINO AL 03/2005
601	TIRACINGHIA	1	4101099	4100367	DAL 04/2005
602	PIASTRA TIRACINGHIA	1	405DC45	405DC45	FINO AL 06/2010
602	PIASTRA TIRACINGHIA	1	405DC45	405DC55	DAL 07/2010
603	VITE FISS. PIASTRA	2	7003333	7001342	
604	TAPPO AMMORTIZZATORE	1	3031321	3031325	
605	RONDELLA	1	4100925	7003806	
607	RONDELLA	1	4100925	7003806	
608	DADO AD ALETTE	1	7002805	7002805	
609	PERNO SUPP. MOTORE	1	4100820	4100820	
610	VITE FISS. PERNO	2	7003328	7003338	
611	GHIERA FISS. MOTORE	2	4100497	4100947	FINO AL 07/1998
611	GHIERA FISS. MOTORE	2	4100497	4100482	DAL 08/1998
612	GRANO	2	7003545	7003545	
614	DADO	2	7000483	7000483	
620	PULSANTE COMPLETO DI CONTATTI 0-1 D.22	1	3040718	3040165	DAL 09-2018
620	PULSANTE SIGOLO DI STOP D.19 INOX	1	3040718	3040197EC	DAL 10-2018
620	PULSANTE SIGOLO DI START D.19 LUMINOSO INOX	1	3040718	3040198EC	DAL 10-2018
620	ADESIVO ON-OFF PULSANTI D.19 INOX	1	3040718	3039954	DAL 10-2018
621	BLOCCACAVO	1	3040617	3040626	
622	CAVO CON SPINA TRIFASE	1	3040506	3040606+3040666	
623	SCATOLA + SCHEDA 400V IMPIANTO ELETTRICO PER PULSANTE 0-1 D.22 (SENZA PULSANTE)	1	4090138	3040712	
623	SCATOLA + SCHEDA 400V IMPIANTO ELETTRICO PER PULSANTI DOPPI D.19 INOX (SENZA PULSANTI)	1	4090138	3040712	
624	PRIGIONIERO FISS. SCATOLA	2	700293A	7001744	
625	DADO	2	7000452	7004006	
626	RONDELLA	2	7001005	7003806	
627	DADO CIECO	2	7000905	7000906	
628	CAVO MICRO OPTIONAL	1	3040703	3040703	
0161	GRUPPO MOTORE TRIFASE V. 230/400-50-60 DA N° 600 A N° 608	1	2011207	2011210	
	GRUPPO SCHEDA 400V COMPLETA DI CABLAGGIO AL PULSANTE E PULSANTE SINGOLO 0-1 D.22	1		2V5000T	
	GRUPPO SCHEDA 400V COMPLETA DI CABLAGGIO AI PULSANTI E PULSANTI DOPPI INOX D.19 + ADESIVO	1		2V50002	
				ED. 3 - 09.10	

600 T



No	DESCRIZIONE	Q.	PNC. 601132	NOTE
700	CORPO AFFILATOIO	1	non fornibile singolarmente	
701	MOLLA	2	non fornibile singolarmente	
702	PARAPOLVERE	2	non fornibile singolarmente	
703	PERNO LEVAFILO	1	non fornibile singolarmente	
706	MOLA LEVAFILO	1	3030709	
707	RONDELLA	2	non fornibile singolarmente	
708	DADO	1	non fornibile singolarmente	
709	PULSANTE LEVAFILO	1	non fornibile singolarmente	
710	VITE FISS. PULSANTI	2	non fornibile singolarmente	
711	VITE FISS. PERNO LEVAFILO	1	non fornibile singolarmente	
712	PERNO AFFILANTE	1	non fornibile singolarmente	
713	MOLA AFFILANTE	1	3030711	FINO AL 02/2006
713	MOLA AFFILANTE	1	3030716	DAL 03/2006
714	RONDELLA	1	non fornibile singolarmente	
715	DADO	1	non fornibile singolarmente	
716	PULSANTE AFFILANTE	1	non fornibile singolarmente	
717	RONDELLA PER VITE	1	non fornibile singolarmente	
718	VITE DI REGOLAZIONE	1	non fornibile singolarmente	
719	PERNO CENTRALE AFFILATOIO	1	4101015	
722	DADO FISS. AFFILATOIO	1	4100103	
723	COPRI AFFILATOIO	1	4020132	
724	RONDELLA	1	7003808	
725	DADO FISS. AFFILATOIO	1	7000483	
726	VOLANTINO FISS. AFFILATOIO	1	4090363	
727	RONDELLA	1	4100503	
0170	GRUPPO AFFILATOIO DA 700 A 718	1	2070103	
			ED. 3 - 09.10	

700 VS

