

AFFETTATRICI

SLICING MACHINES

Ø 350 - 370

GRAVITY

SLICERS

-601132-

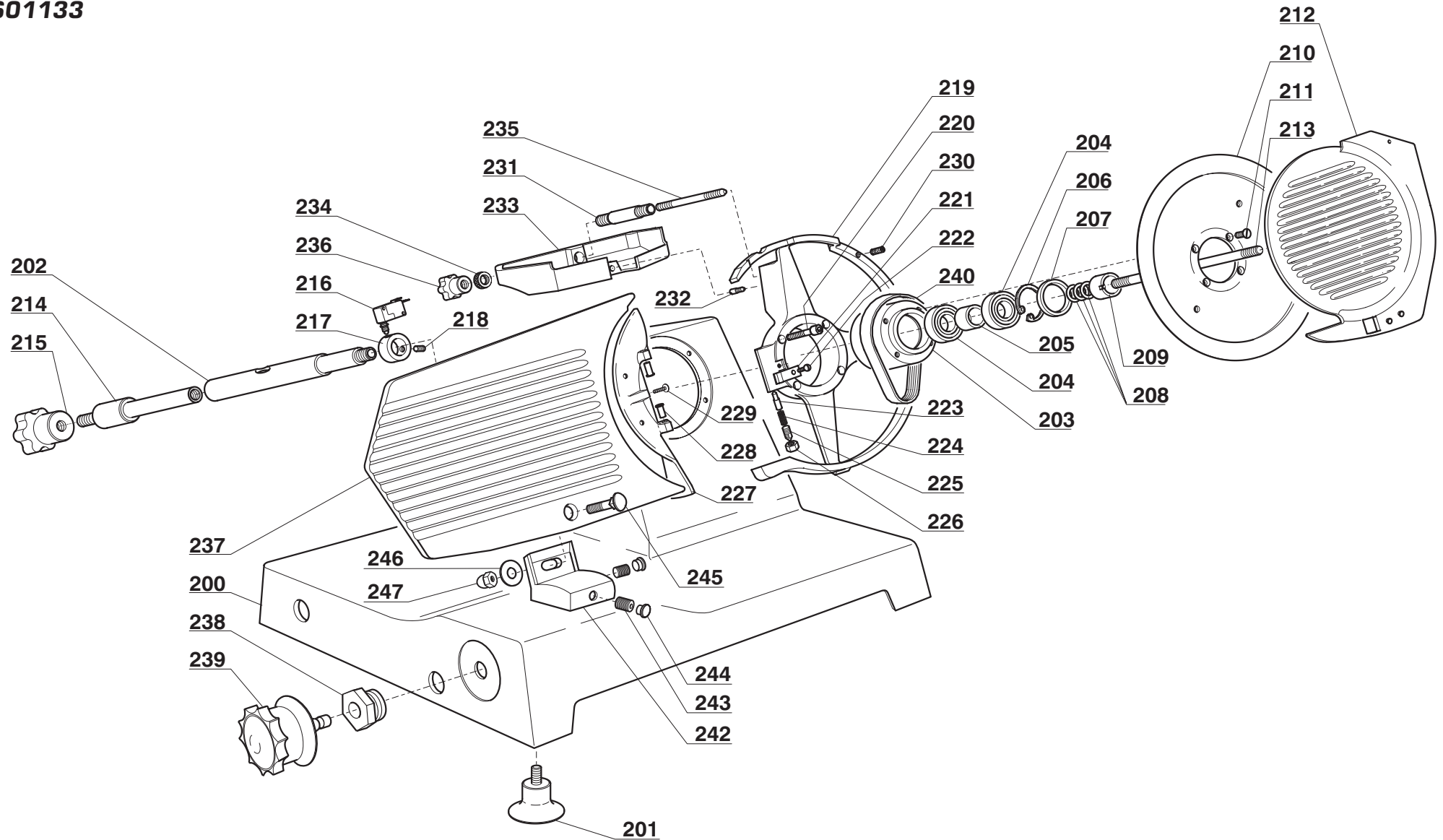
-601113-

-601133-

pezzi di ricambio
spare parts

200 VL "350-370 Gravity Slicers"

- 601132
- 601113
- 601133



| No | DESCRIZIONE | Q. | PNC. 601132 601113 | PNC. 601133 |
|------|--|----|-----------------------|-------------|
| 200 | BASAMENTO | 1 | 4020088 | 4020088 |
| 201 | PIEDINI A VENTOSA | 4 | 3030403 | 3030403 |
| 202 | PERNO SUPPORTO LAMA | 1 | 4100810 | 4100810 |
| 203 | SUPPORTO LAMA | 1 | 403A069 | 403A069 |
| 204 | CUSCINETTI | 2 | 3030305 | 3030305 |
| 205 | DISTANZIALE CUSCINETTI | 1 | 4100145 | 4100145 |
| 206 | ANELLO D'ARRESTO | 1 | 7000540 | 7000540 |
| 207 | ANELLO DI TENUTA | 1 | 3030203 | 3030203 |
| 208 | SPESSORI | 2 | 700206B | 700206B |
| 209 | BOCCOLA CONICA | 1 | 4101069 | 4101069 |
| 210 | LAMA | 1 | 3026111 | 3027111 |
| 211 | VITI FISS. LAMA | 4 | 7000634 | 7000634 |
| 212 | DISCO COPRILAMA | 1 | 4020186 | 4020190 |
| 213 | TIRANTE DISCO COPRILAMA | 1 | 4100804 | 4100804 |
| 214 | PERNO VOLANTINO | 1 | 4100808 | 4100808 |
| 215 | VOLANTINO FISS. TIRANTE | 1 | 4090304 | 4090304 |
| 216 | MICROINTERRUTTORE OPTIONAL | 1 | 3040212 | 3040212 |
| 217 | GHIERA SUPP. MICRO OPTIONAL | 1 | 4100818 | 4100818 |
| 218 | GRANO FISS. GHIERA OPTIONAL | 1 | 7003544 | 7003544 |
| 219 | PARALAMA | 1 | 4020451 | 4020030 |
| 220 | VITI FISS. PARALAMA | 4 | 7000129 | 7000129 |
| 221 | MOLLA PARAFETTE | 1 | 3031261 | 3031261 |
| 222 | VITE FISS. MOLLA | 1 | 7900021 | 7900021 |
| 223 | PERNO SUPERIORE | 1 | 4100863 | 4100863 |
| 224 | MOLLA | 1 | 3031216 | 3031216 |
| 225 | PERNO INFERIORE | 1 | 4100865 | 4100865 |
| 226 | DADO | 1 | 7900073 | 7900073 |
| 227 | PARAFETTE | 1 | 4020063 | 4020063 |
| 228 | BOCCOLA PARAFETTE | 2 | 4100867 | 4100867 |
| 229 | VITE REGOLAZ. PARAFETTE | 1 | 4100907 | 4100907 |
| 230 | PERNO RISCONTRO DISCO | 1 | 7001735 | 7001735 |
| 231 | PERNO SCODELLINA | 1 | 4101011 | 4101011 |
| 232 | PERNO DI RISCONTRO | 1 | 4100913 | 4100913 |
| 233 | SCODELLINA | 1 | 4020446 | 4020446 |
| 234 | GHIERA FISS. SCODELLINA | 1 | 4101009 | 4101009 |
| 235 | PERNO BLOCC. AFFILATOIO | 1 | 4101013 | 4101013 |
| 236 | VOLANTINO | 1 | 4090302 | 4090302 |
| 237 | PIANO DI PARAGONE | 1 | 4020246 | 4020256 |
| 238 | BOCCOLA PERNO MANOPOLA | 1 | 4100065 | 4100065 |
| 239 | MANOPOLA GRADUATA | 1 | 2V30006 | 2V30006 |
| 240 | CINGHIA POLY-V | 1 | 3030121 | 3030121 |
| 242 | SUPPORTO PIANO DI PARAGONE | 1 | 4020357 | 4020357 |
| 243 | GRANO FISS.SUPPORTO | 2 | 7003569 | 7003569 |
| 244 | TAPPO PER GRANO | 2 | 3040127 | 3040127 |
| 245 | VITE FISS. PIANO DI PARAGONE | 1 | 4100602 | 4100602 |
| 246 | RONDELLA | 1 | 4100503 | 4100503 |
| 247 | DADO CIECO | 1 | 7000908 | 7000908 |
| 0120 | GRUPPO SUPPORTO LAMA DA N° 202 A N° 209 | 1 | 2021205 | 2021205 |
| 0122 | GRUPPO LEVALAMA | 1 | 2110350 | 2110370 |
| 0123 | GRUPPO ACCESSORI | 1 | 2V30007 | 2V30007 |

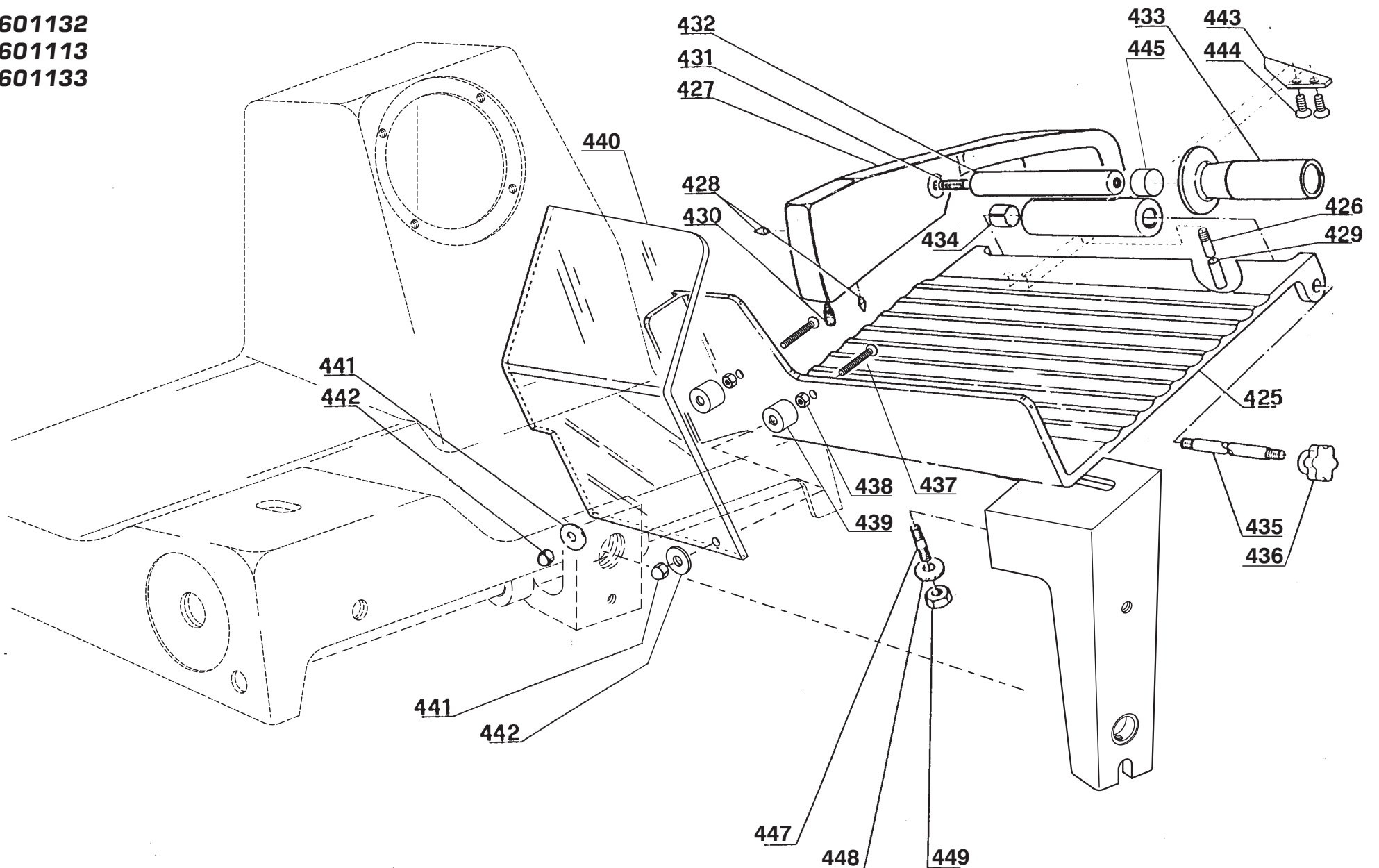
| No | DESCRIZIONE | Q. | PNC. 601132 601113 | PNC. 601133 |
|------|--|----|-----------------------|-------------|
| 200 | BASAMENTO | 1 | 4020088 | 4020088 |
| 201 | PIEDINI A VENTOSA | 4 | 3030403 | 3030403 |
| 202 | PERNO SUPPORTO LAMA | 1 | 4100810 | 4100810 |
| 203 | SUPPORTO LAMA | 1 | 403A069 | 403A069 |
| 204 | CUSCINETTI | 2 | 3030305 | 3030305 |
| 205 | DISTANZIALE CUSCINETTI | 1 | 4100145 | 4100145 |
| 206 | ANELLO D'ARRESTO | 1 | 7000540 | 7000540 |
| 207 | ANELLO DI TENUTA | 1 | 3030203 | 3030203 |
| 208 | SPESSORI | 2 | 700206B | 700206B |
| 209 | BOCCOLA CONICA | 1 | 4101069 | 4101069 |
| 210 | LAMA | 1 | 3026111 | 3027111 |
| 211 | VITI FISS. LAMA | 4 | 7000634 | 7000634 |
| 212 | DISCO COPRILAMA | 1 | 4020186 | 4020190 |
| 213 | TIRANTE DISCO COPRILAMA | 1 | 4100804 | 4100804 |
| 214 | PERNO VOLANTINO | 1 | 4100808 | 4100808 |
| 215 | VOLANTINO FISS. TIRANTE | 1 | 4090304 | 4090304 |
| 216 | MICROINTERRUTTORE OPTIONAL | 1 | 3040212 | 3040212 |
| 217 | GHIERA SUPP. MICRO OPTIONAL | 1 | 4100818 | 4100818 |
| 218 | GRANO FISS. GHIERA OPTIONAL | 1 | 7003544 | 7003544 |
| 219 | PARALAMA | 1 | 4020451 | 4020028 |
| 220 | VITI FISS. PARALAMA | 4 | 7000129 | 7000129 |
| 230 | PERNO RISCONTRO DISCO | 1 | 4100831 | 4100831 |
| 231 | PERNO GUIDA | 1 | 4101012 | 4101012 |
| 235 | PERNO BLOCC. AFFILATOIO | 1 | 4101013 | 4101013 |
| 236 | VOLANTINO | 1 | 4090302 | 4090302 |
| 237 | PIANO DI PARAGONE | 1 | 4020246 | 4020256 |
| 238 | BOCCOLA PERNO MANOPOLA | 1 | 4100065 | 4100065 |
| 239 | MANOPOLA GRADUATA | 1 | 2V30006 | 2V30006 |
| 240 | CINGHIA POLY-V | 1 | 3030121 | 3030121 |
| 242 | SUPPORTO PIANO DI PARAGONE | 1 | 4020357 | 4020357 |
| 243 | GRANO DI FISSAGGIO | 2 | 7001756 | 7001756 |
| 244 | TAPPO PER GRANO | 2 | 3040127 | 3040127 |
| 245 | VITE FISS. PIANO DI PARAGONE | 1 | 4100602 | 4100602 |
| 246 | RONDELLA | 1 | 4100503 | 4100503 |
| 247 | DADO CIECO | 1 | 7000908 | 7000908 |
| 0120 | GRUPPO SUPPORTO LAMA DA N° 202 A N° 209 | 1 | 2021205 | 2021205 |
| 0122 | GRUPPO LEVALAMA | 1 | 2110350 | 2110370 |
| 0123 | GRUPPO ACCESSORI | 1 | 2V30007 | 2V30007 |

| No | DESCRIZIONE | Q. | PNC. 601132 601113 | PNC. 601133 |
|------|---|----|-----------------------|-------------|
| 300 | BOCCOLA BRACCIO | 1 | 403E015 | 403E015 |
| 301 | BOCCOLA DU | 2 | 3030812 | 3030812 |
| 302 | GHIERA CUSCINETTO | 1 | 4100115 | 4100115 |
| 303 | CUSCINETTO | 1 | 3030301 | 3030301 |
| 304 | VITE FISS. CUSCINETTO | 1 | 7001361 | 7001361 |
| 305 | TAPPO | 1 | 4100780 | 4100780 |
| 306 | GRANO REGOLAZ. BOCCOLA | 1 | 4100195 | 4100195 |
| 307 | DADO | 1 | 7000493 | 7000493 |
| 308 | PRIGIONIERO | 1 | 700355B | 700355B |
| 309 | RONDELLA | 2 | 7003808 | 7003808 |
| 310 | FUNGO FERMABRACCIO | 1 | 4100171 | 4100171 |
| 311 | BARRA TONDA | 1 | 4070216 | 4070216 |
| 312 | RONDELLE GOMMA | 2 | 3030512 | 3030512 |
| 313 | MOLLE AMMORTIZZATRICI | 2 | 3031217 | 3031217 |
| 314 | RONDELLA DI FISSAGGIO | 2 | 4100491 | 4100491 |
| 315 | VITE FISS. RONDELLA | 2 | 7001333 | 7001333 |
| 316 | BARRA RETTANGOLARE | 1 | 4070109 | 4070109 |
| 317 | VITE FISS. BARRA | 2 | 700333A | 700333A |
| 318 | RONDELLA | 2 | 7002207 | 7002207 |
| 319 | PERNO INTERBLOCCO | 1 | 4101037 | 4101037 |
| 320 | MOLLA | 1 | 3031224 | 3031224 |
| 321 | SUPPORTO INTERBLOCCO | 1 | 4100082 | 4100082 |
| 322 | GRANO | 1 | 7003526 | 7003526 |
| 323 | PERNO FISS. BRACCIO | 1 | 4101035 | 4101035 |
| 324 | BOCCOLA FISS. BRACCIO | 1 | 4100086 | 4100086 |
| 325 | MOLLA | 1 | 3031223 | 3031223 |
| 326 | VOLANTINO | 1 | 4090305 | 4090305 |
| 327 | GRANO | 1 | 7003546 | 7003546 |
| 328 | BRACCIO CARRO | 1 | 4020070 | 4020070 |
| 329 | MANIGLIA AD U | 1 | 4090306 | 4090306 |
| 330 | VITE FISS. MANIGLIA | 2 | 7001936 | 7001936 |
| 331 | GRANO FISS.GRUPPO BLOCC. | 1 | 7003546 | 7003546 |
| 332 | PIASTRA INTERBLOCCO | 1 | 405CB55 | 405CB55 |
| 333 | RONDELLE | 2 | 7001005 | 7001005 |
| 334 | VITI FISS. PIASTRA | 2 | 7003338 | 7003338 |
| 335 | RONDELLA OPTIONAL | 1 | 4100507 | 4100507 |
| 336 | VITE FISS. BRACCIO OPTIONAL | 1 | 700325C | 700325C |
| 337 | CAPPUCCIO OPTIONAL | 1 | 3031328 | 3031328 |
| 0130 | GRUPPO BOCCOLA BRACCIO DA N° 300 A N° 310 | 1 | 2031201 | 2031201 |
| 0131 | GRUPPO INTERBLOCCO DA N° 319 A N° 322 | 1 | 203V009 | 203V009 |
| 0132 | GRUPPO BLOCCAGGIO BRACCIO DA N° 323 A N° 327 | 1 | 203V201 | 203V201 |

400

"350-370 Gravity Slicers"

- 601132
- 601113
- 601133

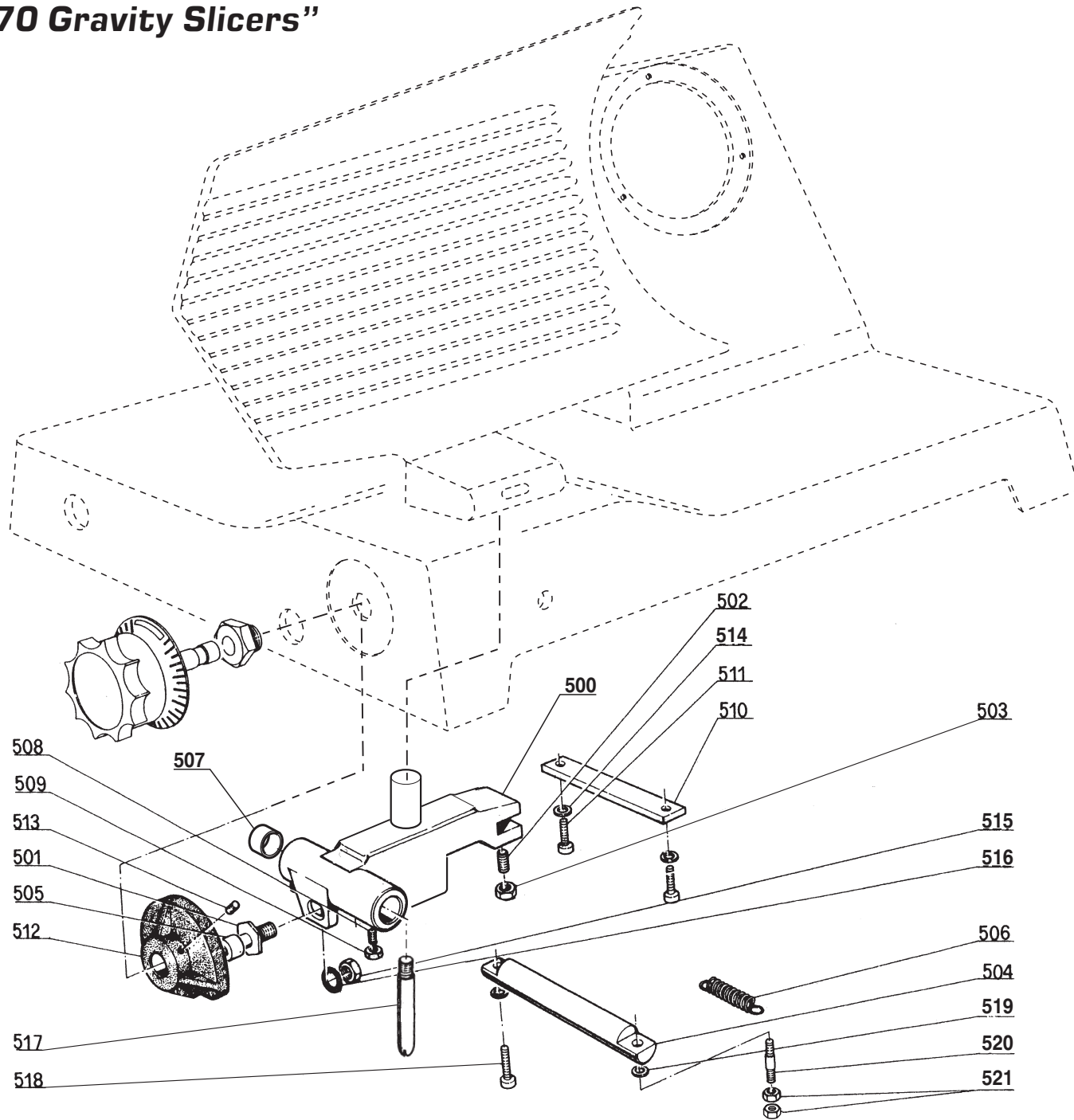


| No | DESCRIZIONE | Q. | PNC. 601132 601113 | PNC. 601133 |
|------|--|----|-----------------------|-------------|
| 425 | CARRO PORTASALUMI | 1 | 4020121 | 4020121 |
| 426 | PERNO STACCO PRESSAMERCE | 1 | 4100935 | 4100935 |
| 427 | PRESSAMERCE | 1 | 4020291 | 4020291 |
| 428 | CHIODINI | 22 | 4100895 | 4100895 |
| 429 | PROTEZIONE PERNO | 1 | 4101063 | 4101063 |
| 430 | TAPPO PRESSAMERCE | 1 | 4100776 | 4100776 |
| 431 | PRIGIONIERO FISS. IMPUGNATURA | 1 | 4101080 | 4101080 |
| 432 | PROLUNGA IMPUGNATURA | 1 | 4100827 | 4100827 |
| 433 | IMPUGNATURA PRESSAMERCE | 1 | 4090325 | 4090325 |
| 434 | BRONZINA PRESSAMERCE | 2 | 3030814 | 3030814 |
| 435 | BARRA PRESSAMERCE | 1 | 4100031 | 4100031 |
| 436 | POMOLO BARRA | 1 | 4090302 | 4090302 |
| 437 | VITE FISS. PROTEZIONE | 2 | 700254F | 700254F |
| 438 | DADO | 2 | 7004006 | 7004006 |
| 439 | DISTANZIALE | 2 | 4060987 | 4060987 |
| 440 | PROTEZIONE PARAMANO | 1 | 4101056 | 4101056 |
| 441 | DADO FISS. PROTEZIONE | 2 | 7004006 | 7004006 |
| 441 | PROTEZIONE DADO | 2 | 3031308 | 3031308 |
| 442 | RONDELLA | 2 | 7002207 | 7002207 |
| 443 | PIASTRINA STACCO ZAVORRA | 1 | 405FC35 | 405FC35 |
| 444 | VITI FISS. PIASTRINA | 2 | 7001347 | 7001347 |
| 445 | TAPPO PROLUNGA IMPUGNATURA | 1 | 4090344 | 4090344 |
| 447 | PRIGIONIERO FISS. CARRO | 1 | 7000270 | 7000270 |
| 448 | RONDELLA | 1 | 7000714 | 7000714 |
| 449 | DADO FISS. CARRO | 1 | 7000491 | 7000491 |
| 0143 | GRUPPO CARRO PORTASALUMI DA N° 425 A N° 447 | 1 | 2040807 | 2040807 |
| 0144 | GRUPPO PRESSAMERCE DA N° 427 A N° 434 | 1 | 204V301 | 204V301 |

500

"350-370 Gravity Slicers"

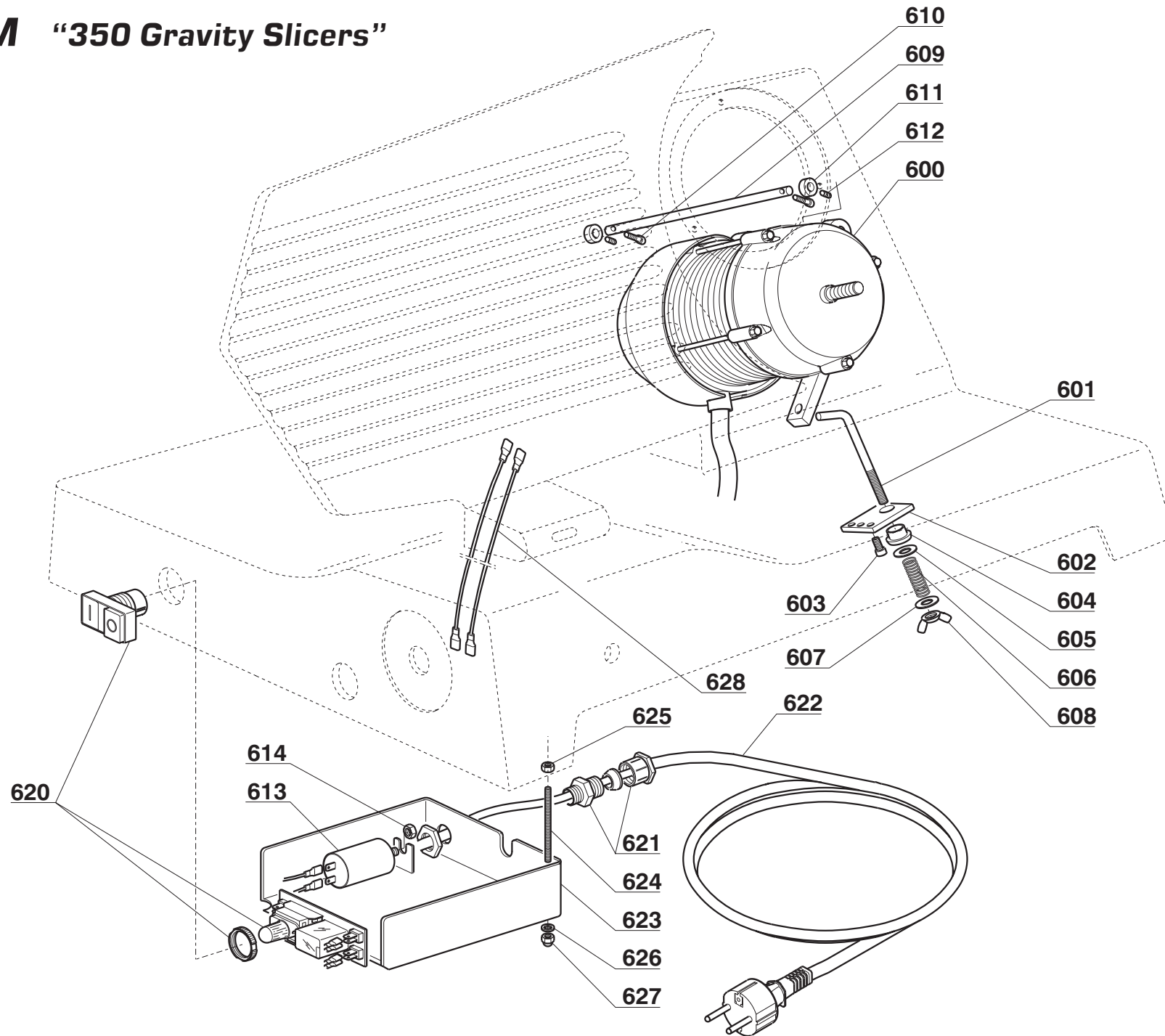
- 601132
- 601113
- 601133



| No | DESCRIZIONE | Q. | PNC. 601132 601113 | PNC. 601133 |
|------|--|----|-----------------------|-------------|
| 500 | CORPO SPESSIMETRO | 1 | 403E014 | 403E014 |
| 501 | PERNO RULLINO | 1 | 4100102 | 4100102 |
| 502 | GRANO REGOLAZIONE | 1 | 4100199 | 4100199 |
| 503 | DADO | 1 | 7000462 | 7000462 |
| 504 | BARRA SPESSIMETRO | 1 | 4100822 | 4100822 |
| 505 | RULLINO CAMME | 1 | 4100525 | 4100525 |
| 506 | MOLLA SPESSIMETRO | 1 | 3031221 | 3031221 |
| 507 | BRONZINE | 2 | 3030809 | 3030809 |
| 508 | GRANO REGOLAZ. BRONZINE | 2 | 7003544 | 7003544 |
| 509 | DADO | 2 | 7000462 | 7000462 |
| 510 | LARDONCINO | 1 | 405CB53 | 405CB53 |
| 511 | VITE | 2 | 7003337 | 7003337 |
| 512 | CAMME | 1 | 4090115 | 4090115 |
| 513 | GRANO FISS. CAMME | 1 | 7003546 | 7003546 |
| 514 | RONDELLA | 2 | 7001006 | 7001006 |
| 515 | DADO FISS. PERNO RULLINO | 1 | 7000482 | 7000482 |
| 516 | RONDELLA | 1 | 7001008 | 7001008 |
| 517 | PRIGIONIERO INTERBLOCCO | 2 | 4100683 | 4100683 |
| 518 | VITE FISS. BARRA SPESSIMETRO | 2 | 7003338 | 7003338 |
| 519 | RONDELLA | 2 | 7001006 | 7001006 |
| 520 | PRIGIONIERO BARRA SPESSIM. | 1 | 700013B | 700013B |
| 521 | DADO | 2 | 7000482 | 7000482 |
| 0150 | GRUPPO LARDONE SPESSIMETRO DA N° 500 A N° 503-507 | 1 | 2050005 | 2050005 |

600 M "350 Gravity Slicers"

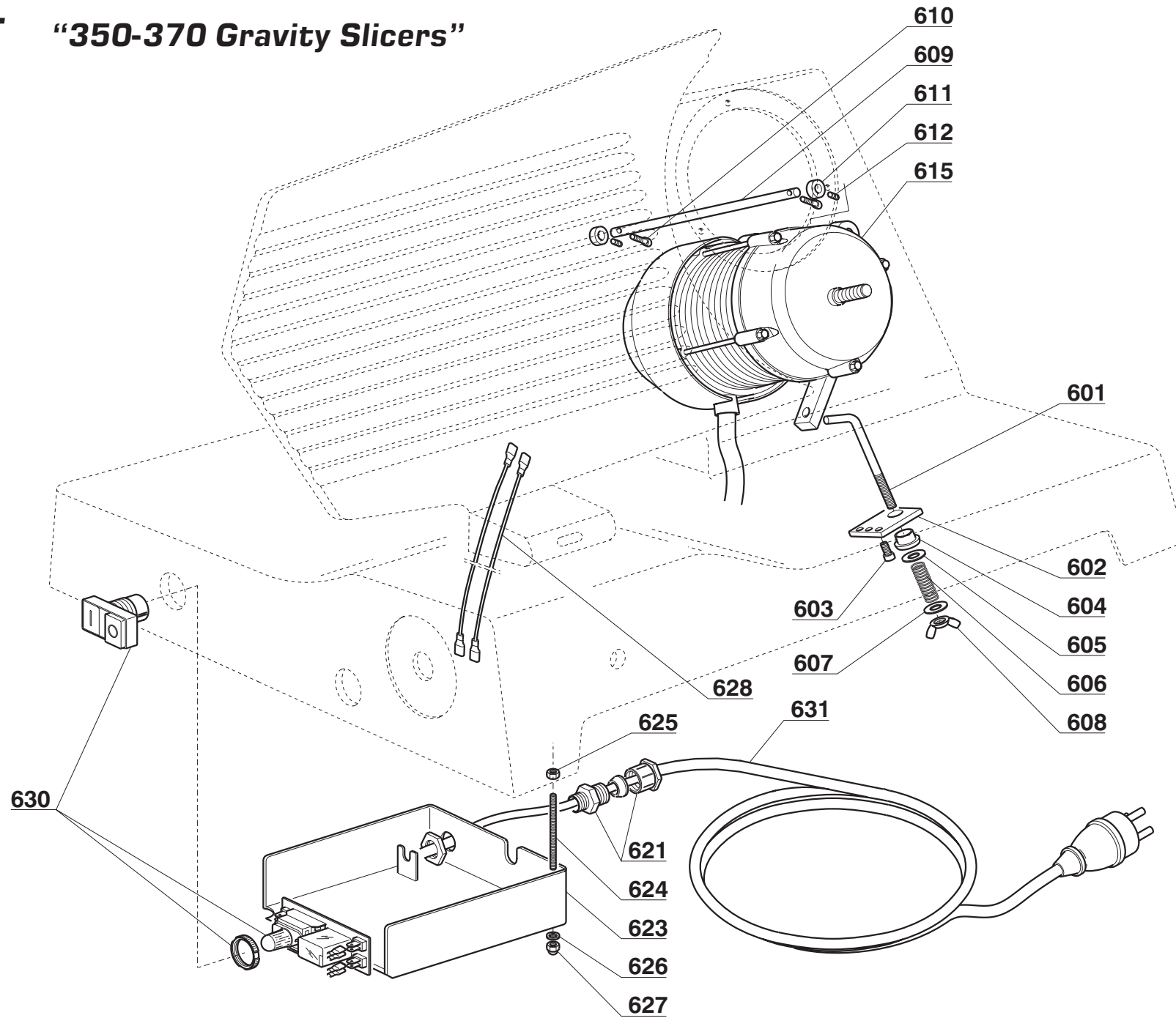
-601113



| No | DESCRIZIONE | Q. | PNC. 601113 |
|------|---|----|-------------|
| 600 | MOTORE MONOFASE V. 230/50-60 | 1 | 3010106 |
| 601 | TIRACINGHIA | 1 | 4101099 |
| 602 | PIASTRA TIRACINGHIA | 1 | 405DC45 |
| 603 | VITE FISS. PIASTRA | 2 | 7001342 |
| 604 | TAPPO AMMORTIZZATORE | 1 | 3031325 |
| 605 | RONDELLA | 1 | 7003806 |
| 606 | MOLLA | 1 | 3031210 |
| 607 | RONDELLA | 1 | 7003806 |
| 608 | DADO AD ALETTE | 1 | 7002805 |
| 609 | PERNO SUPP. MOTORE | 1 | 4100820 |
| 610 | VITE FISS. PERNO | 2 | 7003338 |
| 611 | GHIERA FISS. MOTORE | 2 | 4100947 |
| 612 | GRANO | 2 | 7001734 |
| 613 | CONDENSATORE | 2 | 3040308 |
| 614 | DADO | 2 | 7000483 |
| 620 | SCHEDA MONOFASE V. 230/50-60 | 1 | 3040718 |
| 621 | BLOCCCAVO | 1 | 3040617 |
| 622 | CAVO CON SPINA MONOF. | 1 | 3040506 |
| 623 | SCATOLA IMPIANTO ELETTRICO | 1 | 4090138 |
| 624 | PRIGIONIERO FISS. SCATOLA | 2 | 7001744 |
| 625 | DADO | 2 | 7004006 |
| 626 | RONDELLA | 2 | 7003806 |
| 627 | DADO CIECO | 2 | 7000906 |
| 628 | CAVO MICRO OPTIONAL | 1 | 3040703 |
| 0161 | GRUPPO MOTORE MONOFASE V. 230/50-60 DA N° 600 A N° 608 | 1 | 2011208 |

600 T "350-370 Gravity Slicers"

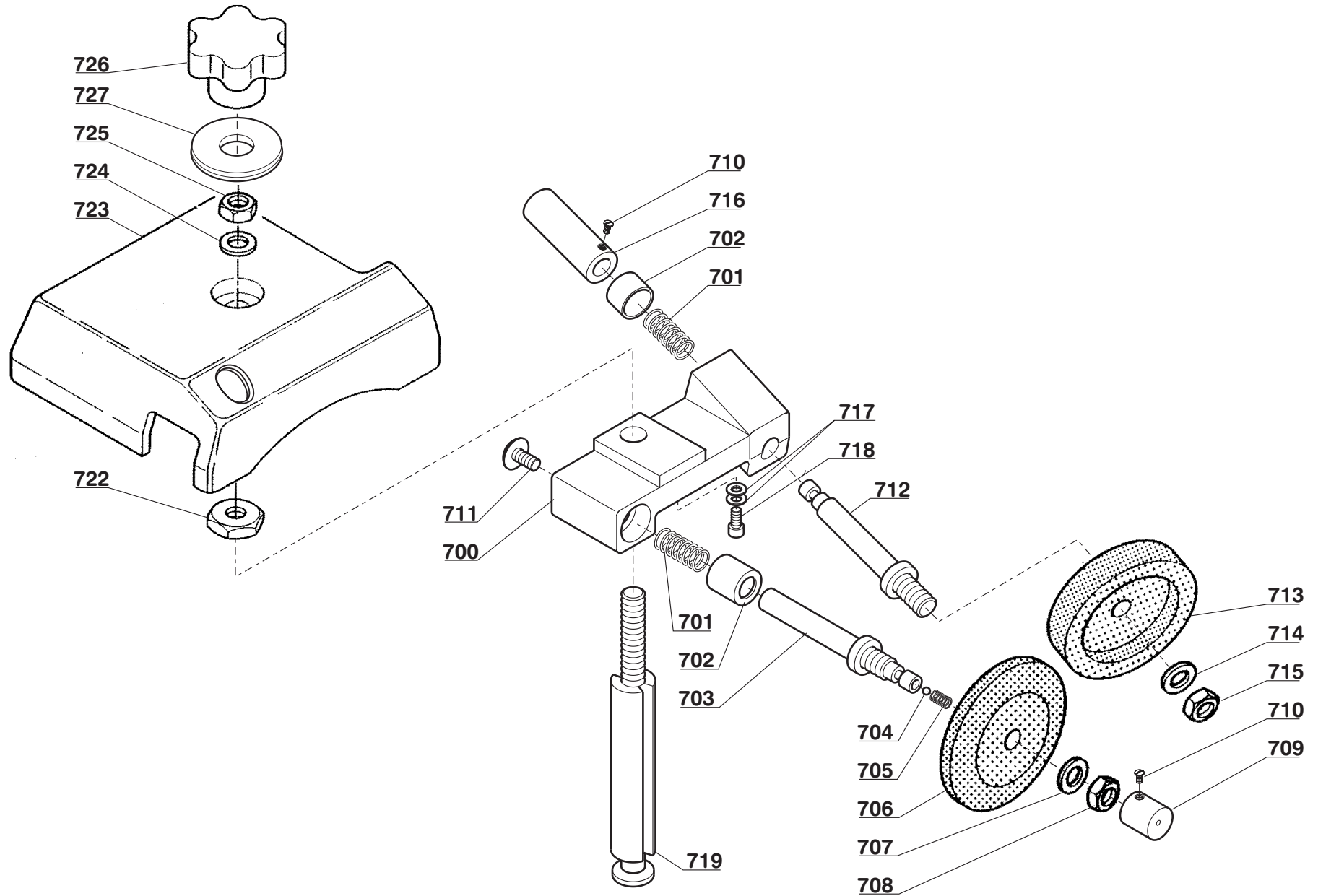
-601132
-601133



| DESCRIZIONE | Q. | PNC. 601132 | PNC. 601133 |
|---|-------|-------------|------------------------|
| MOTORE TRIFASE V. 230-400/50 | 1 | 3010220 | 3010220 |
| TIRACINGHIA | 1 | 4101099 | 4101099 |
| PIASTRA TIRACINGHIA | 1 | 405DC45 | 405DC45 |
| VITE FISS. PIASTRA | 2 | 7001342 | 7001342 |
| TAPPO AMMORTIZZATORE | 1 | 3031325 | 3031325 |
| RONDELLA | 1 | 7003806 | 7003806 |
| MOLLA | 1 | 3031210 | 3031210 |
| RONDELLA | 1 | 7003806 | 7003806 |
| DADO AD ALETTE | 1 | 7002805 | 7002805 |
| PERNO SUPP. MOTORE | 1 | 4100820 | 4100820 |
| VITE FISS. PERNO | 2 | 7003338 | 7003338 |
| GHIERA FISS. MOTORE | 2 | 4100497 | 4100497 |
| GRANO | 2 | 7001734 | 7001734 |
| SCHEDA TRIFASE V. 230-400/50 | 1 | 3040712 | 3040712 |
| BLOCCACAVO | 1 | 3040617 | 3040617 |
| SCATOLA IMPIANTO ELETTRICO | 1 | 4090138 | 4090138 |
| PRIGIONIERO FISS. SCATOLA | 2 | 7001744 | 7001744 |
| DADO | 2 | 7004006 | 7004006 |
| RONDELLA | 2 | 7003806 | 7003806 |
| DADO CIECO | 2 | 7000906 | 7000906 |
| CAVO MICRO OPTIONAL | 1 | 3040703 | 3040703 |
| CAVO TRIFASE | 1 | 3040606 | 3040606 |
| SPINA TRIFASE | 1 | 3040666 | 3040666 |
| GRUPPO MOTORE TRIFASE V. 230-400/50 DA N° 601 A N° 608 E N° 615 | 1 | 2011210 | 2011210 |
| | | | ED. 2 - 01.04 15/17 |

700 VS "350-370 Gravity Slicers"

-601132
-601113
-601133



| No | DESCRIZIONE | Q. | PNC. 601132 60113 | PNC. 601133 |
|------|-----------------------------------|----|----------------------|-------------|
| 700 | CORPO AFFILATOIO | 1 | 403A074 | 403A074 |
| 701 | MOLLA | 2 | 3031204 | 3031204 |
| 702 | PARAPOLVERE | 2 | 4100069 | 4100069 |
| 703 | PERNO LEVAFILO | 1 | 4100273 | 4100273 |
| 704 | SFERA | 2 | 3031321 | 3031321 |
| 705 | MOLLA | 2 | 3031205 | 3031205 |
| 706 | MOLA LEVAFILO | 1 | 3030704 | 3030704 |
| 707 | RONDELLA | 2 | 3031305 | 3031305 |
| 708 | DADO | 1 | 7000483 | 7000483 |
| 709 | PULSANTE LEVAFILO | 1 | 4100625 | 4100625 |
| 710 | VITE FISS. PULSANTI | 2 | 4100594 | 4100594 |
| 711 | VITE FISS. PERNO LEVAFILO | 1 | 7900021 | 7900021 |
| 712 | PERNO AFFILANTE | 1 | 4100275 | 4100275 |
| 713 | MOLA AFFILANTE | 1 | 3030711 | 3030711 |
| 714 | RONDELLA | 1 | 7003806 | 7003806 |
| 715 | DADO | 1 | 7000463 | 7000463 |
| 716 | PULSANTE AFFILANTE | 1 | 4100625 | 4100625 |
| 717 | RONDELLA PER VITE | 1 | 7003805 | 7003805 |
| 718 | VITE DI REGOLAZIONE | 1 | 3031334 | 3031334 |
| 719 | PERNO CENTRALE AFFILATOIO | 1 | 4101015 | 4101015 |
| 722 | DADO FISS. AFFILATOIO | 1 | 4100103 | 4100103 |
| 723 | COPRI AFFILATOIO | 1 | 4020132 | 4020132 |
| 724 | RONDELLA | 1 | 7003808 | 7003808 |
| 725 | DADO FISS. AFFILATOIO | 1 | 7000483 | 7000483 |
| 726 | VOLANTINO FISS. AFFILATOIO | 1 | 4090322 | 4090322 |
| 727 | RONDELLA | 1 | 4100503 | 4100503 |
| 0170 | GRUPPO AFFILATOIO DA 700 A 718 | 1 | 2070103 | 2070103 |