

**AFFETTATRICI**

**SLICING MACHINES**

**Ø 250 - 300**

**VERTICAL**

**SLICERS**

**-601138-**

**-601114-**

**-601139-**

**-601115-**

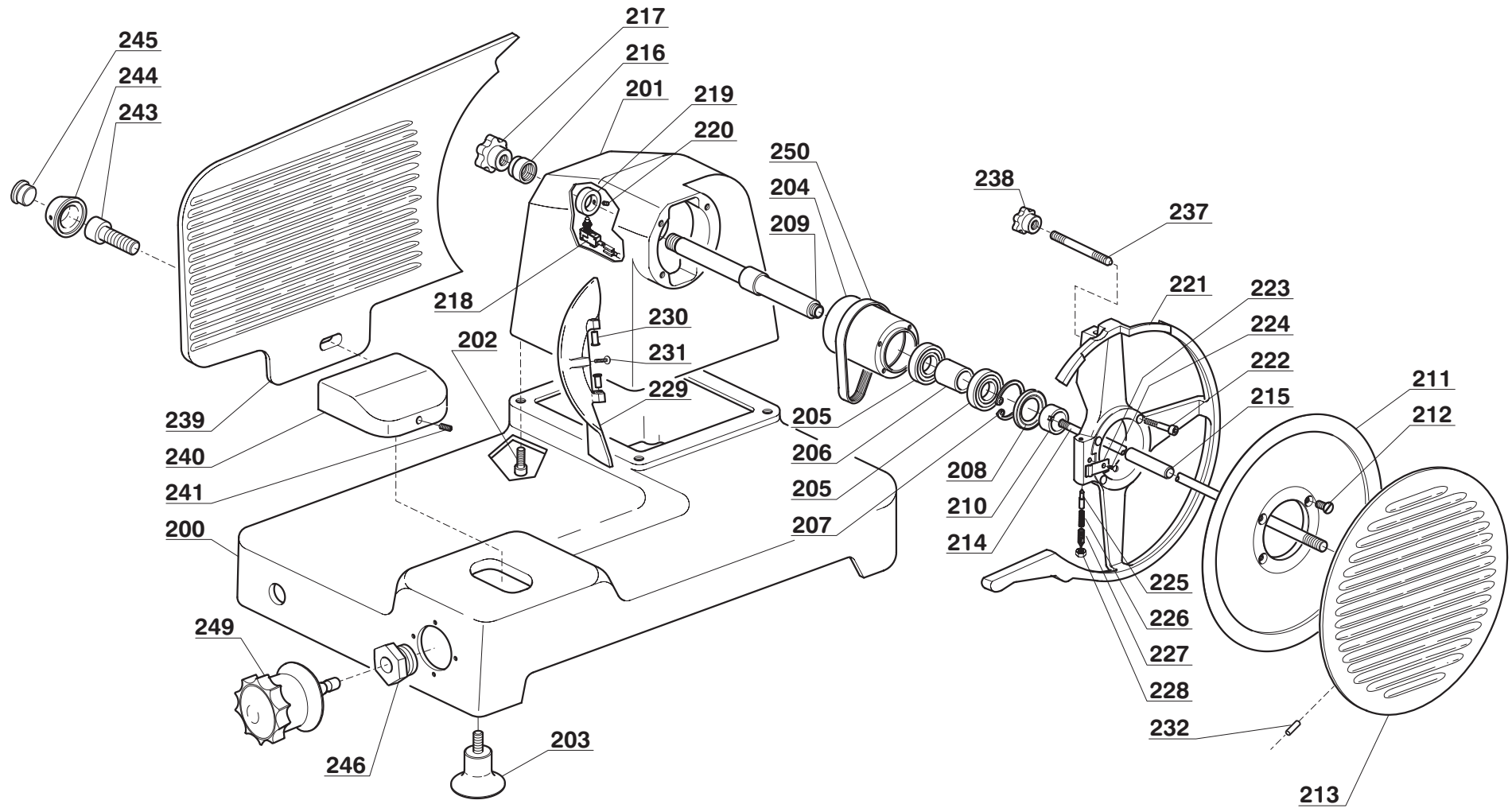
pezzi di ricambio

spare parts

# 200

## "250 - 300 Vertical Slicers"

- 601138
- 601114
- 601139
- 601115

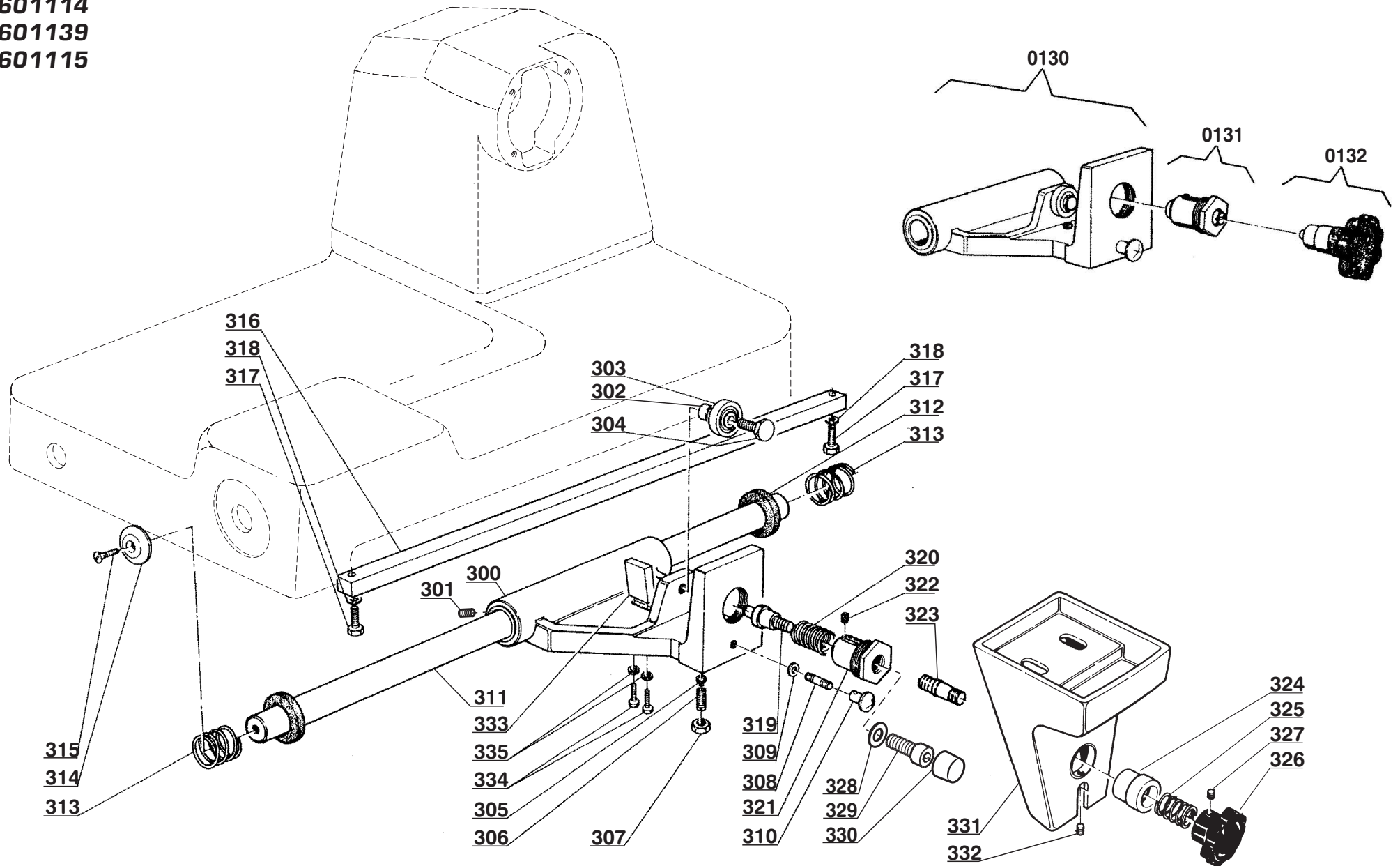


No	DESCRIZIONE	Q.	PNC. 601138	PNC. 601139
			601114	601115
200	BASAMENTO	1	4020100	4020100
201	TESTA PORTALAMA	1	=	=
202	VITI FISS. TESTA	4	7003338	7003338
203	PIEDINI A VENTOSA	4	3030402	3030402
204	PULEGGIA SUPP. LAMA	1	4010342	4010346
205	CUSCINETTI	2	3030305	3030306
206	DISTANZIALE CUSCINETTI	1	4100145	4100153
207	ANELLO D'ARRESTO	1	7000540	7000547
208	ANELLO DI TENUTA	1	3030201	3030202
209	PERNO SUPP. LAMA	1	4100813	4100809
210	BOCCOLA CONICA	1	4100057	4100059
211	LAMA	1	3023111	3024111
212	VITI FISS. LAMA	4	7000634	7000634
213	DISCO COPRILAMA	1	4020199	4020201
214	TIRANTE DISCO COPRILAMA	1	4100990	4100679
215	PERNO MICRO OPTIONAL	1	4100815	4100815
216	GHIERA FISS. GRUPPO LAMA	1	4100807	4100807
217	VOLANTINO FISS. TIRANTE	1	4090303	4090322
218	MICROINTERRUTTORE OPTIONAL	1	3040212	3040212
219	GHIERA SUPP. MICRO OPTIONAL	1	4100819	4100819
220	GRANO FISS. GHIERA OPTIONAL	1	7003544	7003544
221	PARALAMA	1	4020459	4020449
222	VITI FISS. PARALAMA	4	7000129	7000129
223	MOLLA PARAFETTE	1	3031261	3031261
224	VITE FISS. MOLLA	1	7900021	7900021
225	PERNO SUPERIORE	1	4100864	4100863
226	MOLLA	1	3031244	3031216
227	PERNO INFERIORE	1	7001758	4100865
228	DADO	1	7004003	7900073
229	PARAFETTE	1	4020232	4020226
230	BOCCOLA PARAFETTE	2	4100867	4100867
231	VITE REGOLAZ. PARAFETTE	1	4100907	4100907
232	SPINA RISCONTRO DISCO	1	7900010	7900010
237	PERNO BLOCC. AFFILATOIO	1	4101013	4101013
238	VOLANTINO	1	4090302	4090302
239	PIANO DI PARAGONE	1	4020240	4020250
240	SUPPORTO PIANO	1	4020352	4020350
241	GRANO FISS. SUPPORTO	2	7003569	7003569
241	TAPPO PER GRANO	2	3040127	3040127
243	VITE FISS. PIANO	1	700336B	700336B
244	PROTEZIONE VITE	1	4100004	4100004
245	TAPPO CHIUSURA	1	3040131	3040131
246	BOCCOLA PERNO MANOPOLA	1	4100065	4100065
249	MANOPOLA GRADUATA	1	2V30006	2V30006
250	CINGHIA POLY-V	1	3030123	3030123
0120	GRUPPO SUPPORTO LAMA DA N° 204 A N° 210	1	2020201	2020202
0122	GRUPPO LEVALAMA	1	2110250	2110300
0123	GRUPPO ACCESSORI	1	2V30007	2V30007

# 300

## "250 - 300 Vertical Slicers"

- 601138
- 601114
- 601139
- 601115

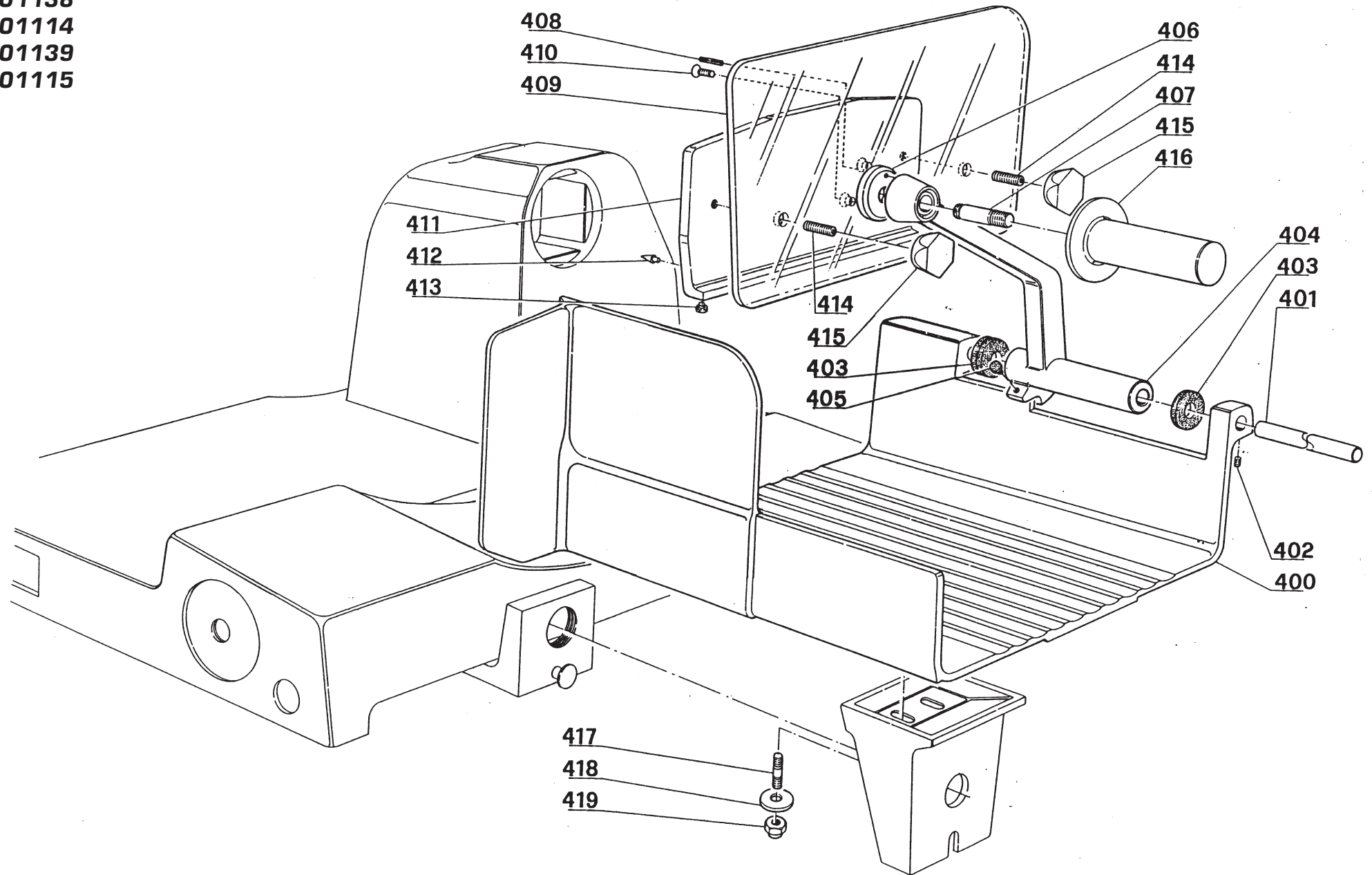


No	DESCRIZIONE	Q.	PNC. 601138 60114	PNC. 601139 60115
300	BOCCOLA BRACCIO	1	403E015	403E015
301	BOCCOLA DU	2	3030812	3030812
302	GHIERA CUSCINETTO	1	4100115	4100115
303	CUSCINETTO	1	3030302	3030302
304	VITE FISS. CUSCINETTO	1	7001361	7001361
305	TAPPO	1	4100780	4100780
306	GRANO REGOLAZ. BOCCOLA	1	4100195	4100195
307	DADO	1	7000493	7000493
308	PRIGIONIERO FERMABRACCIO	1	700355B	700355B
309	RONDELLA	2	7003808	7003808
310	FUNGO FERMABRACCIO	1	4100171	4100171
311	BARRA TONDA	1	4070219	4070219
312	RONDELLA PARACOLPO	2	3030512	3030512
313	MOLLA AMMORTIZZATRICE	2	3031217	3031217
314	RONDELLA FISS. BARRA TONDA	2	4100491	4100491
315	VITE FISS. BARRA TONDA	2	7001333	7001333
316	BARRA QUADRA	1	4070110	4070110
317	VITE FISS. BARRA QUADRA	2	700333A	700333A
318	RONDELLA	2	7002207	7002207
319	PERNO INTERBLOCCO	1	4101037	4101037
320	MOLLA	1	3031224	3031224
321	SUPPORTO INTERBLOCCO	1	4100082	4100082
322	GRANO	1	7003526	7003526
323	PERNO FISS. BRACCIO	1	4101035	4101035
324	BOCCOLA FISS. BRACCIO	1	4100086	4100086
325	MOLLA	1	3031223	3031223
326	VOLANTINO	1	4090305	4090305
327	GRANO	1	7003546	7003546
328	RONDELLA OPTIONAL	1	4100507	4100507
329	VITE OPTIONAL	1	700325C	700325C
330	CAPPUCCIO OPTIONAL	1	3031328	3031328
331	BRACCIO CARRO	1	4020054	4020054
332	GRANO	1	7001745	7001745
333	PIASTRINA BLOCCAGGIO	1	405CB38	405CB38
334	VITE FISS. PIASTRINA	2	7003338	7003338
0130	GRUPPO BOCCOLA BRACCIO DA N° 300 A N° 310	1	2031201	2031201
0131	GRUPPO INTERBLOCCO DA N° 319 A N°322	1	203V009	203V009
0132	GRUPPO BLOCCAGGIO BRACCIO DA N° 323 A N° 327	1	203V201	203V201
				ED. 2 - 01.04 05/13

# 400

## "250 - 300 Vertical Slicers"

- 601138
- 601114
- 601139
- 601115

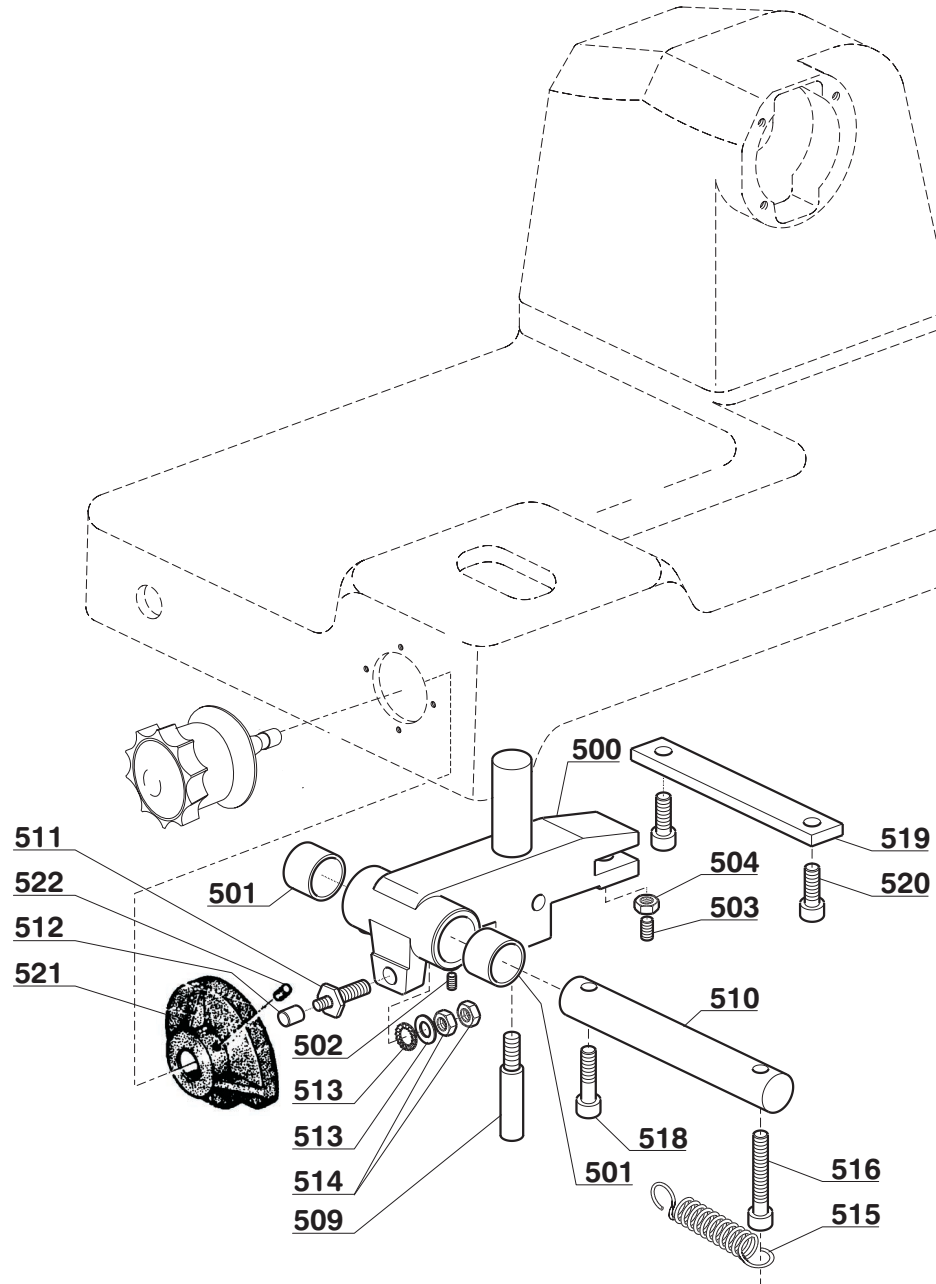


No	DESCRIZIONE	Q.	PNC. 601138 601114	PNC. 601139 601115
400	CARRO PORTASALUMI BZ	1	4020120	4020120
401	BARRA CARRO	1	4100028	4100028
402	GRANO FISS. BARRA	2	7001745	7001745
403	RONDELLA PARACOLPI	3	3030519	3030519
404	BRACCETTO PRESSAMERCE	1	4020051	4020051
405	TAPPO MEDIO	1	4100778	4100778
406	RONDELLA FISSAGGIO	1	4100517	4100517
407	PERNO IMPUGNATURA	1	4100714	4100714
408	SPINA ELASTICA	1	7002745	7002745
409	PROTEZIONE PLEXIGLASS	1	4090216	4090243
410	VITI FISSAGGIO PROTEZIONE	4	7000633	7000633
411	PRESSAMERCE	1	4020297	4020297
412	CHIODINI	30	4100896	4100896
413	TAPPO ALTO	2	4100776	4100776
414	PRIGIONIERO FISS. PRESSAM.	2	7001758	7001758
415	POMOLI FISS. PRESSAMERCE	2	4090302	4090302
416	IMPUGNATURA PRESSAMERCE	1	4090325	4090325
417	PRIGIONIERO FISS. CARRO	2	700175B	700175B
418	RONDELLA	2	7000709	7000709
419	DADO FISS. CARRO	2	7000487	7000487
0141	GRUPPO CARRO PORTASALUMI BZ DA N° 400 A N° 419	1	2040800	2040805

# 500

## "250 - 300 Vertical Slicers"

- 601138
- 601114
- 601139
- 601115

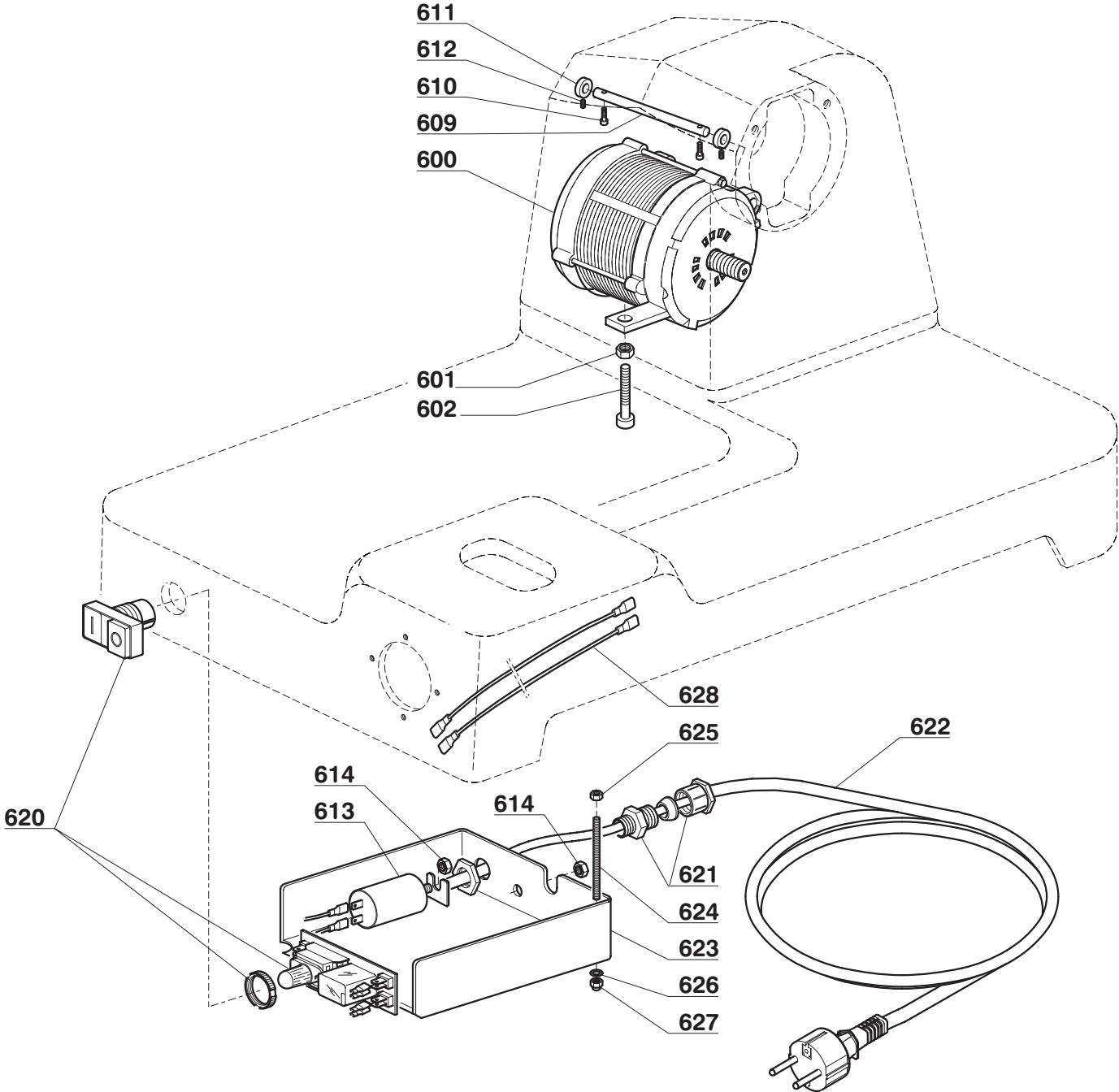




No	DESCRIZIONE	Q.	PNC. 601138 601114	PNC. 601139 601115
500	CORPO SPESSIMETRO	1	403E010	403E010
501	BRONZINE SPESSIMETRO	2	3030809	3030809
502	GRANO REGOL. BRONZINE	2	7001743	7001743
503	GRANO REGOLAZIONE LARDONE	1	4100199	4100199
504	DADO PER GRANO	1	7004006	7004006
509	PERNO BLOCC. SPESSIMETRO	1	4100683	4100683
510	BARRA SPESSIMETRO	1	4100042	4100042
511	PERNO RULLINO CAMME	1	4100102	4100102
512	RULLINO CAMME	1	4100525	4100525
513	RONDELLE	2	7003808	7003808
514	DADO	1	7000482	7000482
515	MOLLA SPESSIMETRO	1	3031238	3031238
516	VITI FISS.MOLLA	2	7003337	7003337
518	VITE FISS. BARRA	2	700013A	700013A
519	LARDONCINO	1	405CB02	405CB02
520	VITI FISS. LARDONCINO	2	7003337	7003337
521	CAMME	1	4090115	4090115
522	GRANO FISS. CAMME	1	7003546	7003546
0150	GRUPPO LARDONE SPESSIMETRO DA N° 500 A N° 504	1	2050005	2050005

# 600 M "250 - 300 Vertical Slicers"

- 601138
- 601114
- 601139
- 601115

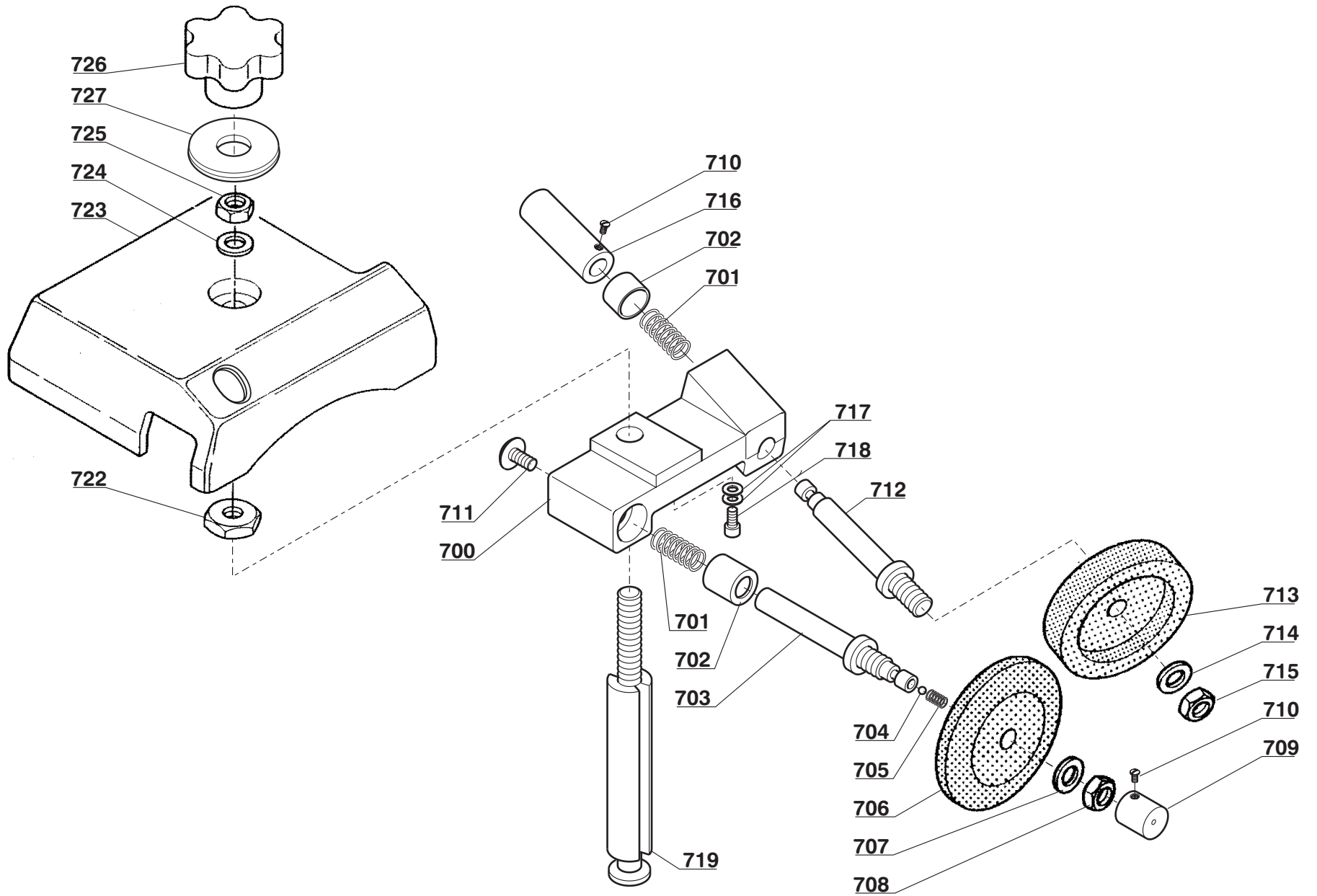


No	DESCRIZIONE	Q.	PNC. 601138 601114	PNC.601139 601115
600	MOTORE MONOFASE V. 230/50-60	1	3010126	3010126,
601	DADO TIRACINGHIA	1	7004006	7004006
602	VITE TIRACINGHIA	1	700133E	700133E
609	PERNO SUPP. MOTORE	1	4100825	4100825
610	VITE FISS. PERNO	2	7003337	7003337
611	GHIERA FISS. MOTORE	2	4100180	4100180
612	GRANO	2	7003545	7003545
613	CONDENSATORE	1	3040308	3040308
614	DADO FISS. CONDENSATORE	1	7004008	7004008
620	SCHEDA MONOFASE V.230/50-60	1	3040718	3040718
621	BLOCCACAVO	1	3040617	3040617
622	CAVO CON SPINA MONOF.	1	3040506	3040506
623	SCATOLA IMPIANTO ELETTRICO	1	4090138	4090138
624	PRIGIONIERO FISS. SCATOLA	2	7001744	7001744
625	DADO PER PRIGIONIERO	2	7004006	7004006
626	RONDELLA	2	7003806	7003806
627	DADO CIECO	2	7000906	7000906
628	CAVO MICRO (OPTIONAL)	1	3040703	3040703
0161	GRUPPO MOTORE MONOFASE V.230/50-60 DA N° 600 A N° 612	1	2011213	2011213

# 700

## "250 - 300 Vertical Slicers"

- 601138
- 601114
- 601139
- 601115



No	DESCRIZIONE	Q.	PNC. 601138 601114	PNC. 601139 601115
700	CORPO AFFILATOIO	1	403A074	403A074
701	MOLLA	2	3031204	3031204
702	PARAPOLVERE	2	4100069	4100069
703	PERNO LEVAFILO	1	4100273	4100273
704	SFERA	2	3031321	3031321
705	MOLLA	2	3031205	3031205
706	MOLA LEVAFILO	1	3030704	3030704
707	RONDELLA	2	3031305	3031305
708	DADO	1	7004003	7004003
709	PULSANTE LEVAFILO	1	4100625	4100625
710	VITE FISS. PULSANTI	2	4100594	4100594
711	VITE FISS. PERNO LEVAFILO	1	7900021	7900021
712	PERNO AFFILANTE	1	4100275	4100275
713	MOLA AFFILANTE	1	3030711	3030711
714	RONDELLA	1	7003806	7003806
715	DADO	1	7000463	7000463
716	PULSANTE AFFILANTE	1	4100625	4100625
717	RONDELLA PER VITE	1	7003805	7003805
718	VITE DI REGOLAZIONE	1	3031334	3031334
719	PERNO CENTRALE AFFILATOIO	1	405EA03	4101015
722	DADO FISS. AFFILATOIO	1	4100103	4100103
723	COPRI AFFILATOIO	1	4020132	4020132
724	RONDELLA	1	7003808	7003808
725	DADO FISS. AFFILATOIO	1	7000483	7000483
726	VOLANTINO FISS. AFFILATOIO	1	4090322	4090322
727	RONDELLA	1	4100503	4100503
0170	GRUPPO AFFILATOIO DA N° 700 A N° 718	1	2070103	2070103