

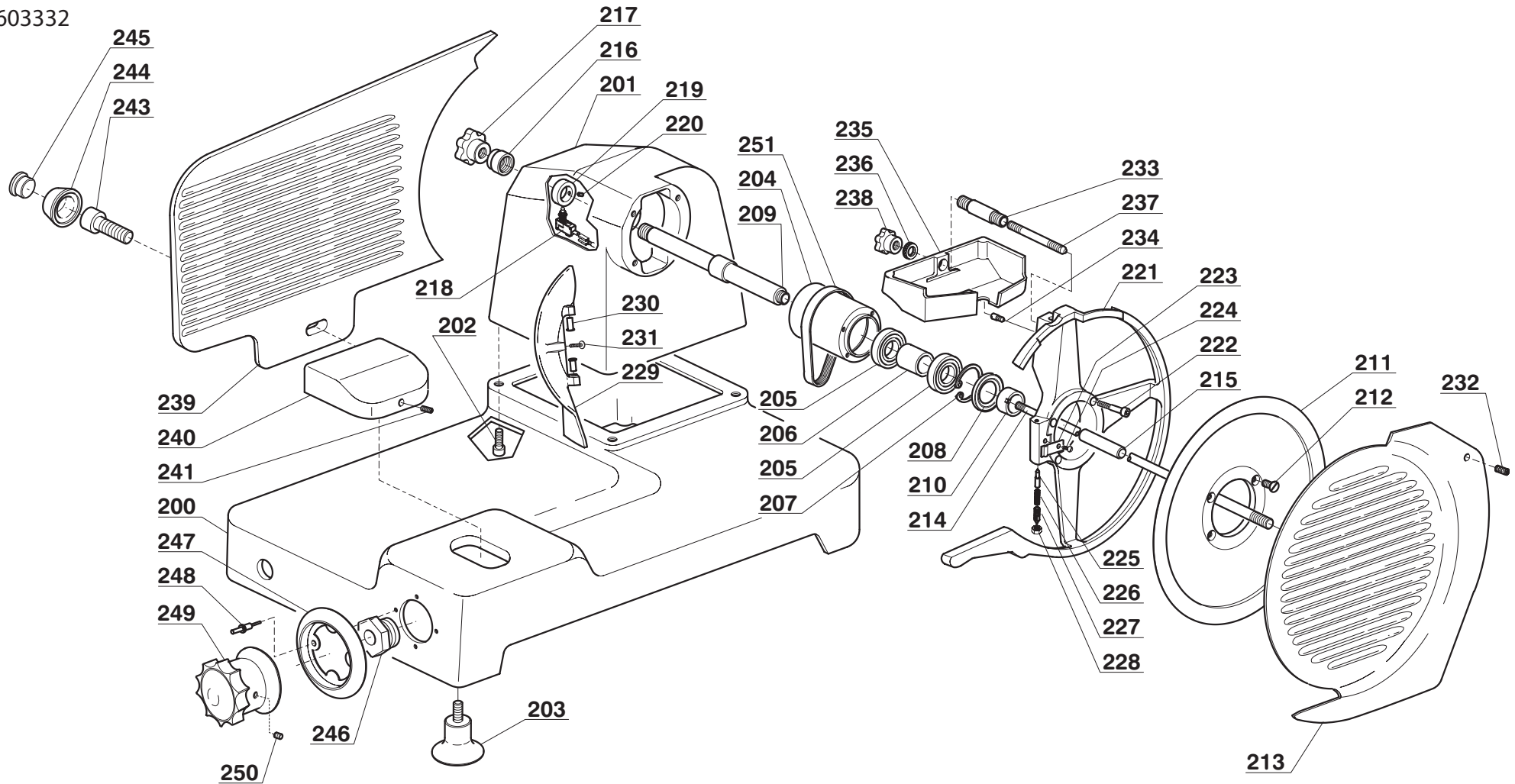
**AFFETTATRICI
SLICING MACHINES**

**Ø 350 - 370
VERTICAL
SLICERS
-603331-
-603332-**

200 VL

"350-370 Vertical Slicers"

603331
603332



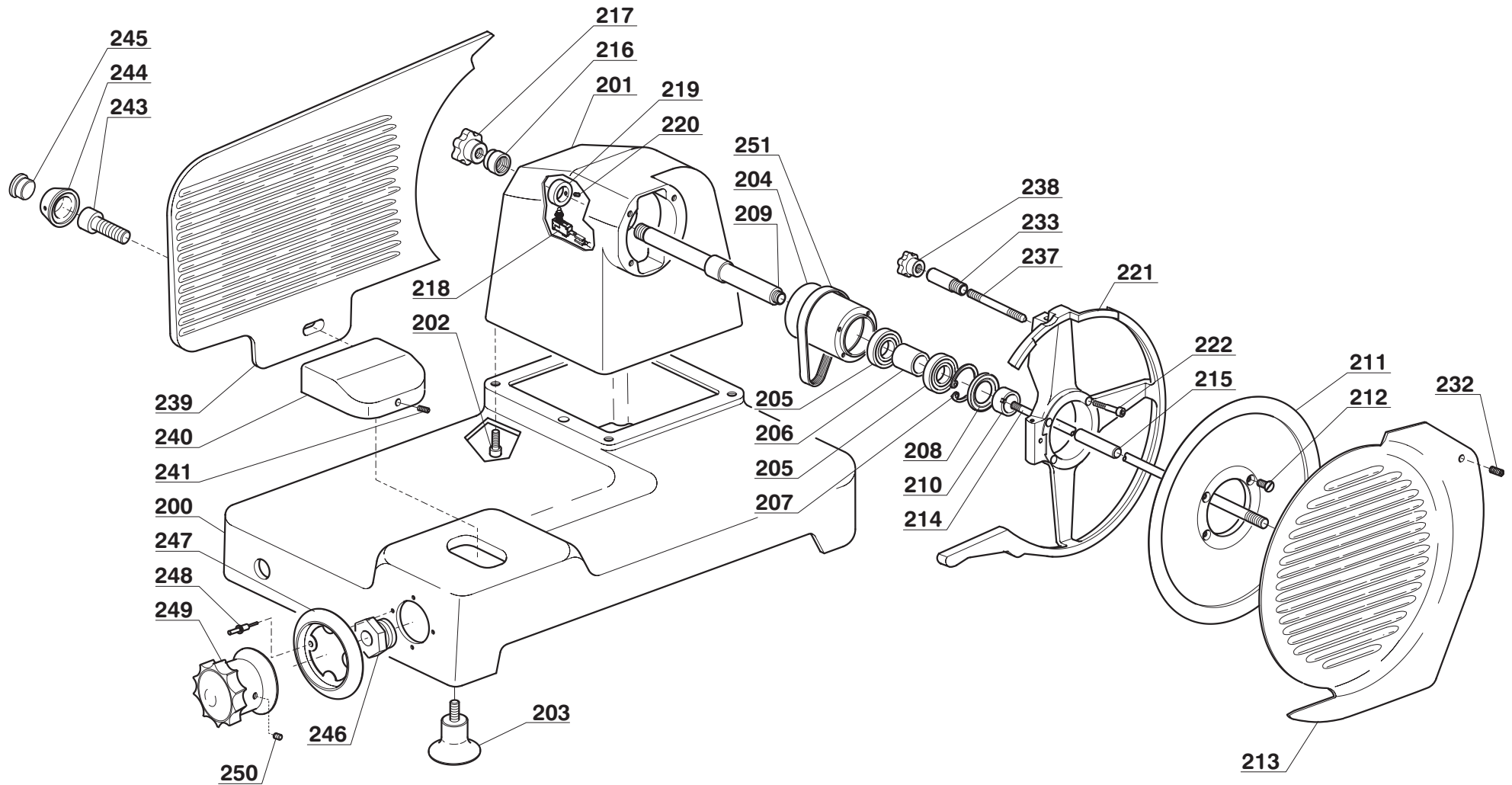
No	DESCRIZIONE	Q.	PNC. 603331	PNC. 603332
200	BASAMENTO	1	4020102	4020102
201	TESTA PORTALAM A	1	=	=
202	VITI FISS. TESTA	4	7003338	7003338
203	PIEDINI A VENTOSA	4	3030403	3030403
204	PULEGGIA SUPP. LAMA	1	4010344	4010344
205	CUSCINETTI	2	3030306	3030306
206	DISTANZIALE CUSCINETTI	1	4100803	4100803
207	ANELLO D'ARRESTO	1	7000547	7000547
208	ANELLO DI TENUTA	1	3030203	3030203
209	PERNO SUPP. LAMA	1	4100811	4100811
210	BOCCOLA CONICA	1	4101068	4101068
211	LAMA	1	3026111	3027111
212	VITI FISS. LAMA	4	7000634	7000634
213	DISCO COPRILAMA	1	4020191	4020193
214	TIRANTE DISCO COPRILAMA	1	4100677	4100677
215	PERNO MICRO	1	4100815	4100815
216	GHIERA FISS. GRUPPO LAMA	1	406AA09	406AA09
217	VOLANTINO FISS. TIRANTE	1	4090304	4090304
218	MICROINTERRUTTORE	1	3040212	3040212
219	GHIERA SUPP. MICRO	1	4100818	4100818
220	GRANO FISS. GHIERA	1	7003544	7003544
221	PARALAMA	1	4020345	4020028
222	VITI FISS. PARALAMA	4	7000129	7000129
223	MOLLA PARAFETTE	1	3031261	3031261
224	VITE FISS. MOLLA	1	7900021	7900021
225	PERNO SUPERIORE	1	4100863	4100863
226	MOLLA	1	3031216	3031216
227	PERNO INFERIORE	1	4100865	4100865
228	DADO	1	7900073	7900073
229	PARAFETTE	1	4020063	4020063
230	BOCCOLA PARAFETTE	2	4100867	4100867
231	VITE REGOLAZ. PARAFETTE	1	4100907	4100907
232	SPINA RISCONTRO DISCO	1	7900010	7900010
233	PERNO SCODELLINA	1	4101011	4101011
234	PERNO DI RISCONTRO	1	4100913	4100913
235	SCODELLINA	1	4020446	4020446
236	GHIERA FISS. SCODELLINA	1	4101009	4101009
237	PERNO BLOCC. AFFILATOIO	1	4101013	4101013
238	VOLANTINO	1	4090302	4090302
239	PIANO DI PARAGONE	1	4020266	4020252
240	SUPPORTO PIANO	1	4020360	4020360
241	GRANO FISS. SUPPORTO	2	7003569	7003569
243	VITE FISS. PIANO	1	700336B	700336B
244	PROTEZIONE VITE	1	4100004	4100004
245	TAPPO DI CHIUSURA	1	3040131	3040131
246	BOCCOLA PERNO MANOPOLA	1	4100065	4200065
247	GHIERA CON INDICE	1	4090104	4090104
248	RIVETTO	2	700311F	700311F
249	MANOPOLA GRADUATA	1	4090309	4090309
250	GRANO FISS. MANOPOLA	2	7003539	7003539
251	CINGHIA POLY-V	1	3030126	3030126
0120	GRUPPO LAMA da No 204 a No 210	1	202Z104	202Z104
0122	GRUPPO LEVALAMA	1	2110350	2110370
0123	GRUPPO ACCESSORI	1	2V30007	2V30007

200 VS

"350-370 Vertical Slicers"

- 603331

- 603332

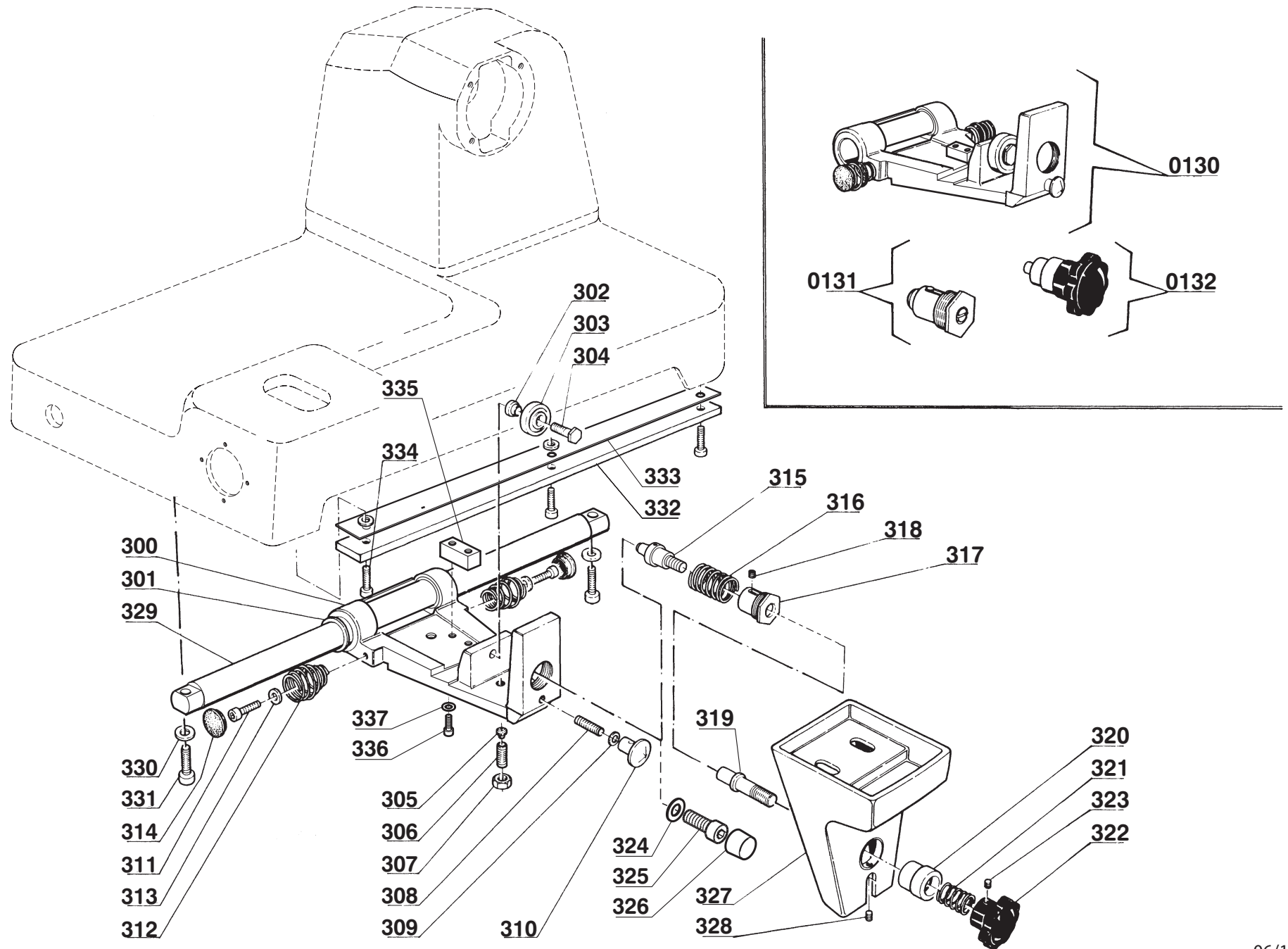


No	DESCRIZIONE	Q.	PNC. 603331	PNC. 603332
200	BASAMENTO	1	4020102	4020102
201	TESTA PORTALAM A	1	=	=
202	VITI FISS. TESTA	4	7003338	7003338
203	PIEDINI A VENTOSA	4	3030403	3030403
204	PULEGGIA SUPP. LAMA	1	4010344	4010344
205	CUSCINETTI	2	3030306	3030306
206	DISTANZIALE CUSCINETTI	1	4100803	4100803
207	ANELLO D'ARRESTO	1	7000547	7000547
208	ANELLO DI TENUTA	1	3030203	3030203
209	PERNO SUPP. LAMA	1	4100811	4100811
210	BOCCOLA CONICA	1	4101068	4101068
211	LAMA	1	3026111	3027111
212	VITI FISS. LAMA	4	7000634	7000634
213	DISCO COPRILAMA	1	4020191	4020193
214	TIRANTE DISCO COPRILAMA	1	4100677	4100677
215	PERNO MICRO	1	4100815	4100815
216	GHIERA FISS. GRUPPO LAMA	1	406AA09	406AA09
217	VOLANTINO FISS. TIRANTE	1	4090304	4090304
218	MICROINTERRUPTORE	1	3040212	3040212
219	GHIERA SUPP. MICRO	1	4100818	4100818
220	GRANO FISS. GHIERA	1	7003544	7003544
221	PARALAMA	1	4020345	4020028
222	VITI FISS. PARALAMA	4	7000129	7000129
232	SPINA RISCONTRO DISCO	1	7900010	7900010
233	PERNO GUIDA BLOCCAGGIO	1	4101012	4101012
237	PERNO BLOCC. AFFILATOIO	1	4101013	4101013
238	VOLANTINO	1	4090302	4090302
239	PIANO DI PARAGONE	1	4020266	4020252
240	SUPPORTO PIANO	1	4020360	4020360
241	GRANO FISS. SUPPORTO	2	7003569	7003569
243	VITE FISS. PIANO	1	700336B	700336B
244	PROTEZIONE VITE	1	4100004	4100004
245	GRANO	1	3040131	3040131
246	BOCCOLA PERNO MANOPOLA	1	4100065	4100065
247	GHIERA CON INDICE	1	4090104	4090104
248	RIVETTO	2	700311F	700311F
249	MANOPOLA GRADUATA	1	4090309	4090309
250	GRANO FISS., MANOPOLA	2	7003539	7003539
251	CINGHIA POLY-V	1	3030126	3030126
0120	GRUPPO LAMA DA N° 204 A N° 210	1	202Z104	202Z104
0122	GRUPPO LEVALAMA	1	2110350	2110370
0122	GRUPPO ACCESSORI	1	2V30007	2V30007

300

"350-370 Vertical Slicers"

-603331
-603332

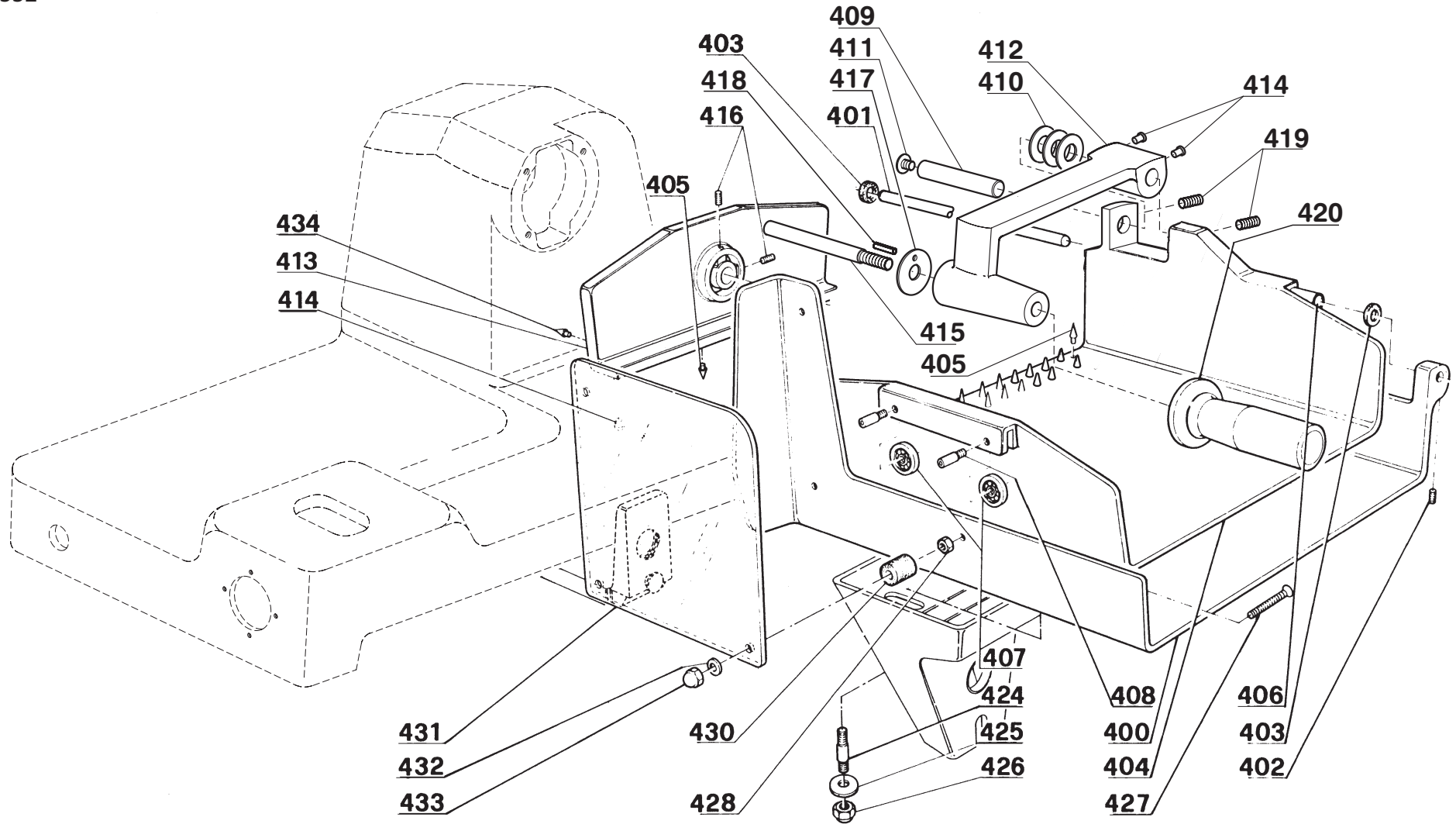


No	DESCRIZIONE	Q.	PNC. 603331	PNC. 603332
300	BOCCOLA BRACCIO	1	4010032	4010032
301	BOCCOLA DU	2	3030802	3030802
302	GHIERA CUSCINETTO	1	4100115	4100115
303	CUSCINETTO	1	3030302	3030302
304	VITE FISS. CUSCINETTO	1	7001361	7001361
305	TAPPO	1	4100780	4100780
306	GRANO REGOLAZ. BOCCOL A	1	4100195	4100195
307	DADO	1	7000492	7000492
308	PRIGIONIERO	1	700355B	700355B
309	RONDELLA	2	7001008	7001008
310	FUNGO FERMABRACCIO	1	4100171	4100171
311	VITE AMMORTIZZATORE	2	7003337	7003337
312	MOLLA AMMORTIZZATRICE	2	3031228	3031228
313	RONDELLA	2	7001006	7001006
314	TAPPO	2	4090160	4090160
315	PERNO INTERBLOCCO	1	4101037	4101037
316	MOLLA	1	3031224	3031224
317	SUPPORTO INTERBLOCCO	1	4100082	4100082
318	GRANO	1	7003526	7003526
319	PERNO FISS. BRACCIO	1	4101035	4101035
320	BOCCOLA FISS. BRACCIO	1	4100086	4100086
321	MOLLA	1	3031223	3031223
322	VOLANTINO	1	4090305	4090305
323	GRANO	1	7003546	7003546
324	RONDELLA OPTIONAL	1	4100507	4100507
325	VITE OPTIONAL	1	700336C	700336C
326	CAPPUCCIO OPTIONAL	1	3031328	3031328
327	BRACCIO CARRO	1	4020064	4020064
328	GRANO	1	7001745	7001745
329	BARRA TONDA	1	4070212	4070212
330	RONDELLE	2	7001008	7001008
331	VITI FISS. BARRA TONDA	2	700013B	700013B
332	BARRA RETTANGOLARE	1	4070306	4070306
333	RIGA PIANA ELIMINATA	1	3031201	3031201
334	VITE FISS. BARRA RETTANG.	3	7003336	7003336
335	PIASTRINA BLOCCAGGIO	1	405EB02	405EB02
336	VITE FISS. PIASTRINA	2	700333A	700333A
337	RONDELLA	2	7001006	7001006
0130	GRUPPO BOCCOLA BRACCIO DA No 300 A 314	1	2030803	2030803
0131	GRUPPO INTERBLOCCO DA No 315 A 318	1	203V009	203V009
0132	GRUPPO BLOCCAGGIO BRACCIO DA No 319 A 323	1	203V201	203V201

40 0

"350-37 0 Vertica | Slicers"

-603331
-603332

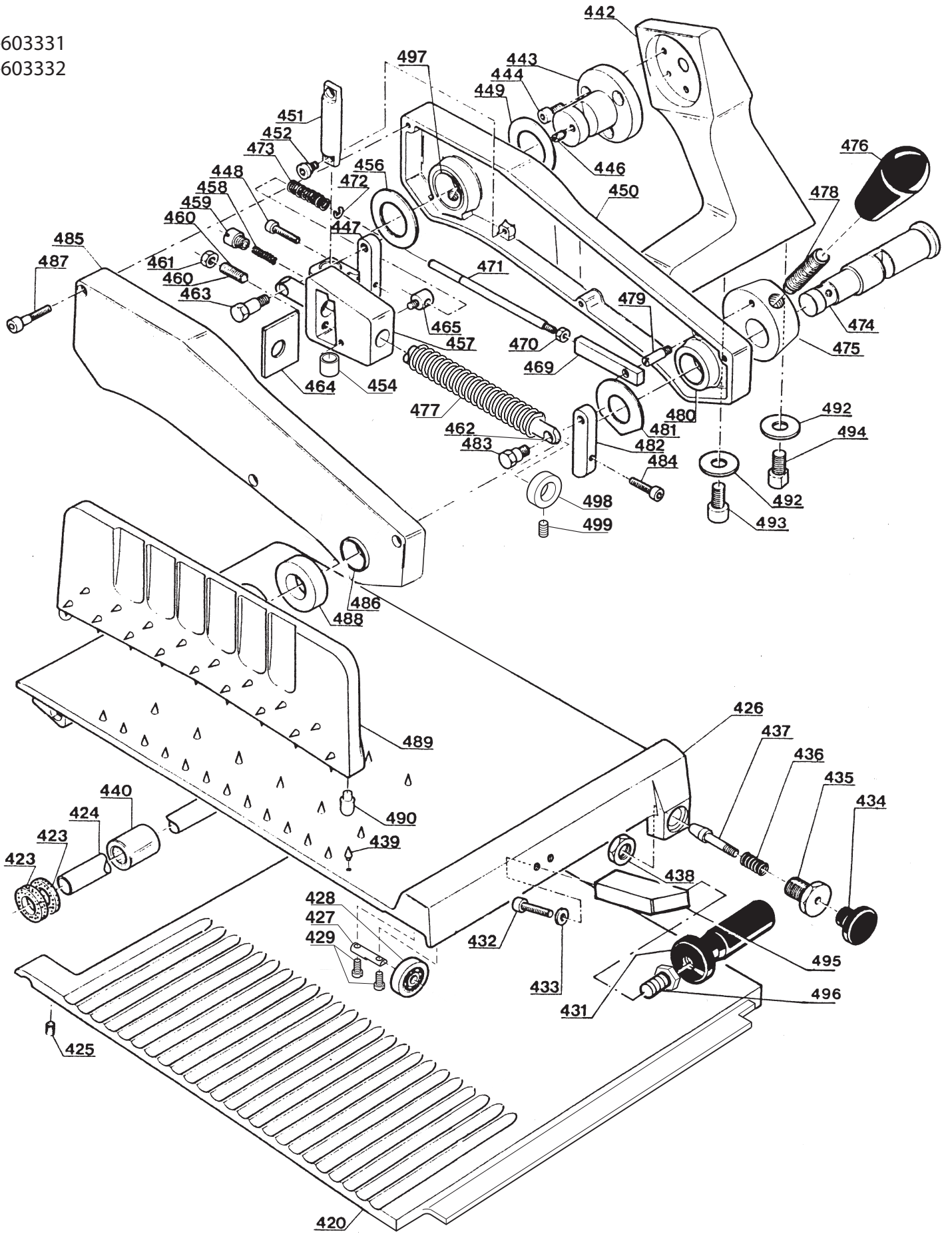


No	DESCRIZIONE	Q.	PNC. 603331	PNC. 603332
400	CARRO PORT ACARNE	1	4020026	4020031
401	BARRA CARRO	1	4100029	4100029
402	GRANO	1	7003549	7003549
403	RONDELLA GOMM A	1	3030519	3030519
404	BANDINELLA	1	4020026	4020026
405	CHIODINI	14	4100895	4100895
406	BRONZINA	2	3030814	3030814
407	CUSCINETTO BANDINELLA	2	3030321	3030321
408	PERNO CUSCINETTO	2	4100913	4100913
409	BARRA BRACCETTO	1	4100899	4100899
410	RONDELLE	2	4101227	4101227
411	VITE	1	4100599	4100599
412	BRACCETTO PRESSAMERCE	1	4020049	4020049
413	PRESSAMERCE	1	4020295	4020295
414	TAPPO	4	4100776	4100776
415	PERNO PRESSAMERCE	1	4100861	4100861
416	GRANI FISS. PERNO	2	7001757	7001757
417	RONDELLA	2	4100919	4100919
418	SPINA	1	7900013	7900013
419	GRANI	2	7003545	7003545
420	IMPUGNATURA AD ELSA	1	4090325	4090325
424	PRIGIONIERO FISS. CARRO	2	700175A	700175A
425	RONDELLA	2	7000709	7000709
426	DADO CIECO	2	7000908	7000908
427	VITE FISS. PROTEZIONE	2	700254F	700254F
428	DADO	2	7000462	7000462
430	DISTANZIALE	2	4060987	4060987
431	PROTEZIONE PARAMANO	1	4090230	4090230
432	RONDELLA	2	7002207	7002207
433	DADO	2	7004006	7004006
433	COPRIDADO	2	3031308	3031308
434	CHIODINI	31	4100895	4100895
0144	GRUPPO PRESSAMERCE DA No 412 A No 420	1	204V801	204V801
0145	GRUPPO CARRO CON PROTEZ. DA No 400 A No 434	1	2040802	2040901

400 BS

"350-370 Vertical Slicers"

-603331
-603332



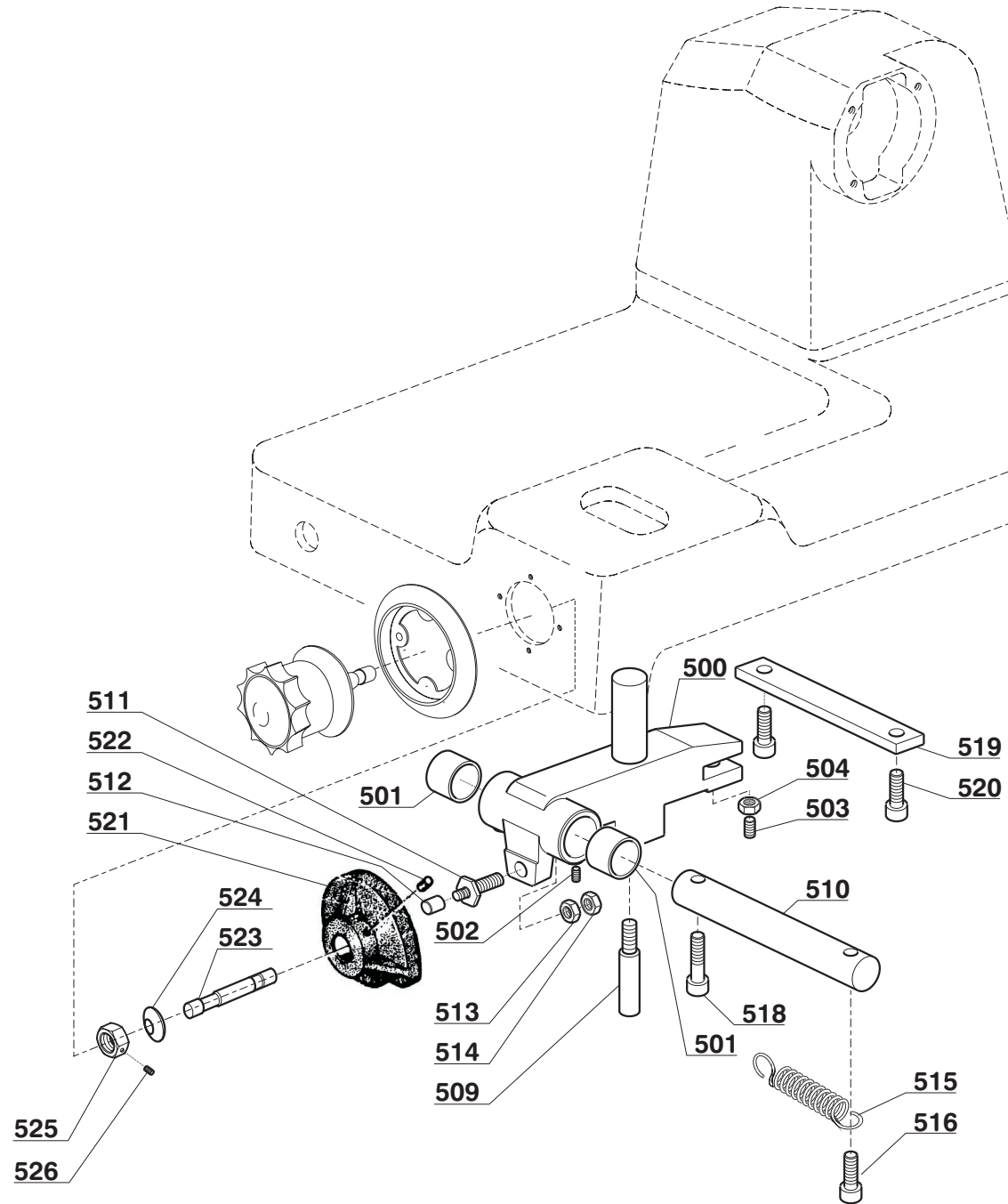
No	DESCRIZIONE	Q.	PNC. 603331	PNC. 603332
420	CARRO SALUME FISSO	1	4020111	4020111
423	RONDELLA GOMMA	2	3030519	3030519
423	MOLLA CONIC A	1	3031246	3031246
424	BARRA CARRO	1	4100838	4100838
425	GRANO FISS. BARRA	2	7003535	7003535
426	BANDINELLA BS MOBILE	1	4020027	4020027
427	PERNO CUSCINETTO	2	4100901	4100901
428	CUSCINETTO	2	3030321	3030321
429	VITI FISS. PERNO	4	7003724	7003724
431	IMPUGNATURA AD ELSA	1	4090325	4090325
432	VITI FISS. SUPPORTO	2	7003033	7003033
433	RONDELLA PER VITE	2	7002305	7002305
434	POMOLO NOTTOLINO	1	4090313	4090313
435	GHIERA NOTTOLINO	1	4100187	4100187
436	MOLLA	1	3031329	3031329
437	PERNO NOTTOLINO	1	4100341	4100341
438	DADO FISS. NOTTOLINO	1	4100800	4100800
439	CHIODINI	69	4100895	4100895
440	BRONZINA CARRO	2	3030804	3030804
442	SUPPORTO BRACCIO BS	1	4020340	4020340
443	PERNO CALETT. BIELLA	1	4100313	4100313
444	VITE FISS. PERNO	3	7003033	7003033
446	GRANO FISS. ASTA	1	7000253	7000253
447	BIELLA	1	405CB07	405CB07
448	VITE FISS. BIELLA	1	7003038	7003038
449	RONDELLA	1	4101071	4101071
450	GANASCIA ANTERIORE	1	4020073	4020073
451	ASTA	1	4100269	4100269
452	VITI FISS. ASTA	2	7001343	7001343
454	BRONZINA	2	3030804	3030804
456	RONDELLA	1	4100515	4100515
457	SUPPORTO BLOCCAGGIO	1	4010337	4010337
458	MOLLA PIASTRINA	1	3031257	3031257
459	VITE FISS. MOLLA	1	4100764	4100764
460	GRANO REGOLAZ. PIASTRINA	1	700354B	700354B
461	DADO FISS. GRANO	1	7004006	7004006
462	ASTA PANTOGRAFO	1	4100013	4100013
463	SPINA	1	7900016	7900016
464	PIASTRINA BLOCCAGGIO	1	405CB61	405CB61
465	GUIDA ASTA	1	4100537	4100537
469	ASTA DI REGOLAZIONE	1	405CB09	405CB09
470	DADO ASTINA	1	7000442	7000442
471	ASTINA BLOCCAGGIO	1	4100015	4100015
472	ANELLO D'ARRESTO	1	7001404	7001404
473	MOLLA	1	3031234	3031234
474	PERNO ANTERIORE	1	4100299	4100299
475	GHIERA IMPUGNATURA	1	4060873	4060873
476	IMPUGNATURA	1	4090146	4090146
477	MOLLA BILANCIAMENTO	1	3031255	3031255
478	GRANO IMPUGNATURA	1	7002977	7002977
479	PERNO DI FERMO	1	4100323	4100323
480	BRONZINA	1	3030810	3030810
481	RONDELLA	1	4100513	4100513
482	BIELLA ANTERIORE	1	405CB07	405CB07
483	SPINA	1	7900016	7900016
484	VITE FISS. BIELLA	1	7003038	7003038
485	GANASCIA POSTERIORE	1	4020073	4020073

No	DESCRIZIONE	Q.	PNC. 603331	PNC. 603332
486	BRONZINA	1	3030809	3030809
487	VITI FISS. GANASCIA	3	700332A	700332A
488	GHIERA FISS. PRESSAMERCE	1	4100050	4100050
489	PRESSAMERCE	1	4020279	4020279
490	TAPPI PRESSAMERCE	2	4100776	4100776
492	RONDELLA	2	7003808	7003808
493	VITE FISS. SUPP. BRACCIO	1	7000345	7000345
494	VITE FISS. SUPP. BRACCIO	1	7000345	7000345
495	SUPPORTO IMPUGNATURA	1	406CB59	406CB59
496	VITE FISS. IMPUGNATURA	1	700325B	700325B
497	BRONZINA GANASCIA POST.	1	3030821	3030821
498	GHIERA CARICAMENTO MOLLA	1	4100824	4100824
499	GRANO	1	7003545	7003545
0142	GRUPPO CARRO BS DA N° 420 A N° 499	1	2040900	2040900
0143	GRUPPO BRACCIO BS DA N° 442 A N° 499	1	2080801	2080801
0144	GRUPPO NOTTOLINO DA N° 434 A N° 437	1	207V301	207V301
				ED. 2 - 01.04 11/17

500

"350-370 Vertical Slicers"

-603331
-603332



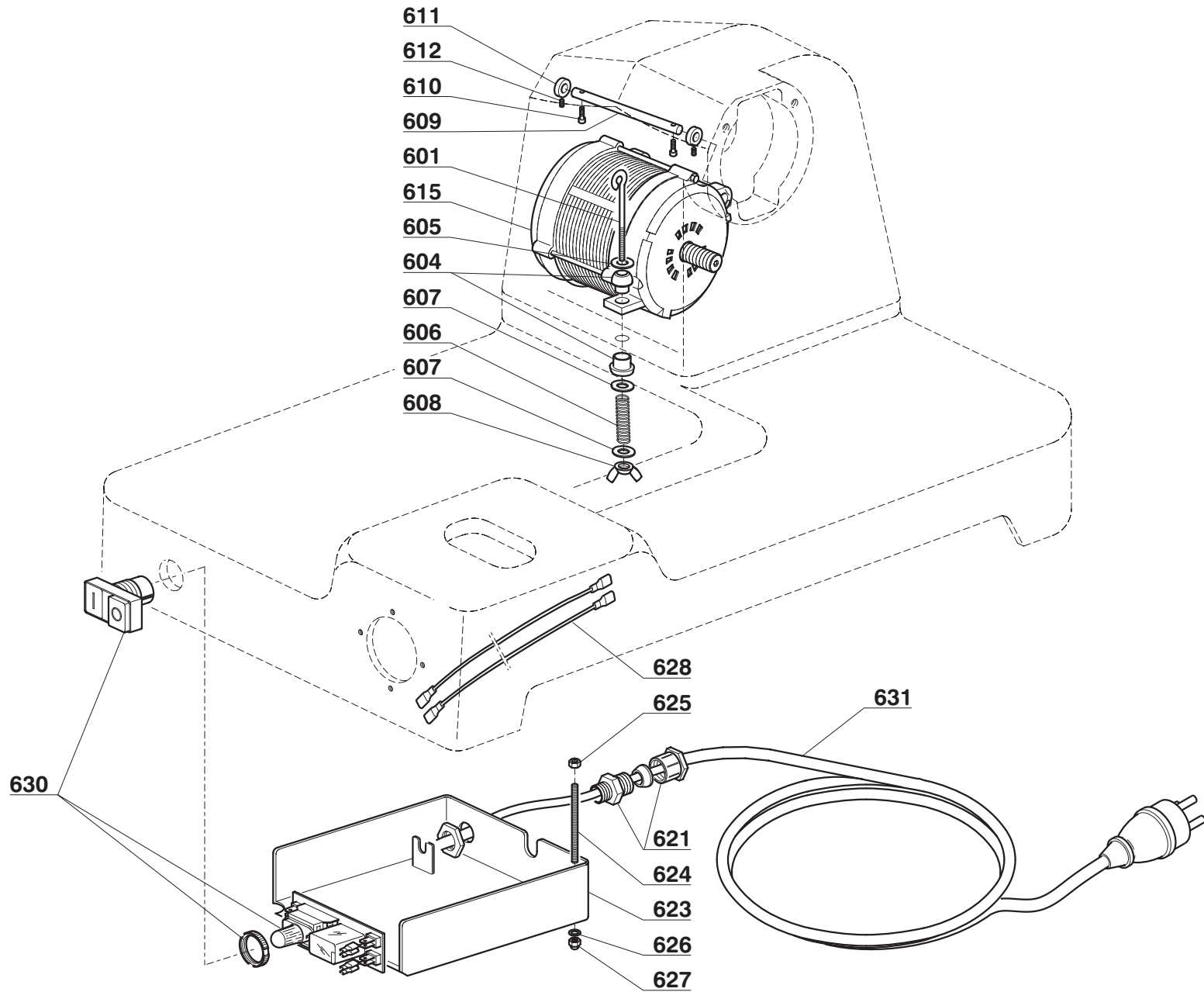
No	DESCRIZIONE	Q.	PNC. 603331	PNC. 603332
500	CORPO SPESSIMETRO	1	403E010	403E010
501	BRONZINE SPESSIMETRO	2	3030809	3030809
502	GRANO REGOL. BRONZINE	2	7001743	7001743
503	GRANO REGOL. SPESSIMETRO	1	4100199	4100199
504	DADO PER GRANO	1	7004006	7004006
509	PERNO BLOCC. SPESSIMETRO	1	4100683	4100683
510	BARRA SPESSIMETRO	1	4100823	4100823
511	PERNO RULLINO CAMME	1	4100102	4100102
512	RULLINO CAMME	1	4100525	4100525
513	RONDELL A	1	7003808	7003808
514	DADO	1	7000482	7000482
515	MOLLA SPESSIMETRO	1	3031238	3031238
516	VITI FISS. MOLLA	2	7003337	7003337
518	VITI FISS. BARRA SPESSIMETRO	2	700013A	700013A
519	LARDONCINO	1	405CB32	405CB32
520	VITI FISS. LARDONCINO	2	7003337	7003337
521	CAMME	1	4090163	4090163
522	GRANO FISS. CAMME	1	7003546	7003546
523	PERNO MANOPOLA	1	4100256	4100256
524	MOLLA A TAZZA	1	700263F	700263F
525	DADO FRIZIONE	1	4100100	4100100
526	GRANO	1	7001734	7001734
0150	GRUPPO LARDONE SPESSIMETRO DA N° 500 A N° 509	1	2050005	2050005

600 T

"350-370 Vertical Slicers"

-603331

-603332

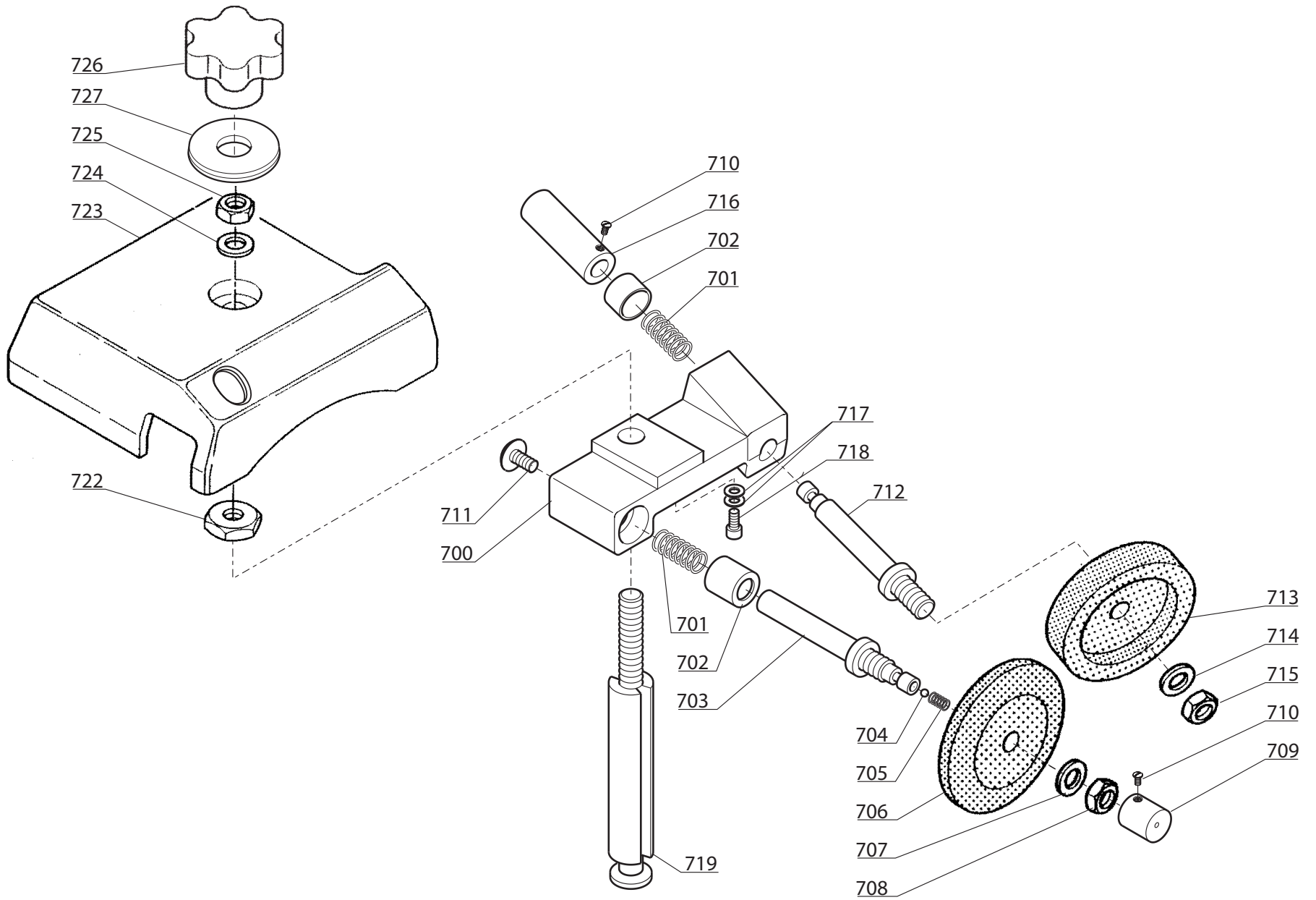


No	DESCRIZIONE	Q.	PNC. 603331	PNC. 603332
615	MOTORE TRIFASE V. 230-400/50	1	3010220	3010220
601	TIRACINGHI A	1	4101099	4101099
604	TAPPO AMMORTIZZATORE	1	3031325	3031325
605	RONDELLA	1	7000705	7000705
606	MOLLA	1	3031210	3031210
607	RONDELLA	1	7000705	7000705
608	DADO AD ALETTE	1	7002805	7002805
609	PERNO SUPP. MOTORE	1	4100821	4100821
610	VITE FISS. PERNO	2	7003338	7003338
611	GHIERA FISS. MOTORE	2	4100180	4100180
612	GRANO	2	7003545	7003545
621	BLOCCACAVO	1	3040617	3040617
623	SCATOLA IMPIANTO ELETTRICO	1	4090138	4090138
624	PRIGIONIERO FISS. SCATOLA	2	7001744	7001744
625	DADO	1	7004006	7004006
626	RONDELLA	2	7003806	7003806
627	DADO CIECO	2	7000906	7000906
628	CAVO MICRO	1	3040703	3040703
630	SCHEDA TRIFASE V. 230-400/50	1	3040712	3040712
631	CAVO CON SPINA TRIFASE	1	3040606	3040606
631	SPINA TRIFASE	1	3040666	3040666
0162	GRUPPO MOTORE TRIF. V.230-400/50 DAL N° 601 AL N° 608 E N° 615	1	2011211	2011211

700 VS

"350-370 Vertical Slicers"

-603331
-603332



No	DESCRIZIONE	Q.	PNC. 603331	PNC. 603332
700	CORPO AFFILATOIO	1	403A074	403A074
701	MOLL A	2	3031204	3031204
702	PARAPOLVERE	2	4100069	4100069
703	PERNO LEVAFILO	1	4100273	4100273
704	SFERA	2	3031321	3031321
705	MOLLA	2	3031205	3031205
706	MOLA LEVAFILO	1	3030704	3030704
707	RONDELLA	2	3031305	3031305
708	DADO	1	7000483	7000483
709	PULSANTE LEVAFILO	1	4100625	4100625
710	VITE FISS. PULSANTI	2	4100594	4100594
711	VITE FISS. PERNO LEVAFILO	1	7900021	7900021
712	PERNO AFFILANTE	1	4100275	4100275
713	MOLA AFFILANTE	1	3030711	3030711
714	RONDELLA	1	7003806	7003806
715	DADO	1	7000463	7000463
716	PULSANTE AFFILANTE	1	4100625	4100625
717	RONDELLA PER VITE	1	7003805	7003805
718	VITE DI REGOLAZIONE	1	3031334	3031334
719	PERNO CENTRALE AFFILATOIO	1	4101015	4101015
722	DADO FISS. AFFILATOIO	1	4100103	4100103
723	COPRI AFFILATOIO	1	4020132	4020132
724	RONDELLA	1	7003808	7003808
725	DADO FISS. AFFILATOIO	1	7000483	7000483
726	VOLANTINO FISS. AFFILATOIO	1	4090322	4090322
727	RONDELLA VOLANTINO	1	4100503	4100503
0170	GRUPPO AFFILATOIO DA N° 700 A N° 718	1	2070103	2070103