

AFFETTATRICI

SLICING MACHINES

Ø 300 - 350 .i.

GRAVITY

SLICERS

-601134-

-601146-

-601135-

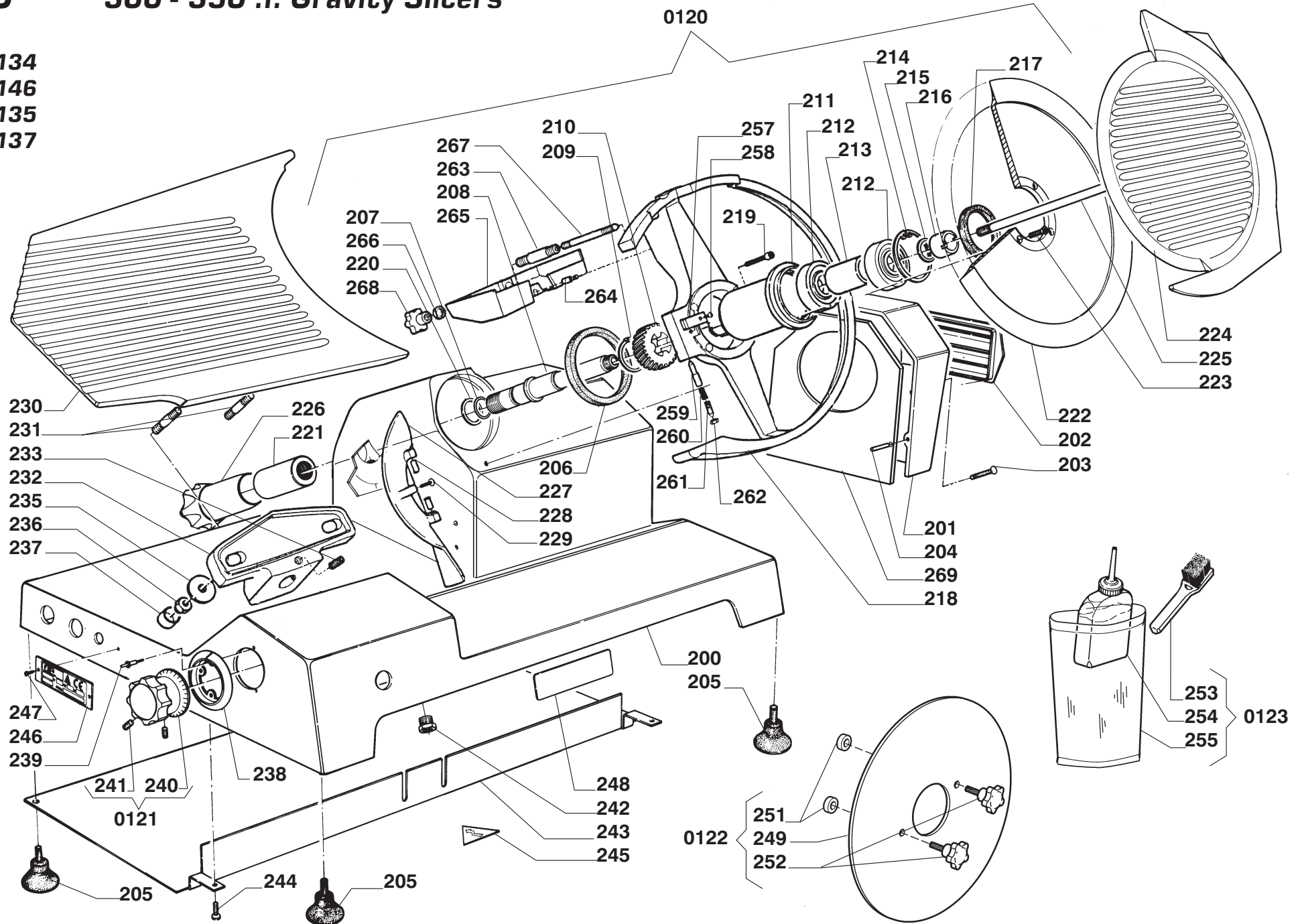
-601137-

pezzi di ricambio
spare parts

200

"300 - 350 .i. Gravity Slicers"

- 601134
- 601146
- 601135
- 601137



No	DESCRIZIONE	Q.	PNC. 601134 601146	PNC. 601135	PNC. 601137
200	BASAMENTO	1	4020521	4020517	4020521
201	COPRIMOTORE	1	=	=	=
202	GRIGLIA COPRIMOTORE	1	4090117	40990117	4090117
203	VITE FISS. COPRIMOTORE	2	700064C	700064C	700064C
204	SPINA COPRIMOTORE	2	700277A	700277A	700277A
205	PIEDINO A VENTOSA	4	3030403	3030403	3030403
206	ANELLO DI TENUTA G.L.	1	3030216	3030216	3030216
207	ANELLO O RING	1	3030508	3030508	3030508
208	PERNO SUPPORTO LAMA	1	4100385	4100385	4100385
209	ANELLO D'ARRESTO	1	7001435	7001435	7001435
210	INGRANAGGIO GRUPPO LAMA	1	4080219	4080219	4080219
211	SUPPORTO LAMA	1	4010343	4010343	4010343
212	CUSCINETTI	2	3030306	3030306	3030306
213	DISTANZIALE CUSCINETTI	1	4100155	4100155	4100155
214	ANELLO D'ARRESTO	1	7000547	7000547	7000547
215	RONDELLE DI SPESSORAZIONE	1	4100637	4100637	4100637
216	BOCCOLA CONICA	1	4100059	4101069	4100059
217	ANELLO DI TENUTA	1	3030202	3030203	3030202
218	PARALAMA	1	4020450	4020451	4020450
219	VITI FISS. PARALAMA	4	7000129	7000129	7000129
220	RONDELLA DI SPESSORAMENTO	1	4100981	4100981	4100981
221	MANICOTTO FISS. GRUPPO LAMA	1	406AA16	406AA16	406AA16
222	LAMA	1	3024111	3026111	3028111
223	VITI FISS. LAMA	4	7000634	7000634	7000634
224	COPRILAMA	1	4020182	4020186	4020182 TEFLO
225	TIRANTE COPRILAMA	1	4100674	4100674	4100674
226	POMOLO FISS. TIRANTE	1	4090345	4090345	4090345
			405FG01	405FG01	405FG01
227	PARAFETTE	1	4020226	4020063	4020226
228	BOCCOLA PARAFETTE	2	4100867	4100867	4100867
229	VITE REGOLAZ. PARAFETTE	1	4100907	4100907	4100907
230	PIANO DI PARAGONE	1	4020245	4020251	4020245 TEFLO
231	PRIGIONIERI FISS. PIANO	2	700175B	700175B	700175B
232	SUPPORTO PIANO DI PARAG.	1	4020370	4020370	4020370
233	GRANI FISS. SUPPORTO	2	7003569	7003569	7003569
233	TAPPO PER GRANO	2	3040127	3040127	3040127
235	RONDELLA FISS. PIANO	2	4100503	4100503	4100503
236	DADO CIECO	2	7000908	7000908	7000908
237	PROTEZIONE DADO	2	3031314	3031314	3031314
238	ANELLO CON INDICE	1	4090104	4090104	4090104
239	RIVETTI A STRAPPO	2	700311F	700311F	700311F
240	MANOPOLA GRADUATA	1	2V30005	2V30012	2V30005
241	GRANI FISS. MANOPOLA	2	7003539	7003539	7003539
242	GHIERA FISS. MICRO	1	4100697	4100697	4100697
243	CHIUSURA BASE OPTIONAL	1	405DC09	405AC23	405DC09
244	VITI DI CHIUSURA	2	7000823	7000823	7000823
245	SEGNALE TENSIONE	1	3039910	3039910	3039910
246	TARGHETTA DATI TECNICI	1	3039901	3039901	3039901
247	RIVETTI	2	7900069	7900069	7900069
248	TARGHETTA MARCHIO	1	3039904	3039904	3039904
249	LEVALAMA	1	4090232	4090228	4090232
251	DADI LEVALAMA	2	7001892	7001892	7001892
252	VOLANTINI LEVALAMA	2	4090336	4090336	4090336

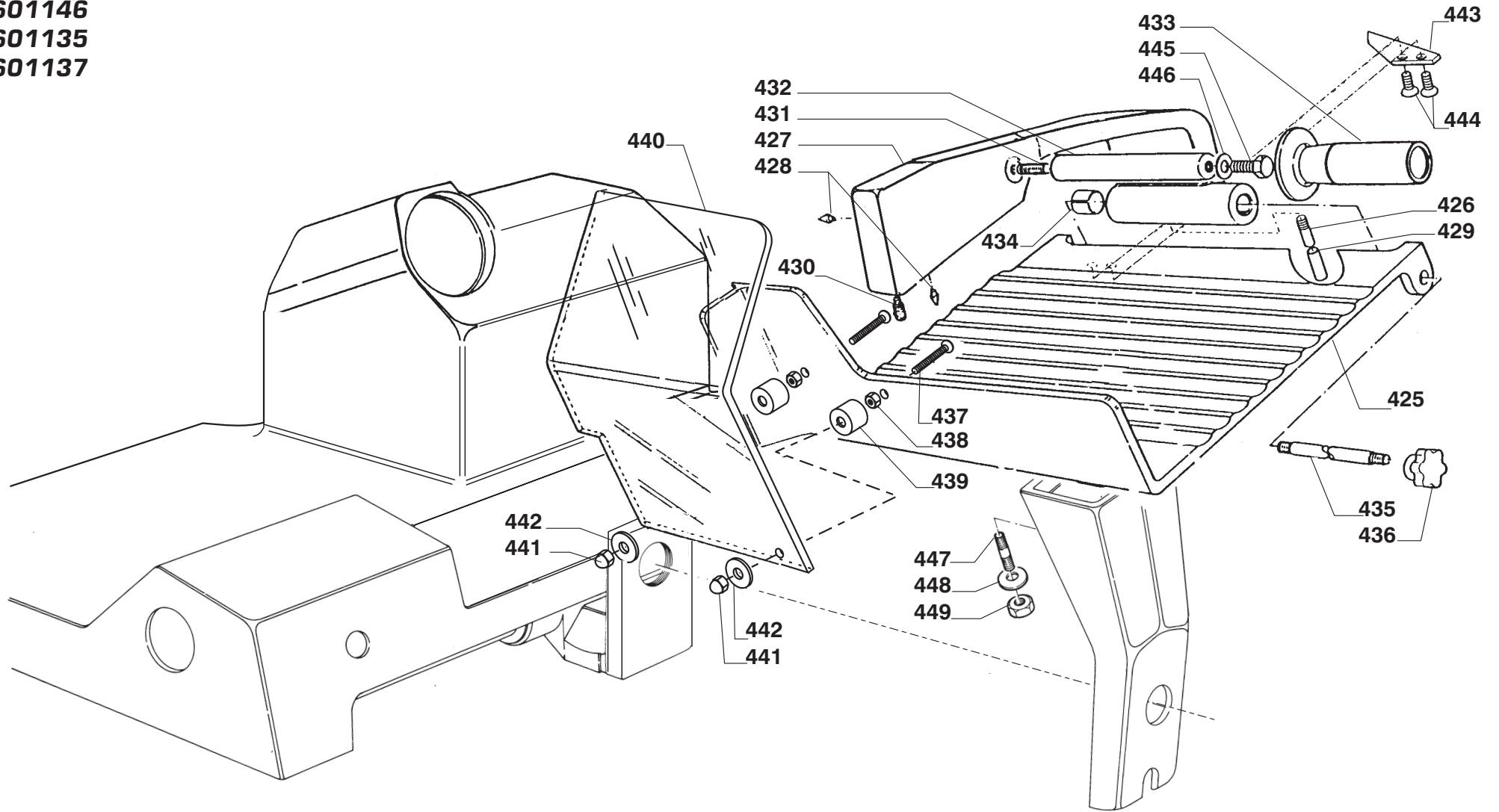
No	DESCRIZIONE	Q.	PNC. 601134 601146	PNC. 601135	PNC. 601137
253	SPAZZOLINO	1	4090153	4090153	4090153
254	OLIATORE	1	4090147	4090147	4090147
255	SACCHETTO ACCESSORI	1	9000311	9000311	9000311
257	MOLLA PARAFETTE	1	3031261	3031261	3031261
258	VITE FISS. MOLLA	1	7900021	7900021	7900021
259	PERNO SUPERIORE	1	4100863	4100863	4100863
260	MOLLA PARAFETTE	1	3031216	3031216	3031216
261	PERNO INFERIORE	1	4100865	4100865	4100865
262	DADO	1	7900073	7900073	7900073
263	PERNO SCODELLINA	1	4101011	4101011	4101011
264	RISCONTRO	1	4100913	4100913	4100913
265	SCODELLINA	1	4020446	4020446	4020446
266	GHIERA FISS. SCODELLINA	1	4101009	4101009	4101009
267	PERNO BLOCC. AFFILATOIO	1	4101013	4101013	4101013
268	VOLANTINO PERNO	1	4090302	4090302	4090302
269	COPRIFUGA DORATO OPTIONAL	1	406AC36	406AC37	406AC37
0120	GRUPPO LAMA MONTATO DA N° 207 A N° 217	1	202Z603	202Z301	202Z603
0122	GRUPPO LEVALAMA DA N° 249 A N° 252	1	2110300	2110350	2110300
0123	GRUPPO ACCESSORI DA N° 253 A N° 255	1	2V30007	2V30007	2V30007

No	DESCRIZIONE	Q.	PNC. 601134 601146	PNC. 601135	PNC. 601137
300	BOCCOLA BRACCIO	1	403A003	403A003	403A003
301	BRONZINE BOCCOLA	2	3030801	3030801	3030801
302	RONDELLA	1	7001008	7001008	7001008
303	RONDELLA DENTELLATA	1	7001208	7001208	7001208
304	CUSCINETTO	2	3030301	3030301	3030301
305	VITE FISS. CUSCINETTO	1	7001361	7001361	7001361
306	VITE CUSCINETTO INFERIORE	1	7000337	7000337	7000337
307	RONDELLA	1	7001006	7001006	7001006
308	GHIERA ECCENTRICA	1	4101065	4101065	4101065
309	PRIGIONIERO FUNGO	1	700355B	700355B	700355B
310	RONDELLA	1	7001008	7001008	7001008
311	FUNGO FERMABRACCIO	1	4100171	4100171	4100171
312	INNESTO INTERBLOCCO	1	4101037	4101037	4101037
313	MOLLA INTERBLOCCO	1	3031224	3031224	3031224
314	SUPPORTO INTERBLOCCO	1	4100082	4100082	4100082
315	GRANO DI BLOCCAGGIO	1	7003526	7003526	7003526
316	TAPPO ANTERIORE	1	4100780	4100780	4100780
318	BARRA TONDA	1	4070209	4070212	4070209
319	RONDELLA GOMMA	2	3030504	3030504	3030504
320	MOLLA AMMORTIZZATRICE	2	3031242	3031235	3031235
321	VITE FISS. BARRA TONDA	2	700013B	700013B	700013B
322	BARRA QUADRA	1	4070106	4070108	4070106
323	RONDELLA	2	7001006	7001006	7001006
324	VITE FISS. BARRA QUADRA	2	700333A	700333A	700333A
325	PERNO FISSAGGIO BRACCIO	1	4101035	4101035	4101035
326	BOCCOLA FISS. BRACCIO	1	4100086	4100086	4100086
327	MOLLA	1	3031223	3031223	3031223
328	GRANO FISS. VOLANTINO	1	7003546	7003546	7003546
329	VOLANTINO FISS. BRACCIO	1	4090305	4090305	4090305
330	BRACCIO CARRO	1	4020057	4020057	4020057
331	GRANO FISS. GRUPPO BLOCC.	1	7001745	7001745	7001745
332	MANIGLIA AD U	1	4090307	4090307	4090307
333	VITE FISS. MANIGLIA	2	7001936	7001936	7001936
334	SUPPORTO BLOCC. SPESSIMETRO	1	4100552	4100552	4100552
335	MOLLA	1	3031226	3031226	3031226
336	PERNO INNESTO	1	4100228	4100228	4100228
337	DADO FISS. SUPPORTO	1	4100108	4100108	4100108
0130	GRUPPO BOCCOLA BRACCIO DA No 300 A 311	1	2030331	2030331	2030331
0132	GRUPPO INTERBLOCCO DA N° 312 A N° 316	1	203V009	203V009	203V009
0133	GRUPPO BLOCCAGGIO BRACCIO DA N° 325 A N° 329	1	203V201	203V201	203V201

400

"300 - 350 .i. Gravity Slicers"

- 601134
- 601146
- 601135
- 601137

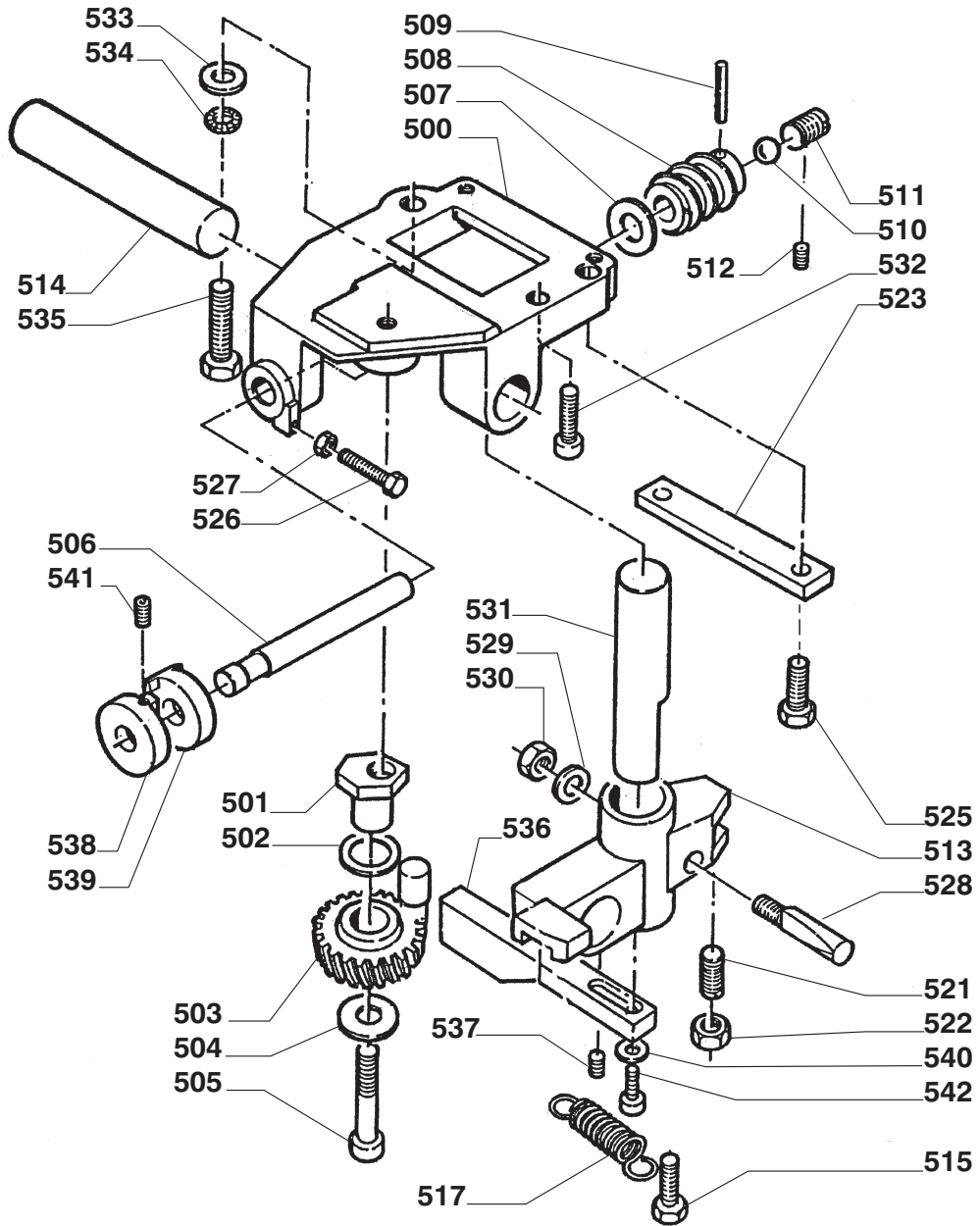


No	DESCRIZIONE	Q.	PNC. 601134 601146	PNC. 601135	PNC. 601137
425	CARRO PORTASALUMI	1	4020110	4020121	4020110
426	PERNO STACCO PRESSAMERCE	1	4100935	4100935	4100935
427	PRESSAMERCE	1	4020287	4020291	4020287
428	CHIODINI	22	4100896	4100896	4100896
429	PROTEZIONE PERNO	1	4101063	4101063	4101063
430	TAPPO PRESSAMERCE	1	4100776	4100776	4100776
431	TIRANTE FISS. IMPUGNATURA	1	4101080	4101080	4101080
432	PROLUNGA IMPUGNATURA	1	4100827	4100827	4100827
433	IMPUGNATURA PRESSAMERCE	1	4090325	4090325	4090325
434	BRONZINA PRESSAMERCE	2	3030825	3030814	3030825
435	BARRA PRESSAMERCE	1	4100051	4100031	4100051
436	POMOLO BARRA	1	4090302	4090302	4090302
437	VITE FISS. PROTEZIONE	2	700254F	700254F	700254F
438	DADO	2	7004006	7004006	7004006
439	DISTANZIALE	2	4060987	4060987	4060987
440	PROTEZIONE PARAMANO	1	4090343	4101055	4090343
441	DADO FISS. PROTEZIONE	2	7004006	7004006	7004006
441	PROTEZIONE DADO	2	3031308	3031308	3031308
442	RONDELLA	2	7002207	7002207	7002207
443	PIASTRINA STACCO ZAVORRA	1	405FC35	405FC35	405FC35
444	VITI FISS. PIASTRINA	2	7001347	7001347	7001347
445	TIRANTE FISS. IMPUGNATURA	1	4101080	4101080	4101080
446	TAPPO PROLUNGA IMPUGNATURA	1	4090344	4090344	4090344
447	PRIGIONIERO FISS. CARRO	1	7000270	7000270	7000270
448	RONDELLA	1	7000714	7000714	7000714
449	DADO FISS. CARRO	1	7000491	7000491	7000491
0143	GRUPPO CARRO PORTASALUMI DA N° 425 A N° 447	1	2040803	2040300	2040803
0144	GRUPPO PRESSAMERCE DA N° 427 A N° 434	1	2080902	204V301	2080902

500

"300 - 350 .i. Gravity Slicers"

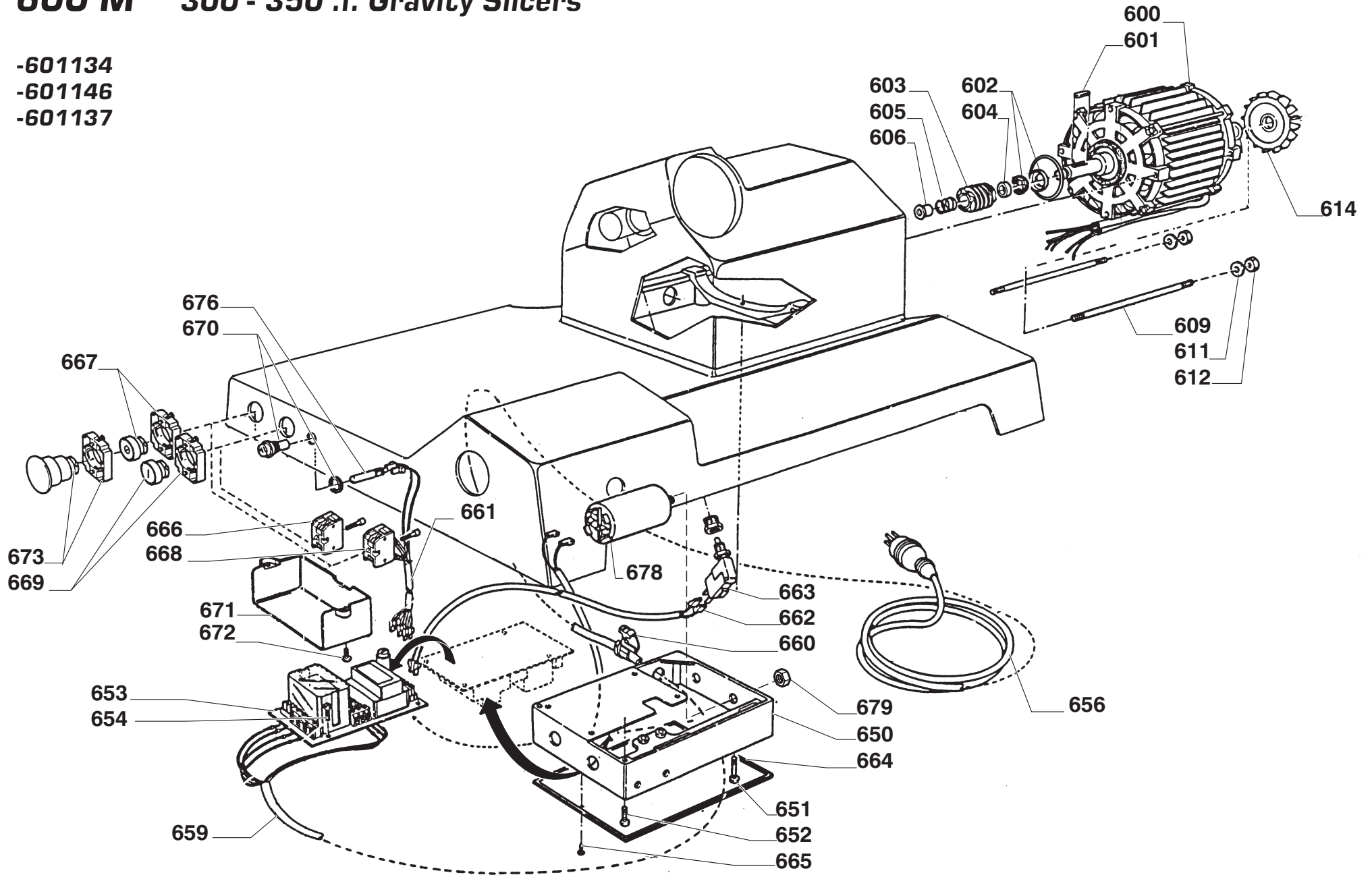
- 601134
- 601146
- 601135
- 601137



No	DESCRIZIONE	Q.	PNC. 601134 601146	PNC. 601135	PNC. 601137
500	CORPO SPESSIMETRO	1	403A007	403A007	403A007
501	PERNO ECCENTRICO	1	4100363	4100363	4100363
502	RONDELLA SPESSORAMENTO	2	700201K	700201K	700201K
503	INGRANAGGIO SPESSIMETRO	1	403F005	403F005	403F005
504	RONDELLA	1	4100487	4100487	4100487
505	VITE FISS. INGRANAGGIO	1	700334E	700334E	700334E
506	PERNO MANOPOLA	1	4100257	4100257	4100257
507	MOLLA A TAZZA	1	700263F	700263F	700263F
508	VITE SENZA FINE	1	4080104	4080104	4080104
509	SPINA ELASTICA	1	700274A	700274A	700274A
510	SFERA	1	3031303	3031303	3031303
511	GRANO SFERA	1	4100197	4100197	4100197
512	GRANO NYLON	1	3031306	3031306	3031306
513	MOZZO SPESSIMETRO	1	403A019	403A019	403A019
514	BARRA SPESSIMETRO	1	4100045	4100045	4100045
515	VITE MOLLA TRAZIONE	2	7001342	7001342	7001342
517	MOLLA TRAZIONE	1	3031207	3031207	3031207
521	GRANO REGOLAZIONE MOZZO	1	4100203	4100203	4100203
522	DADO PER GRANO	1	7000482	7000482	7000482
523	LARDONCINO	1	405AB01	405AB01	405AB01
525	VITE FISS. LARDONCINO	2	7001347	7001347	7001347
526	VITE REGOLAZ. CORSA	1	700112B	700112B	700112B
527	DADO PER VITE	1	7001004	7001004	7001004
528	PERNO A PEDIVELLA	1	4100247	4100247	4100247
529	RONDELLA	1	7001008	7001008	7001008
530	DADO FISS. PERNO	1	7000487	7000487	7000487
531	PERNO SUPPORTO PIANO	1	4100295	4100295	4100295
532	VITE FISS. SPESSIMETRO	2	7003338	7003338	7003338
533	RONDELLA	1	7001008	7001008	7001008
534	RONDELLA DENTATA	1	7002308	7002308	7002308
535	VITE FISS. SPESSIMETRO	1	700334A	700334A	700334A
536	PIASTRA BLOCC. SPESSIMETRO	1	405EB01	405EB01	405EB01
537	GRANO BLOCC. LARDONE	2	7003556	7003556	7003556
538	SATELLITE ESTERNO	1	403A013	403A013	403A013
539	SATELLITE INTERNO	1	403A013	403A013	403A013
540	RONDELLA	1	7001008	7001008	7001008
541	GRANO FISS. SATELLITE EST.	1	7003546	7003546	7003546
542	VITE FISS. PIASTRA BLOCC.	1	7003338	7003338	7003338
0150	GRUPPO SPESSIMETRO DA N° 500 A N° 542	1	2050002	2050002	2050002

600 M "300 - 350 .i. Gravity Slicers"

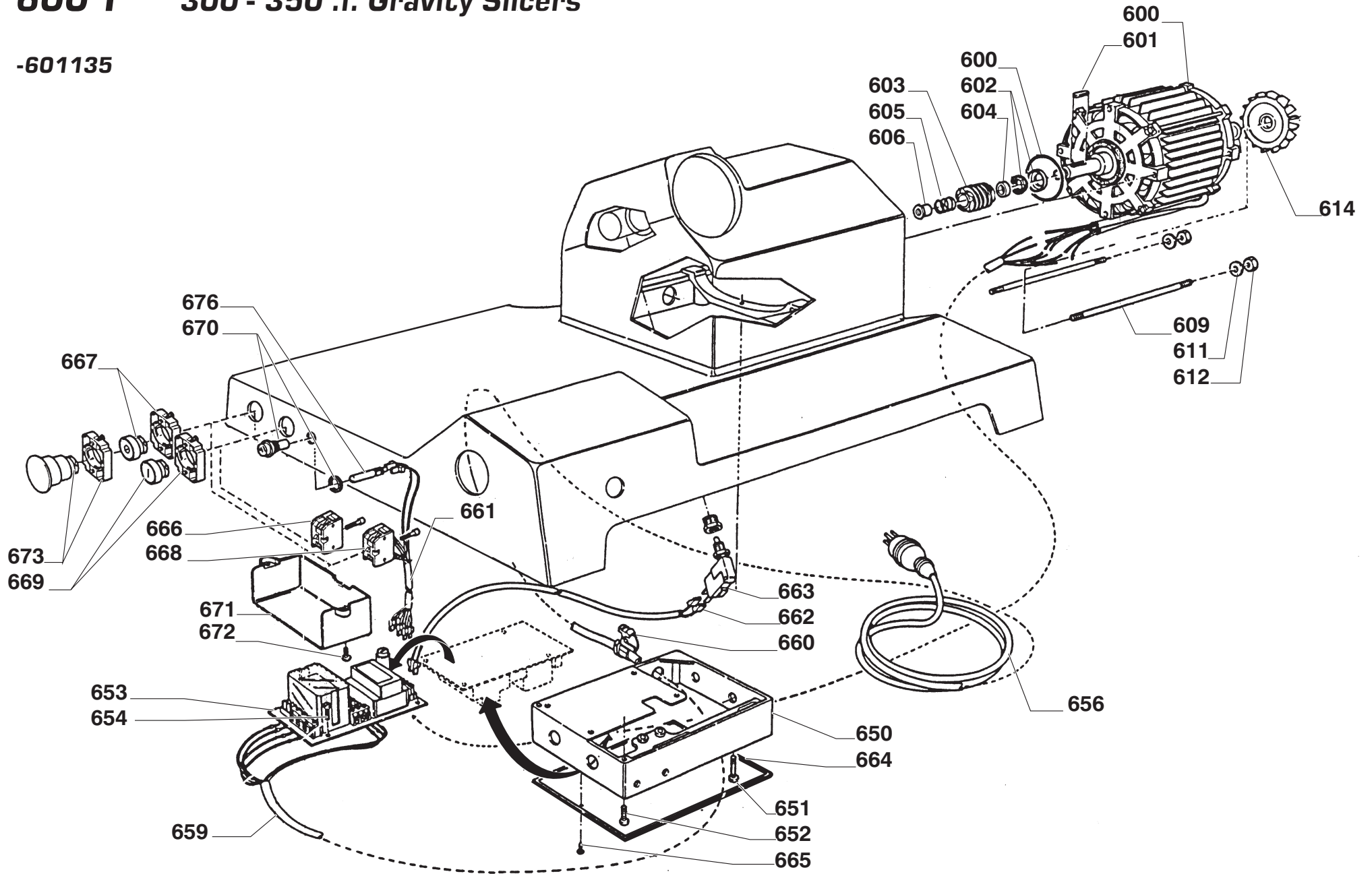
- 601134
- 601146
- 601137



No	DESCRIZIONE	Q.	PNC. 601134 601146	PNC. 601137
600	MOTORE MONOFASE V.230/50	1	3010103	3010103
601	LINGUETTA	1	7001629	7001629
602	COPERCHIETTO AMMORTIZZ.	1	403E018	403E018
602	RONDELLA AMMORTIZZATRICE	1	3030523	3030523
603	VITE SENZA FINE	1	4080101	4080101
604	DISTANZIALE	1	4100949	4100949
605	MOLLA V.S.F.	1	3031272	3031272
606	GHIERA FISS. V.S.F.	1	4100889	4100889
609	TIRANTE SUPPORTO MOTORE	4	4100581	4100581
611	RONDELLA	4	7001008	7001008
612	DADO FISS. MOTORE	4	7000482	7000482
614	VENTOLA	1	4090151	4090151
650	SCATOLA IMPIANTO ELETTRICO	1	4090138	4090138
651	VITE LUNGA FISS.SCATOLA	1	700332A	700332A
652	VITE FISS. SCATOLA	2	7003329	7003329
653	SCHEDA MONOFASE V.235/50	1	3040658	3040658
654	VITI FISS. SCHEDA	2	7000842	7000842
656	CAVO CON SPINA MONOF.	1	3040506	3040506
656	CAVO CON SPINA INGLESE	1	3040663	=
659	CONNESSIONE CAVO SCHEDA	1	3040694	3040694
660	PASSACAVO	1	3040713	3040713
661	CONNESSIONE PULSANTI-SCHEDA	1	3040693	3040693
662	CONNESSIONE MICRO-SCHEDA	1	3040705	3040705
663	MICROINTERRUTTORE	1	3040212	3040212
664	COPERCHIO SCATOLA	1	4090139	4090139
665	VITI FISS. COPERCHIO	2	7000823	7000823
666	CONTATTO STOP	1	3040103	3040103
667	PULSANTE STOP	1	3040111	3040111
668	CONTATTO START	1	3040102	3040102
669	PULSANTE START	1	3040110	3040110
669	PROTEZIONE PULSANTI	2	4090134	=
670	PORTALAMPADA	1	3040404	3040404
671	SCATOLA COPRIPULSANTI	1	4090135	4090135
672	VITI FISS. SCATOLA	2	7900021	7900021
673	PULSANTE A FUNGO OPTIONAL	1	3040104	3040104
676	LAMPADA SPIA	1	3040402	3040402
678	CONDENSATORE	1	3040301	3040301
679	DADO FISS. CONDENSATORE	1	7000483	7000483
0160	GRUPPO MOTORE MONOFASE V.230/50 DA N° 600 A N° 606	1	2010300	2010300

600 T "300 - 350 .i. Gravity Slicers"

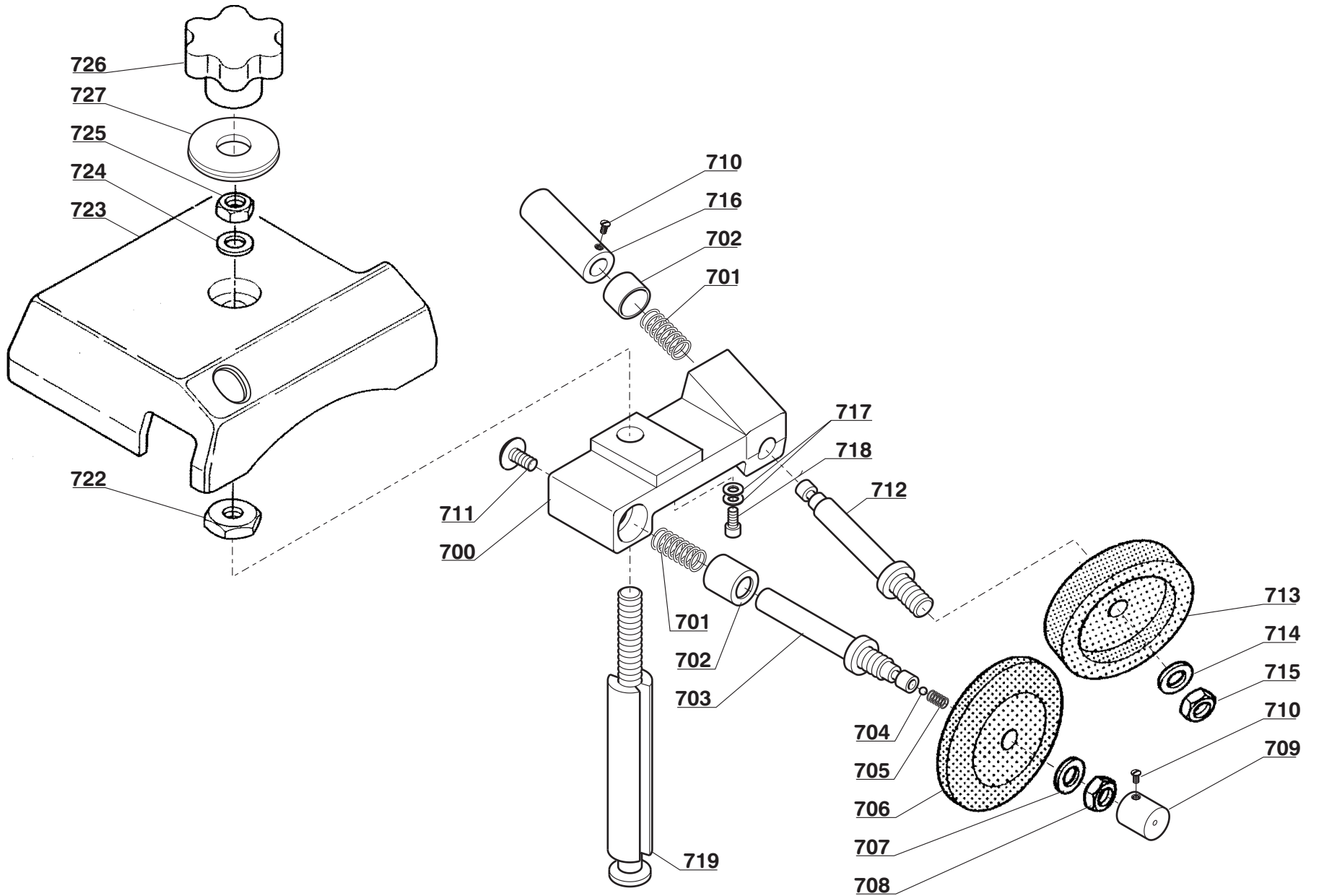
-601135



No	DESCRIZIONE	Q.	PNC. 601135
600	MOTORE TRIFASE V.230-400/50	1	3010202
601	LINGUETTA	1	7001629
602	COPERCHIETTO AMMORTIZZ.	1	403E018
602	RONDELLA AMMORTIZZATRICE	1	3030523
603	VITE SENZA FINE	1	4080101
604	DISTANZIALE	1	4100949
605	MOLLA V.S.F.	1	3031272
606	GHIERA FISS. V.S.F.	1	4100889
609	TIRANTE SUPPORTO MOTORE	4	4100581
611	RONDELLA	4	7001008
612	DADO FISS. MOTORE	4	7000482
614	VENTOLA	1	4090151
650	SCATOLA IMPIANTO ELETTRICO	1	4090138
651	VITE LUNGA FISS.SCATOLA	1	700332A
652	VITE FISS. SCATOLA	2	7003329
653	SCHEDA TRIFASE V. 230-400/50	1	3040657
654	VITI FISS. SCHEDA	2	7000842
656	CAVO TRIFASE.	1	3040606
656	SPINA TRIFASE	1	3040666
659	CONNESSIONE CAVO SCHEDA	1	3040694
660	PASSACAVO	1	3040713
661	CONNESSIONE PULSANTI-SCHEDA	1	3040693
662	CONNESSIONE MICRO-SCHEDA	1	3040705
663	MICROINTERRUTTORE	1	3040212
664	COPERCHIO SCATOLA	1	4090139
665	VITI FISS. COPERCHIO	2	7000823
666	CONTATTO STOP	1	3040103
667	PULSANTE STOP	1	3040111
668	CONTATTO START	1	3040102
669	PULSANTE START	1	3040110
670	PORTALAMPADA	1	3040404
671	SCATOLA COPRIPULSANTI	1	4090135
672	VITI FISS. SCATOLA	2	7900021
673	PULSANTE A FUNGO OPTIONAL	1	3040104
676	LAMPADA SPIA	1	3040402
0161	GRUPPO MOTORE TRIFASE V.230-400/50 DA N° 600 A N° 606	1	2010301

700 VS "300 - 350 .i. Gravity Slicers"

- 601134
- 601146
- 601135
- 601137



No	DESCRIZIONE	Q.	PNC. 601134 601146	PNC. 601135	PNC. 601137
700	CORPO AFFILATOIO	1	403A074	403A074	403A074
701	MOLLA	2	3031204	3031204	3031204
702	PARAPOLVERE	2	4100069	4100069	4100069
703	PERNO LEVAFILO	1	4100273	4100273	4100273
704	SFERA	2	3031321	3031321	3031321
705	MOLLA	2	3031205	3031205	3031205
706	MOLA LEVAFILO	1		3030704	3030704
707	RONDELLA	2	3031305	3031305	3031305
708	DADO	1	7000483	7000483	7000483
709	PULSANTE LEVAFILO	1	4100625	4100625	4100625
710	VITE FISS. PULSANTI	2	4100594	4100594	4100594
711	VITE FISS. PERNO LEVAFILO	1	7900021	7900021	7900021
712	PERNO AFFILANTE	1	4100275	4100275	4100275
713	MOLA AFFILANTE	1	3030711	3030711	3030711
714	RONDELLA	1	7003806	7003806	7003806
715	DADO	1	7000463	7000463	7000463
716	PULSANTE AFFILANTE	1	4100625	4100625	4100625
717	RONDELLA PER VITE	1	7003805	7003805	7003805
718	VITE DI REGOLAZIONE	1	3031334	3031334	3031334
719	PERNO CENTRALE AFFILATOIO	1	4101015	4101015	4101015
722	DADO FISS. AFFILATOIO	1	4100103	4100103	4100103
723	COPRI AFFILATOIO	1	4020132	4020132	4020132
724	RONDELLA	1	7003808	7003808	7003808
725	DADO FISS. AFFILATOIO	1	7000483	7000483	7000483
726	VOLANTINO FISS. AFFILATOIO	1	4090322	4090322	4090322
727	RONDELLA VOLANTINO	1	4100503	4100503	4100503
0170	GRUPPO AFFILATOIO DA N° 700 A N° 718	1	2070103	2070103	2070103