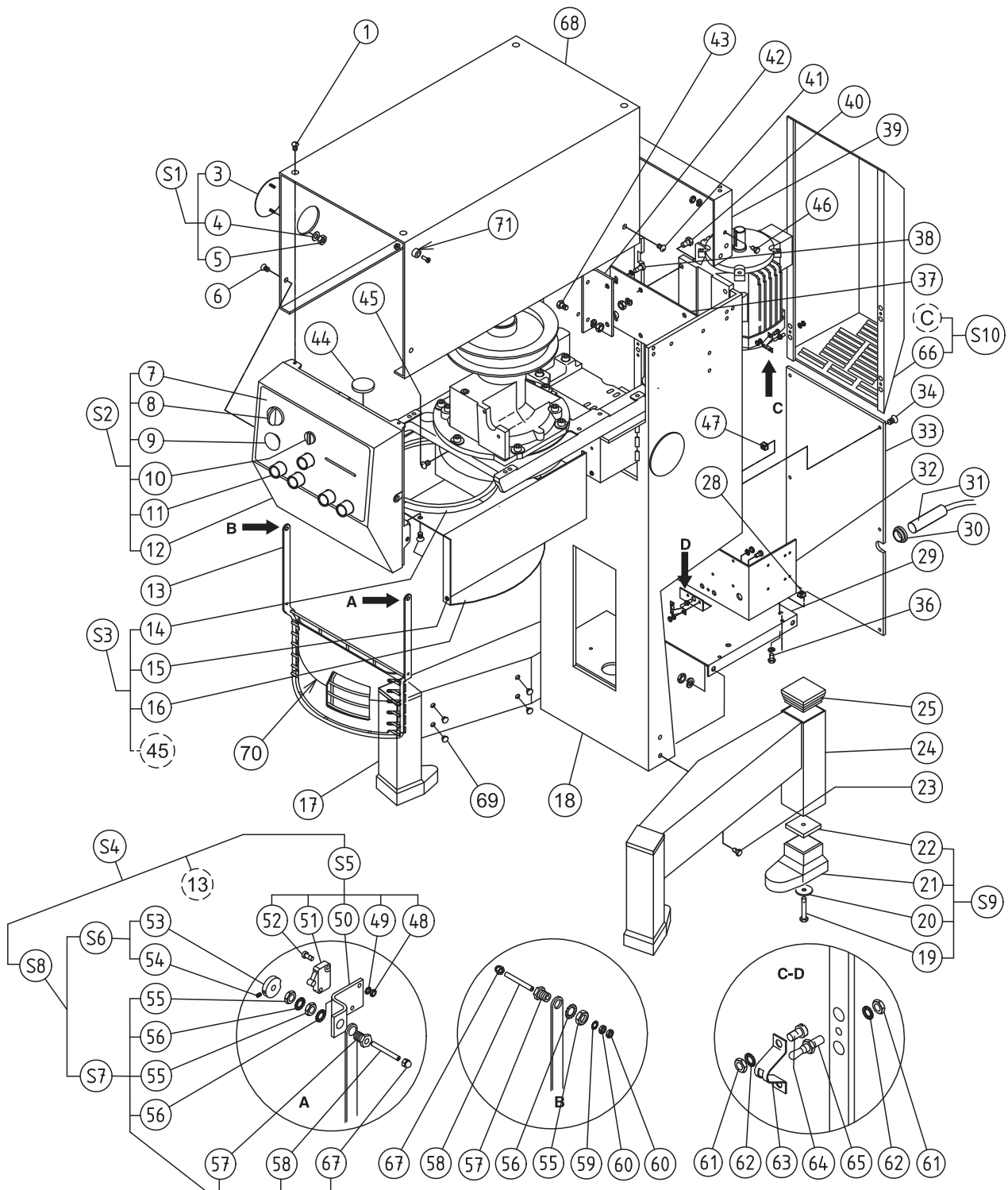


Nomenclature structure / Parts list - Structure

Rep. Item	Code Part N°	Désignation / Description
1	OD0517	Vis RL M8x16 inox jeu x10/M8x16 RL screw stainless steel set x10
3	Voir S1	Cache prise accessoires/Acc.hub cover
4	OD0631	Rondelle contact de 4 jeu x10/4 contact washer set x10
5	OKL159	Ecrou HU M4 inox k35 jeu x10/M4 stainless steel HU nut k35 set x10
6	OD0517	Vis RL M8x16 inox jeu x10/M8x16 stainless steel RL screw set x10
7	OD3286	Tableau bord bmx60/Bmx60 control panel
	OD5659	Tableau bord bmxe60/Bmxe60 control panel
	OD5660	Tableau bord bmxe80/Bmxe80 control panel
	OD5771	Tableau bord em60/Em60 control panel
	OD5772	Tableau bord em80/Em80 control panel
8	OKQ287	Minuterie complète/Complete timer
9	OKQ687	Bouton arrêt/Off button
10	OKQ648	Bouton tournant/Rotating button
11	OKJ038	Bouton marche/On button
12	Voir S2	Façade/ front panel
13	OD7799	Ecran fil/Wire screen
14	OU0657	Joint mousse/Foam seal
15	OD2706	Butée caoutchouc autocollant jeu x10/Self-adhesive rubber stop set x10
16	Voir S3	Protection latérale/Side protection
17	OD7797	Pied gauche/droit éq. / Left/right foot ass.
	OD7815	Pied gauche/droit inox éq. / Stainless steel left/right foot assembly
18	OD5663	Colonne beige /Beige column
	OD5664	Colonne inox/Stainless steel column
19	OD0598	Vis H M8x50 ac80 jeu x10/M8x50 80 steel H screw set x10
20	OD3581	Rondelle pied jeu x10/Foot washer set x10
21	Voir S9	Patin/Pad
22	OD1956	Ecrou/Nut
23	OD3554	Vis H M10x25 jeu x10/M10x25 H screw set x10
	OD2265	Rondelle W10 jeu x10/W10 washer set x10
	OD2958	Ecrou HU M10 jeu x10/M10 HU nut set x10
24	OD7797	Pied gauche/droit éq. / Left/right foot ass.
	OD7815	Pied gauche/droit inox éq. / Stainless steel left/right foot assembly
25	OKQ432	Bouchon carre pied jeu x10/Square foot plug set x10
28	OD1021	Ecrou cage M4 jeu x10/M4 captive nut set x10
29	OD5666	Plaque fond/Base plate
30	OD6160	Passefil DA 9x16x4 jeu x5/DA 9x16x4 grommet set x5
	OD6195	Presse étoupe éq./ Stuffing gland assembly
31	OD1168	Cordon triphase/Three-phase lead
32	OD5667	Equerre composants/Components bracket
	OKQ195	Transformateur 230/400 /Transformer
	OKQ694	Transformateur 440/230 /Transformer
33	OD5668	Tôle arrière inférieur beige/Beige lower back plate
	OD3442	Tôle arrière inférieur inox/Stainless steel lower back plate
34	OD0601	Vis RL M6x12 jeu x10/M6x12 RL screw set x10
36	OD5298	Vis TH M4x12 jeu x10 /M4x12 TH screw set x10
	OD0631	Rondelle contact de 4 jeu x10/4 contact washer set x10
37	OD5670	Plaque support moteur/Motor support plate
38	OKQ492	Vis CHC M8x20 jeu x10/M8x20 CHC screw set x10
39	OD3889	Oméga supérieur colonne/Omega upper column
40	OD2844	Vis H M10x30 jeu x10 M10x30 H screw set x10
	OD2265	Rondelle W10 jeu x10/W10 washer set x10
	OD2958	Ecrou HU M10 jeu x10/M10 HU nut set x10
41	OD0512	Vis RL 8x25 jeu x10/8x25 RL screw set x10
42	OD5671	Equerre moteur/Motor bracket
43	OD6064	Vis H M10x25 jeu x10/M10x25 H screw set x10
44	OU0388	Hublot éclairage/Light window
45	OD2901	Vis H embase 6x16 inox jeu x10/6x16 stainless steel H base screw set x10
46	OD6064	Vis H M10x25 inox jeu x10/M10x25 stainless steel H screw set x10
	OD2265	Rondelle W10 jeu x10/W10 washer set x10
	OD2958	Ecrou HU M10 jeu x10/M10 HU nut set x10
47	OD5647	Ecrou cage M6x3,6-4,5 jeu x10/M6x3.6-4.5 captive nut set x10
48	033987	Ecrou HU M3 inox jeu x10/M3 stainless steel HU nut set x10
49	OD2877	Rondelle AZ3 jeu x10 /AZ3 washer set x10
50	OD5672	Equerre minirupteur/Micro-switch bracket
51	OD6661	Microrupteur/Micro-switch
52	OKQ511	Vis C 3x16 inox jeu x10/3x16 stainless steel C screw set x10
53	OU0391	Came/Cam
54	OKQ526	Vis SHC M4x8 inox jeu x10/M4x8 stainless steel SHC screw set x10
55	OKQ554	Ecrou HM M12 aczn jeu x10/M12 zinc-plated HM nut set x10
56	OKQ490	Rondelle AZ12 jeu x10/AZ12 washer set x10
57	OKQ333	Bague/Bush
58	OD6761	Vis SHC M8x70 inox jeu x10/M8x70 stainless steel SHC screw set x10
59	OKQ523	Ecrou HM M8 aczn jeu x10/M8 zinc-plated steel HM nut set x10
60	OKQ524	Rondelle M8 inox jeu x10/M8 stainless steel washer set x10
61	OD0579	Ecrou HU M5 inox jeu x10/M5 stainless steel HU nut set x10
62	OKQ491	Rondelle de 5 jeu x10/5 washer set x10
63	OD5654	Attache rapide jeu x5 /Quick-release fastener set x5
64	OD0614	Vis C M5x12 inox jeu x10/M5x12 stainless steel C screw set x10
65	OD5444	Goujon rapide jeu x5/Quick-release pin set x5
66	Voir S10	Capot arrière supérieur beige/Beige upper rear hood
	Voir S10	Capot arrière supérieur inox/Stainless steel upper rear hood
67	OKL161	Ecrou M8 jeu x10/M8 nut set x10
68	OD6476	Couvercle standard/Standard cover
	OD6477	Couvercle inox/Stainless steel cover
69	OD3601	Bouchon F9 / Square F9
70	OD7757	Ecran plein / Screen
71	OD8028	Butée éq. / Assembly stop
	OD0615	Vis C M6x16 jeu x10/M6x16 C screw set x10
	OD8004	Ecrou HU M6 jeu x10/ HU M6 Nut set x10
S1	OD5655	Cache équipe /Cover assembly
S2	OD0120	Façade équipée bmx60/Bmx60 front panel assembly
	OD1857	Façade équipée bmxe60/Bmxe60 front panel assembly
	OKV687	Façade équipée emx60/Emx60 front panel assembly
	OD3287	Façade équipée bmxe80/Bmxe80 front panel assembly
S3	OD6020	Protection latérale équipée/Side protection assembly
S4	OD0195	Ecran fil kit complet/Complete wire screen kit
S5	OD1613	Minirupteur écran équipe/Screen micro-switch assembly
S6	OD5656	Came équipée/Cam assembly
S7	OD5657	Bague articulation équipée/Hinge bush assembly
S8	OD1614	Ensemble came équipée/Cam unit assembly
S9	OKQ430	Patin équipe/Pad assembly
S10	OD6478	Capot arrière standard équipe/Standard rear hood assembly
	OD6479	Capot arrière inox équipe/Stainless steel rear hood assembly

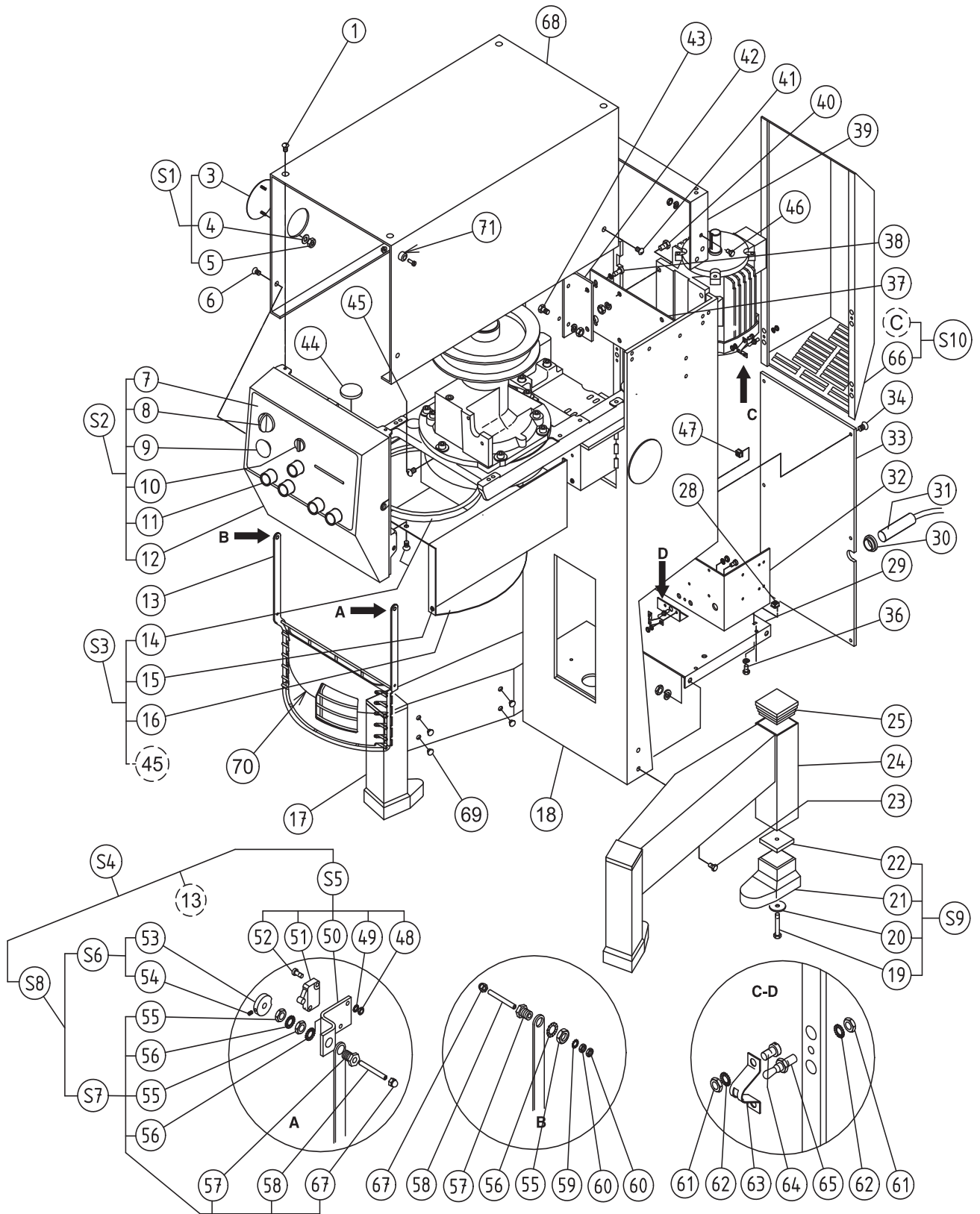
Vue éclatée structure / Exploded view - Structure



Stückliste - Rahmen

Pos.	Teile-Nr.	Bezeichnung
1	0D0517	Schraube RL M8x16 Edelstahl (10-er Satz)
3	siehe S1	Blende Aufstecknabe
4	0D0631	4-er Kontaktscheibe (10-er Satz)
5	OKL159	Sechskantmutter M4 Edelstahl K35 (10-er Satz)
6	0D0517	Schraube RL M8x16 Edelstahl (10-er Satz)
7	0D3286	Bedienerfeld BMX60
	0D5659	Bedienerfeld BMXE60
	0D5660	Bedienerfeld BMXE80
	0D5771	Bedienerfeld EM60
	0D5772	Bedienerfeld EM80
8	OKQ287	Zeitschaltuhr komplett
9	OKQ687	AUS-Taste
10	OKQ648	Drehschalter
11	OKJ038	EIN-Taste
12	siehe S2	Vorderseite
13	0D7799	Sicherheitskranz aus Draht
14	0U0657	Schaumstoffdichtung
15	0D2706	Selbstklebender Gummistopper (10-er Satz)
16	siehe S3	Seitenschutz
17	0D7797	Linker / Rechter Fuß ausgestattet
	0D7815	Linker / Rechter Fuß Edelstahl ausgestattet
18	0D5663	Ständer beige
	0D5664	Ständer Edelstahl
19	0D0598	Sechskantschraube M8x50 St80 (10-er Satz)
20	0D3581	Scheibe Fuß (10er-Satz)
21	siehe S9	Kufe
22	0D1956	Mutter
23	0D3554	Sechskantschraube M10x25 (10-er Satz)
	0D2265	Scheibe W10 (10-er Satz)
	0D2958	Sechskantmutter M10 (10-er Satz)
24	0D7797	Linker / Rechter Fuß ausgestattet
	0D7815	linker / Rechter Fuß Edelstahl ausgestattet
25	OKQ432	Vierkantstopfen Fuß (10-er Satz)
28	0D1021	Käfigmutter M4 (10-er Satz)
29	0D5666	Bodenplatte
30	0D6160	Kabeldurchführung DA 9x16x4 (5-er Satz)
	0D6195	Kabelverschraubung komplett
31	0D1168	Drehstromkabel
32	0D5667	Winkel Bauteile
	OKQ195	Transformator
	OKQ694	Transformator 440/230 63VA
33	0D5668	Hintere untere Schutzblende beige
	0D3442	Hintere untere Schutzblende Edelstahl
34	0D0601	Schraube RL M6x12 (10-er Satz)
36	0D5298	Sechskantschraube M4x12 (10-er Satz)
	0D0631	4-er Kontaktscheibe (10-er Satz)
37	0D5670	Halteplatte Motor
38	OKQ492	Zylinderschraube M8x20 (10-er Satz)
39	0D3889	Oberer Bogen Ständer
40	0D2844	Sechskantschraube M10x30 (10-er Satz)
	0D2265	Scheibe W10 (10-er Satz)
	0D2958	Sechskantmutter M10 (10-er Satz)
41	0D0512	Schraube RL 8x25 (10-er Satz)
42	0D5671	Winkel Motor
43	0D6064	Zylinderschraube M10x25 (10-er Satz)
44	0U0388	Sichtfenster Beleuchtung
45	0D2901	Sechskant-Bundschraube 6x16 Edelstahl (10-er Satz)
46	0D6064	Sechskantschraube M10x25 Edelstahl (10-er Satz)
	0D2265	Scheibe W10 (10-er Satz)
	0D2958	Sechskantmutter M10 (10-er Satz)
47	0D5647	Käfigmutter M6x3,6-4,5 (10-er Satz)
48	033987	Sechskantmutter M3 Edelstahl (10-er Satz)
49	0D2877	Scheibe AZ3 (10er-Satz)
50	0D5672	Winkel Mikroschalter
51	0D6661	Mikroschalter
52	OKQ511	Schraube C 3x16 Edelstahl (10-er Satz)
53	0U0391	Kurve
54	OKQ526	Inbus-Edelstahlschraube M4x8 (10-er Satz)
55	OKQ554	Mutter HM M12 Stahl verzinkt (10-er Satz)
56	OKQ490	Scheibe AZ12 (10er-Satz)
57	OKQ333	Ring
58	0D6761	Schraube SHC 8x70 Edelstahl (10-er Satz)
59	OKQ523	Mutter HM M8 Stahl verzinkt (10-er Satz)
60	OKQ524	Scheibe M8 Edelstahl (10-er Satz)
61	0D0579	Sechskantmutter M5 Edelstahl (10-er Satz)
62	OKQ491	5-er Scheibe (10-er Satz)
63	0D5654	Halterung mit Schnellverschluss (5-er Satz)
64	0D0614	Schraube C M5x12 Edelstahl (10-er Satz)
65	0D5444	Stift mit Schnellverschluss (5-er Satz)
66	siehe S10	Hintere obere Abdeckung beige
	siehe S10	Hintere obere Abdeckung Edelstahl
67	OKL161	Sechskantmutter M8 (10-er Satz)
68	0D6476	Abdeckung Standardausführung
	0D6477	Abdeckung Edelstahl
69	0D3601	Vierkantstopfen
70	0D7757	Sicherheitskranz
71	0D8028	Anschlag komplett
	0D0615	Schraube C M6x16 (10-er Satz)
	0D8004	Mutter M6 (10-er Satz)
S1	0D5655	Blende ausgestattet
S2	0D0120	Vorderseite ausgestattet BMX60
	0D1857	Vorderseite ausgestattet BMXE60
	OKV687	Vorderseite ausgestattet EMX60
	0D3287	Vorderseite ausgestattet BMXE80
S3	0D6020	Seitenschutz ausgestattet
S4	0D0195	Bausatz Drahtkranz komplett
S5	0D1613	Mikroschalter Kranz ausgestattet
S6	0D5656	Kurve ausgestattet
S7	0D5657	Ring Gelenk ausgestattet
S8	0D1614	Baugruppe Kurve ausgestattet
S9	OKQ430	Kufe ausgestattet
S10	0D6478	Hintere Schutzblende Standardausführung ausgestattet
	0D6479	Hintere Schutzblende Edelstahl ausgestattet

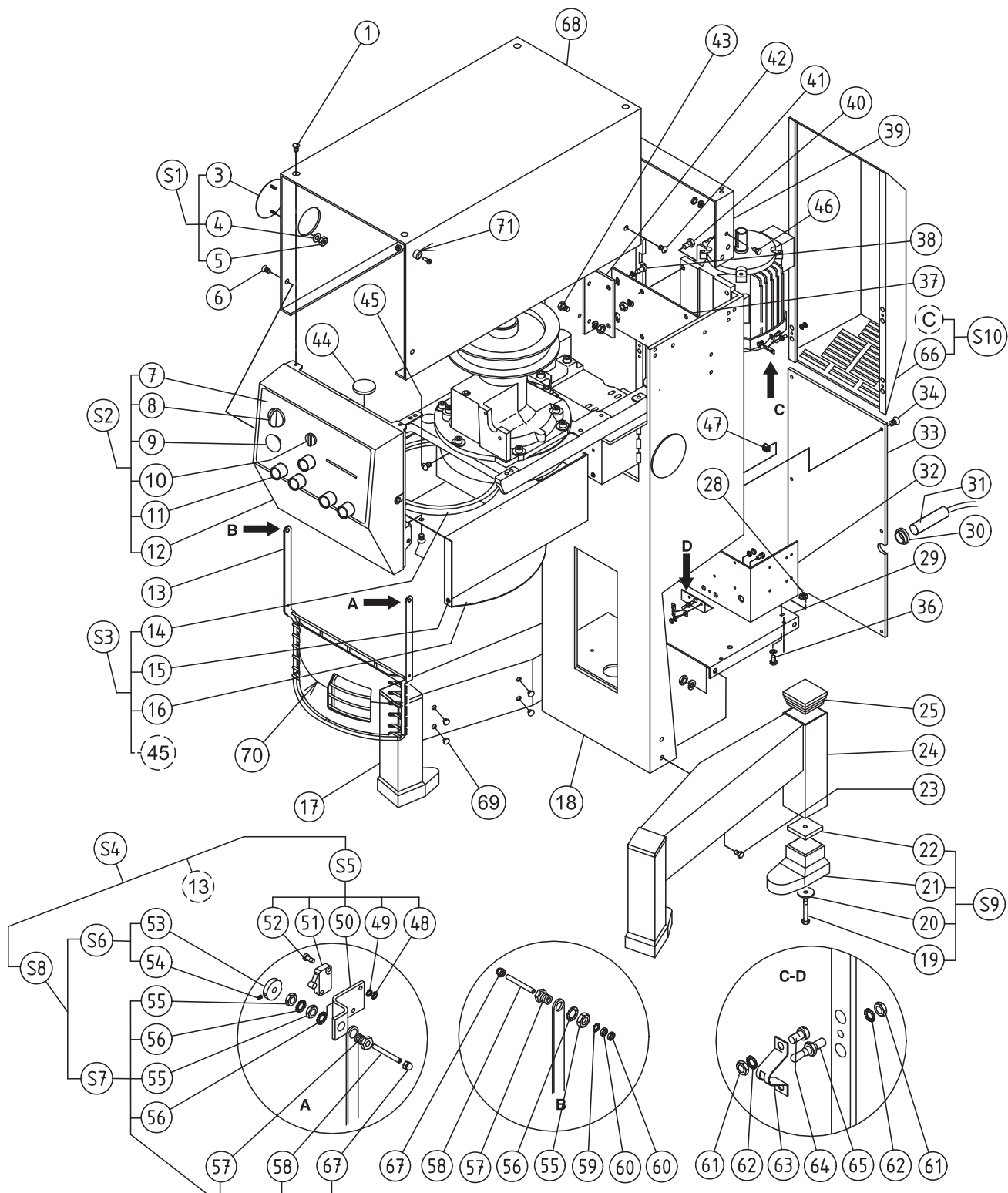
Explosionszeichnung - Rahmen



Nomenclatura - Struttura

N°.	Cod.	Designazione
1	0D0517	Vite RL M8x16 inox set x10
3	Vedi S1	Copripresa accessori
4	0D0631	Rondella di contatto da 4 set x10
5	OKL159	Dado HU M4 inox k35 set x10
6	0D0517	Vite RL M8x16 inox set x10
7	0D3286	Quadro comandi bmx60
	0D5659	Quadro comandi bmx60
	0D5660	Quadro comandi bmx80
	0D5771	Quadro comandi em60
	0D5772	Quadro comandi em80
8	OKQ287	Timer completo
9	OKQ687	Pulsante di arresto
10	OKQ648	Pulsante girevole
11	OKJ038	Pulsante di avvio
12	Vedi S2	Parte anteriore
13	0D7799	Schermo filo
14	0U0657	Guarnizione in schiuma
15	0D2706	Arresto gomma autoadesivo set x10
16	Vedi S3	Protezione laterale
17	0D7797	Gruppo piede sinistro / destro
	0D7815	Gruppo piede sinistro / destro in acciaio inox
18	0D5663	Colonna beige
	0D5664	Colonna in acciaio inox
19	0D0598	Vite H M8x50 ac80 set x10
20	0D3581	Rondella piede set x10
21	Vedi S9	Piedino
22	0D1956	Dado
23	0D3554	Vite H M10x25 set x10
	0D2265	Rondella W10 set x10
	0D2958	Dado HU M10 set x10
24	0D7797	Gruppo piede destro / sinistro
	0D7815	Gruppo piede destro / sinistro in acciaio inox
25	OKQ432	Tappo spigolo piede set x10
28	0D1021	Dado gabbia M4 set x10
29	0D5666	Piastra fondo
30	0D6160	Passafilo DA 9x16x4 set x5
	0D6195	Gruppo premistoppa
31	0D1168	Cavo trifase
32	0D5667	Squadra componenti
	OKQ195	Transformador
	OKQ694	Transformador 440/230 63VA
33	0D5668	Lamiera posteriore inferiore beige
	0D3442	Lamiera posteriore inferiore in acciaio inox
34	0D0601	Vite RL M6x12 set x10
36	0D5298	Vite TH M4x12 set x10
	0D0631	Rondella di contatto da 4 set x10
37	0D5670	Piastra supporto motore
38	OKQ492	Vite CHC M8x20 set x10
39	0D3889	Barra a omega superiore colonna
40	0D2844	Vite H M10x30 set x10
	0D2265	Rondella W10 set x10
41	0D2958	Dado HU M10 set x10
42	0D0512	Vite RL 8x25 set x10
43	0D5671	Squadra motore
44	0D6064	Vite H M10x25 set x10
45	0U0388	Oblò d'illuminazione
46	0D2901	Vite H base 6x16 inox set x10
	0D6064	Vite H M10x25 inox set x10
	0D2265	Rondella W10 set x10
	0D2958	Dado HU M10 set x10
47	0D5647	Dado gabbia M6x3,6-4,5 set x10
48	033987	Dado HU M3 inox set x10
49	0D2877	Rondella AZ3 set x10
50	0D5672	Squadra microinterruttore
51	0D6661	Microinterruttore
52	OKQ511	Vite C 3x16 inox set x10
53	0U0391	Camma
54	OKQ526	Vite SHC M4x8 inox set x10
55	OKQ554	Dado HM M12 aczn set x10
56	OKQ490	Rondella AZ12 set x10
57	OKQ333	Anello
58	0D6761	Vite SHC M8x70 inox set x10
59	OKQ523	Dado HM M8 aczn set x10
60	OKQ524	Rondella M8 inox set x10
61	0D0579	Dado HU M5 inox set x10
62	OKQ491	Rondella da 5 set x10
63	0D5654	Attacco veloce set x5
64	0D0614	Vite C M5x12 inox set x10
65	0D5444	Spina rapida set x5
66	Vedi S10	Coperchio posteriore superiore beige
	Vedi S10	Coperchio posteriore superiore in acciaio inox
67	OKL161	Dado M8 set x10
68	0D6476	Coperchio standard
	0D6477	Coperchio in acciaio inox
69	0D3601	Tappo
70	0D7757	Schermo
71	0D8028	Chiave di spinta
	0D0615	Vite C M6x16 set x10
	0D8004	Dado HU M6 set x10
S1	0D5655	Gruppo maschera
S2	0D0120	Parte anteriore fornita bmx60
	0D1857	Parte anteriore fornita bmx60
	OKV687	Parte anteriore fornita emx60
	0D3287	Parte anteriore fornita bmx80
S3	0D6020	Protezione laterale fornita
S4	0D0195	Schermo filo kit completo
S5	0D1613	Gruppo microinterruttore schermo
S6	0D5656	Camma fornita
S7	0D5657	Anello di articolazione fornito
S8	0D1614	Gruppo camma fornito
S9	OKQ430	Gruppo piedino
S10	0D6478	Gruppo coperchio posteriore standard
	0D6479	Gruppo coperchio posteriore in acciaio inox

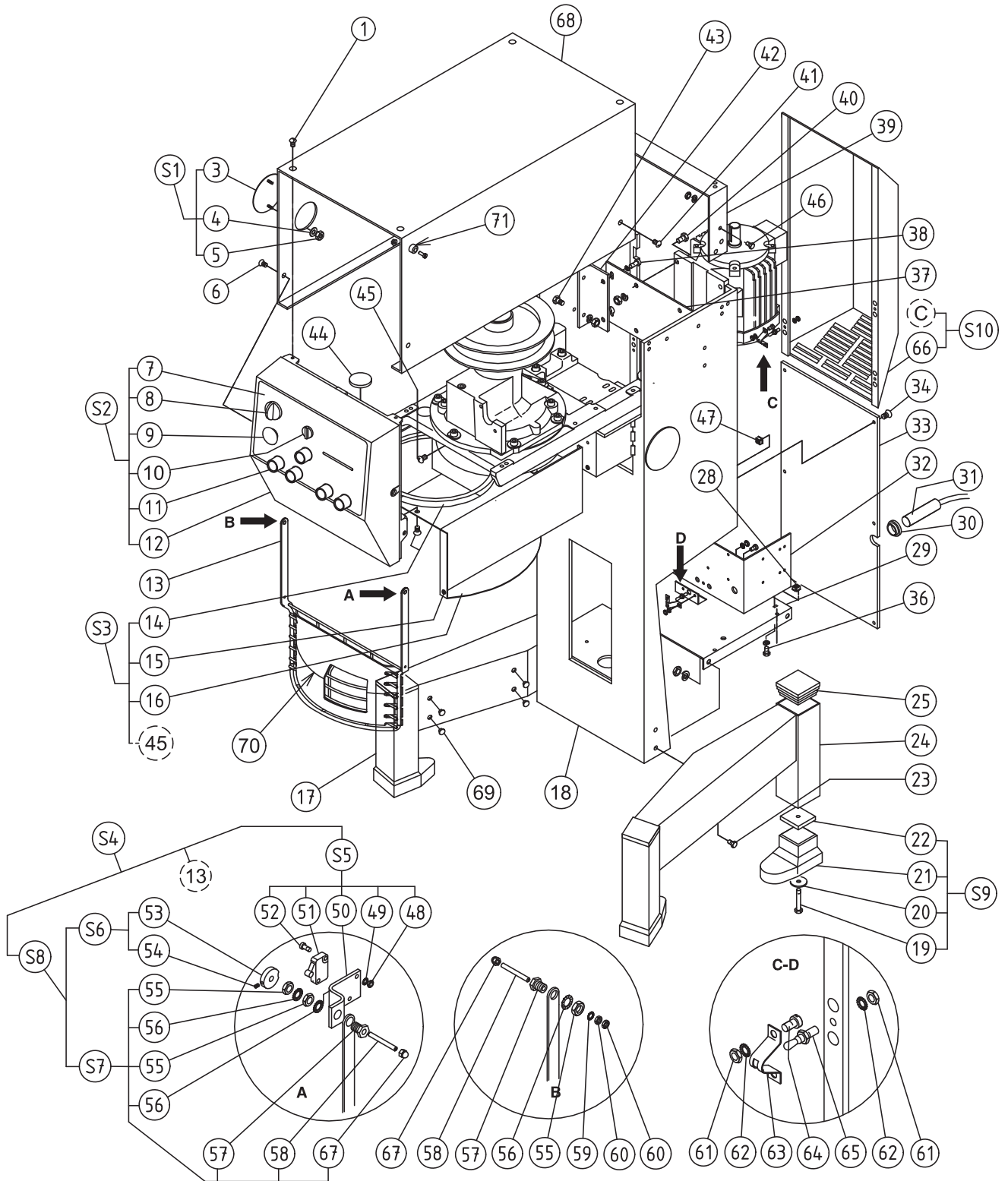
Esploso - Struttura



Nomenclatura - Estructura

N°	Código	Descripción
1	0D0517	Tornillo RL M8x16 acero juego x 10
3	Ver S1	Esconde-toma de accesorios
4	0D0631	Arandela contacto de 4 juego x 10
5	0KL159	Tuerca HU M4 acero K35 juego x 10
6	0D0517	Tornillo RL M8x16 acero juego x 10
7	0D3286	Panel de mando bmx60
	0D5659	Panel de mando bmx60
	0D5660	Panel de mando bmx80
	0D5771	Panel de mando em60
	0D5772	Panel de mando em80
8	0KQ287	Temporizador completo
9	0KQ687	Botón parada
10	0KQ648	Botón giratorio
11	0KJ038	Botón marcha
12	Ver S2	Frontal
13	0D7799	Pantalla malla
14	0U0657	Junta espuma
15	0D2706	Tope goma autoadhesivo juego x 10
16	Ver S3	Protección lateral
17	0D7797	Pie izquierdo / derecho equipado
	0D7815	Pie izquierdo / derecho acero equipado
18	0D5663	Columna beige
	0D5664	Columna acero
19	0D0598	Tornillo H M8x50 ac80 juego x 10
20	0D3581	Arandela pie juego x 10
21	Ver S9	Patín
22	0D1956	Tuerca
23	0D3554	Tornillo H M10x25 juego x 10
	0D2265	Arandela W10 juego x 10
	0D2958	Tuerca HU M10 juego x 10
24	0D7797	Pie izquierdo / derecho equipado
	0D7815	Pie izquierdo / derecho acero equipado
25	0KQ432	Tapón cuadrado pie juego x 10
28	0D1021	Tuerca jaula M4 juego x 10
29	0D5666	Placa fondo
30	0D6160	Pasahilos DA 9x16x4 juego x 5
	0D6195	Prensaestopas equipado
31	0D1168	Cable trifásico
32	0D5667	Escuadra componentes
	0KQ195	Transformador
	0KQ694	Transformador 440/230 63VA
33	0D5668	Chapa trasera inferior beige
	0D3442	Chapa trasera inferior acero
34	0D0601	Tornillo RL M6x12 juego x 10
36	0D5298	Tornillo TH M4x12 juego x 10
	0D0631	Arandela contacto de 4 juego x 10
37	0D5670	Placa soporte motor
38	0KQ492	Tornillo CHC M8x20 juego x 10
39	0D3889	Arco superior columna
40	0D2844	Tornillo H M10x30 juego x 10
	0D2265	Arandela W10 juego x 10
41	0D2958	Tuerca HU M10 juego x 10
	0D0512	Tornillo RL 8x25 juego x 10
42	0D5671	Escuadra motor
43	0D6064	Tornillo H M10x25 juego x 10
44	0U0388	Ventana iluminación
45	0D2901	Tornillo H base 6x16 acero juego x 10
46	0D6064	Tornillo H M10x25 acero juego x 10
	0D2265	Arandela W10 juego x 10
	0D2958	Tuerca HU M10 juego x 10
47	0D5647	Tuerca jaula M6x3,6-4,5 juego x 10
48	033987	Tuerca HU M3 acero juego x 10
49	0D2877	Arandela AZ3 juego x 10
50	0D5672	Escuadra micro-interruptor
51	0D6661	Micro-interruptor
52	0KQ511	Tornillo C 3x16 acero juego x 10
53	0U0391	Leva
54	0KQ526	Tornillo SHC M4x8 acero juego x 10
55	0KQ554	Tuerca HM M12 aczn juego x 10
56	0KQ490	Arandela AZ12 juego x 10
57	0KQ333	Anillo
58	0D6761	Tornillo SHC M8x70 acero juego x 10
59	0KQ523	Tuerca HM M8 aczn juego x 10
60	0KQ524	Arandela M8 acero juego x 10
61	0D0579	Tuerca HU M5 acero juego x 10
62	0KQ491	Arandela de 5 juego x 10
63	0D5654	Clip de sujeción juego x 5
64	0D0614	Tornillo C M5x12 acero juego x 10
65	0D5444	Espárrago rápido juego x 5
66	Ver S10	Cubierta posterior superior beige
	Ver S10	Cubierta posterior superior acero
67	0KL161	Tuerca M8 juego x 10
68	0D6476	Tapa estándar
	0D6477	Tapa acero
69	0D3601	Tapón
70	0D7757	Pantalla
71	0D8028	Tope equipado
	0D0615	Tornillo C M6x16 juego x10
	0D8004	Tuerca HU M6 juego x10
S1	0D5655	Placa de ocultación equipada
S2	0D0120	Frontal equipado bmx60
	0D1857	Frontal equipado bmx60
	0KV687	Frontal equipado emx60
	0D3287	Frontal equipado bmx80
S3	0D6020	Protección lateral equipada
S4	0D0195	Pantalla malla kit completo
S5	0D1613	Mini-interruptor pantalla equipado
S6	0D5656	Leva equipada
S7	0D5657	Anillo articulación equipado
S8	0D1614	Conjunto leva equipada
S9	0KQ430	Patín equipado
S10	0D6478	Cubierta trasera estándar equipado
	0D6479	Cubierta trasera acero equipado

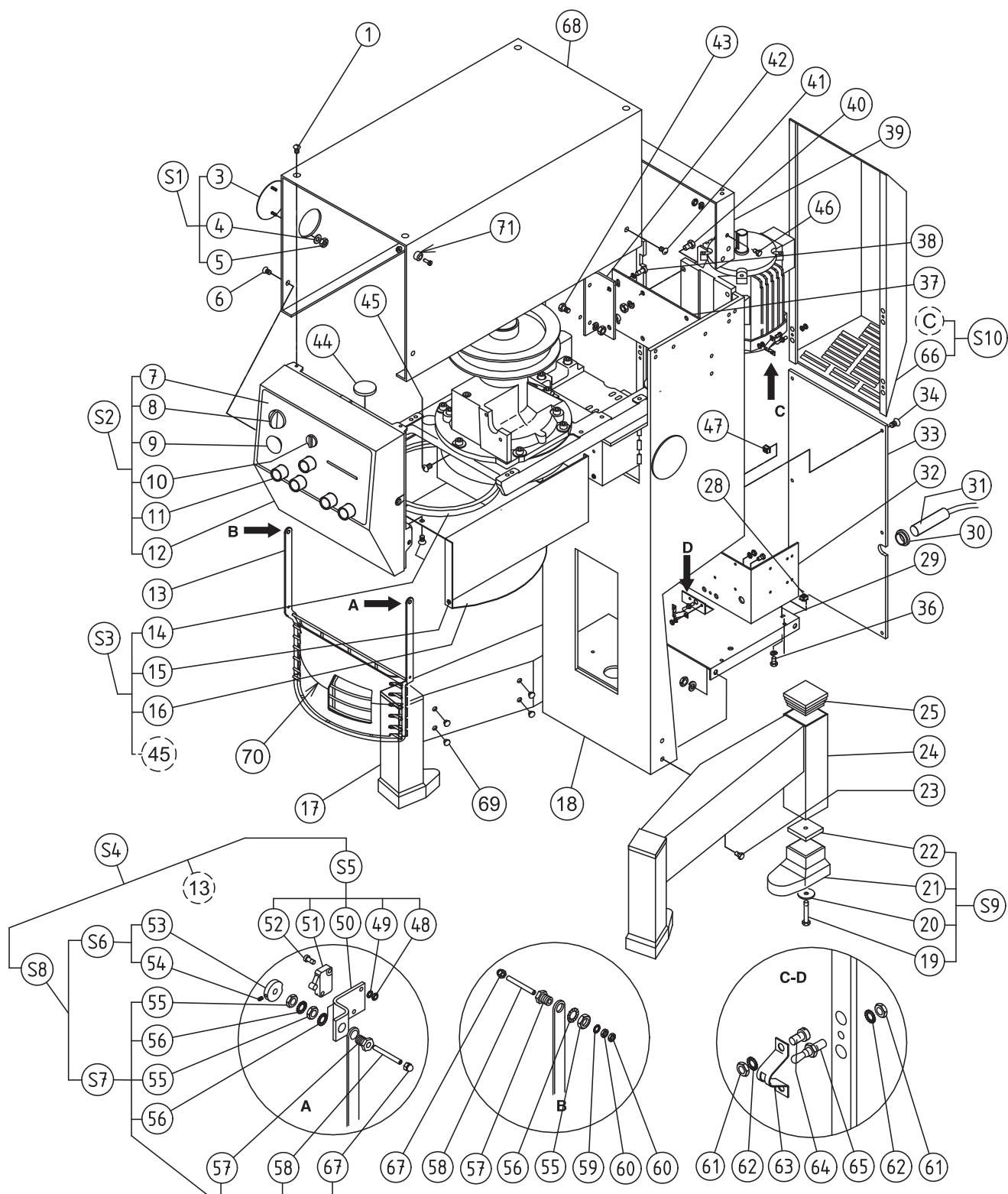
Despiece - Estructura



Specifikation Struktur

Ref	Kod	Beskrivning			
1	OD0517	Skruv RL M8x16 rostfri, sats x10		0D2265	Bricka W10 jeu x10
3	Se S1	Skydd tillbehörsuttag H	41	0D2958	Mutter HU M10 sats x10
4	OD0631	Bricka kontakt 4 satser x10	42	0D0512	Skruv RL 8x25 sats x10
5	OKL159	Skruv HU M4 rostfri k35 sats x10	43	0D5671	Vinkel motor
6	OD0517	Skruv RL M8x16 rostfri, sats x10	44	0D6064	Skruv H M10x25 sats x10
7	OD3286	Kontrollpanel bmx60	45	0U0388	Inspektionsfönster belysning
	OD5659	Kontrollpanel bmx60	46	0D2901	Skruv H sockel 6x16 rostfri, sats x10
	OD5660	Kontrollpanel bmx60		0D6064	Skruv H M10x25 rostfri sats x10
	OD5771	Kontrollpanel em60		0D2265	Bricka W10 jeu x10
	OD5772	Kontrollpanel em80		0D2958	Mutter HU M10 sats x10
8	OKQ287	Komplett timer	47	0D5647	Skruv korg M6x3,6-4,5 sats x10
9	OKQ687	Stoppknapp	48	033987	Mutter HU M3 rostfri sats x10
10	OKQ648	Vridknapp	49	0D2877	Bricka AZ3 sats x10
11	OKJ038	Startknapp	50	0D5672	Vinkel minikontaktor
12	Se S2	Framsida	51	0D6661	Mikrokontaktor
13	OD7799	Galler	52	OKQ511	Skruv C 3x16 rostfri, sats x10
14	OU0657	Tätning skumplast	53	0U0391	Kam
15	OD2706	Själhäftande stopp i gummi sats x10	54	OKQ526	Skruv SHC M4x8 rostfri sats x10
16	Se S3	Sidoskydd	55	OKQ554	Mutter HU M12 aczn sats x10
17	OD7797	Utrustad vänsterfot / högerfot	56	OKQ490	Bricka AZ12 sats x10
	OD7815	Utrustad rostfri vänsterfot / högerfot	57	OKQ333	Ring
18	OD5663	Beige stativ	58	0D6761	Skruv SHC M8x70 rostfri sats x10
	OD5664	Rostfritt stativ	59	OKQ523	Mutter HM M8 aczn sats x10
19	OD0598	Skruv H M8x50 ac80 sats x10	60	OKQ524	Bricka M8 rostfri, sats x10
20	OD3581	Bricka fot jeu x10	61	0D0579	Skruv HU M5 rostfri sats x10
21	Se S9	Skena	62	OKQ491	Tandad, 5 satser x10
22	OD1956	Mutter	63	0D5654	Snabbfäste W12 sats x5
23	OD3554	Skruv H M10x25 sats x10	64	OD0614	Skruv C M5x12 rostfri, sats x10
	0D2265	Bricka W10 jeu x10	65	0D5444	Snabbstift sats x5
	0D2958	Mutter HU M10 sats x10	66	Se S10	Beige övre bakre huv
24	OD7797	Utrustad vänsterfot / högerfot		Se S10	Övre bakre huv rostfri
	OD7815	Utrustad rostfri vänsterfot / högerfot	67	OKL161	Mutter M8 sats x10
25	OKQ432	Fyrkantig propp fot jeu x10	68	0D6476	Standardlock
28	OD1021	Skruv korg M4 sats x10		0D6477	Rostfritt lock
29	OD5666	Platta botten	69	0D3601	Fyrkantig
30	OD6160	Införingsskydd DA 9x16x4 sats x5	70	OD7757	Galler
	OD6195	Körtel	71	0D8028	Stopp komplett
31	OD1168	Trefasig sladd		0D0615	Skruv C M6x16 sats x10
32	OD5667	Vinkel komponenter		0D8004	Mutter HU M6 sats x10
	OKQ195	Transformer	S1	0D5655	Utrustad skydd
	OKQ694	Transformer 440/230 63VA	S2	OD0120	Utrustad framsida bmx60
33	OD5668	Beige nedre bakre plåt		0D1857	Utrustad framsida bmx60
	OD3442	Rostfri nedre bakre plåt		OKV687	Utrustad framsida emx60
34	OD0601	Skruv RL M6x12 sats x10		0D3287	Utrustad framsida bmx60
36	OD5298	Skruv TH M4x12 sats x10	S3	OD6020	Utrustad sidoskydd
	OD0631	Bricka kontakt 4 satser x10	S4	OD0195	Komplett galler-kit
37	OD5670	Platta motorfäste	S5	OD1613	Utrustad minikontaktor skärm
38	OKQ492	Skruv CHC M8x20, sats x10	S6	0D5656	Utrustad kam
39	OD3889	Övre omega stativ	S7	0D5657	Utrustad ring led
40	OD2844	Skruv H M10x30, sats x10	S8	OD1614	Utrustad enhet kam
			S9	OKQ430	Utrustad skena
			S10	0D6478	Standardutrustad bakre huv
				0D6479	Utrustad bakre rostfri huv

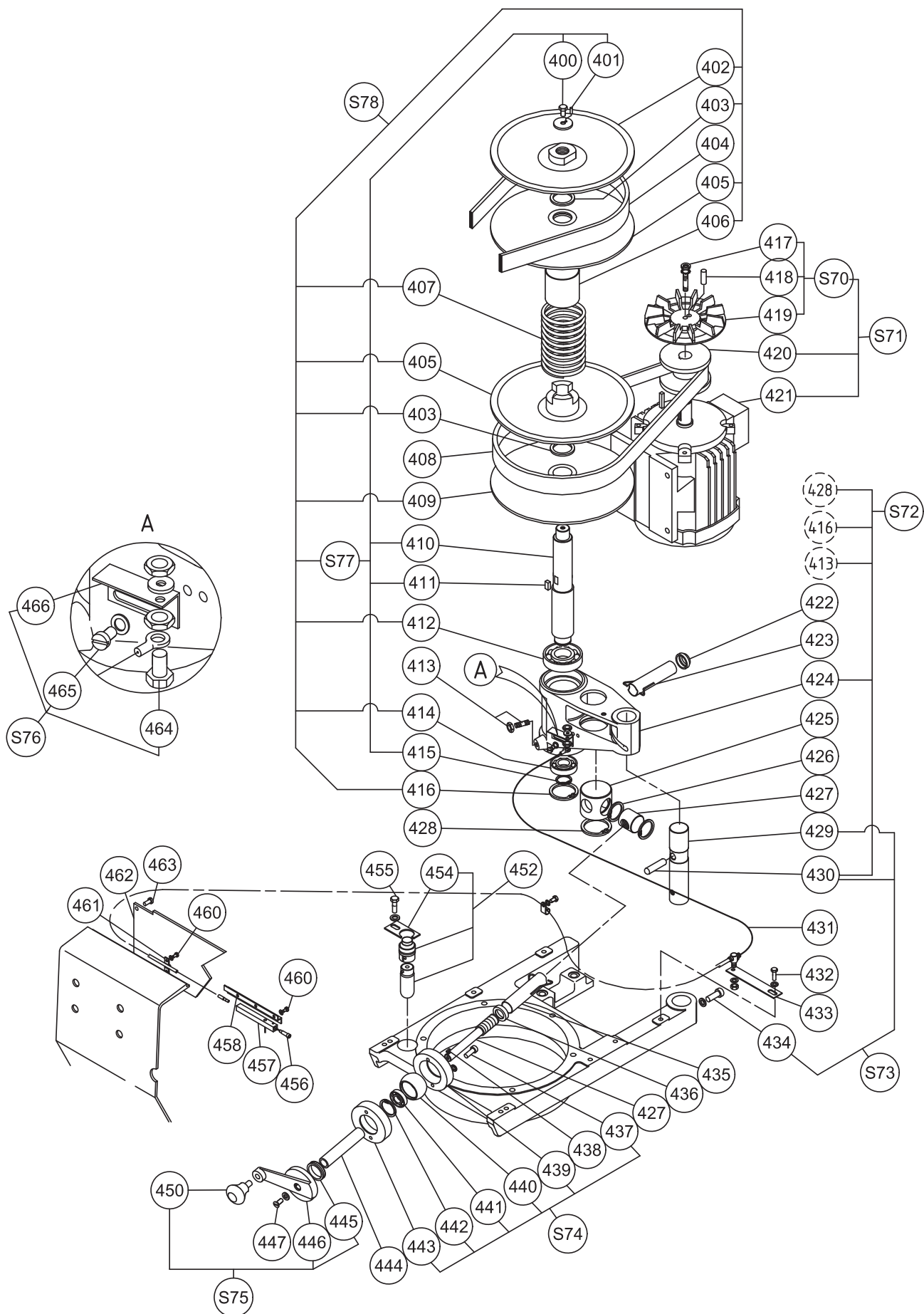
Sprängskiss Struktur



Nomenclature variation vitesse mécanique / Parts list mechanical speed control

Rep. Item	Code Part N°	Désignation / Description
400	0D0507	Vis H M8x20 inox jeu x10/M8x20 stainless steel H screw set x10
401	0D2323 0D3422	Rondelle flasque jeu x10/Flange washer set x10 Goupille G05 4x10 inox jeu x10/4x10 stainless steel G05 pin set x10
402	0D1310	Flasque supérieur fixe /Upper fixed flange
403	0KQ576	Rondelle F 45x35x5 jeu x5/45x35x5 F washer set x5
404	0H1012	Courroie trap W40x13x1365/W40x13x1365 V-belt
405	0U0381	Flasque intermédiaire/Intermediary flange
406	0U0382	Manchon protection/Protective sleeve
407	0KQ343 0D3848 0D3848	Ressort bmx60/Bmx60 spring Ressort bmx80/Bmx80 spring Ressort USA/USA spring
408	0KJ740	Courroie trap W40x13x875/W40x13x875 V-belt
409	0D1311	Flasque inférieur fixe /Lower fixed flange
410	Voir S77	Arbre poulies/Pulley shaft
411	0D5728	Clavette A 10x8x20 jeu x10/10x8x20 A key set x10
412	0D1124	Roulement 6207/6207 bearing
413	0D1663 0D0642	Vis CHC M8x40 jeu x10/M8x40 CHC screw set x10 Ecrou HU M8 inox jeu x10/M8 stainless steel HU nut set x10
414	0D0006	Roulement 6206/6206 bearing
415	0D0654	Circlips 30e jeu x10/30e circlip set x10
416	0U0717	Circlips 62i jeu x10/62i circlip set x10
417	0D1663 0D3538 0KJ021	Vis CHC M8x40 jeu x10/M8x40 CHC screw set x10 Rondelle CS l8 jeu x10/L8 CS washer set x10 Goupille G02 8x16 jeu x5/8x16 G02 pin set x5
418	Voir S70	Ventilateur/Fan
419	0D1312	Poulie motrice standard/Standard drive pulley
420	0D5342	Poulie motrice USA/USA drive pulley
421	0KQ289 0D1599 Voir S71 Voir S71	Moteur 3 220/380 50 bmx60/Bmx60220/380 50 three-phase motor Moteur 3 220/380 50 bmx80/Bmx80220/380 50 three-phase motor Moteur 1 208/240 60/208/240 60 single phase motor Moteur 3 208/240 60/3 208/240 60 three-phase motor
422	0D0529	Bouchon GPN250 jeu x10/GPN250 plug set x10
423	0U0401	Fourreau protection arrière/Rear protective sheath
424	Voir S72	Bras mobile/Moving arm
425	0D0322	Cardan/Universal joint
426	0U0618	Circlips 35i jeu x10/35i circlip set x10
427	0D1834	Vis + écrou commande/Control screw + nut
428	0D0578	Circlips 58i jeu x10/58i circlip set x10
429	Voir S73	Axe articulation bras/Arm articulation spindle
430	0D0666	Goupille G05 12x40 jeu x5/12x40 G05 pin set x5
431	0D0121	Câble indicateur vitesses/Speed indicator cable
432	0D0507 0D0632	Vis H M8x20 jeu x10/M8x20 H screw set x10 Rondelle CS M8 jeu x10/M8 CS washer set x10
433	0D5731	Patte support gaine/Conduit support lug
434	0D5641 0D2265	Vis CHC M10x30 jeu x10/M10x30 CHC screw set x10 Rondelle W10 jeu x10/W10 washer set x10
435	0D5733	Fourreau protection avant/Front protective sheath
436	0KQ307	Bague de fourreau/Sheath bush
437	0D0599 0D0619	Vis H M6x45 inox jeu x10/M6x45 stainless steel H screw set x10 Rondelle CS l6 jeu x10/L6 CS washer set x10
438	0D0552	Clavette 4x4x16 jeu x5/4x4x16 key set x5
439	Voir S74	Bague arrière rotule/Ball and socket rear bush
440	Voir S74	Bague intérieure rotule/Ball and socket inner bush
441	0D2393	Roulement 3202b-2rs/3202b-2rs bearing
442	0U0618	Circlips 35i jeu x10/35i circlip set x10
443	Voir S74	Bague avant rotule/Ball and socket front bush
444	0D3890 0D0618	Entretoise/Spacer Rondelle j x 2/ Washer set x 2
445	0D1134	Joint v ring/V ring seal
446	Voir S75	Volant/Control wheel
447	0D0664 0D0020	Vis F M6x16 inox jeu x10/M6x16 stainless steel F screw set x10 Rondelle appui/Abutment collar
450	Voir S75	Poignée/Handle
452	0KQ375	Lampe / Lamp
454	0D1557	Equerre douille/Socket bracket
455	0D0507 0D0626	Vis H M8x20 inox jeu x10/M8x20 stainless steel H screw set x10 Rondelle CS Z8 jeu x10/Z8 CS washer set x10
456	0D7487	Voyant/Indicator
457	0KL039	Support voyant/Indicator support
458	0KQ624	Glissière voyant/Indicator slider
460	0D0610 0D0631	Vis C M4x8 inox jeu x10/M4x8 stainless steel C screw set x10 Rondelle contact de 4 jeu x10/4 contact washer set x10
461	0D5735	Patte blocage jeu x5/Locking lug set x5
462	0D5736	Tôle protection/Protective plate
463	0D5276	Vis TC M6x10 jeu x10/M6x10 TC screw (set x10)
464	0KQ407 0KQ491	Vis H M5x16 inox jeu x10/M5x16 stainless steel H screw set x10 Rondelle de 5 jeu x10/5 washer set x10
465	0D0579	Ecrou HU M5 inox jeu x10/M5 stainless steel HU nut set x10
466	0D5737 0D0549 0D0619 Voir S76	Ecrou HM M5 inox/M5 stainless steel HM nut Vis CL M6x12 inox jeu x10/M6x12 stainless steel CL screw set x10 Rondelle CS l6 jeu x10/L6 CS washer set x10 Blocage câble/Cable clamp
S70	0U0384	Ventilateur standard équipe/Standard fan assembly
S71	0D5730 0D2509 0D2510	Ventilateur USA équipe/USA fan assembly Moteur 1 208/240 60 équipe/208/240 60 single phase motor assembly Moteur 3 208/240 60 équipe/208/240 60 three-phase motor assembly
S72	0D0193	Bras mobile équipe /Moving arm assembly
S73	0U0244	Axe articulation bras équipe/Arm articulation spindle assembly
S74	0U0257	Rotule équipée/Ball and socket assembly
S75	0KJ746	Volant changement vitesse/Speed change control wheel
S76	0D0198	Blocage câble équipe/Cable clamp assembly
S77	0D0182	Arbre de poulie variable équipe/Variable pulley shaft assembly
S78	0D0065	Arbre+poulies variables/Variable shaft + pulleys

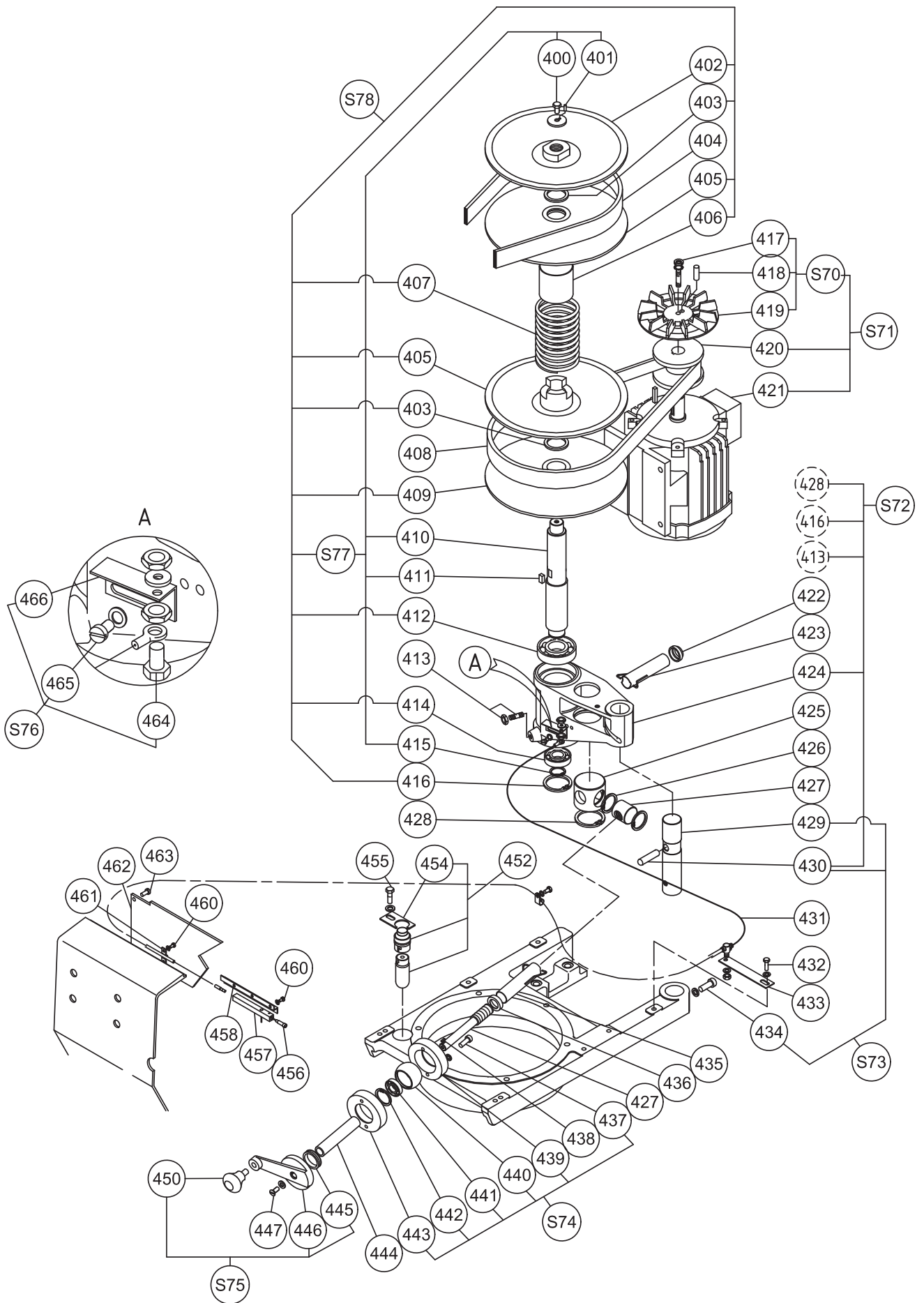
Vue éclatée variation vitesse mécanique/ Exploded view mechanical speed control



Stückliste mechanische Geschwindigkeitsregelung

Pos.	Teile-Nr	Bezeichnung
400	0D0507	Sechskantschraube M8x20 Edelstahl (10-er Satz)
	0D2323	Scheibe Flansch (10er-Satz)
401	0D3422	Stift G05 4x10 Edelstahl (10-er Satz)
402	0D1310	Oberer fester Flansch
403	0KQ576	Scheibe F 45x35x5 (5-er Satz)
404	0H1012	Keilriemen W40x13x1365
405	0U0381	Zwischenflansch
406	0U0382	Schutzhülse
407	0KQ343	Feder BMX60
	0D3848	Feder BMX80
	0D3848	Feder USA
408	0KJ740	Keilriemen W40x13x875
409	0D1311	Unterer fester Flansch
410	siehe S77	Welle Scheiben
411	0D5728	Keil A 10x8x20 (10-er Satz)
412	0D1124	Rollager 6207
413	0D1663	Zylinderschraube M8x40 (10-er Satz)
	0D0642	Sechskantmutter M8 Edelstahl (10-er Satz)
414	0D0006	Rollager 6206
415	0D0654	Sicherungsringe 30e (10-er Satz)
416	0U0717	Sicherungsringe 62i (10-er Satz)
417	0D1663	Zylinderschraube M8x40 (10-er Satz)
	0D3538	Scheibe CS L8 (10-er Satz)
418	0KJ021	Stift G02 8x16 (5-er Satz)
419	siehe S70	Gebälse
420	0D1312	Standard-Antriebsscheibe
	0D5342	Antriebsscheibe USA
421	0KQ289	Motor 3 220/380 50 BMX60
	0D1599	Motor 3 220/380 50 BMX80
	siehe S71	Motor 1 208/240 60
	siehe S71	Motor 3 208/240 60
422	0D0529	Stopfen GPN250 (10-er Satz)
423	0U0401	Hintere Schutzhülse
424	siehe S72	Beweglicher Arm
425	0D0322	Kardan
426	0U0618	Sicherungsringe 35i (10-er Satz)
427	0D1834	Schraube + Mutter Steuerung
428	0D0578	Sicherungsringe 58i (10-er Satz)
429	siehe S73	Welle Gelenk Arm
430	0D0666	Stift G05 12x40 (5-er Satz)
431	0D0121	Kabel Geschwindigkeitsanzeige
432	0D0507	Sechskantschraube M8x20 (10-er Satz)
	0D0632	Scheibe CS M8 (10-er Satz)
433	0D5731	Halteklammer Hülse
434	0D5641	Zylinderschraube M10x30 (10-er Satz)
	0D2265	Scheibe W10 (10-er Satz)
435	0D5733	Vordere Schutzhülse
436	0KQ307	Ring Hülse
437	0D0599	Sechskantschraube M6x45 Edelstahl (10-er Satz)
438	0D0619	Scheibe CS L6 (10-er Satz)
	0D0552	Keil 4x4x16 (5-er Satz)
439	siehe S74	Hintere Ring Kniegelenk
440	siehe S74	Innerer Ring Kniegelenk
441	0D2393	Rollager 3202b - zweireihig
442	0U0618	Sicherungsringe 35i (10-er Satz)
443	siehe S74	Vorderer Ring Kniegelenk
444	0D3890	Abstandsring
	0D0618	Scheibe (2-er Satz)
445	0D1134	Dichtung V-Ring
446	siehe S75	Handrad
447	0D0664	Schlitzschraube M6x16 Edelstahl (10-er Satz)
	0D0020	Stützscheibe
450	siehe S75	Griff
452	0KQ375	Lamp
454	0D1557	Winkel Büchse
455	0D0507	Sechskantschraube M8x20 Edelstahl (10-er Satz)
	0D0626	Scheibe CS Z8 (10-er Satz)
456	0D7487	Lampe
457	0KL039	Halterung Lampe
458	0KQ624	Schiene Lampe
460	0D0610	Schraube C M4x8 Edelstahl (10-er Satz)
	0D0631	4-er Kontaktscheibe (10-er Satz)
461	0D5735	Halteklammer (5-er Satz)
462	0D5736	Schutzblende
463	0D5276	Zylinderschraube M6x10 (10-er Satz)
464	0KQ407	Sechskantschraube M5x16 Edelstahl (10-er Satz)
	0KQ491	5-er Scheibe (10-er Satz)
	0D0579	Sechskantmutter M5 Edelstahl (10-er Satz)
	0D5737	Mutter HM M5 Edelstahl
465	0D0549	Schraube CL M6x12 Edelstahl (10-er Satz)
	0D0619	Scheibe CS L6 (10-er Satz)
466	siehe S76	Klemmung Kabel
S70	0U0384	Standardgebläse ausgestattet
	0D5730	Gebälse USA ausgestattet
S71	0D2509	Motor 1 208/240 60 ausgestattet
	0D2510	Motor 3 208/240 60 ausgestattet
S72	0D0193	Beweglicher Arm ausgestattet
S73	0U0244	Welle Gelenk Arm ausgestattet
S74	0U0257	Kniegelenk ausgestattet
S75	0KJ746	Handrad Geschwindigkeitseinstellung
S76	0D0198	Klemmung Kabel ausgestattet
S77	0D0182	Welle verstellbare Riemenscheibe ausgestattet
S78	0D0065	Welle + verstellbare Riemenscheiben

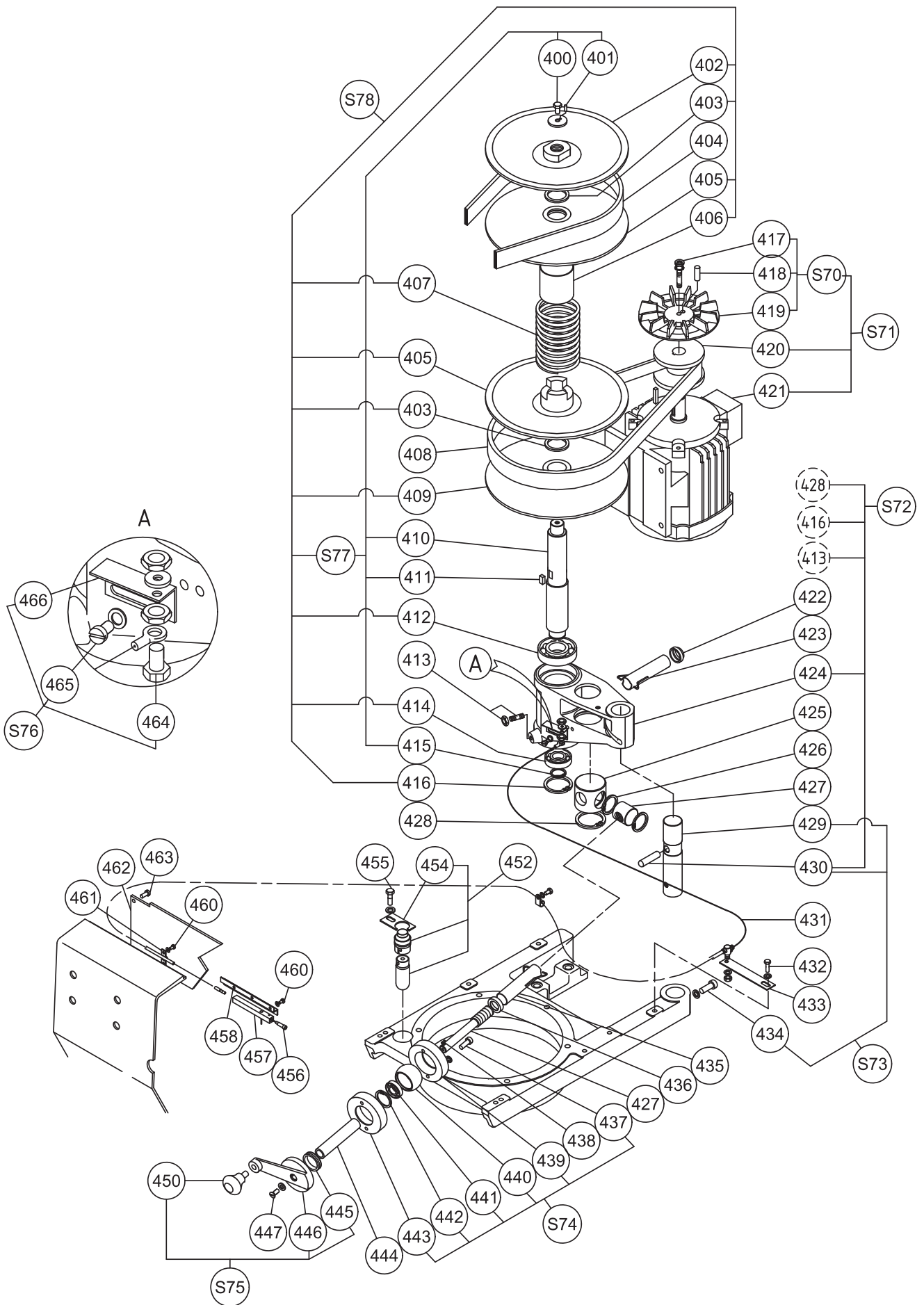
Explosionszeichnung - mechanische Geschwindigkeitsregelung



Nomenclatura variazione dellavelocità meccanica

N°	Cod.	Designazione
400	0D0507 0D2323	Vite H M8x20 inox set x10 Rondella braccio set x10
401	0D3422	Spina G05 4x10 inox set x10
402	0D1310	Braccio superiore fisso
403	0KQ576	Rondella F 45x35x5 set x5
404	0H1012	Cinghia trapez W40x13x1365
405	0U0381	Braccio intermedio
406	0U0382	Giunto di protezione
407	0KQ343 0D3848 0D3848	Molla bmx60 Molla bmx80 Molla USA
408	0KJ740	Cinghia trapez W40x13x875
409	0D1311	Braccio inferiore fisso
410	Vedi S77	Albero pulegge
411	0D5728	Chiavetta A 10x8x20 set x10
412	0D1124	Cuscinetto 6207
413	0D1663	Vite CHC M8x40 set x10
	0D0642	Dado HU M8 inox set x10
414	0D0006	Cuscinetto 6206
415	0D0654	Anelli di sicurezza 30e set x10
416	0U0717	Anelli di sicurezza 62i set x10
417	0D1663 0D3538	Vite CHC M8x40 set x10 Rondella CS I8 set x10
418	0KJ021	Spina G02 8x16 set x5
419	Vedi S70	Ventola
420	0D1312 0D5342	Puleggia motrice standard Puleggia motrice USA
421	0KQ289 0D1599 Vedi S71 Vedi S71	Motore 3 220/380 50 bmx60 Motore 3 220/380 50 bmx80 Motore 1 208/240 60 Motore 3 208/240 60
422	0D0529	Tappo GPN250 set x10
423	0U0401	Manicotto di protezione posteriore
424	Vedi S72	Braccio mobile
425	0D0322	Cardano
426	0U0618	Anelli di sicurezza 35i set x10
427	0D1834	Vite + dado comando
428	0D0578	Anelli di sicurezza 58i set x10
429	Vedi S73	Asse di articolazione braccio
430	0D0666	Spina G05 12x40 set x5
431	0D0121	Cavo indicatore velocità
432	0D0507 0D0632	Vite H M8x20 set x10 Rondella CS M8 set x10
433	0D5731	Staffa supporto guaina
434	0D5641 0D2265	Vite CHC M10x30 set x10 Rondella W10 set x10
435	0D5733	Manicotto di protezione anteriore
436	0KQ307	Anello manicotto
437	0D0599	Vite H M6x45 inox set x10
438	0D0619	Rondella CS 16 set x10
439	0D0552	Chiavetta 4x4x16 set x5
440	Vedi S74	Anello posteriore giunto
441	Vedi S74	Anello interno giunto
442	0D2393	Cuscinetto 3202b-2rs
443	0U0618	Anelli di sicurezza 35i set x10
444	Vedi S74 0D3890 0D0618	Anello anteriore giunto Distanziatore Rondella set x 2
445	0D1134	Guarnizione anello a V
446	Vedi S75	Volante
447	0D0664 0D0020	Vite F M6x16 inox set x10 Rondella di appoggio
450	Vedi S75	Impugnatura
452	0KQ375	Lampada
454	0D1557	Squadra bussola
455	0D0507 0D0626	Vite H M8x20 inox set x10 Rondella CS Z8 set x10
456	0D7487	Spia
457	0KL039	Supporto spia
458	0KQ624	Guida spia
460	0D0610 0D0631	Vite C M4x8 inox set x10 Rondella di contatto da 4 set x10
461	0D5735	Staffa di bloccaggio set x5
462	0D5736	Lamiera di protezione
463	0D5276	Vite TC M6x10 (set x10)
464	0KQ407 0KQ491 0D0579 0D5737	Vite H M5x16 inox set x10 Rondella da 5 set x10 Dado HU M5 inox set x10 Dado HM M5 inox
465	0D0549 0D0619	Vite CL M6x12 inox set x10 Rondella CS 16 set x10
466	Vedi S76	Bloccaggio cavo
S70	0U0384 0D5730	Gruppo ventola standard Gruppo ventola USA
S71	0D2509 0D2510	Gruppo motore 1 208/240 60 Gruppo motore 3 208/240 60
S72	0D0193	Gruppo braccio mobile
S73	0U0244	Gruppo asse di articolazione braccio
S74	0U0257	Giunto fornito
S75	0KJ746	Volante cambio velocità
S76	0D0198	Gruppo bloccaggio cavo
S77	0D0182	Gruppo albero di puleggia variabile
S78	0D0065	Albero+pulegge variabili

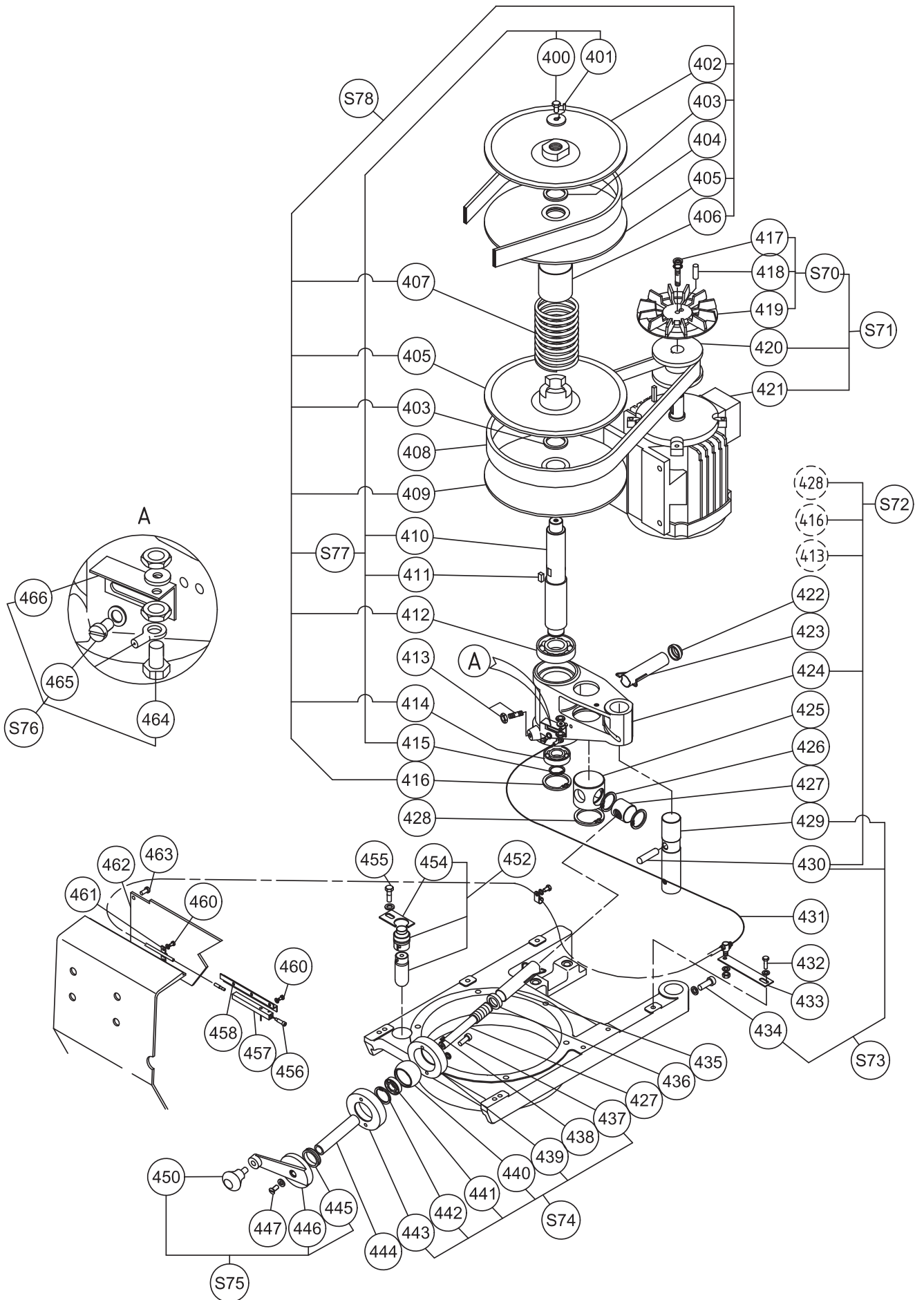
Esploso - variazione dellavelocità meccanica



Nomenclatura - variación de velocidad macánica

N.	Código	Descripción
400	0D0507	Tornillo H M8x20 acero juego x 10
	0D2323	Arandela disco juego x 10
401	0D3422	Pasador G05 4x10 acero juego x 10
402	0D1310	Disco superior fijo
403	0KQ576	Arandela F 45x35x5 juego x 5
404	0H1012	Correa trap W40x13x1365
405	0U0381	Disco intermedio
406	0U0382	Manguito de protección
407	0KQ343	Muelle bmx60
	0D3848	Muelle bmx80
	0D3848	Muelle USA
408	0KJ740	Correa trap W40x13x875
409	0D1311	Disco inferior fijo
410	Ver S77	Árbol poleas
411	0D5728	Chaveta A 10x8x20 juego x 10
412	0D1124	Cojinete 6207
413	0D1663	Tornillo CHC M8x40 juego x 10
	0D0642	Tuerca HU M8 acero juego x 10
414	0D0006	Cojinete 6206
415	0D0654	Circlip 30e juego x 10
416	0U0717	Circlip 62i juego x 10
417	0D1663	Tornillo CHC M8x40 juego x 10
	0D3538	Arandela CS 18 juego x 10
418	0KJ021	Pasador G02 8x16 juego x 5
419	Ver S70	Ventilador
420	0D1312	Polea motriz estándar
	0D5342	Polea motriz USA
421	0KQ289	Motor 3 220/380 50 bmx60
	0D1599	Motor 3 220/380 50 bmx80
	Ver S71	Motor 1 208/240 60
	Ver S71	Motor 3.208/240 60
422	0D0529	Tapón GPN250 juego x 10
423	0U0401	Funda de protección trasera
424	Ver S72	Brazo móvil
425	0D0322	Cardán
426	0U0618	Circlip 35i juego x 10
427	0D1834	Tornillo + tuerca mando
428	0D0578	Circlip 58i juego x 10
429	Ver S73	Eje articulación brazo
430	0D0666	Pasador G05 12x40 juego x 5
431	0D0121	Cable indicador de velocidades
432	0D0507	Tornillo H M8x20 juego x 10
	0D0632	Arandela CS M8 juego x 10
433	0D5731	Pata soporte funda
434	0D5641	Tornillo CHC M10x30 juego x 10
	0D2265	Arandela W10 juego x 10
435	0D5733	Funda de protección delantera
436	0KQ307	Anillo de funda
437	0D0599	Tornillo H M6x45 acero juego x 10
	0D0619	Arandela CS I6 juego x 10
438	0D0552	Chaveta 4x4x16 juego x 5
439	Ver S74	Anillo trasero rótula
440	Ver S74	Anillo interior rótula
441	0D2393	Cojinete 3202b-2rs
442	0U0618	Circlip 35i juego x 10
443	Ver S74	Anillo delantero rótula
444	0D3890	Distanciador
	0D0618	Arandela juego x 2
445	0D1134	Junta V-Ring
446	Ver S75	Volante
447	0D0664	Tornillo F M6x16 acero juego x 10
	0D0020	Arandela asiento
450	Ver S75	Asa
452	0KQ375	Lámpara
454	0D1557	Escuadra casquillo
455	0D0507	Tornillo H M8x20 acero juego x 10
	0D0626	Arandela CS Z8 juego x 10
456	0D7487	Indicador luminoso
457	0KL039	Soporte indicador luminoso
458	0KQ624	Corredera indicador luminoso
460	0D0610	Tornillo C M4x8 acero juego x 10
	0D0631	Arandela contacto de 4 juego x 10
461	0D5735	Pata retención juego x 5
462	0D5736	Chapa de protección
463	0D5276	Tornillo TC M6x10 (juego x 10)
464	0KQ407	Tornillo H M5x16 acero juego x 10
	0KQ491	Arandela de 5 juego x 10
	0D0579	Tuerca HU M5 acero juego x 10
	0D5737	Tuerca HM M5 acero
465	0D0549	Tornillo CL M6x12 acero juego x 10
	0D0619	Arandela CS I6 juego x 10
466	Ver S76	Bloqueo cable
S70	0U0384	Ventilador estándar equipado
	0D5730	Ventilador USA equipado
S71	0D2509	Motor 1 208/240 60 equipado
	0D2510	Motor 3.208/240 60 equipado
S72	0D0193	Brazo móvil equipado
S73	0U0244	Eje articulación brazo equipado
S74	0U0257	Rótula equipada
S75	0KJ746	Volante cambio de velocidad
S76	0D0198	Bloqueo cable equipado
S77	0D0182	Árbol de polea variable equipado
S78	0D0065	Árbol + poleas variables

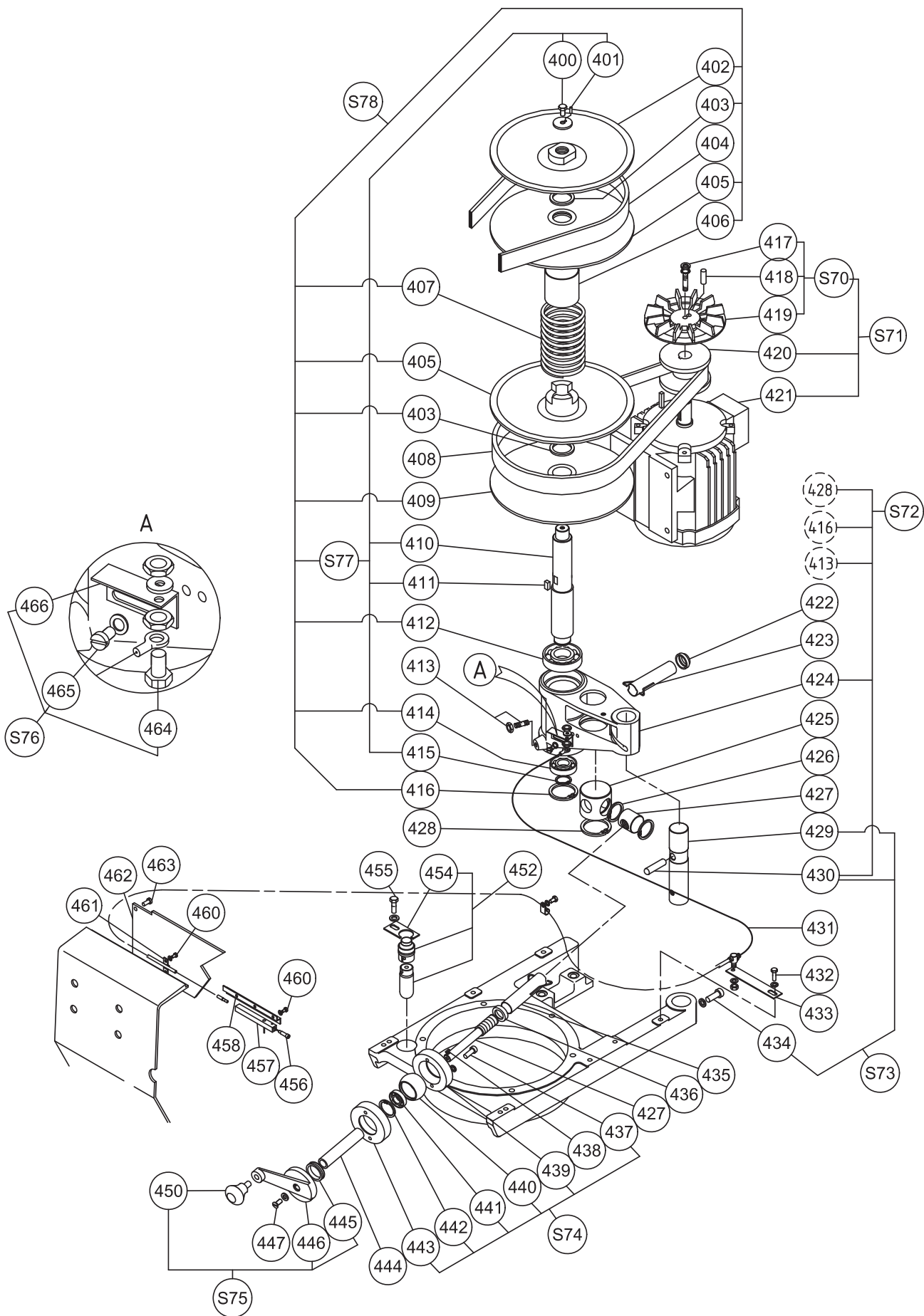
Despiece - variación de velocidad macánica



Specifikation mekaniskt hastighetsreglage

Ref	Kod	Beskrivning
400	OD0507	Skruv H M8x20 rostfri, sats x10
	OD2323	Bricka fläns sats x10
401	OD3422	Stift G05 4x10 rostfritt sats x10
402	OD1310	Fast övre fläns
403	OKQ576	Bricka F 45x35x5 sats x5
404	OH1012	Rem W40x13x1365
405	OU0381	Mellanfläns
406	OU0382	Skyddshylsa
407	OKQ343	Fjäder bmx60
	OD3848	Fjäder bmx80
	OD3848	Fjäder USA
408	OKJ740	Rem W40x13x875
409	OD1311	Fast nedre fläns
410	Voir S77	Planetväxel
411	OD5728	Kil A 10x8x20 sats x 10
412	OD1124	Rullager 6207
413	OD1663	Skruv CHC M8x40, sats x10
	OD0642	Skruv HU m8 rostfri sats x10
414	OD0006	Rullager 6206
415	OD0654	Fjädderring 30e sats x10
416	OU0717	Fjädderring 62i sats x10
417	OD1663	Skruv CHC M8x40, sats x10
	OD3538	Bricka CS 18 sats x10
418	OKJ021	Stift G02 8x16 sats x10
419	Voir S70	Fläkt
420	OD1312	Standard drivskiva
	OD5342	Drivskiva USA
421	OKQ289	Motor 3 220/380 50 bmx60
	OD1599	Motor 3 220/380 50 bmx80
	Voir S71	Motor 1 208/240 60
	Voir S71	Motor 3 208/240 60
422	OD0529	Propp GPN250 sats x10
423	OU0401	Bakre skyddshylsa
424	Voir S72	Rörlig arm
425	OD0322	Kardan
426	OU0618	Fjädderring 35i sats x10
427	OD1834	Skruv + mutter kontroll
428	OD0578	Fjädderring 58i sats x10
429	Voir S73	Axel led arm
430	OD0666	Stift G05 12x40 sats x5
431	OD0121	Ledning hastighetsmätare
432	OD0507	Skruv H M8x20 sats x10
	OD0632	Bricka CS m8 sats x10
433	OD5731	Krok fäste kapsling
434	OD5641	Skruv CHC M10x30 sats x10
	OD2265	Bricka W10 jeu x10
435	OD5733	Främre skyddshylsa
436	OKQ307	Hylsring
437	OD0599	Skruv H M6x45 rostfri, sats x10
	OD0619	Bricka CS 16 sats x10
438	OD0552	Kil 4x4x16 sats x5
439	Voir S74	Bakre hylsa kulled
440	Voir S74	Inre hylsa kulled
441	OD2393	Rullager 3202b-2rs
442	OU0618	Fjädderring 35i sats x10
443	Voir S74	Främre ring kulled
444	OD3890	Distansstycke
	OD0618	Bricka sats x 5
445	OD1134	Tätning ring
446	Voir S75	Ratt
447	OD0664	Skruv F M6x16 rostfri, sats x10
	OD0020	Bricka underlag
450	Voir S75	Handtag
452	OKQ375	Lampa
454	OD1557	Vinkel lamphållare
455	OD0507	Skruv H M8x20 rostfri, sats x10
	OD0626	Bricka CS Z8 sats x10
456	OD7487	Signallampa
457	OKL039	Fäste signallampa
458	OKQ624	Glidskena signallampa
460	OD0610	Skruv C M4x8 rostfri, sats x10
	OD0631	Bricka kontakt 4 satser x10
461	OD5735	Spärrhake sats x5
462	OD5736	Skyddsplåt
463	OD5276	Skruv TC M6x10 , (sats x10)
464	OKQ407	Skruv H M5x16 rostfri, sats x10
	OKQ491	Bricka, 5 satser x10
	OD0579	Skruv HU M5 rostfri sats x10
	OD5737	Mutter HU M5 rostfri
465	OD0549	Skruv CL M6x12 rostfri, sats x10
	OD0619	Bricka CS 16 sats x10
466	Voir S76	Blockering ledning
S70	OU0384	Standardutrustad fläkt
	OD5730	Utrustad fläkt USA
S71	OD2509	Utrustad motor 1 208/240 60
	OD2510	Utrustad motor 3 208/240 60
S72	OD0193	Utrustad rörlig arm
S73	OU0244	Utrustad axel led arm
S74	OU0257	Utrustad kulled
S75	OKJ746	Ratt hastighetsreglage
S76	OD0198	Utrustad blockering ledning
S77	OD0182	Utrustad variabel axel drivskiva
S78	OD0065	Axel + variabel remskiva

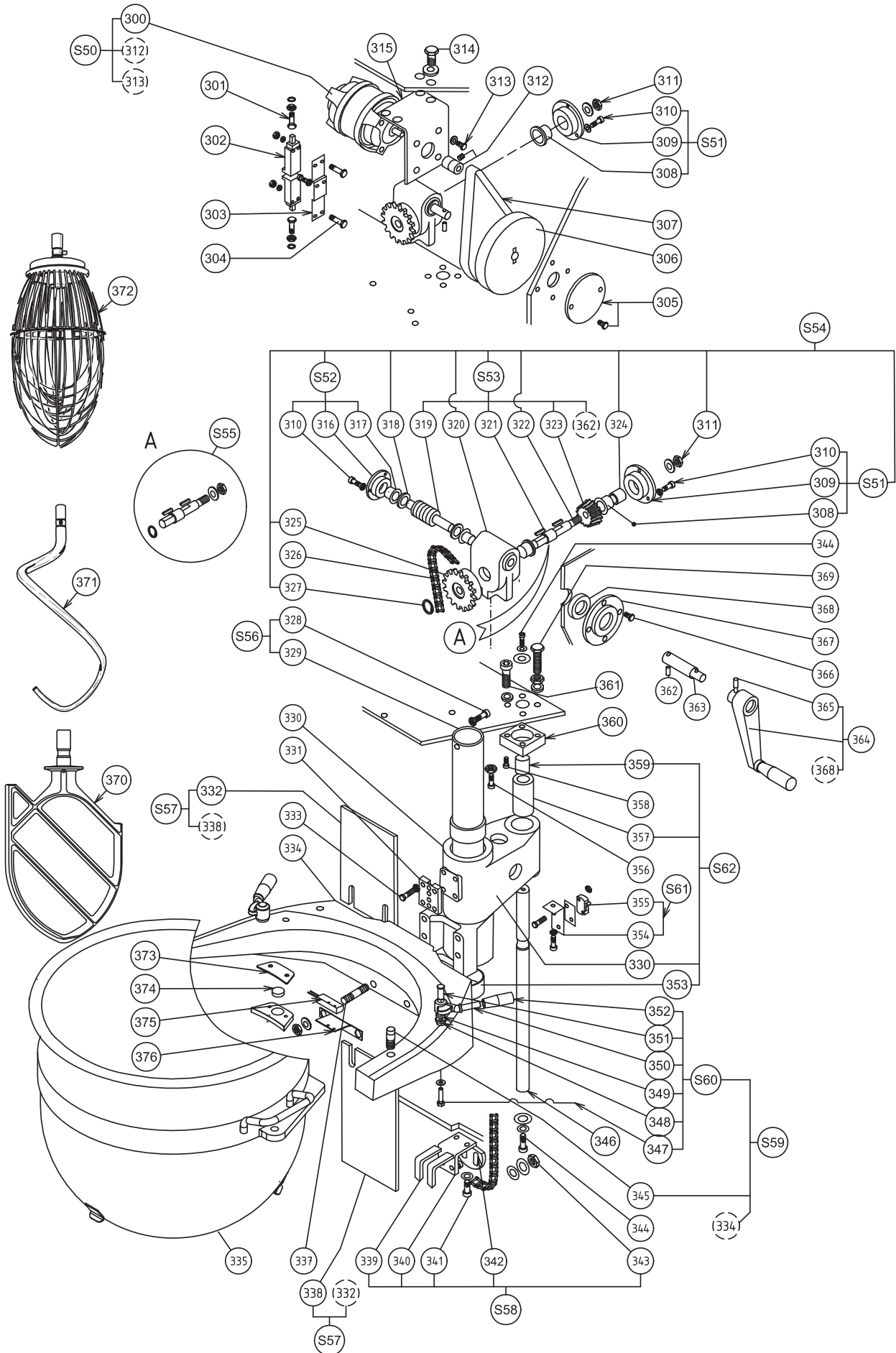
Sprängskiss mekaniskt hastighetsreglage



Nomenclature monte et baisse bol / Parts list - Raising and lowering of bowl

Rep. Item	Code Part N°	Désignation / Description
300	Voir S50	Moteur auxiliaire/Auxiliary motor
301	0D0598	Vis H m8x50 jeu x10/M8x50 H screw set x10
302	0KQ206	Détecteur position/Position detector
303	0D3891	Support détecteur position/Position detector support
304	0D3399	Vis CHC M4x40 inox jeu x10/M4x40 stainless steel CHC screw set x10
	0D0520	Rondelle dent 4 jeu x10/4 toothed washer set x10
	OKL159	Ecrou HU M4 inox jeu x10/M4 stainless steel HU nut set x10
305	0D5309	Opércule monte et baisse équipe/Raise and lower cap assembly
306	0D1559	Poulie réceptrice monte et baisse/Raise and lower driven pulley
307	033106	Courroie/Drive belt
308	0D5708	Coussinet/Bearing bushing
309	Voir S51	Palier de roue/Gear wheel bearing
310	0D0617	Vis CHC M6x16 jeu x10/M6x16 CHC screw set x10
	0D2876	Rondelle W6 jeu x10/W6 washer set x10
311	0D0622	Rondelle M10 jeu x10/M10 washer set x10
	0D2958	Ecrou HU M10 jeu x10/M10 HU nut set x10
312	0D1558	Poulie motrice monte et baisse/Raise and lower drive pulley
	0D0545	Vis SHC cuvette m6x8 jeu x10/Retainer m6x8 SHC screw set x10
313	0KQ494	Vis H M6x12 inox jeu x10/M6x12 stainless steel H screw set x10
	0D0624	Rondelle CS 6 inox jeu x10/6 stainless steel CS washer set x10
314	0D2329	Vis H M8x30 jeu x10/M8x30 H screw set x10
	0D3538	Rondelle CS L8 jeu x10/L8 CS washer set x10
315	0D3892	Support moteur monte et baisse/Raise and lower motor support
316	Voir S52	Palier vis réducteur/Reducing gear screw bearing block
317	0D6031	Coussinet jeu x2 /Bearing bushing set x2
318	0D5710	Rondelle rectifier jeu x2/Rectifier washer set x2
319	Voir S53	Vis arbre/Screw shaft
320	0D5711	Boîtier réducteur/Reducing gear unit
321	0HD008	Clavette a 5x5x20 jeu x5/A 5x5x20 key set x5
322	Voir S55	Arbre réducteur/Reducing gear shaft
323	Voir S53	Roue réducteur/Reducing gear wheel
324	0D5712	Entretoise/Spacer
325	0KQ341	Pignon chaîne/Chain sprocket
326	0KQ607	Chaîne avec attache/Chain with fastening
327	0KQ557	Circlips 15e jeu x10/15e circlip set x10
328	0D0499	Vis H M6x16 inox jeu x10/M6x16 stainless steel H screw set x10
	0D0503	Ecrou HU M6 inox jeu x10/M6 stainless steel HU nut set x10
329	Voir S56	Tube/Tube
330	Voir S62	Support berceau/Cradle support
331	0D5714	Bride chaîne/Chain flange
332	Voir S57	Tôle protection supérieure/Upper protective plate
333	0D6084	Vis H embase crantée M8x30 jeu x10/M8x30 notched H base screw set x10
334	Voir S59	Berceau/Cradle
335	650129	Cuve 60l standard/60l standard bowl
	650130	Cuve 80l/80l bowl
337	0D5716	Goujon jeu x6/Pin set x6
	0D5700	Rondelle W12 jeu x6/W12 washer set x6
	0KQ496	Ecrou HU M12 jeu x10/M12 HU nut set x10
338	Voir S57	Tôle protection inférieure/Lower protective plate
339	0D2702	Joint bande 7x4//7x4 band seal
340	Voir S58	Equerre tendeur/Tensioning bracket
341	0U0662	Vis H M10x16 jeu x10/M10x16 H screw set x10
	0D2265	Rondelle W10 jeu X10/W10 washer set X10
342	0D5715	Patin de tendeur/Tensioner pad
343	0D2958	Ecrou HU M10 jeu x10/M10 HU nut set x10
	0KQ506	Rondelle 10x27 jeu x10/10x27 washer set x10
	0D3580	Rondelle dent dd10 jx10/10-tooth toothed washer set x10
344	0D0499	Vis H M6x16 inox jeu x10/M6x16 stainless steel H screw set x10
	0D3576	Rondelle fraisée jeu x5/Countersunk washer set x5
345	0D1030	Doigt position bol x2/Bowl position lug x2
346	0D3637	Tige monte baisse/Raise lower shaft
347	0D0591	Vis H M8x35 inox jeu x10/M8x35 stainless steel H screw set x10
	0D3538	Rondelle CS l8 jeu x10/L8 CS washer set x10
348	0D5717	Entretoise verrou/Latch spacer
349	0D2662	Joint torique jeu x5/O-ring set x5
350	Voir S60	Verrou/Latch
351	0D6109	Axe verrou jeu x2/Latch spindle set x2
352	0D6125	Poignée/Handle
353	0U0399	Coussinet 60x65x30/60x65x30 bearing bushing
354	Voir S61	Support minirupteur/Micro-switch support
	0D5298	Vis TH M4x12 jeu x10/M4x12 TH screw set x10
	0D0631	Rondelle contact de 4 jeu x10/4 contact washer set x10
355	0D6618	Microrupteur/Micro-switch
	0U0268	Plaquette isolante/Isolating plate
	0KQ511	Vis C 3x16 inox j x10 3x1/stainless steel C screw set x10
	033986	Rondelle M3 jeu x10/M3 washer set x10
	0D2877	Rondelle AZ3 jeu x10 /AZ3 washer set x10
	033987	Ecrou HU M3 jeu x10/M3 HU nut set x10
356	0D6064	Vis H M10x25 jeu x10/M10x25 H screw set x10
	0D2958	Ecrou HU M10 jeu x10/M10 HU nut set x10
357	Voir S62	Centreur/Centring device
358	0D5718	Vis FHC M10x20 jeu x10/M10x20 FHC screw set x10
359	0D5719	Coussinet/Bearing bushing
360	0D4743	Centreur femelle/Female centring device
361	0D2844	Vis H M10x30 jeu x10/M10x30 H screw set x10
	0D2265	Rondelle W10 jeu x10 W10/washer set x10
362	0D0396	Goupille G05 5x20 jeu x10/5x20 G05 pin set x10
363	0U0389	Axe manivelle/Crank handle spindle
364	0D3959	Manivelle monte baisse équipée/Raise lower crank handle assembly
365	0D6180	Goupille G01 5x30 jeu x10/5x30 G01 pin set x10
366	0D0664	Vis F M6x16 inox jeu x10/M6x16 stainless steel F screw set x10
367	Voir S63	Palier poignier/Handle bearing
368	0D8026	Bague poignée/Handle bushing
369	0D5722	Vis H M10x55 jeu x10/M10x55 H screw set x10
370	653083	Palette 60l standard/60l standard paddle
	653457	Palette 60l anticorrosion/60l anti-corrosion paddle
	653135	Palette 80l standard/80l standard paddle
371	653084	Crochet 60l standard/60l standard hook
	653481	Crochet 60l usa/60l USA hook
	653133	Crochet 80l standard/80l standard hook
372	653086	Fouet 60l standard/60l standard whisk
	653458	Fouet 60l anticorrosion/60l anti-corrosion whisk
	653134	Fouet 80l standard/80l standard whisk
373	0D7754	Plaque maintien aimant éq./ Magnet support assy
	0D5276	Vis TC M6x10 (j x 10) / Screw TC M6x10 set x 10
	0D2662	Joint torique jeu x5/O-ring set x5
374	0D5110	Aimant / Magnet
375	0D7755	PLA éq./ Assembly PLA
376	0D7756	Support détecteur éq./ Assembly detector support
S50	0KQ668	Moteur monte et baisse électrique/Raise and lower electric motor
S51	0D5723	Palier roue réductrice équipe/Reducing gear wheel bearing block assembly
S52	0D5709	Palier vis réductrices équipe/Reducing screw bearing block assembly
S53	0U0540	Roue + vis/Gear wheel + screw
S54	0U0248	Boîtier réducteur complet/Complete reducing gear unit
S55	0U0247	Arbre roue équipe/Gear wheel shaft assembly
S56	0D5310	Tube équipe/Tube assembly
S57	0D5811	Tôle protection/Protective plate
S58	0U0249	Tendeur équipe/Tensioner assembly
S59	0U0250	Berceau std éq./ Standard cradle assembly
	0D5725	Berceau anticorrosion équipe/Anti-corrosion cradle assembly
S60	0D6117	Verrou complet/Complete latch
S61	0D5724	Microrupteur éq. /Micro-switch assembly
S62	0D5713	Support berceau éq. /Cradle support assembly

Vue éclatée monte et baisse bol / Exploded view - Raising and lowering of bowl



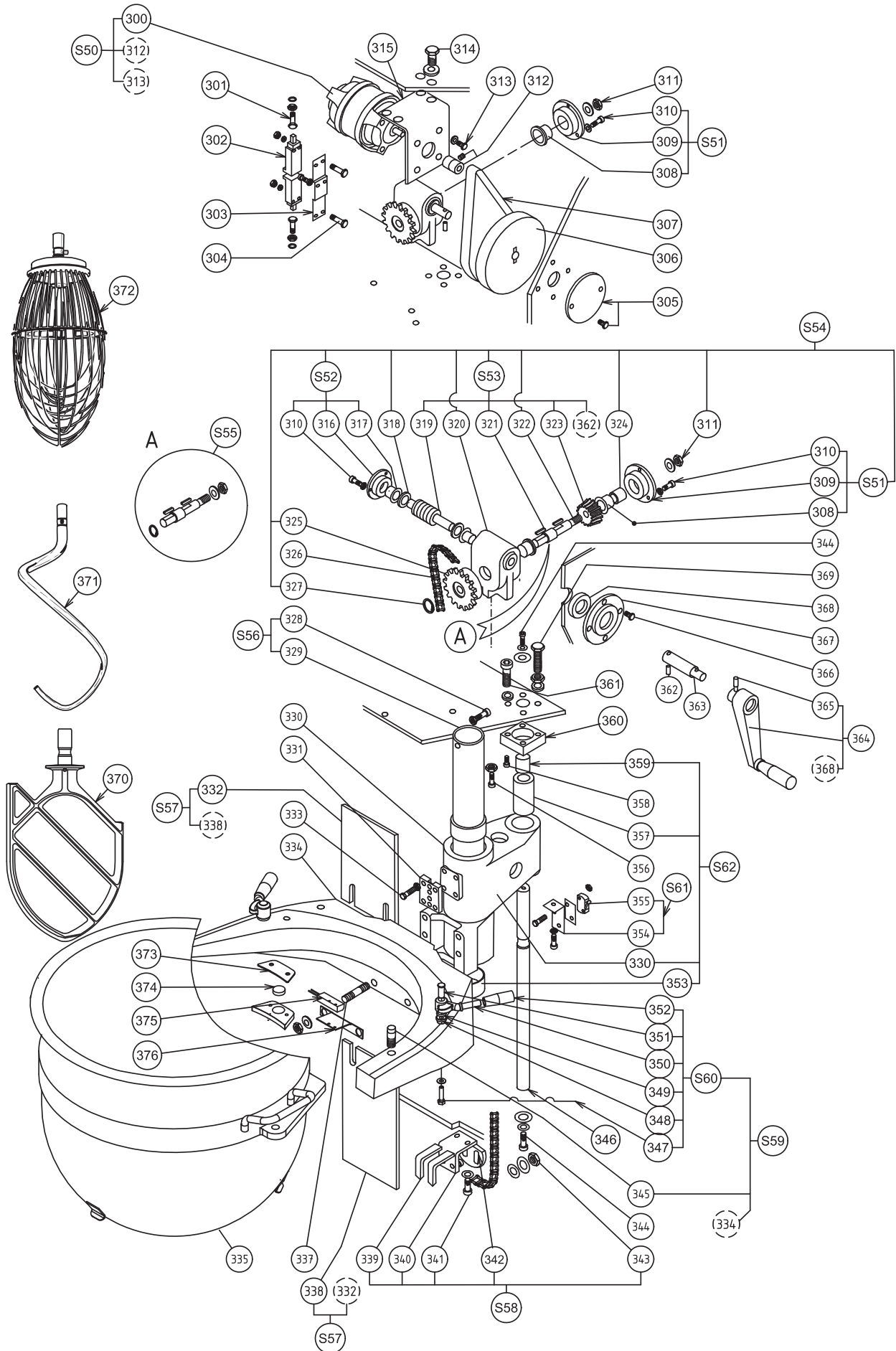
Stückliste - Hebe- und Senkvorrichtung

Pos.	Teile-Nr	Bezeichnung
300	siehe S50	Nebenantrieb
301	OD0598	Sechskantschraube M8x50 (10-er Satz)
302	OKQ206	Positionsschalter
303	OD3891	Halterung Positionsschalter
304	OD3399	Zylinderschraube M4x40 Edelstahl (10-er Satz)
	OD0520	4-er Zahnscheibe (10-er Satz)
	OKL159	Sechskantmutter M4 Edelstahl (10-er Satz)
305	OD5309	Deckel Hebe- und Senkvorrichtung ausgestattet
306	OD1559	Aufnehmende Scheibe Hebe- und Senkvorrichtung
307	033106	Riemen
308	OD5708	Gleitlager
309	siehe S51	Radlager
310	OD0617	Zylinderschraube M6x16 (10-er Satz)
	OD2876	Scheibe W6 (10-er Satz)
311	OD0622	Scheibe M10 (10-er Satz)
	OD2958	Sechskantmutter M10 (10-er Satz)
312	OD1558	Antriebsscheibe Hebe- und Senkvorrichtung
	OD0545	Inbusschraube Gehäuse M6x8 (10-er Satz)
313	OKQ494	Sechskant-Edelstahlschraube M6x12 (10-er Satz)
	OD0624	U-Scheibe CS 6 Edelstahl (10er-Satz)
314	OD2329	Sechskantschraube M8x30 (10-er Satz)
	OD3538	Scheibe CS L8 (10-er Satz)
315	OD3892	Halterung Motor Hebe- und Senkvorrichtung
316	siehe S52	Lager Getriebeschraube
317	OD6031	Gleitlager (2-er Satz)
318	OD5710	Scheibe geschliffen (2-er Satz)
319	siehe S53	Schraube Welle
320	OD5711	Getriebegehäuse
321	OHD008	Keil 5x5x20 (5-er Satz)
322	siehe S55	Welle Getriebe
323	siehe S53	Untersetzungsrads
324	OD5712	Abstandsring
325	OKQ341	Ritzel Kette
326	OKQ607	Kette mit Schloss
327	OKQ557	Sicherungsringe 15e (10-er Satz)
328	OD0499	Sechskantschraube M6x16 Edelstahl (10-er Satz)
	OD0503	Sechskantmutter M6 Edelstahl (10-er Satz)
329	siehe S56	Stab
330	siehe S62	Halterung Kesselhalterung
331	OD5714	Kettenbügel
332	siehe S57	Obere Schutzblende
333	OD6084	Sechskant-Bundschraube mit Verzahnung M8x30 (10-er Satz)
334	siehe S59	Kesselhalterung
335	650129	Kessel 60L Standardausführung
	650130	Kessel 80L
336	OD1031	Schlitzschraube M6x10 Edelstahl (10-er Satz)
	OD0020	Stützscheibe Riegel
337	OD5716	Stift (6-er Satz)
	OD5700	Scheibe W12 (6-er Satz)
	OKQ496	Sechskantmutter M12 (10-er Satz)
338	siehe S57	Untere Schutzblende
339	OD2702	Banddichtung 7x4
340	siehe S58	Winkel Spanner
341	OU0662	Sechskantschraube M10x16 (10-er Satz)
	OD2265	Scheibe W10 (10-er Satz)
342	OD5715	Kufe Spanner
343	OD2958	Sechskantmutter M10 (10-er Satz)
	OKQ506	Scheibe 10x27 (10er-Satz)
	OD3580	Scheibe 10-er Zahnung (10-er Satz)
344	OD0499	Sechskantschraube M6x16 Edelstahl (10-er Satz)
	OD3576	Gefräste Scheibe (5-er Satz)
345	OD1030	Positionsstift Kessel (2-er Satz)
346	OD3637	Stange Hebe- und Senkvorrichtung
347	OD0591	Sechskantschraube M8x35 Edelstahl (10-er Satz)
	OD3538	Scheibe CS L8 (10-er Satz)
348	OD5717	Abstandshalter Riegel
349	OD2662	O-Ring (5-er Satz)
350	siehe S60	Riegel
351	OD6109	Achse Riegel (2-er Satz)
352	OD6125	Griff
353	OU0399	Gleitlager 60x65x30
354	siehe S61	Halterung Mikroschalter
	OD5298	Sechskantschraube M4x12 (10-er Satz)
	OD0631	4-er Kontaktscheibe (10-er Satz)
355	OD6618	Mikroschalter
	OU0268	Isolierblech
	OKQ511	Schraube C 3x16 Edelstahl (10-er Satz)
	033986	Scheibe M3 (10-er Satz)
	OD2877	Scheibe AZ3 (10er-Satz)
	033987	Sechskantmutter M3 (10-er Satz)
356	OD6064	Sechskantschraube M10x25 (10-er Satz)
	OD2958	Sechskantmutter M10 (10-er Satz)
357	siehe S62	Zentriervorrichtung
358	OD5718	Flachkopfschraube M10x20 (10-er Satz)
359	OD5719	Gleitlager
360	OD4743	Zentriervorrichtung Außenteil
361	OD2844	Zylinderschraube M10x30 (10-er Satz)
	OD2265	Scheibe W10 (10-er Satz)
362	OD0396	Stift G05 5x20 (10-er Satz)
363	OU0389	Welle Kurbel
364	OD3959	Kurbel Hebe- und Senkvorrichtung ausgestattet
365	OD6180	Stift G01 5x30 Stahl verzinkt (10-er Satz)
366	OD0664	Schlitzschraube M6x16 Edelstahl (10-er Satz)
367	siehe S63	Lager Griff
368	OD8026	Ring Griff
369	OD5722	Sechskantschraube M10x55 (10-er Satz)
370	653083	Flachrührer 60L Standardausführung
	653457	Flachrührer 60L korrosionsgeschützt
	653135	Flachrührer 80L Standardausführung
371	653084	Knethaken 60L Standardausführung
	653481	Knethaken 60L USA
	653133	Knethaken 80L Standardausführung
372	653086	Rührbesen 60L Standardausführung
	653458	Rührbesen 60L korrosionsgeschützt
	653134	Rührbesen 80L Standardausführung
373	OD7754	Magnet halter
	OD5276	Schaube TC M6x10 (10-er Satz)
	OD2662	O-Ring (5-er Satz)
374	OD5110	Magnet
375	OD7755	Sensor
376	OD7756	Sensorhalterung
S50	OKQ668	Motor elektrische Hebe- und Senkvorrichtung
S51	OD5723	Lager Untersetzungsrad ausgestattet
S52	OD5709	Lager Untersetzungsrad ausgestattet
S53	OU0540	Rad + Schraube
S54	OU0248	Getriebegehäuse komplett
S55	OU0247	Welle Rad ausgestattet
S56	OD5310	Stab ausgestattet
S57	OD5811	Schutzblende
S58	OU0249	Spanner ausgestattet
S59	OU0250	Kesselhalterung Standardausführung ausgestattet
	OD5725	Kesselhalterung korrosionsgeschützt ausgestattet
S60	OD6117	Riegel komplett
S61	OD5724	Mikroschalter ausgestattet
S62	OD5713	Halterung Kesselhalterung ausgestattet

Nomenclatura sollevamento e abbassamento

N°	Cod.	Designazione
300	Vedi S50	Motore ausiliario
301	0D0598	Vite H m8x50 set x10
302	OKQ206	Rilevatore di posizione
303	0D3891	Supporto rilevatore di posizione
304	0D3399	Vite CHC M4x40 inox set x10
	0D0520	Rondella dentata 4 set x10
	OKL159	Dado HU M4 inox set x10
305	0D5309	Gruppo coperchio dispositivo di sollevamento/abbassamento
306	0D1559	Puleggia di ricezione dispositivo di sollevamento/abbassamento
307	033106	Cinghia
308	0D5708	Cuscinetto
309	Vedi S51	Cuscinetto ruota
310	0D0617	Vite CHC M6x16 set x10
	0D2876	Rondella W6 set x10
311	0D0622	Rondella M10 set x10
	0D2958	Dado HU M10 set x10
312	0D1558	Puleggia motrice dispositivo di sollevamento/abbassamento
	0D0545	Vite SHC vaschetta m6x8 set x10
313	OKQ494	Vite H M6x12 inox set x10
	0D0624	Rondella CS 6 inox set x10
314	0D2329	Vite H M8x30 set x10
	0D3538	Rondella CS L8 set x10
315	0D3892	Supporto motore sollevamento/abbassamento
316	Vedi S52	Cuscinetto vite riduttore
317	0D6031	Cuscinetto set x2
318	0D5710	Rondella di rettificazione set x2
319	Vedi S53	Viti albero
320	0D5711	Scatola riduttore
321	0HD008	Chiavetta a 5x5x20 set x5
322	Vedi S55	Albero riduttore
323	Vedi S53	Ruota riduttore
324	0D5712	Distanziatore
325	OKQ341	Pignone catena
326	OKQ607	Catena con attacco
327	OKQ557	Anelli di sicurezza 15e set x10
328	0D0499	Vite H M6x16 inox set x10
	0D0503	Dado HU M6 inox set x10
329	Vedi S56	Tubo
330	Vedi S62	Supporto cestello
331	0D5714	Flangia catena
332	Vedi S57	Lamiera di protezione superiore
333	0D6084	Vite H spallamento intagliato M8x30 set x10
334	Vedi S59	Cestello
335	650129	Vasca 60l standard
	650130	Vasca 80l
336	0D1031	Vite F M6x10 inox set x10
	0D0020	Rondella appoggio blocco
337	0D5716	Spina set x6
	0D5700	Rondella W12 set x6
	OKQ496	Dado HU M12 set x10
338	Vedi S57	Lamiera di protezione inferiore
339	0D2702	Guarnizione nastro 7x4
340	Vedi S58	Squadra tenditore
341	0U0662	Vite H M10x16 set x10
	0D2265	Rondella W10 SET x10
342	0D5715	Piedino tenditore
343	0D2958	Dado HU M10 set x10
	OKQ506	Rondella 10x27 set x10
	0D3580	Rondella dentata dd10 set x10
344	0D0499	Vite H M6x16 inox set x10
	0D3576	Rondella fresata set x5
345	0D1030	Nottolino posizione vaso x2
346	0D3637	Asta sollevamento/abbassamento
347	0D0591	Vite H M8x35 inox set x10
	0D3538	Rondella CS l8 set x10
348	0D5717	Distanziatore blocco
349	0D2662	Guarnizione torica set x5
350	Vedi S60	Blocco
351	0D6109	Asse di blocco set x2
352	0D6125	Impugnatura
353	0U0399	Cuscinetto 60x65x30
354	Vedi S61	Supporto microinterruttore
	0D5298	Vite TH M4x12 set x10
	0D0631	Rondella di contatto da 4 set x10
355	0D6618	Microinterruttore
	0U0268	Piastrina isolante
	OKQ511	Vite C 3x16 inox set x10
	033986	Rondella M3 set x10
	0D2877	Rondella AZ3 set x10
	033987	Dado HU M3 set x10
356	0D6064	Vite H M10x25 set x10
	0D2958	Dado HU M10 set x10
357	Vedi S62	Dispositivo di centraggio
358	0D5718	Vite FHC M10x20 set x10
359	0D5719	Cuscinetto
360	0D4743	Dispositivo di centraggio femmina
361	0D2844	Vite H M10x30 set x10
	0D2265	Rondella W10 set x10
362	0D0396	Spina G05 5x20 set x10
363	0U0389	Asse manovella
364	0D3959	Manovella sollevamento/abbassamento in dotazione
365	0D6180	Spina G01 5x30 set x10
366	0D0664	Vite F M6x16 inox set x10
367	Vedi S63	Cuscinetto impugnatura
368	0D8026	Anello impugnatura
369	0D5722	Vite H M10x55 set x10
370	653083	Paletta 60l standard
	653457	Paletta 60l anticorrosione
	653135	Paletta 80l standard
371	653084	Gancio 60l standard
	653481	Gancio 60l USA
	653133	Gancio 80l standard
372	653086	Frusta 60l standard
	653458	Frusta 60l anticorrosione
	653134	Frusta 80l standard
373	0D7754	Piastra di supporto magnete
	0D5276	Vite TC M6x10 (set x 10)
	0D2662	Guarnizione torica set x5
374	0D5110	Magnete
375	0D7755	Rilevatore
376	0D7756	Supporto rilevatore
S50	OKQ668	Motore elettrico sollevamento/abbassamento
S51	0D5723	Gruppo cuscinetto ruota riduttrice
S52	0D5709	Gruppo cuscinetto viti riduttrici
S53	0U0540	Ruota + viti
S54	0U0248	Scatola riduttore completa
S55	0U0247	Gruppo albero ruota
S56	0D5310	Gruppo tubo
S57	0D5811	Lamiera di protezione
S58	0U0249	Gruppo tenditore
S59	0U0250	Gruppo cestello standard
	0D5725	Gruppo cestello anticorrosione
S60	0D6117	Blocco completo
S61	0D5724	Gruppo microinterruttore
S62	0D5713	Gruppo supporto cestello

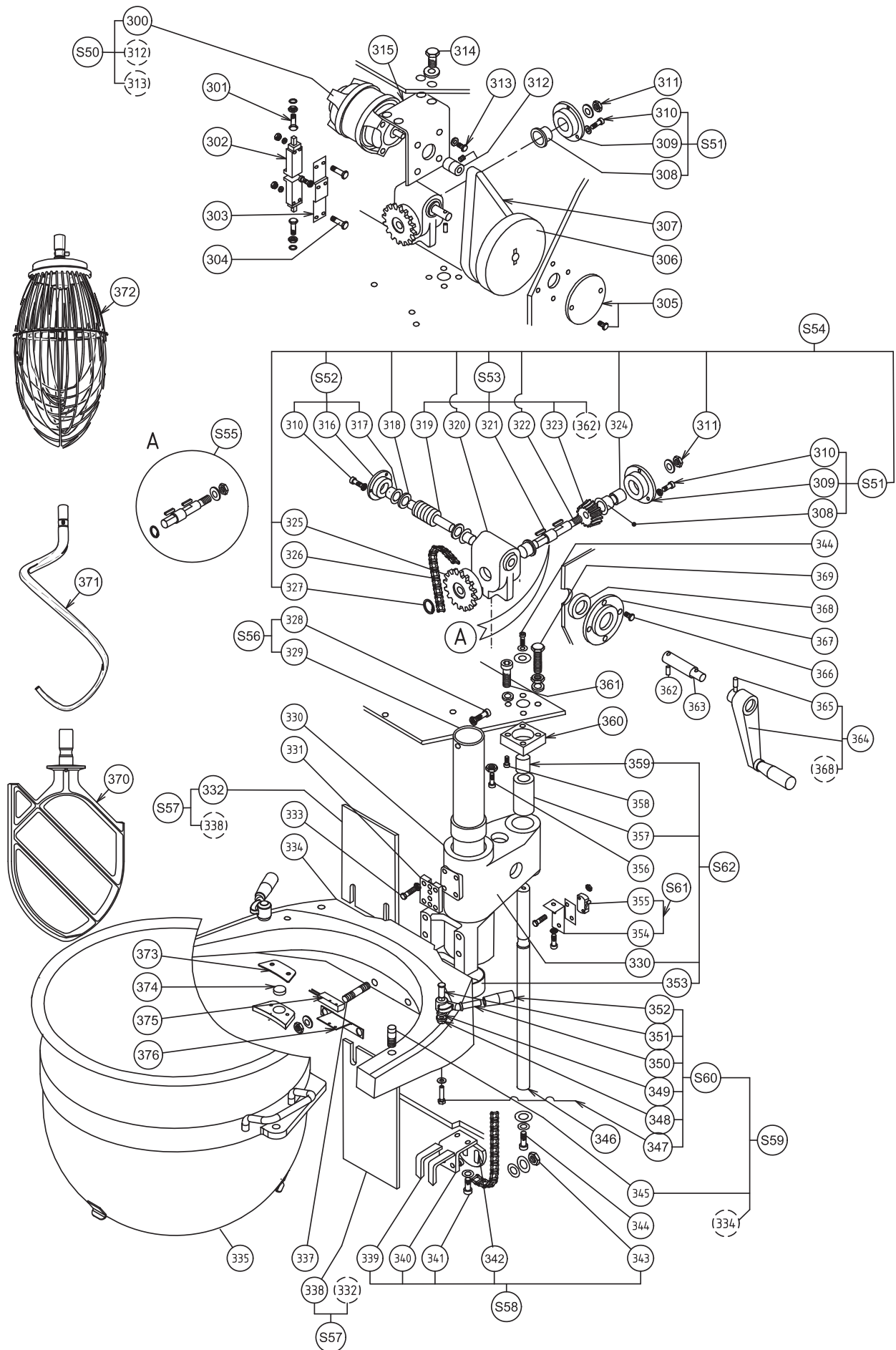
Esploso sollevamento e abbassamento



Nomenclatura sistema de elevación y descenso

N.	Código	Descripción
300	Ver S50	Motor auxiliar
301	0D0598	Tornillo H m8x50 juego x 10
302	0KQ206	Detector posición
303	0D3891	Soporte detector posición
304	0D3399	Tornillo CHC M4x40 juego x 10
	0D0520	Arandela dent 4 juego x 10
	0KL159	Tuerca HU M4 acero juego x 10
305	0D5309	Opérculo elevación y descenso equipado
306	0D1559	Polea receptora elevación y descenso
307	033106	Correa
308	0D5708	Cojinete
309	Ver S51	Cojinete de rueda
310	0D0617	Tornillo CHC M6x16 juego x 10
	0D2876	Arandela W9 juego x 10
311	0D0622	Arandela M10 juego x 10
	0D2958	Tuerca HU M10 juego x 10
312	0D1558	Polea motriz elevación y descenso
	0D0545	Tornillo SHC bandeja m6x8 juego x 10
313	0KQ494	Tornillo H M6x12 acero juego x 10
	0D0624	Arandela CS 6 acero x 10
314	0D2329	Tornillo H M8x30 juego x 10
	0D3538	Arandela CS L8 juego x 10
315	0D3892	Soporte motor elevación y descenso
316	Ver S52	Cojinete tornillo reductor
317	0D6031	Cojinete juego x 2
318	0D5710	Arandela rectificar juego x 2
319	Ver S53	Tornillo árbol
320	0D5711	Caja reductora
321	0HD008	Chaveta a 5x5x20 juego x 5
322	Ver S55	Árbol reductor
323	Ver S53	Rueda reductor
324	0D5712	Distanciador
325	0KQ341	Piñón cadena
326	0KQ607	Cadena con clip de sujeción
327	0KQ557	Circlip 15e juego x 10
328	0D0499	Tornillo H M6x16 acero juego x 10
	0D0503	Tuerca HU M6 acero juego x 10
329	Ver S56	Tubo
330	Ver S62	Soporte bancada
331	0D5714	Brida cadena
332	Ver S57	Chapa de protección superior
333	0D6084	Tornillo H base dentada M8x30 juego x 10
334	Ver S59	Bancada
335	650129	Cuba 601 estándar
	650130	Cuba 801
336	0D1031	Tornillo F M6x10 acero juego x 10
	0D0020	Arandela asiento de cierre
337	0D5716	Espárrago juego x 6
	0D5700	Arandela W12 juego x 6
	0KQ496	Tuerca HU M12 juego x 10
338	Ver S57	Chapa de protección inferior
339	0D2702	Junta cinta 7x4
340	Ver S58	Escuadra tensor
341	0U0662	Tornillo H M10x16 juego x 10
	0D2265	Arandela W10 juego x 10
342	0D5715	Patín de tensor
343	0D2958	Tuerca HU M10 juego x 10
	0KQ506	Arandela 10x27 juego x 10
	0D3580	Arandela dent dd10 juego x 10
344	0D0499	Tornillo H M6x16 acero juego x 10
	0D3576	Arandela avellanada juego x 5
345	0D1030	Leva posición cuenco x 2
346	0D3637	Varilla elevación descenso
347	0D0591	Tornillo H M8x35 acero juego x 10
	0D3538	Arandela CS l8 juego x 10
348	0D5717	Distanciador cierre
349	0D2662	Junta tórica juego x 5
350	Ver S60	Cierre
351	0D6109	Eje cierre juego x 2
352	0D6125	Asa
353	0U0399	Cojinete 60x65x30
354	Ver S61	Soporte micro-interruptor
	0D5298	Tornillo TH M4x12 juego x 10
	0D0631	Arandela contacto de 4 juego x 10
355	0D6618	Micro-interruptor
	0U0268	Placa aislante
	0KQ511	Tornillo C 3x16 acero j. X 10
	033986	Arandela M3 juego x 10
	0D2877	Arandela AZ3 juego x 10
	033987	Tuerca HU M3 juego x 10
356	0D6064	Tornillo H M10x25 juego x 10
	0D2958	Tuerca HU M10 juego x 10
357	Ver S62	Centrador
358	0D5718	Tornillo FHC M10x20 juego x 10
359	0D5719	Cojinete
360	0D4743	Centrador hembra
361	0D2844	Tornillo H M10x30 juego x 10
	0D2265	Arandela W10 juego x 10
362	0D0396	Pasador G05 5x20 juego x 10
363	0U0389	Eje manivela
364	0D3959	Manivela elevador y descenso equipada
365	0D6180	Pasador G01 5x30 juego x 10
366	0D0664	Tornillo F M6x16 acero juego x 10
367	Ver S63	Cojinete asa
368	0D8026	Anillo asa
369	0D5722	Tornillo H M10x55 juego x 10
370	653083	Paleta 60l estándar
	653457	Paleta 60l anti-corrosión
	653135	Paleta 80l estándar
371	653084	Gancho 60l estándar
	653481	Gancho 60l usa
	653133	Gancho 80l estándar
372	653086	Batidor 60l estándar
	653458	Batidor 60l anti-corrosión
	653134	Batidor 80l estándar
373	0D7754	Celebración placa magnética
	0D5276	Tornillo TC M6x10 juego x 10)
	0D2662	Junta tórica juego x 5
374	0D5110	Iman
375	0D7755	Detector
376	0D7756	Soporte detector
S50	0KQ668	Motor elevación y descenso eléctrico
S51	0D5723	Cojinete rueda reductora equipada
S52	0D5709	Cojinete tornillos reductores equipado
S53	0U0540	Rueda + tornillo
S54	0U0248	Caja reductora completa
S55	0U0247	Árbol rueda equipado
S56	0D5310	Tubo equipado
S57	0D5811	Chapa de protección
S58	0U0249	Tensor equipado
S59	0U0250	Bancada estándar equipada
	0D5725	Bancada anti-corrosión equipada
S60	0D6117	Cierre completo
S61	0D5724	Micro-interruptor equipado
S62	0D5713	Soporte bancada equipado

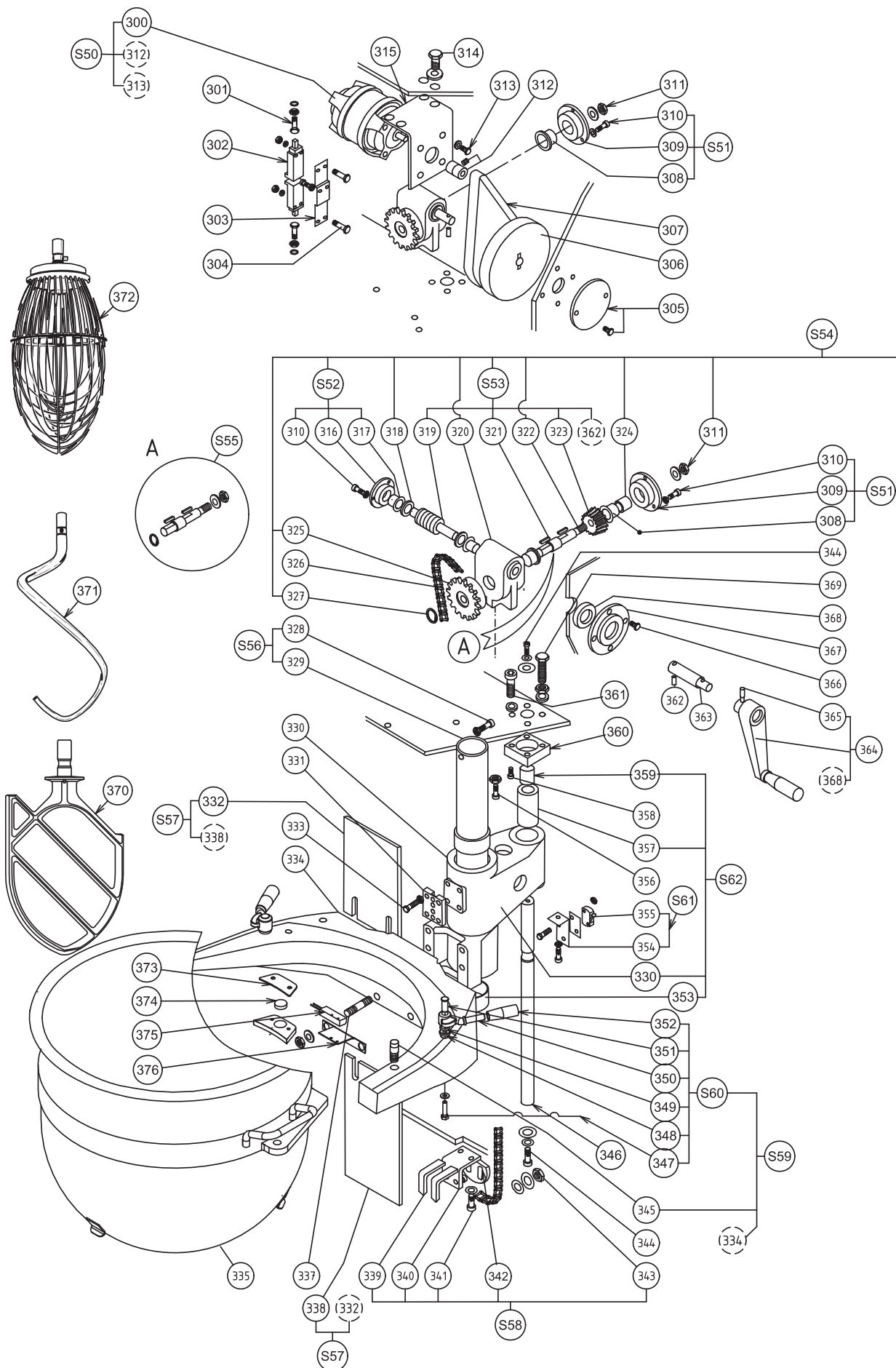
Despiece sistema de elevación y descenso



Specifikation höjning och sänkning

Ref	Kod	Beskrivning
300	Se S50	Reservmotor
301	0D0598	Skruv H m8x50 , sats x10
302	0KQ206	Detektor position
303	0D3891	Fäste detektor position
304	0D3399	Skruv CHC M4x40 rostfri sats x10
	0D0520	Tandad bricka 4 jeu x10
	0KL159	Skruv HU M4 rostfri sats x10
305	0D5309	Utrustat lock höjning och sänkning
306	0D1559	Drivskiva höjning och sänkning
307	033106	Rem
308	0D5708	Bussning
309	Se S51	Hjullager
310	0D0617	Skruv CHC m6x16, sats x10
	0D2876	Bricka W6 jeu x10
311	0D0622	Bricka M10 sats x10
	0D2958	Mutter HU M4 rostfri sats x10
312	0D1558	Drivskiva höjning och sänkning
	0D0545	Skruv SHC skål m6x8 sats x10
313	0KQ494	Skruv H M6x12 rostfri, sats x10
	0D0624	Bricka CS 6 rostfri, sats x10
314	0D2329	Skruv H M8x30 sats x10
	0D3538	Bricka CS L8 sats x10
315	0D3892	Motorfäste höjning och sänkning
316	Voir S52	Lager reducerkruv
317	0D6031	Bussning sats x5
318	0D5710	Slipad bricka sats x2
319	Voir S53	Skruv axel
320	0D5711	Hylsa reducerväxel
321	0HD008	Kil a5x5x20 sats x5
322	Se S55	Axel reducerväxel
323	Se S53	Hjul reducerväxel
324	0D5712	Distansstycke
325	0KQ341	Kugghjul kedja
326	0KQ607	Kedja med fäste
327	0KQ557	Fjädderring 15e sats x10
328	0D0499	Skruv H M6x16 rostfri, sats x10
	0D0503	Skruv HU M6 rostfri sats x10
329	Se S56	Rör
330	Se S62	Fäste skålstöd
331	0D5714	Fläns kedja
332	Se S57	Övre skyddsplåt
333	0D6084	Skruv H skårad sockel M8x30 sats x10
334	Se S59	Skålstöd
335	650129	Standardbehållare 601
	650130	Behållare 801
336	0D1031	Skruv F M6x10 rostfri, sats x10
	0D0020	Bricka underlag lås
337	0D5716	Tapp sats x6
	0D5700	Bricka W12 sats x6
	0KQ496	Mutter HU M12 sats x10
338	Se S57	Nedre skyddsplåt
339	0D2702	Tätning band 7x4
340	Se S58	Dragvinkel
341	0U0662	Skruv H M10x16 , sats x10
	0D2265	Bricka W10 jeu x10
342	0D5715	Dragskena
343	0D2958	Mutter HU M10 sats x10
	0KQ506	Bricka 10x27 sats x10
	0D3580	Bricka kugg dd10 sats x10
344	0D0499	Skruv H M6x16 rostfri, sats x10
	0D3576	Försänkt bricka sats x5
345	0D1030	Hake position skål x2
346	0D3637	Skaft höjning sänkning
347	0D0591	Skruv H 8x35 rostfri, sats x10
	0D3538	Bricka CS 18 sats x10
348	0D5717	Distansstycke lås
349	0D2662	O-ring sats x5
350	Se S60	Lås
351	0D6109	Axel lås sats x2
352	0D6125	Handtag
353	0U0399	Bussning 60x65x30
354	Se S61	Fäste minikontaktor
	0D5298	Skruv TH M4x12 sats x10
	0D0631	Bricka kontakt 4 satser x10
355	0D6618	Mikrokontaktor
	0U0268	Isoleringsplatta
	0KQ511	Skruv C 3x16 rostfri, sats x10
	033986	Bricka M3 sats x10
	0D2877	Bricka AZ3 sats x10
	033987	Mutter HU M3 sats x10
356	0D6064	Skruv H M10x25 , sats x10
	0D2958	Mutter HU M10 sats x10
357	Se S62	Centrerare
358	0D5718	Skruv FHC M10x20 sats x10
359	0D5719	Bussning
360	0D4743	Inre centerare
361	0D2844	Skruv H M10x30 sats x10
	0D2265	Bricka W10 jeu x10
362	0D0396	Stift G05 5x20 sats x10
363	0U0389	Axel vev
364	0D3959	Vev höjning sänkning
365	0D6180	Stift G01 5x30 sats x10
366	0D0664	Skruv F M6x16 rostfri, sats x10
367	Se S63	Lager handtag
368	0D8026	Ring handtag
369	0D5722	Skruv H M10x55 , sats x10
370	653083	Standard blandarskovel 601
	653457	Korrosionsskyddad blandarskovel 601
	653135	Standard blandarskovel 801
371	653084	Standard krok 601
	653481	Krok 601 usa
	653133	Standard krok 801
372	653086	Standard visp 601
	653458	Korrosionsskyddad visp 601
	653134	Standard visp 801
373	0D7754	Plate magnet håller eq
	0D5276	SkruvTC M6x10 sats x 10
	0D2662	O-ring sats x5
374	0D5110	Magnet
375	0D7755	Detektor
376	0D7756	Bärare detektor
S50	0KQ668	Motor höjning och sänkning
S51	0D5723	Utrustat lager reducerhjul
S52	0D5709	Utrustat lager reducerskruv
S53	0U0540	Hjul + skruv
S54	0U0248	Komplett hylsa reducerväxel
S55	0U0247	Utrustad axel hjul
S56	0D5310	Utrustat rör
S57	0D5811	Skyddsplåt
S58	0U0249	Utrustad spännskruv
S59	0U0250	Standardutrustat skålstöd
	0D5725	Utrustat korrosionsskyddat skålstöd
S60	0D6117	Komplett lås
S61	0D5724	Utrustad mikrokontaktor
S62	0D5713	Utrustat fäste skålstöd

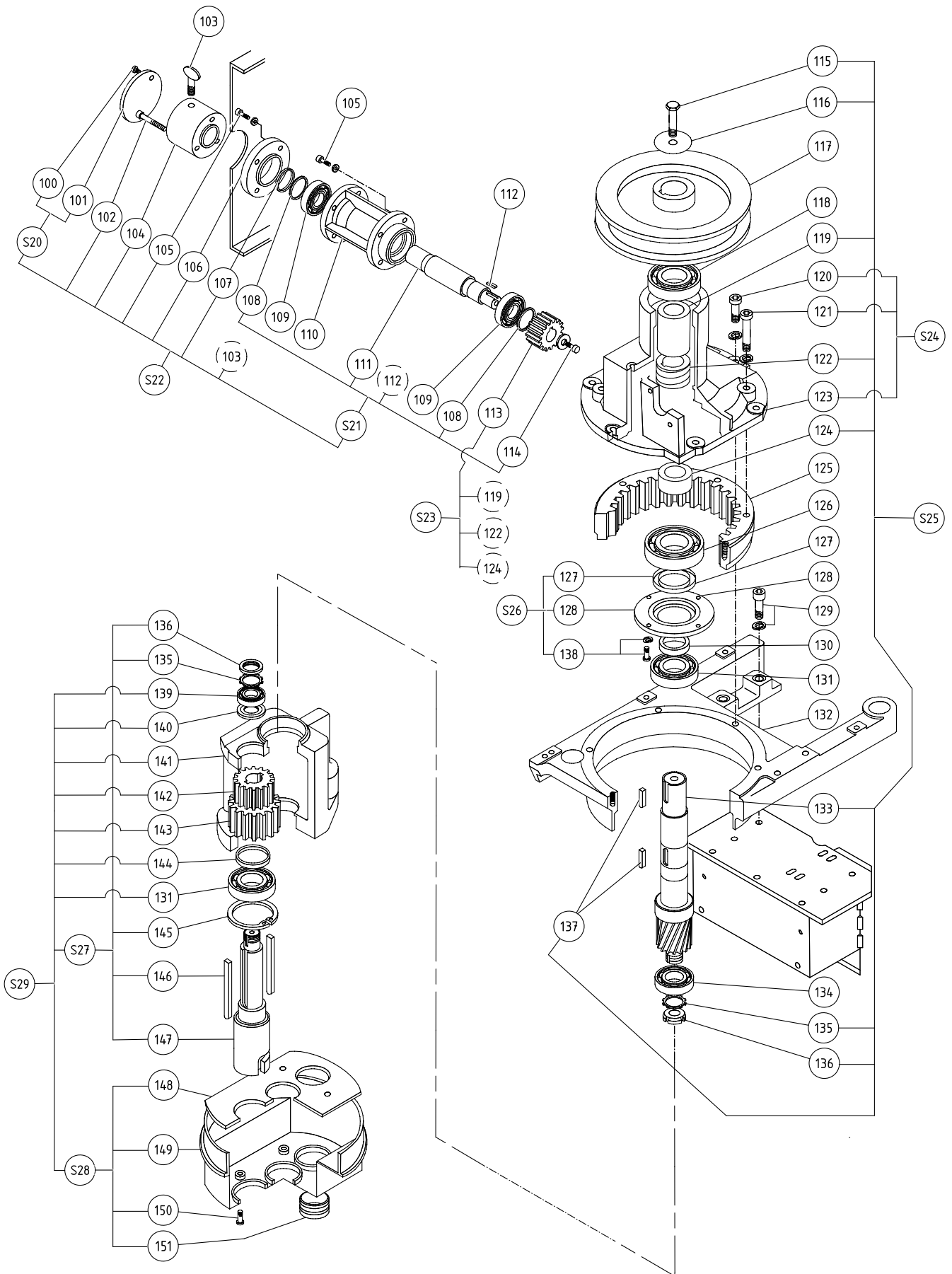
Sprängskiss höjning och sänkning



Nomenclature tête avec prise accessoires / Parts list head with accessory socket

Rep. Item	Code Part N°	Désignation / Description
100	0D3547	Vis F m4x12 inox jeu x10/M4x12 stainless steel F screw set x10
101	Voir S20	Opereule/Cap
102	0D1018	Vis CHC 6x60 jeu x10/6x60 CHC screw set x10
103	0KQ334	Vis violon/Thumb bolt
104	0KL098	Manchon prise H/H hub sleeve
105	0D0657	Vis CHC m6x20 jeu x10/M6x20 CHC screw set x10
	0D2876	Rondelle W6 jeu x10/ W6 washer set x10
106	0D5692	Entretoise prise accessoire/Accessories hub spacer
107	0H1040	Joint lèvres 30x40x7 jeu x5/30x40x7 lip seal set x5
108	0D0654	Circlips 30e jeu x10/30e circlip set x10
109	0KT993	Roulement 6006 /6006 bearing
110	0D5693	Porte canon/Barrel holder
111	Voir S21	Arbre prise accessoire/Accessories hub shaft
112	0D0637	Clavette C8x7x25 jeu x5/C8x7x25 key set x5
113	0D1226	Roue de prise accessoire/Accessories hub gear wheel
114	0KQ520	Vis FHC m6x16 jeu x10/M6x16 FHC screw set x10
	0D3576	Rondelle fraisée jeu x5/Countersunk washer set x5
115	0D3554	Vis H M10x25 jeu x10/M10x25 H screw set x10
116	0D5695	Rondelle poulie jeu x5/Pulley washer set x5
117	0D5706	Poulie réceptrice/Driven pulley
118	0D1129	Roulement 6308 /6308 bearing
119	0D5780	Entretoise supérieure/Upper spacer
120	0D6099	Vis CHC M10x40 jeu x10/M10x40 CHC screw set x10
	0D2265	Rondelle W10 jeu x10/W10 washer set x10
121	0D5696	Vis CHC M10x60 jeu x10/M10x60 CHC screw set x10
	0D2265	Rondelle W10 jeu x10/W10 washer set x10
122	0D1726	Vis prise accessoire/Accessories hub screw
123	Voir S24	Palier prise accessoire/Accessories hub bearing block
124	0D5781	Entretoise inférieure/Lower spacer
125	0D3168	Couronne/Crown wheel
126	0D1130	Roulement 6309 /6309 bearing
127	0D1133	Joint lèvres 55x70x8/55x70x8 lip seal
128	Voir S26	Chapeau palier/Bearing cap
129	0D5699	Vis CHC M12x45 jeu x5/M12x45 CHC screw set x5
	0D5700	Rondelle W12 jeu x6/ W12 washer set x6
130	0U0374	Entretoise arbre solaire/Sun gear shaft spacer
131	0HD044	Roulement 6009 /6009 bearing
132	0D5701	Platine/Mounting plate
133	Voir S25	Arbre solaire/Sun gear shaft
134	0KJ748	Roulement 6305 /Bearing 6305
135	0D5042	Rondelle MB 5/Washer MB 5
136	0D0002	Ecrou encoche m25x1,5/M25x1.5 notched nut
137	0D0543	Clavette a12x8x36 jeu x5/A12x8x36 key set x5
138	0D0499	Vis H M6x16 inox jeu x10/M6x16 stainless steel H screw set x10
	0D0624	Rondelle CS M6 inox jeu x10/M6 stainless steel CS washer set x10
139	0KQ394	Roulement 6205 /6205 bearing
140	0U0375	Entretoise supérieure/Upper spacer
141	0D1216	Support planétaire/Planetary gear support
142	0U0373	Pignon 17d/17-tooth gear wheel
143	0U0372	Pignon 24d/24-tooth gear wheel
144	0U0376	Entretoise inférieure/Lower spacer
145	0U0668	Circlips 75l jeu x5/75l circlip set x5
146	0D2340	Clavette a10x8x115 jeu x2/A10x8x115 key set x2
147	Voir S27	Arbre planétaire/Planetary gear shaft
148	0U0292	Joint cuvette/Retainer seal
149	Voir S28	Cuvette planétaire/Planetary gear retainer
150	0D0595	Vis TH 6x25 inox jeu x10/6x25 stainless steel TH screw set x10
151	0D1054	Bouchon GPN 300 F35 jeu x4/F35 GPN 300 plug set x4
S20	0KL100	Opereule équipe/Cap assembly
S21	0D2545	Arbre prise accessoire équipe/Accessories hub shaft assembly
S22	0D0958	Prise accessoire équipe/Accessories hub assembly
S23	0D7914	Couple roue + vis/Gear wheel + screw pairing
S24	0D5703	Palier réducteur avec prise accessoire équipe /Reducing gear bearing with accessories hub assembly
S25	0D1409	Arbre solaire + vis/Sun gear shaft + screw
S26	0U0698	Chapeau palier équipe/Bearing cap assembly
S27	0U0243	Arbre porte outils équipe/Tool holder shaft assembly
S28	0D5204	Cuvette planétaire standard équipé/Standard planetary gear retainer assembly
	0D5704	Cuvette planétaire anticorrosion équipée/Anti-corrosion planetary gear retainer assembly
S29	0D5705	Support planétaire standard équipe/Standard planetary gear support assembly
	0D1858	Support planétaire anticorrosion équipe/Anti-corrosion planetary gear support assembly

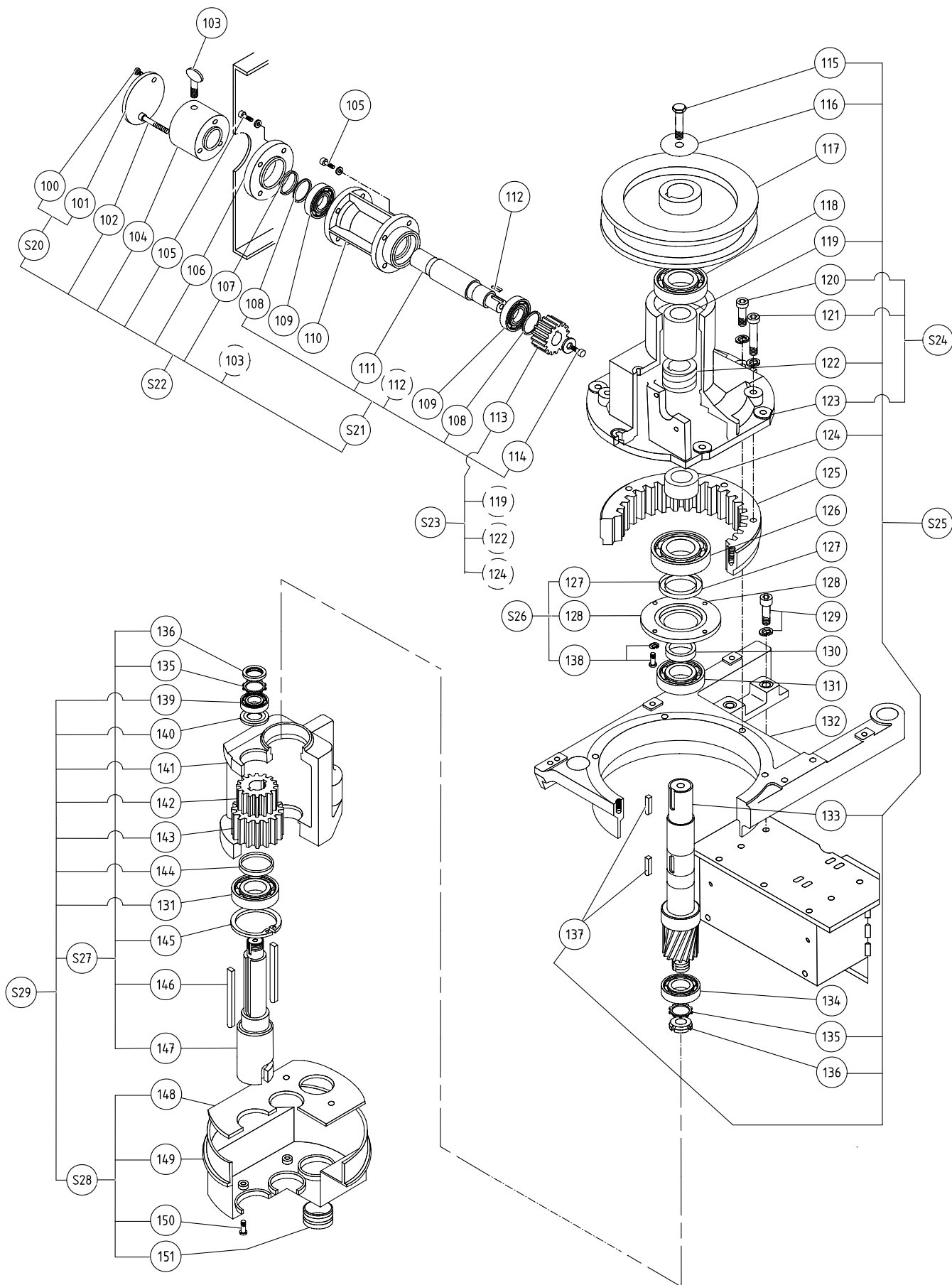
Vue éclatée variateur / Exploded view - head with accessory socket



Stückliste - Kopf mit Aufstecknabe

Pos.	Teile	Nr	Bezeichnung
100	OD3547		Edelstahlschraube F M4x12 (10-er Satz)
101	siehe S20		Deckel
102	OD1018		Schraube CHC M6x60 (10-er Satz)
103	OKQ334		Bügelschraube
104	OKL098		Buchse Aufstecknabe H
105	OD0657		Schraube CHC M6x20 (10-er Satz)
	OD2876		Scheibe W6 (10-er Satz)
106	OD5692		Distanzstück Aufstecknabe
107	0H1040		Lippendichtung 30x40x7 (5-er Satz)
108	OD0654		Sicherungsringe 30e (10-er Satz)
109	OKT993		Rollager 6006
110	OD5693		Rohrhalter
111	siehe S21		Welle Aufstecknabe
112	OD0637		Keil C8x7x25 (5-er Satz)
113	OD1226		Rad Aufstecknabe
114	OKQ520		Schraube FHC M6 x 16 (10-er Satz)
	OD3576		Gefräste Scheibe (5-er Satz)
115	OD3554		Schraube H M10x25 (10-er Satz)
116	OD5695		U-Scheibe Scheibe (5-er Satz)
117	OD5706		Aufnehmende Scheibe
118	OD1129		Rollager 6308
119	OD5780		Oberer Abstandsring
120	OD6099		Schraube CHC M10x40 (10-er Satz)
	OD2265		Scheibe W10 (10-er Satz)
121	OD5696		Schraube CHC M10x60 (10-er Satz)
	OD2265		Scheibe W10 (10-er Satz)
122	OD1726		Schraube Aufstecknabe
123	siehe S24		Lager Aufstecknabe
124	OD5781		Unterer Abstandsring
125	OD3168		Kranz
126	OD1130		Rollager 6309
127	OD1133		Lippendichtung 55x70x8
128	siehe S26		Kappe Lager
129	OD5699		Schraube CHC M12x45 (5-er Satz)
	OD5700		Scheibe W12 (6-er Satz)
130	OU0374		Abstandsring Welle Sonnenrad
131	OHD044		Rollager 6009
132	OD5701		Platine
133	siehe S25		Welle Sonnenrad
134	OKJ748		Rollager 6305
135	OD5042		Scheibe MB 5
136	OD0002		Nutmutter M25x1,5
137	OD0543		Keil a12x8x36 (5-er Satz)
138	OD0499		Schraube H M6x16 Edelstahl (10-er Satz)
	OD0624		U-Scheibe CS M6 Edelstahl (10er-Satz)
139	OKQ394		Rollager 6205
140	OU0375		Oberer Abstandsring
141	OD1216		Halterung Planetenrad
142	OU0373		Ritzel 17Z
143	OU0372		Ritzel 24Z
144	OU0376		Unterer Abstandsring
145	OU0668		Sicherungsringe 75l (5-er Satz)
146	OD2340		Keil a10x8x115 (2-er Satz)
147	siehe S27		Welle Planetenrad
148	OU0292		Dichtung Gehäuse
149	siehe S28		Gehäuse Planetenrad
150	OD0595		Sechskant-Edelstahlschraube 6x25 (10-er Satz)
151	OD1054		Stopfen GPN 300 F35 (4-er Satz)
	S20	OKL100	Deckel ausgestattet
	S21	OD2545	Welle Aufstecknabe ausgestattet
	S22	OD0958	Aufstecknabe ausgestattet
	S23	OD7914	Paar Rad + Schraube
	S24	OD5703	Lager Getriebe mit Aufstecknabe ausgestattet
	S25	OD1409	Welle Sonnenrad + Schraube
	S26	OU0698	Abdeckung Lager ausgestattet
	S27	OU0243	Werkzeughalterwelle ausgestattet
	S28	OD5204	Standardgehäuse Planetenrad ausgestattet
		OD5704	Korrosionsgeschütztes Gehäuse Planetenrad ausgestattet
	S29	OD5705	Standardhalterung Planetenrad ausgestattet
		OD1858	Korrosionsgeschützte Halterung Planetenrad a usgestattet

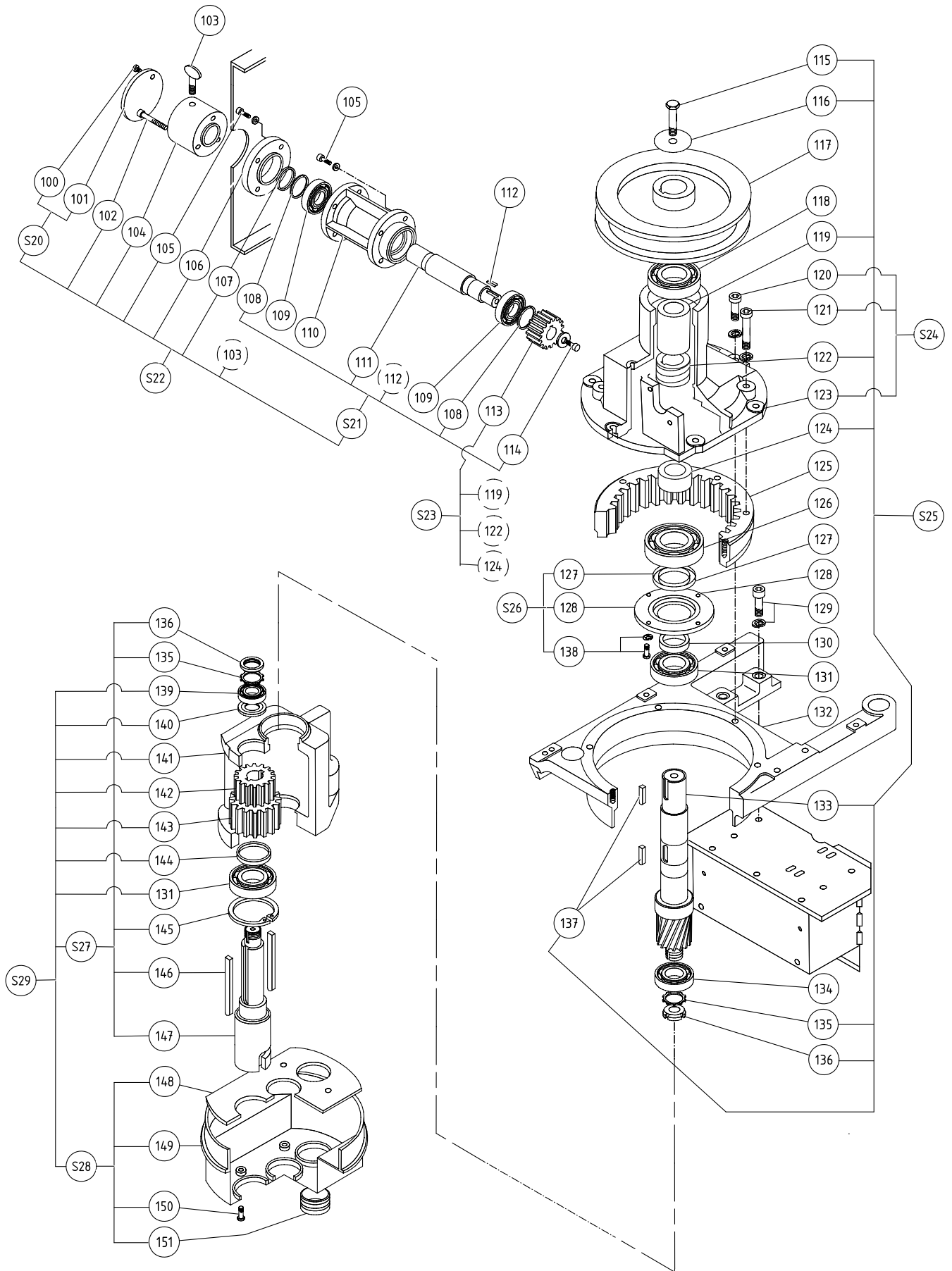
Explosionszeichnung - Kopf mit Aufstecknabe



Nomenclatura testa con presa accessori

N°.	Cod.	Designazione
100	0D3547	Vite F m4x12 inox set x10
101	Vedi S20	Copertura
102	0D1018	Vite CHC 6x60 set x10
103	0KQ334	Vite ad aletta
104	0KL098	Giunto presa H
105	0D0657	Vite CHC m6x20 set x10
	0D2876	Rondella W6 set x10
106	0D5692	Distanziatore presa accessoria
107	0H1040	Guarnizione labbro 30x40x7 set x5
108	0D0654	Anelli di sicurezza 30e set x10
109	0KT993	Cuscinetto 6006
110	0D5693	Portacannello
111	Vedi S21	Albero presa accessoria
112	0D0637	Chiavetta C8x7x25 set x5
113	0D1226	Ruota della presa accessoria
114	0KQ520	Vite FHC m6x16 set x10
	0D3576	Rondella fresata set x5
115	0D3554	Vite H M10x25 set x10
116	0D5695	Rondella puleggia set x5
117	0D5706	Puleggia di ricezione
118	0D1129	Cuscinetto 6308
119	0D5780	Distanziatore superiore
120	0D6099	Vite CHC M10x40 set x10
	0D2265	Rondella W10 set x10
121	0D5696	Vite CHC M10x60 set x10
	0D2265	Rondella W10 set x10
122	0D1726	Viti presa accessoria
123	Vedi S24	Cuscinetto presa accessoria
124	0D5781	Distanziatore inferiore
125	0D3168	Corona
126	0D1130	Cuscinetto 6309
127	0D1133	Guarnizione labbro 55x70x8
128	Vedi S26	Testa supporto cuscinetto
129	0D5699	Vite CHC M12x45 set x5
	0D5700	Rondella W12 set x6
130	0U0374	Distanziatore albero solare
131	0HD044	Cuscinetto 6009
132	0D5701	Piastra
133	Vedi S25	Albero solare
134	0KJ748	Cuscinetto 6305
135	0D5042	Rondella MB 5
136	0D0002	Dado a intagli m25x1,5
137	0D0543	Chiavetta a12x8x36 set x5
138	0D0499	Vite H M6x16 inox set x10
	0D0624	Rondella CS M6 inox set x10
139	0KQ394	Cuscinetto 6205
140	0U0375	Distanziatore superiore
141	0D1216	Supporto planetario
142	0U0373	Pignone 17d
143	0U0372	Pignone 24d
144	0U0376	Distanziatore inferiore
145	0U0668	Anelli di sicurezza 75l set x5
146	0D2340	Chiavetta a10x8x115 set x2
147	Vedi S27	Albero planetario
148	0U0292	Guarnizione vaschetta
149	Vedi S28	Vaschetta planetario
150	0D0595	Vite TH 6x25 inox set x10
151	0D1054	Tappo GPN 300 F35 set x4
S20	0KL100	Gruppo opercolo
S21	0D2545	Gruppo albero presa accessoria
S22	0D0958	Presa accessoria in dotazione
S23	0D7914	Coppia ruota + viti
S24	0D5703	Cuscinetto riduttore con gruppo presa accessoria
S25	0D1409	Albero solare + viti
S26	0U0698	Gruppo testa supporto cuscinetto
S27	0U0243	Gruppo albero portautensili
S28	0D5204	Vaschetta planetario standard in dotazione
	0D5704	Vaschetta planetaria anticorrosione in dotazione
S29	0D5705	Gruppo supporto planetario standard
	0D1858	Gruppo supporto planetario standard

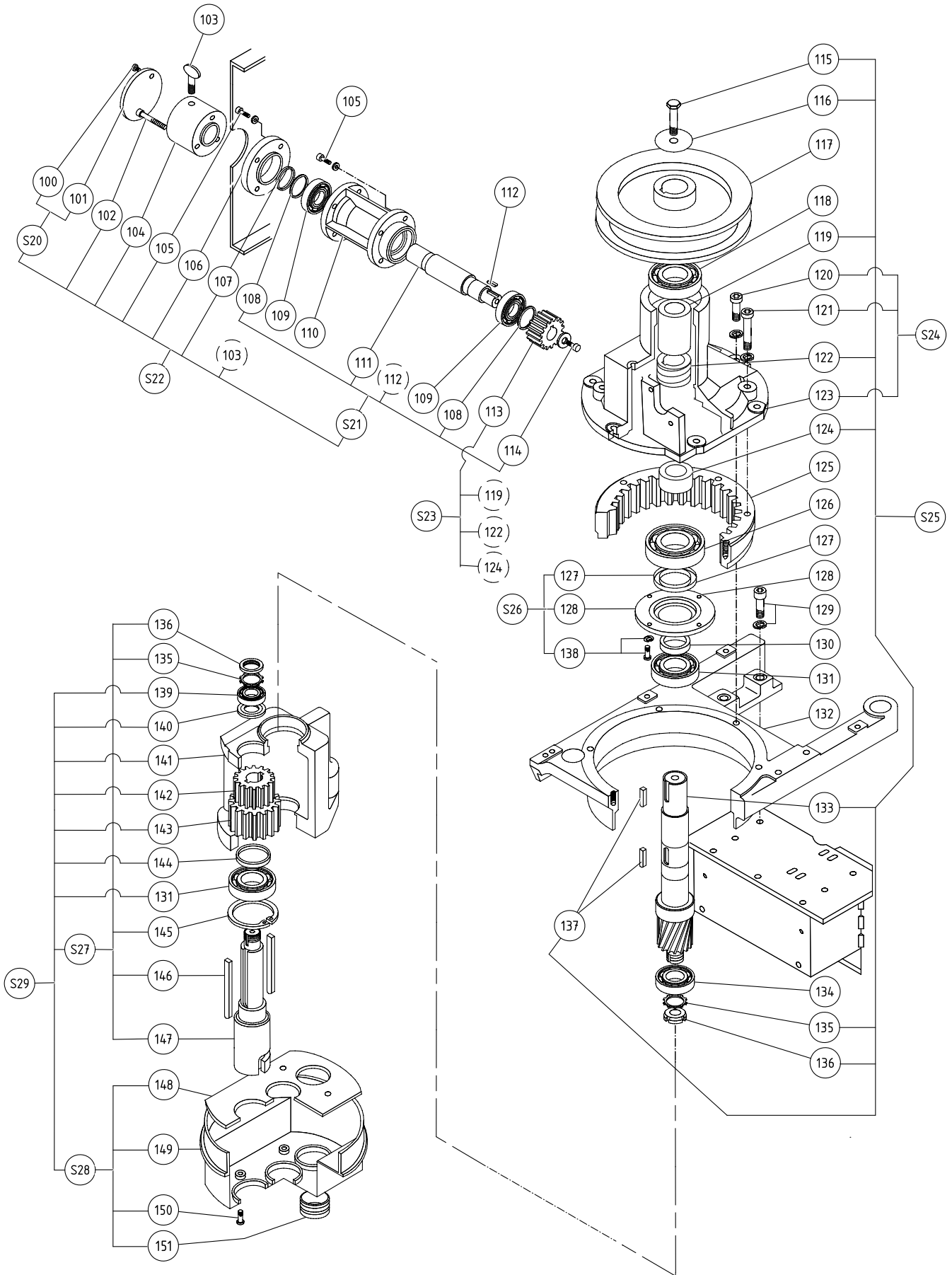
Esplso testa con presa accessori



Nomenclatura cabeza con toma de accesorios

N.	Código	Descripción
100	OD3547	Tornillo F m4x12 acero juego x 10
101	Ver S20	Opérculo
102	OD1018	Tornillo CHC 6x60 juego x 10
103	OKQ334	Tornillo monoaleta
104	OKL098	Manguito toma H
105	OD0657	Tornillo CHC m6x20 juego x 10
	OD2876	Arandela W6 juego x 10
106	OD5692	Distanciador toma de accesorios
107	0H1040	Junta de labio 30x40x7 juego x 5
108	OD0654	Circlip 30e juego x 10
109	OKT993	Cojinete 6006
110	OD5693	Portacañón
111	Ver S21	Árbol toma de accesorios
112	OD0637	Chaveta C8x7x25 juego x 5
113	OD1226	Rueda de toma de accesorios
114	OKQ520	Tornillo FHC m6x16 juego x 10
	OD3576	Arandela avellanada juego x 5
115	OD3554	Tornillo H M10x25 juego x 10
116	OD5695	Arandela polea juego x 5
117	OD5706	Polea receptora
118	OD1129	Cojinete 6308
119	OD5780	Distanciador superior
120	OD6099	Tornillo CHC M10x40 juego x 10
	OD2265	Arandela W10 juego x 10
121	OD5696	Tornillo CHC M10x60 juego x 10
	OD2265	Arandela W10 juego x 10
122	OD1726	Tornillo toma de accesorios
123	Ver S24	Cojinete toma de accesorios
124	OD5781	Distanciador inferior
125	OD3168	Corona
126	OD1130	Cojinete 6309
127	OD1133	Junta de labio 55x70x8
128	Ver S26	Capuchón cojinete
129	OD5699	Tornillo CHC M12x45 juego x 5
	OD5700	Arandela W12 juego x 6
130	OU0374	Distanciador árbol solar
131	0HD044	Cojinete 6009
132	OD5701	Platina
133	Ver S25	Árbol solar
134	OKJ748	Cojinete 6305
135	OD5042	Arandela MB 5
136	OD0002	Tuerca muesca m25x1,5
137	OD0543	Chaveta a12x8x36 juego x 5
138	OD0499	Tornillo H M6x16 acero juego x 10
	OD0624	Arandela CS M6 acero x 10
139	OKQ394	Cojinete 6205
140	OU0375	Distanciador superior
141	OD1216	Soporte planetario
142	OU0373	Piñón 17d
143	OU0372	Piñón 24d
144	OU0376	Distanciador inferior
145	OU0668	Circlip 75l juego x 5
146	OD2340	Chaveta a10x8x115 juego x 2
147	Ver S27	Árbol planetario
148	OU0292	Junta bandeja
149	Ver S28	Bandeja planetario
150	OD0595	Tornillo TH 6x25 acero juego x 10
151	OD1054	Tapón GPN 300 F35 juego x 4
	S20	Opérculo equipado
	S21	Árbol toma de accesorios equipado
	S22	Toma de accesorios equipada
	S23	Conjunto rueda + tornillo
	S24	Cojinete reductor con toma de accesorios equipado
	S25	Árbol solar + tornillo
	S26	Capuchón cojinete equipado
	S27	Árbol porta-accesorios equipado
	S28	Bandeja planetario estándar equipo
		Bandeja planetario anti-corrosión equipada
	S29	Soporte planetario estándar equipado
		Soporte planetario anti-corrosión equipado

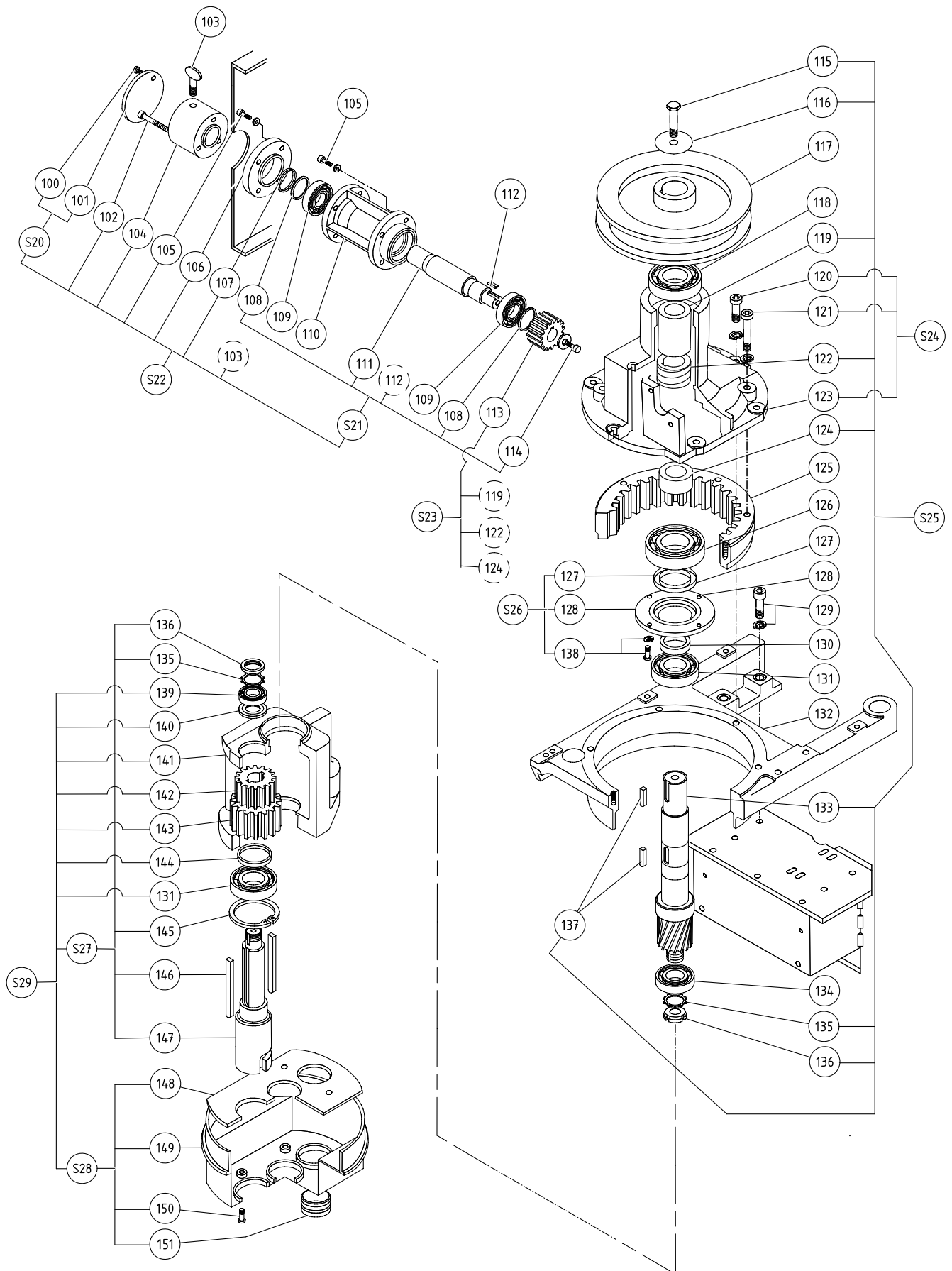
Despiece - cabeza con toma de accesorios



Specifikation övre del med tillbehörsuttag

Ref	Kod	Beskrivning
100	0D3547	Skruv F m4x12 rostfri, sats x10
101	Se S20	Lock
102	0D1018	Skruv CHC 6x60, sats x10
103	0KQ334	Vingskruv
104	0KL098	Koppling uttag H
105	0D0657	Skruv CHC m6x20, sats x10
	0D2876	Bricka W6 jeu x10
106	0D5692	Distanstycke tillbehörsuttag H
107	0H1040	Skärfog 30x40x7 sats x5
108	0D0654	Fjädderring 30e sats x10
109	0KT993	Rullager 6006
110	0D5693	Hylsfäste
111	Se S21	Axel tillbehörsuttag
112	0D0637	Kil C8x7x25 sats x5
113	0D1226	Hjul tillbehörsuttag
114	0KQ520	Skruv FHC m6x16 , sats x10
	0D3576	Försänkt bricka sats x5
115	0D3554	Skruv H M10x25 , sats x10
116	0D5695	Bricka remskiva sats x5
117	0D5706	Drivskiva
118	0D1129	Rullager 6308
119	0D5780	Övre distansstycke
120	0D6099	Skruv CHC M10x40 sats x10
	0D2265	Bricka W10 jeu x10
121	0D5696	Skruv CHC M10x60 sats x10
	0D2265	Bricka W10 jeu x10
122	0D1726	Skruv tillbehörsuttag H
123	Se S24	Lager tillbehörsuttag
124	0D5781	Nedre distansstycke
125	0D3168	Krans
126	0D1130	Rullager 6309
127	0D1133	Skärfog 55x70x8
128	Se S26	Huv lager
129	0D5699	Skruv CHC M12x45 sats x5
	0D5700	Bricka W12 sats x6
130	0U0374	Distanstycke planetväxel
131	0HD044	Rullager 6009
132	0D5701	Platin
133	Se S25	Planetväxel
134	0KJ748	Rullager 6305
135	0D5042	Bricka MB5
136	0D0002	Skårad mutter m25x1,5
137	0D0543	Kil a12x8x36 sats x5
138	0D0499	Skruv H M6x16 rostfri, sats x10
	0D0624	Bricka CS M6 rostfri, sats x10
139	0KQ394	Rullager 6205
140	0U0375	Övre distansstycke
141	0D1216	Fäste planetväxel
142	0U0373	Kuggghjul 17d
143	0U0372	Kuggghjul 24d
144	0U0376	Nedre distansstycke
145	0U0668	Fjädderring 751 sats x5
146	0D2340	Kil a10x8x115 sats x5
147	Se S27	Planetväxel
148	0U0292	Tätning behållare
149	Se S28	Skål planetväxel
150	0D0595	Skruv TH 6x25 rostfri, sats x10
151	0D1054	Propp GPN 300 F35 sats x4
S20	0KL100	Utrustat lock
S21	0D2545	Utrustad axel tillbehörsuttag
S22	0D0958	Utrustat tillbehörsuttag
S23	0D7914	Enhet hjul + skruv
S24	0D5703	Reducerlager med utrustat tillbehörsuttag
S25	0D1409	Planetväxel + skruv
S26	0U0698	Huv utrustat lager
S27	0U0243	Utrustad verktygshållaraxel
S28	0D5204	Standardutrustad skål planetväxel
	0D5704	Korrosionsskyddad utrustad skål, planetväxel
S29	0D5705	Standardutrustat fäste planetväxel
	0D1858	Utrustat korrosionsskyddat fäste planetväxel

Sprängskiss övre del med tillbehörsuttag



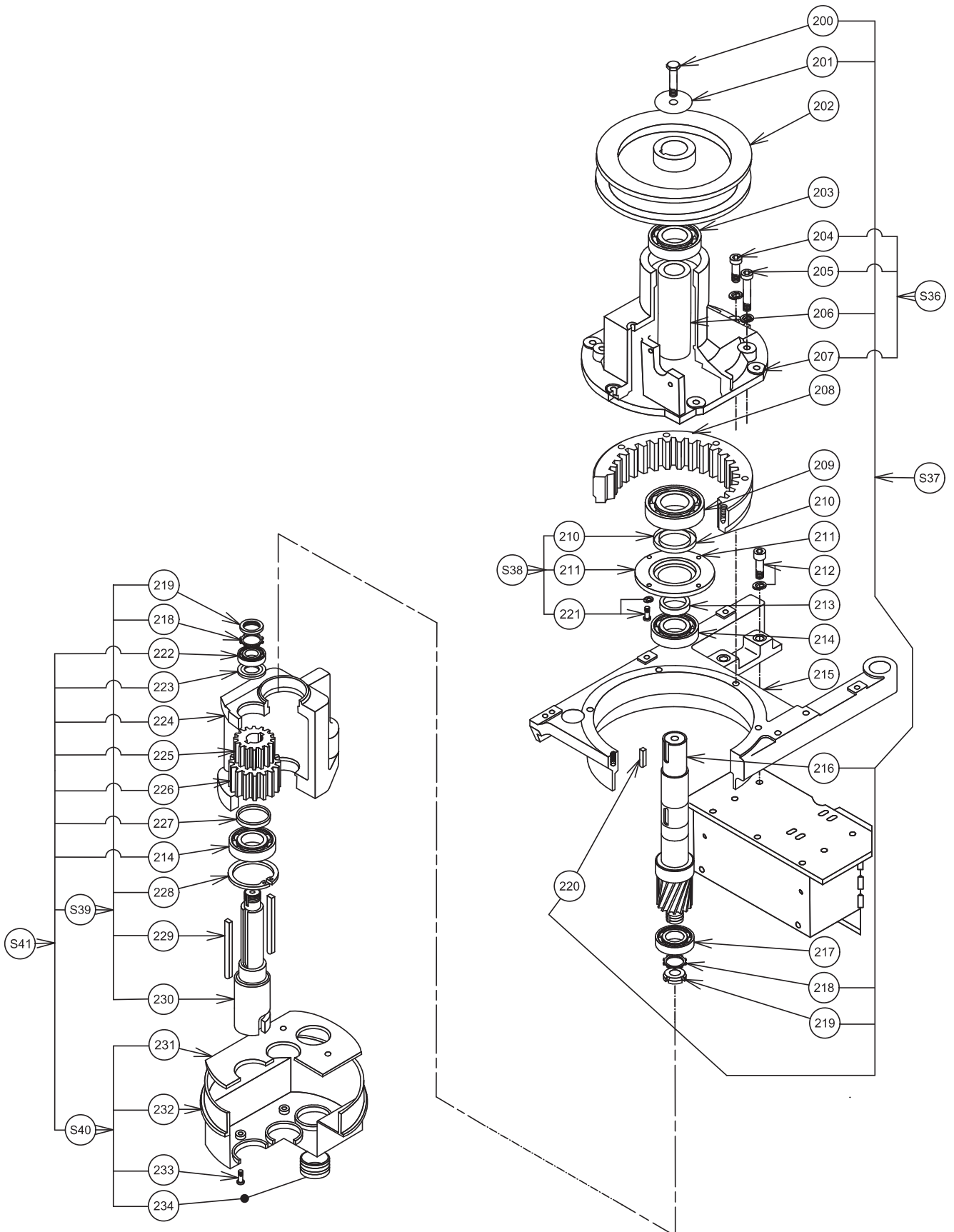
Nomenclature tête sans prise accessoires / Parts list head without accessory socket

Rep. Item	Code Part N°	Désignation / Description			
200	0D3554	Vis H M10x25 jeu x10 /M10x25 H screw set x10	222	0KQ394	Roulement 6205 /6205 bearing
201	0D5695	Rondelle poulie jeu x5/Pulley washer set x5	223	0U0375	Entretoise supérieure/Upper spacer
202	0D5706	Poulie réceptrice/Driven pulley	224	0D1216	Support planétaire/Planetary gear support
203	0D1129	Roulement 6308 /6308 bearing	225	0U0373	Pignon 17d /17-tooth gear wheel
204	0D6099	Vis CHC M10x40 jeu x10/M10x40 CHC screw set x10	226	0U0372	Pignon 24d /24-tooth gear wheel
	0D2265	Rondelle W10 jeu x10/W10 washer set x10	227	0U0376	Entretoise inférieure/Lower spacer
205	0D5696	Vis CHC M10x60 jeu x10/M10x60 CHC screw set x10	228	0U0668	Circlips 75l jeu x5/75l circlip set x5
	0D2265	Rondelle W10 jeu x10/W10 washer set x10	229	0D2340	Clavette a10x8x115 jeu x2/A10x8x115 key set x2
206	0D5732	Entretoise/Spacer	230	Voir S39	Arbre planétaire/Planetary gear shaft
207	Voir S36	Palier sans prise accessoire/Bearing with no accessories hub	231	0U0292	Joint cuvette/Retainer seal
208	0D3168	Couronne/Crown wheel	232	Voir S40	Cuvette planétaire/Planetary gear retainer
209	0D1130	Roulement 6309 /6309 bearing	233	0D0595	Vis TH 6x25 inox jeu x10/6x25 stainless steel TH screw set x10
210	0D1133	Joint lèvres 55x70x8/55x70x8 lip seal	234	0D1054	Bouchon GPN 300 F35 jeu x4/F35 GPN 300 plug set x4
211	Voir S38	Chapeau palier/Bearing cap	S36	0D2713	Palier réducteur sans prise accessoire équipe/Reducing gear bearing with no accessories hub assembly
212	0D5699	Vis CHC M12x45 jeu x5/M12x45 CHC screw set x5	S37	0KL002	Arbre solaire standard/Standard sun gear shaft
	0D5700	Rondelle W12 jeu x5/W12 washer set x5	S38	0U0698	Chapeau palier équipe/Bearing cap assembly
213	0U0374	Entretoise arbre solaire/Sun gear shaft spacer	S39	0U0243	Arbre porte outils équipe/Tool holder shaft assembly
214	0HD044	Roulement 6009 /6009 bearing	S40	0D5204	Cuvette planétaire standard équipé/Standard planetary gear retainer assembly
215	0D5701	Platine/Mounting plate		0D5704	Cuvette planétaire anticorrosion équipée/Anti-corrosion planetary gear retainer assembly
216	Voir S37	Arbre solaire/Sun gear shaft	S41	0D5705	Support planétaire standard équipe/Standard planetary gear support assembly
217	0KJ748	Roulement 6305 /6305 bearing		0D1858	Support planétaire anticorrosion équipe/Anti-corrosion planetary gear support assembly
218	0D5042	Rondelle MB 5/MB 5 washer			
219	0D0002	Ecrou encoche m25x1,5/M25x1.5 notched nut			
220	0D0543	Clavette a12x8x36 jeu x5/A12x8x36 key set x5			
221	0D0499	Vis H M6x16 inox jeu x10/M6x16 stainless steel H screw set x10			
	0D0624	Rondelle CS M6 inox jeu x10/M6 stainless steel CS washer set x10			

Stückliste Kopf ohne Aufstecknabe

Pos.	Teile-Nr	Bezeichnung			
200	0D3554	Sechskantschraube M10x25 (10-er Satz)	221	0D0499	Sechskantschraube M6x16 Edelstahl (10-er Satz)
201	0D5695	U-Scheibe Scheibe (5-er Satz)		0D0624	U-Scheibe CS M6 Edelstahl (10er-Satz)
202	0D5706	Aufnehmende Scheibe	222	0KQ394	Rollager 6205
203	0D1129	Rollager 6308	223	0U0375	Oberer Abstandsring
204	0D6099	Zylinderschraube M10x40 (10-er Satz)	224	0D1216	Halterung Planetenrad
	0D2265	Scheibe W10 (10-er Satz)	225	0U0373	Ritzel 17Z
205	0D5696	Zylinderschraube M10x60 (10-er Satz)	226	0U0372	Ritzel 24Z
	0D2265	Scheibe W10 (10-er Satz)	227	0U0376	Unterer Abstandsring
206	0D5732	Abstandshalter	228	0U0668	Sicherungsringe 75l (5-er Satz)
207	siehe S36	Lager ohne Aufstecknabe	229	0D2340	Keil a10x8x115 (2-er Satz)
208	0D3168	Kranz	230	siehe S39	Welle Planetenrad
209	0D1130	Rollager 6309	231	0U0292	Dichtung Gehäuse
210	0D1133	Lippendichtung 55x70x8	232	siehe S40	Gehäuse Planetenrad
211	siehe S38	Kappe Lager	233	0D0595	Sechskant-Edelstahlschraube 6x25 (10-er Satz)
212	0D5699	Zylinderschraube M12x45 (5-er Satz)	234	0D1054	Stopfen GPN 300 F35 (4-er Satz)
	0D5700	U-Scheibe W12 (5-er Satz)	S36	0D2713	Lager Getriebe ohne Aufstecknabe ausgestattet
213	0U0374	Abstandsring Welle Sonnenrad	S37	0KL002	Welle Sonnenrad Standardausführung
214	0HD044	Rollager 6009	S38	0U0698	Abdeckung Lager ausgestattet
215	0D5701	Platine	S39	0U0243	Werkzeughalterwelle ausgestattet
216	siehe S37	Welle Sonnenrad	S40	0D5204	Standardgehäuse Planetenrad ausgestattet
217	0KJ748	Rollager 6305		0D5704	Korrosionsgeschütztes Gehäuse Planetenrad ausgestattet
218	0D5042	Scheibe MB 5	S41	0D5705	Standardhalterung Planetenrad ausgestattet
219	0D0002	Nutmutter M25x1,5		0D1858	Korrosionsgeschützte Halterung Planetenrad ausgestattet
220	0D0543	Keil a12x8x36 (5-er Satz)			

Vue éclatée tête sans prise accessoires / Exploded view - head without accessory socket / Explosionszeichnung Kopf ohne Aufstecknabe



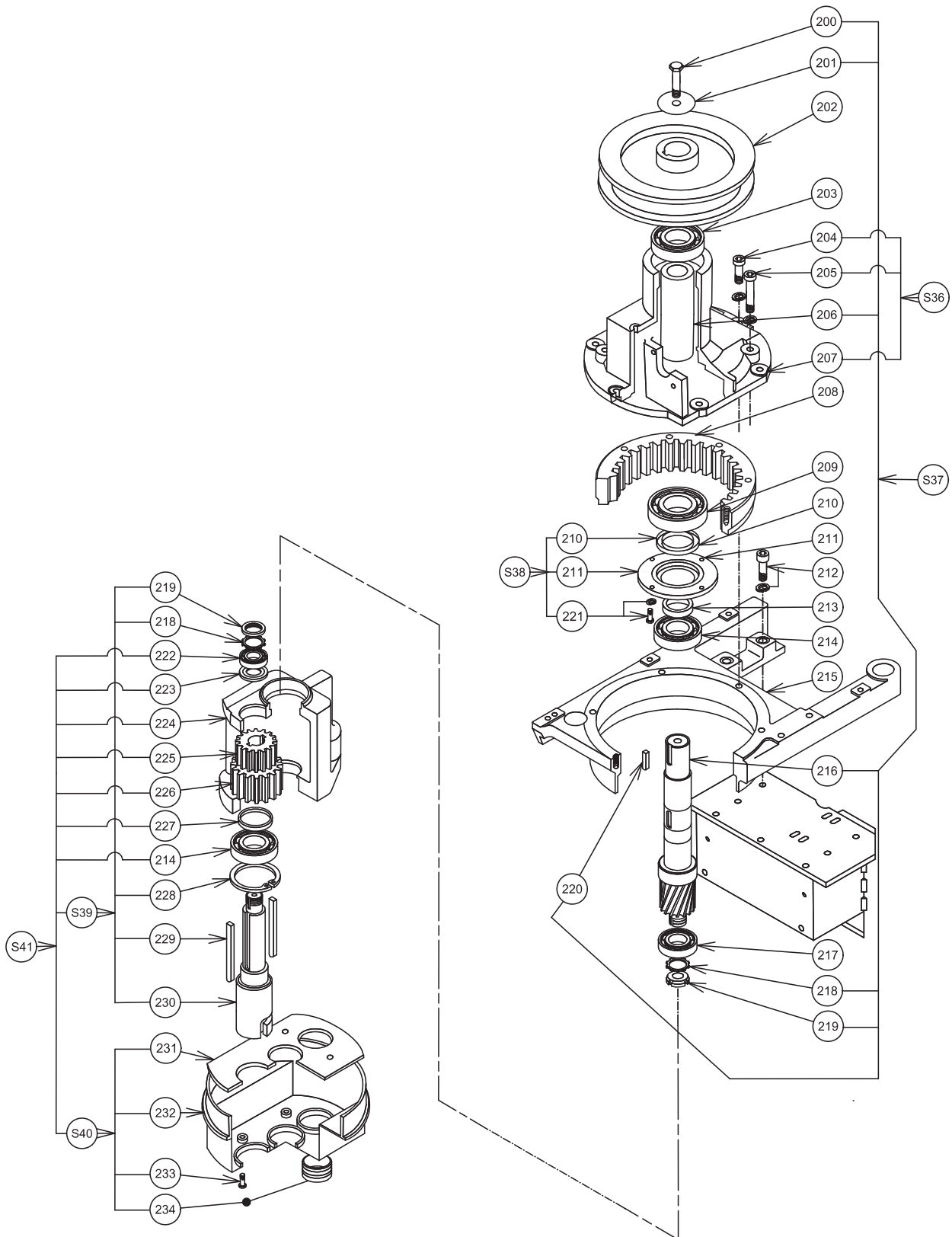
Nomenclatura testa senza presa accessori

N°.	Cod.	Designazione
200	0D3554	Vite H M10x25 set x10
201	0D5695	Rondella puleggia set x5
202	0D5706	Puleggia di ricezione
203	0D1129	Cuscinetto 6308
204	0D6099	Vite CHC M10x40 set x10
	0D2265	Rondella W10 set x10
205	0D5696	Vite CHC M10x60 set x10
	0D2265	Rondella W10 set x10
206	0D5732	Distanziatore
207	Vedi S3	Cuscinetto senza presa accessoria
208	0D3168	Corona
209	0D1130	Cuscinetto 6309
210	0D1133	Guarnizione labbro 55x70x8
211	Vedi S38	Testa supporto cuscinetto
212	0D5699	Vite CHC M12x45 set x5
	0D5700	Rondella W12 set x5
213	0U0374	Distanziatore albero solare
214	0HD044	Cuscinetto 6009
215	0D5701	Piastra
216	Vedi S37	Albero solare
217	0KJ748	Cuscinetto 6305
218	0D5042	Rondella MB 5
219	0D0002	Dado a intagli m25x1,5
220	0D0543	Chiavetta a12x8x36 set x5
221	0D0499	Vite H M6x16 inox set x10
	0D0624	Rondella CS M6 inox set x10
222	0KQ394	Cuscinetto 6205
223	0U0375	Distanziatore superiore
224	0D1216	Supporto planetario
225	0U0373	Pignone 17d
226	0U0372	Pignone 24d
227	0U0376	Distanziatore inferiore
228	0U0668	Anelli di sicurezza 75l set x5
229	0D2340	Chiavetta a10x8x115 set x2
230	Vedi S39	Albero planetario
231	0U0292	Guarnizione vaschetta
232	Vedi S40	Vaschetta planetario
233	0D0595	Vite TH 6x25 inox set x10
234	0D1054	Tappo GPN 300 F35 set x4
S36	0D2713	Cuscinetto riduttore senza gruppo presa accessoria
S37	0KL002	Albero solare standard
S38	0U0698	Gruppo testa supporto cuscinetto
S39	0U0243	Gruppo albero portautensili
S40	0D5204	Vaschetta planetario standard in dotazione
	0D5704	Vaschetta planetaria anticorrosione in dotazione
S41	0D5705	Supporto planetario standard
	0D1858	Supporto planetario standard

Nomenclatura cabeza sin toma de accesorios

N.	Código	Descripción
200	0D3554	Tornillo H M10x25 juego x 10
201	0D5695	Arandela polea juego x 5
202	0D5706	Polea receptora
203	0D1129	Cojinete 6308
204	0D6099	Tornillo CHC M10x40 juego x 10
	0D2265	Arandela W10 juego x 10
205	0D5696	Tornillo CHC M10x60 juego x 10
	0D2265	Arandela W10 juego x 10
206	0D5732	Distanciadador
207	Ver S36	Cojinete sin toma de accesorios
208	0D3168	Corona
209	0D1130	Cojinete 6309
210	0D1133	Junta de labio 55x70x8
211	Ver S38	Capuchón cojinete
212	0D5699	Tornillo CHC M12x45 juego x 5
	0D5700	Arandela W12 juego x 5
213	0U0374	Distanciadador árbol solar
214	0HD044	Cojinete 6009
215	0D5701	Platina
216	Ver S37	Árbol solar
217	0KJ748	Cojinete 6305
218	0D5042	Arandela MB 5
219	0D0002	Tuerca muesca m25x1,5
220	0D0543	Chaveta a12x8x36 juego x 5
221	0D0499	Tornillo H M6x16 inoxidable juego x 10
	0D0624	Arandela CS M6 inoxidable x 10
222	0KQ394	Cojinete 6205
223	0U0375	Distanciadador superior
224	0D1216	Soporte planetario
225	0U0373	Piñón 17d
226	0U0372	Piñón 24d
227	0U0376	Distanciadador inferior
228	0U0668	Circlip 75l juego x 5
229	0D2340	Chaveta a10x8x115 juego x 2
230	Ver S39	Árbol planetario
231	0U0292	Junta bandeja
232	Ver S40	Bandeja planetario
233	0D0595	Tornillo TH 6x25 inoxidable juego x 10
234	0D1054	Tapón GPN 300 F35 juego x 4
S36	0D2713	Cojinete reductor sin toma de accesorios equipado
S37	0KL002	Árbol solar estándar
S38	0U0698	Capuchón cojinete equipado
S39	0U0243	Árbol portaaccesorios equipado
S40	0D5204	Bandeja planetario estándar equipado
	0D5704	Bandeja planetario anti-corrosión equipada
S41	0D5705	Soporte planetario estándar equipado
	0D1858	Soporte planetario anti-corrosión equipado

Esploso testa senza presa accessori / Despiece cabeza sin toma de accesorios



Specifikation övre del utan tillbehörsuttag

Ref	Kod	Beskrivning
200	0D3554	Skruv H M10x25 , sats x10
201	0D5695	Bricka remskiva sats x5
202	0D5706	Drivskiva
203	0D1129	Rullager 6308
204	0D6099	Skruv CHC M10x40 sats x10
	0D2265	Bricka W10 jeu x10
205	0D5696	Skruv CHC M10x60 sats x10
	0D2265	Bricka W10 jeu x10
206	0D5732	Distansstycke
207	Se S36	Lager utan tillbehörsuttag
208	0D3168	Krans
209	0D1130	Rullager 6309
210	0D1133	Skärfog 55x70x8
211	Se S38	Huv lager
212	0D5699	Skruv CHC M12x45 sats x5
	0D5700	Bricka W12 sats x5
213	0U0374	Distansstycke planetväxel
214	0HD044	Rullager 6009
215	0D5701	Platin
216	Se S37	Planetväxel
217	0KJ748	Rullager 6305
218	0D5042	Bricka MB5
219	0D0002	Skårad mutter m25x1,5
220	0D0543	Kil a12x8x36 sats x5
221	0D0499	Skruv H M6x16 rostfri, sats x10
	0D0624	Bricka CS M6 rostfri, sats x10
222	0KQ394	Rullager 6205
223	0U0375	Övre distansstycke
224	0D1216	Fäste planetväxel
225	0U0373	Kuggghjul 17d
226	0U0372	Kuggghjul 24d
227	0U0376	Nedre distansstycke
228	0U0668	Fjädderring 751 sats x5
229	0D2340	Kil a10x8x115 sats x5
230	Se S39	Planetväxel
231	0U0292	Tätning behållare
232	Se S40	Skål planetväxel
233	0D0595	Skruv TH 6x25 rostfri, sats x10
234	0D1054	Propp GPN 300 F35 sats x4
S36	0D2713	Reducerlager utan utrustat tillbehörsuttag
S37	0KL002	Standard planetväxel
S38	0U0698	Huv utrustat lager
S39	0U0243	Utrustad verktygshållaraxel
S40	0D5204	Standard utrustad skål planetväxel
	0D5704	Korrosionsskyddad utrustad skål, planetväxel
S41	0D5705	Standardutrustat fäste planetväxel
	0D1858	Utrustat korrosionsskyddat fäste planetväxel

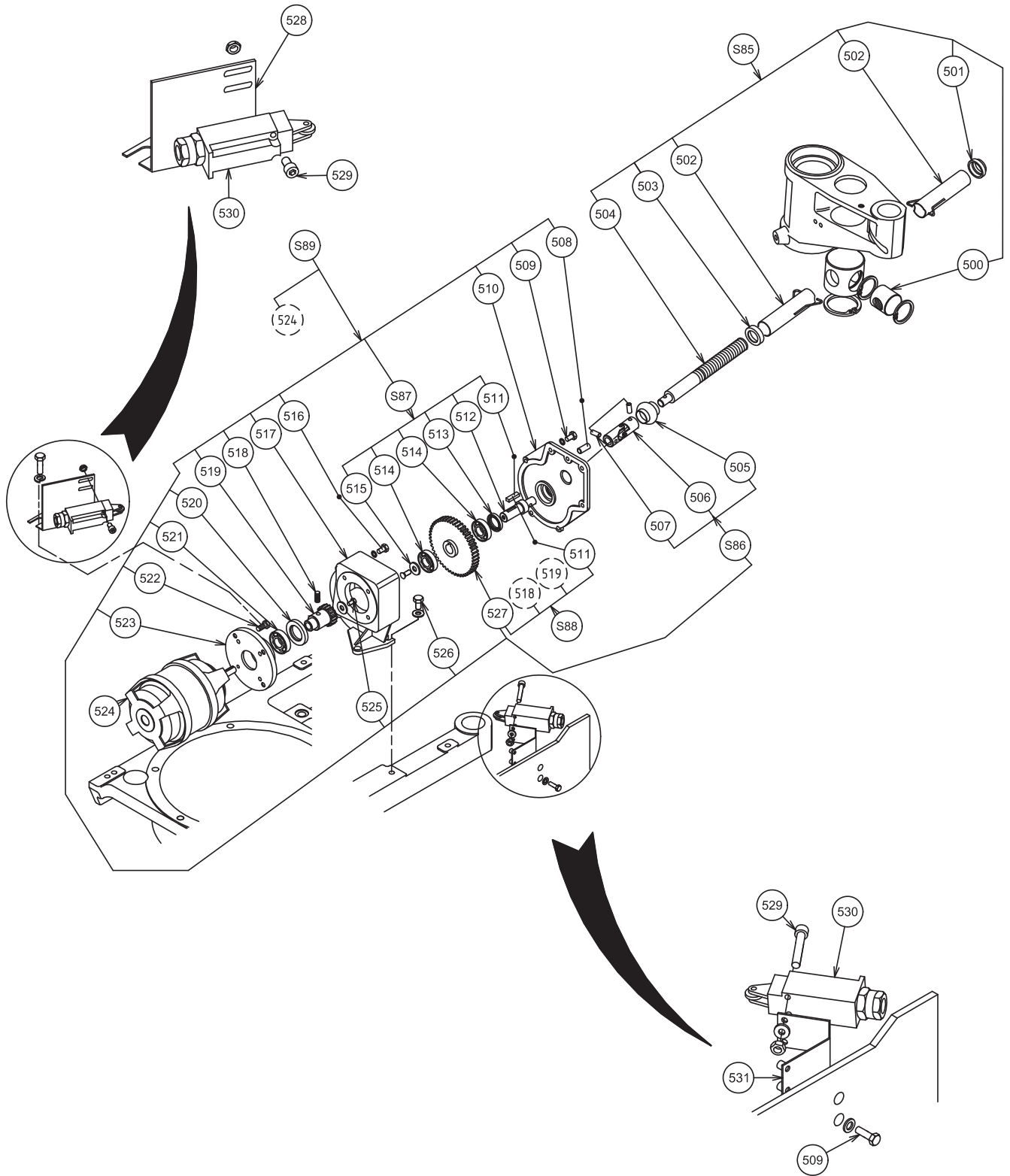
Nomenclature variation vitesse électrique / Parts list electric speed control

Rep. Item	Code Part N°	Désignation / Description			
500	0KQ539	Ecrou traite/Treated nut	521	0U0282	Roulement 6003/6003 bearing
501	0D0529	Bouchon GPN250 bmx60 jeu x10/Bmx60 PN250 plug set x10	522	0D5276	Vis TC m6x10 (jeu x10)/M6x10 TC screw (set x10)
502	0U0401	Fourreau protection/Protective sheath	523	0D5741	Adaptateur moteur/Motor adapter
503	0KQ307	Bague de fourreau /Sheath bush	524	0D7485	Moteur changement vitesse 3 230/400 50hz/ 230/400 50hz three-phase motor speed change
504	0D5740	Vis transmission/Transmission screw		0D7486	Moteur changement vitesse 3 220/380 60hz/220/380 60hz three-phase motor speed change
505	0G1694	Manchon cardan/Universal joint sleeve	525	0D0545	Vis SHC cuvette m6x8in jeu x10/M6x8in retainer SHC screw set x10
506	0G1693	Cardan/Universal joint		0D2284	Rondelle CS L4 jeu x10/CS L4 washer set x10
507	0U0663	Goupille G08 5x20 bmx6 jeu x10/Bmx6 5x20 G08 pin set x10	526	0D5444	Goujon/Pin
508	0KQ500	Goupille rectifier 8x20 jeu x10/8x20 rectifier pin set x10		0D0632	Rondelle CS m8 jeu x10/M8 CS washer set x10
509	0D0499	Vis H m6x16 inox jeu x10/M6x16 stainless steel H screw set x10		0D0642	Ecrou HU m8 inox jeu x10/M8 stainless steel HU nut set x10
	0D0624	Rondelle CS m6 inox jeu x10/M6 stainless steel CS washer set x10	527	Voir S88	Roue reducteur/Reducing gear wheel
510	0D5753	Couvercle reducteur/Reducing gear cover	528	0D5744	Equerre micro vitesse max/Max speed micro bracket
511	0D0646	Clavette A 5x5x16.5 jeu x5/5x5x16.5 A key set x5	529	0D3399	Vis CHC m4x40 inox jeu x10/M4x40 stainless steel CHC screw set x10
512	Voir S87	Axe sortie/Output spindle		0D0520	Rondelle dent 4 aczn jeu x10/4 zinc-plated steel toothed washer set x10
513	0KI591	Joint levre double 20x28x6/20x28x6 double lip seal		0KL159	Ecrou HU m4 inox k35 jeu x10 /M4 stainless steel HU nut k35 set x10
514	0U0582	Roulement 6002/6002 bearing	530	0KQ206	Decteur position/Position detector
515	0KQ520	Vis FHC m6x16 jeu x10/M6x16 FHC screw set x10	531	0U0485	Equerre micro vitesse mini/Min speed micro bracket
516	0D0020	Rondelle appui/Abutment collar	S85	0G1692	Vis commande equipe/Control screw assembly
	0KQ407	Vis H m5x16 inox jeu x10 /M5x16 stainless steel H screw set x10	S86	0KQ667	Cardan equipe/Universal joint assembly
	0KQ514	Rondelle dent 5 etanche jeu x10/5 sealed toothed washer set x10	S87	0D2712	Axe sortie equipe/Output spindle assembly
517	0D3466	Carter reducteur vitesse/Speed reducing gear housing	S88	0D3465	Ensemble pignon roue/Gear wheel unit
518	0D0545	Vis SHC cuvette m6x8 inox jeu x10/M6x8 stainless steel SHC retainer screw set x10	S89	0U0585	Motoreducteur 230/400/50/230/400/50 motor reducing gear
519	Voir S88	Pignon reducteur/Reducing gear wheel			
520	0KQ579	Joint levre 24x40x7 jeu x5/24x40x7 lip seal set x5			

Stückliste elektronische Geschwindigkeitsregelung

Pos.	Teile-Nr	Bezeichnung			
500	0KQ539	Behandelte Mutter	521	0U0282	Rollager 6003
501	0D0529	Stopfen GPN250 BMX60 (10-er Satz)	522	0D5276	Zylinderschraube M6x10 (10-er Satz)
502	0U0401	Schutzhülse	523	0D5741	Motoradapter
503	0KQ307	Ring Hülse	524	0D7485	Motor mit Geschwindigkeitseinstellung 3 230/400 50Hz
504	0D5740	Antriebsschraube		0D7486	Motor mit Geschwindigkeitseinstellung 3 220/380 60Hz
505	0G1694	Kardangelenk	525	0D0545	Inbus-Edelstahlschraube Gehäuse M6x8 (10-er Satz)
506	0G1693	Kardan		0D2284	Scheibe CS L4 (10-er Satz)
507	0U0663	Stift G08 5x20 BMX6 (10-er Satz)	526	0D5444	Stift
508	0KQ500	Stift geschliffen 8x20 (10-er Satz)		0D0632	Scheibe CS M8 (10-er Satz)
509	0D0499	Sechskant-Edelstahlschraube M6x16 (10-er Satz)		0D0642	Sechskantmutter M8 Edelstahl (10-er Satz)
	0D0624	U-Scheibe CS M6 Edelstahl (10er-Satz)	527	siehe S88	Untersetzungsrad
510	0D5753	Getriebeabdeckung	528	0D5744	Winkel Mikro max. Drehzahl
511	0D0646	Keil A 5x5x20 (5-er Satz)	529	0D3399	Zylinderschraube M4x40 Edelstahl (10-er Satz)
512	siehe S87	Welle Ausgang		0D0520	4-er Zahnscheibe Stahl verzinkt (10-er Satz)
513	0KI591	Doppelte Lippendichtung 20x28x6		0KL159	Sechskantmutter M4 Edelstahl K35 (10-er Satz)
514	0U0582	Rollager 6002	530	0KQ206	Positionsschalter
515	0KQ520	Flachkopfschraube M6 x 16 (10-er Satz)	531	0U0485	Winkel Mikro min. Drehzahl
	0D0020	Stützscheibe	S85	0G1692	Steuerschraube ausgestattet
516	0KQ407	Sechskant-Edelstahlschraube M5x16 (10-er Satz)	S86	0KQ667	Kardan ausgestattet
	0KQ514	5-er Zahnscheibe dicht (10-er Satz)	S87	0D2712	Welle Ausgang ausgestattet
517	0D3466	Gehäuse Untersetzungsgetriebe	S88	0D3465	Baugruppe Ritzel Rad
518	0D0545	Inbus-Edelstahlschraube M6x8 (10-er Satz)	S89	0U0585	Getriebemotor 230/400/50
519	siehe S88	Untersetzungsrad			
520	0KQ579	Lippendichtung 24x40x7 (5-er Satz)			

Vue éclatée variation vitesse électrique / Exploded view electric speed control / Explosionszeichnungelektronische Geschwindigkeitsregelung



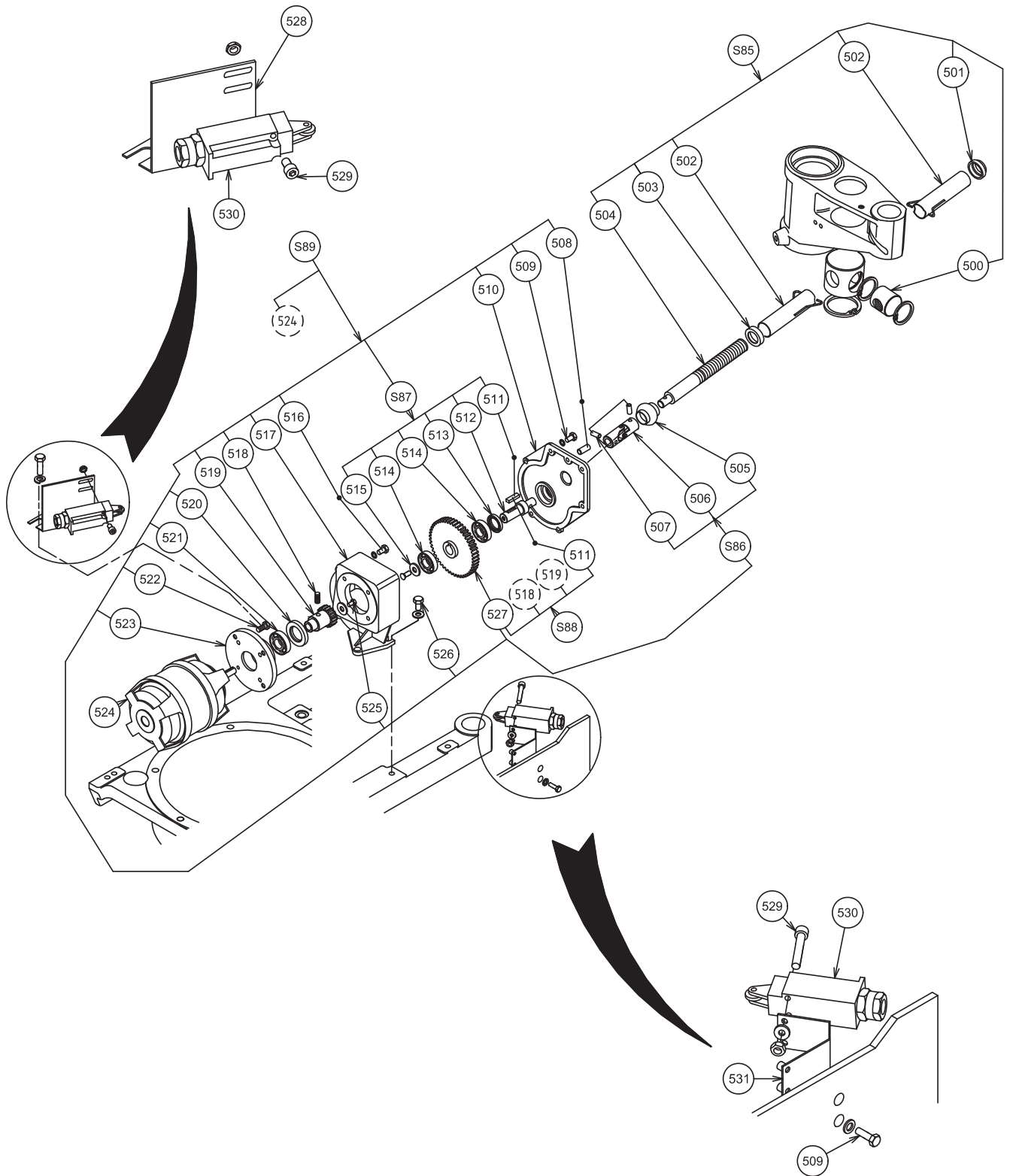
Nomenclatura variazione della velocità elettrico

N°.	Cod.	Designazione
500	0KQ539	Dado trattato
501	0D0529	Tappo GPN250 bmx60 set x10
502	0U0401	Manicotto di protezione
503	0KQ307	Anello manicotto
504	0D5740	Vite di trasmissione
505	0G1694	Giunto cardano
506	0G1693	Cardano
507	0U0663	Spina G08 5x20 bmx6 set x10
508	0KQ500	Spina di rettifica 8x20 set x10
509	0D0499	Vite H m6x16 inox set x10
	0D0624	Rondella CS m6 inox set x10
510	0D5753	Coperchio riduttore
511	0D0646	Chiavetta A 5x5x16.5 set x5
512	Vedi S87	Asse di uscita
513	0KI591	Guarnizione labbro doppia 20x28x6
514	0U0582	Cuscinetto 6002
515	0KQ520	Vite FHC m6x16 set x10
	0D0020	Rondella di appoggio
516	0KQ407	Vite H m5x16 inox set x10
	0KQ514	Rondella dentata 5 stagno set x10
517	0D3466	Carter riduttore di velocità
518	0D0545	Vite SHC vaschetta m6x8inox set x10
519	Vedi S88	Pignone riduttore
520	0KQ579	Guarnizione labbro 24x40x7 set x5
521	0U0282	Cuscinetto 6003
522	0D5276	Vite TC m6x10 (set x10)
523	0D5741	Adattatore motore
524	0D7485	Motore cambio di velocità 3 230/400 50hz
	0D7486	Motore cambio di velocità 3 220/380 60hz
525	0D0545	Vite SHC vaschetta m6x8in set x10
	0D2284	Rondella CS L 4 set x10
526	0D5444	Spina
	0D0632	Rondella CS m8 set x10
	0D0642	Dado HU m8 inox set x10
527	Vedi S88	Ruota riduttore
528	0D5744	Squadra microinterruttore velocità max
529	0D3399	Vite CHC m4x40 inox set x10
	0D0520	Rondella dentata 4 aczn set x10
	0KL159	Dado HU m4 inox k35 set x10
530	0KQ206	Rilevatore di posizione
531	0U0485	Squadra microinterruttore velocità mini
S85	0G1692	Gruppo vite di comando
S86	0KQ667	Gruppo cardano
S87	0D2712	Gruppo asse di uscita
S88	0D3465	Gruppo pignone ruota
S89	0U0585	Motoriduttore 230/400/50

Nomenclatura variación de velocidad eléctrica

N.	Código	Descripción
500	0KQ539	Tuerca tratada
501	0D0529	Tapón GPN250 bmx60 juego x 10
502	0U0401	Funda de protección
503	0KQ307	Anillo de funda
504	0D5740	Tornillo transmisión
505	0G1694	Manguito cardán
506	0G1693	Cardán
507	0U0663	Pasador G08 5x20 bmx6 juego x 10
508	0KQ500	Pasador rectificar 8x20 juego x 10
509	0D0499	Tornillo H M6x16 acero juego x 10
	0D0624	Arandela CS m6 acero juego x 10
510	0D5753	Tapa reductora
511	0D0646	Chaveta A 5x5x16.5 juego x 5
512	Ver S87	Eje salida
513	0KI591	Junta de labio doble 20x28x6
514	0U0582	Cojinete 6002
515	0KQ520	Tornillo FHC m6x16 juego x 10
	0D0020	Arandela asiento
516	0KQ407	Tornillo H m5x16 acero juego x 10
	0KQ514	Arandela dent 5 hermética juego x 10
517	0D3466	Cárter reductor de velocidad
518	0D0545	Tornillo SHC bandeja m6x8 acerojuego x 10
519	Ver S88	Piñón reductor
520	0KQ579	Junta de labio 24x40x7 juego x 5
521	0U0282	Cojinete 6003
522	0D5276	Tornillo TC m6x10 (juego x 10)
523	0D5741	Adaptador motor
524	0D7485	Motor cambio de velocidad 3 230/400 50hz
	0D7486	Motor cambio de velocidad 3.220/380 60hz
525	0D0545	Tornillo SHC bandeja m6x8 acerojuego x 10
	0D2284	Arandela CS L4 juego x 10
526	0D5444	Espárrago
	0D0632	Arandela CS m8 juego x 10
	0D0642	Tuerca HU m8 acero juego x 10
527	Ver S88	Rueda reductor
528	0D5744	Escuadra micro velocidad máx.
529	0D3399	Tornillo CHC m4x40 acero juego x 10
	0D0520	Arandela dent 4 aczn juego x 10
	0KL159	Tuerca HU m4 acero k35 juego x 10
530	0KQ206	Detector posición
531	0U0485	Escuadra micro velocidad mín.
S85	0G1692	Tornillo mando equipado
S86	0KQ667	Cardán equipado
S87	0D2712	Eje salida equipado
S88	0D3465	Conjunto piñón rueda
S89	0U0585	Motorreductor 230/400/50

Esploso variazione della velocità elettrico / Despiece variación de velocidad eléctrica



Specifikation elektriskt hastighetsreglage

Ref	Kod	Beskrivning
500	0KQ539	Räfflad mutter
501	0D0529	Propp GPN250 bmx60 sats x10
502	0U0401	Skyddshylsa
503	0KQ307	Hylsring
504	0D5740	Skruv transmission
505	0G1694	Muff kardan
506	0G1693	Kardan
507	0U0663	Stift G08 5x20 bmx6 sats x10
508	0KQ500	Stift polering 8x20 sats x10
509	0D0499	Skruv H m6x16 rostfri, sats x10
	0D0624	Bricka CS m6 rostfri, sats x10
510	0D5753	Lock reducerväxel
511	0D0646	Kil A 5x5x16.5 sats x5
512	Se S87	Axel utlopp
513	0KI591	Dubbel skärfog 20x28x6
514	0U0582	Rullager 6002
515	0KQ520	Skruv FHC m6x16 , sats x10
	0D0020	Bricka underlag
516	0KQ407	Skruv H m5x16 rostfri, sats x10
	0KQ514	Tandad kugg 5 tät jeu x10
517	0D3466	Maskinhus reducerväxel hastighet
518	0D0545	Skruv SHC skål m6x8 rostfri sats x10
519	Se S88	Kugghjul reducerväxel
520	0KQ579	Skärfog 24x40x7 sats x5
521	0U0282	Rullager 6003
522	0D5276	Skruv TC m6x10, (sats x10)
523	0D5741	Adapter motor
524	0D7485	Motor hastighetsreglage 3 230/400 50hz
	0D7486	Motor hastighetsreglage 3 220/380 60hz
525	0D0545	Skruv SHC skål m6x8 sats x10
	0D2284	Bricka CS L4 sats x10
526	0D5444	Stift
	0D0632	Bricka CS m8 sats x10
	0D0622	Skruv HU m8 rostfri sats x10
527	Se S88	Hjul reducerväxel
528	0D5744	Vinkel mikro max. Hastighet
529	0D3399	Skruv CHC m4x40 rostfri sats x10
	0D0520	Tandad bricka 4 aczn jeu x10
	0KL159	Mutter HU m4 rostfri k35 sats x10
530	0KQ206	Detektor position
531	0U0485	Vinkel mikro min. Hastighet
S85	0G1692	Utrustad skruv kontroll
S86	0KQ667	Utrustad kardan
S87	0D2712	Utrustad axel utlopp
S88	0D3465	Enhet lager hjul
S89	0U0585	Reducerväxel motor 230/400/50

Sprängskiss elektriskt hastighetsreglage

