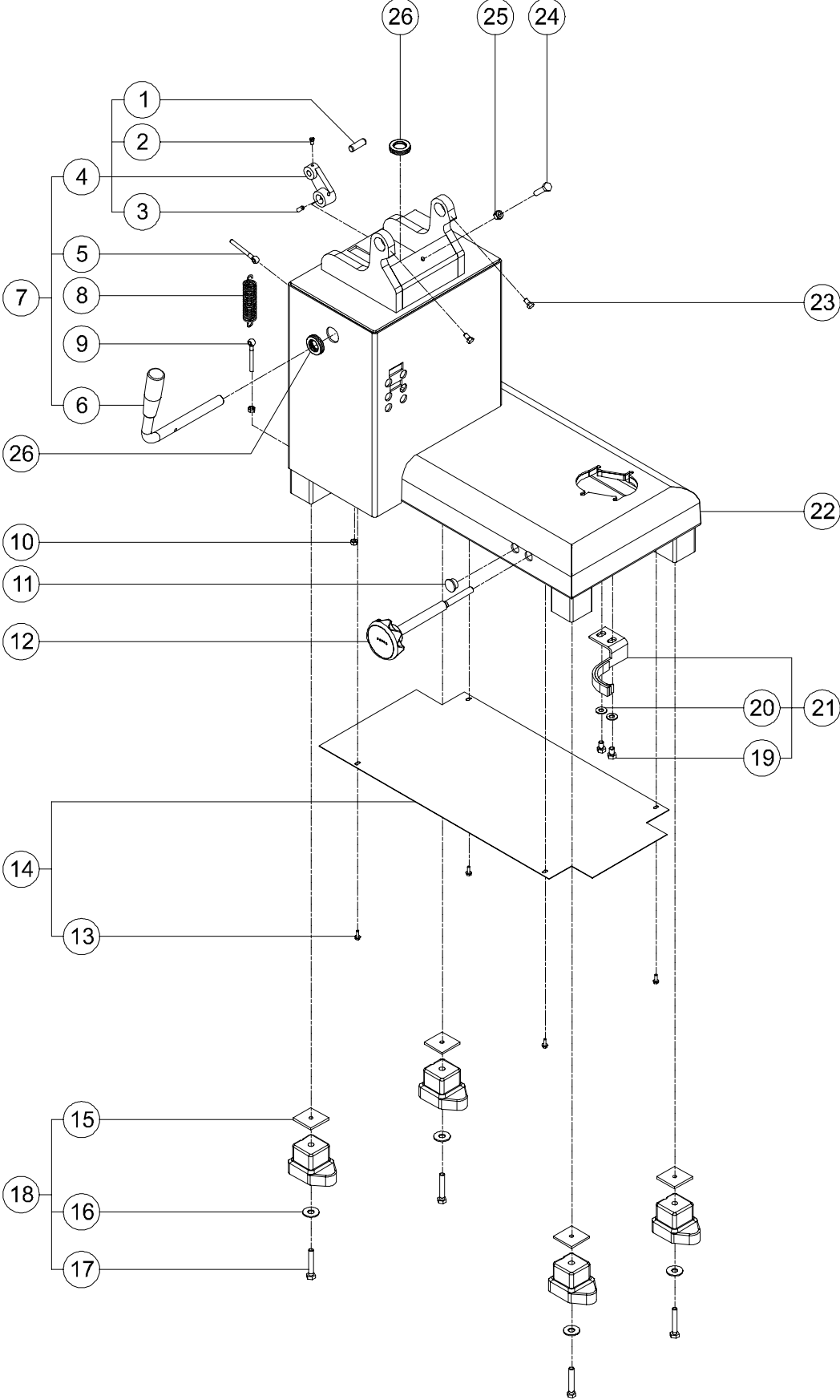


# Nomenclature - Structure / Structure - Parts list / Stückliste - Rahmen

Rep Item	Code Part N°	Qté Qty	PNC	Désignation / Description (**)	Pos.	Teile-Nr	Mge.	PNC	Bezeichnung
1	26027	1	0KQ408	Goupille GO6 10x32 inox (Jeu x 10)/ GO6 10x32 stainless steel pin (Set x 10)	1	26027	1	0KQ408	Stift GO6 10x32 Edelstahl (10-er Satz)
2	21841	1	0D0610	Vis C M4x8 Inox (Jeu x 10)/M4x8 stainless steel C screw (Set x 10)	2	21841	1	0D0610	Schraube C M4x8 Edelstahl (10-er Satz)
3	21818	1	0KQ494	Vis H M 6x12 inox (Jeu x 10)/M 6x12 stainless steel H screw (Set x 10)	3	21818	1	0KQ494	Schraube H M6x12 Edelstahl (10-er Satz)
4	28215	1	0D3023	Biellette équipée BPO25/PO25 rod assembly	4	28215	1	0D3023	Stange komplett Bpo25
5	1478	1	0KJ041	Vis oeil/Capstan screw	5	1478	1	0KJ041	Ringbolzen
6	28216	1	0D3024	Levier de verrouillage équipé/Locking lever assembly	6	28216	1	0D3024	Verriegelungshebel komplett
7	28217	1	0D3025	Levier de verrouillage complet/Complete locking lever	7	28217	1	0D3025	Verriegelungshebel komplett
8	2931	1	0KJ057	Ressort/Spring	8	2931	1	0KJ057	Feder
9	1478	1	0KJ041	Vis oeil/Capstan screw	9	1478	1	0KJ041	Ringbolzen
10	21517	2	0D0503	Ecrou HU M6 inox (Jeu x 10)/ M6 stainless steel HU nut (Set x 10)	10	21517	2	0D0503	Mutter HU M6 Edelstahl (10-er Satz)
11	10254	1	0D0062	Bouchon GPN 300 F15/GPN 300 F15 plug	11	10254	1	0D0062	Stopfen GPN 300F15
12	28218	1	0D3026	Molette de frein/Brake knob	12	28218	1	0D3026	Bremsrad
13	28219	4	0D3027	Vis taptite H M4x12 (Jeu x 10)/M4x12 / Taptite H screw (Set x 10)	13	28219	4	0D3027	Schraube Taptite H M4x12 (10-er Satz)
14	28220	1	0D3028	Plaque de fond équipée/Base plate assembly	14	28220	1	0D3028	Bodenplatte komplett
15	21677	4	0D0541	Ecrou patin (Jeu x 10)/ Shoe screw (Set x 10)	15	21677	4	0D0541	Fußmutter (10-er Satz)
16	21643	4	0KQ506	Rondelle L10 (Jeu x 10)/ L10 washer (Set x 10)	16	21643	4	0KQ506	Scheibe L10 (10-er Satz)
17	21824	4	0D0598	Vis H M8x50 (Jeu x 10)/M8x50 H screw (Set x 10)	17	21824	4	0D0598	Schraube H M8x50 (10-er Satz)
18	23369	4	0KQ431	Patin équipé/Shoe assembly	18	23369	4	0KQ431	Kufe komplett
19	26034	2	0D1709	Vis H M8x12 (Jeu x 10)/M8x12 H screw (Set x 10)	19	26034	2	0D1709	Schraube H M8x12 (10-er Satz)
20	21876	2	0D0632	Rondelle CS M8 (Jeu x 10)/M8 CS washer (Set x 10)	20	21876	2	0D0632	Scheibe CS M8 (10-er Satz)
21	28221	1	0D3029	Lame de frein équipée/Brake strap assembly	21	28221	1	0D3029	Bremsschiene komplett
22	28222	1	0D3030	Bati équipé/Frame assembly	22	28222	1	0D3030	Rahmen komplett
23	21531	2	0D0507	Vis H M8x20 (Jeu x 10)/M8x20 H screw (Set x 10)	23	21531	2	0D0507	Schraube H M8x20 (10-er Satz)
24	21812	1	0D0591	Vis H M8x35 inox (Jeu x 10)/M8x35 stainless steel H screw (Set x 10)	24	21812	1	0D0591	Schraube H M8x35 Edelstahl (10-er Satz)
25	21905	1	0D0642	Ecrou HU M8 inox (Jeu x 10)/M8 stainless steel HU nut (Set x 10)	25	21905	1	0D0642	Mutter HU M8 Edelstahl (10-er Satz)
26	28223	1	0D3031	Passe fil membrane 21x26x2 (Jeu x 10)/ 21x26x2 membrane grommet (Set x 10)	26	28223	1	0D3031	Tülle Membran 21x26x2 (10-er Satz)

Vue éclatée - Structure / Exploded view - Structure /  
Explosionszeichnung - Rahmen

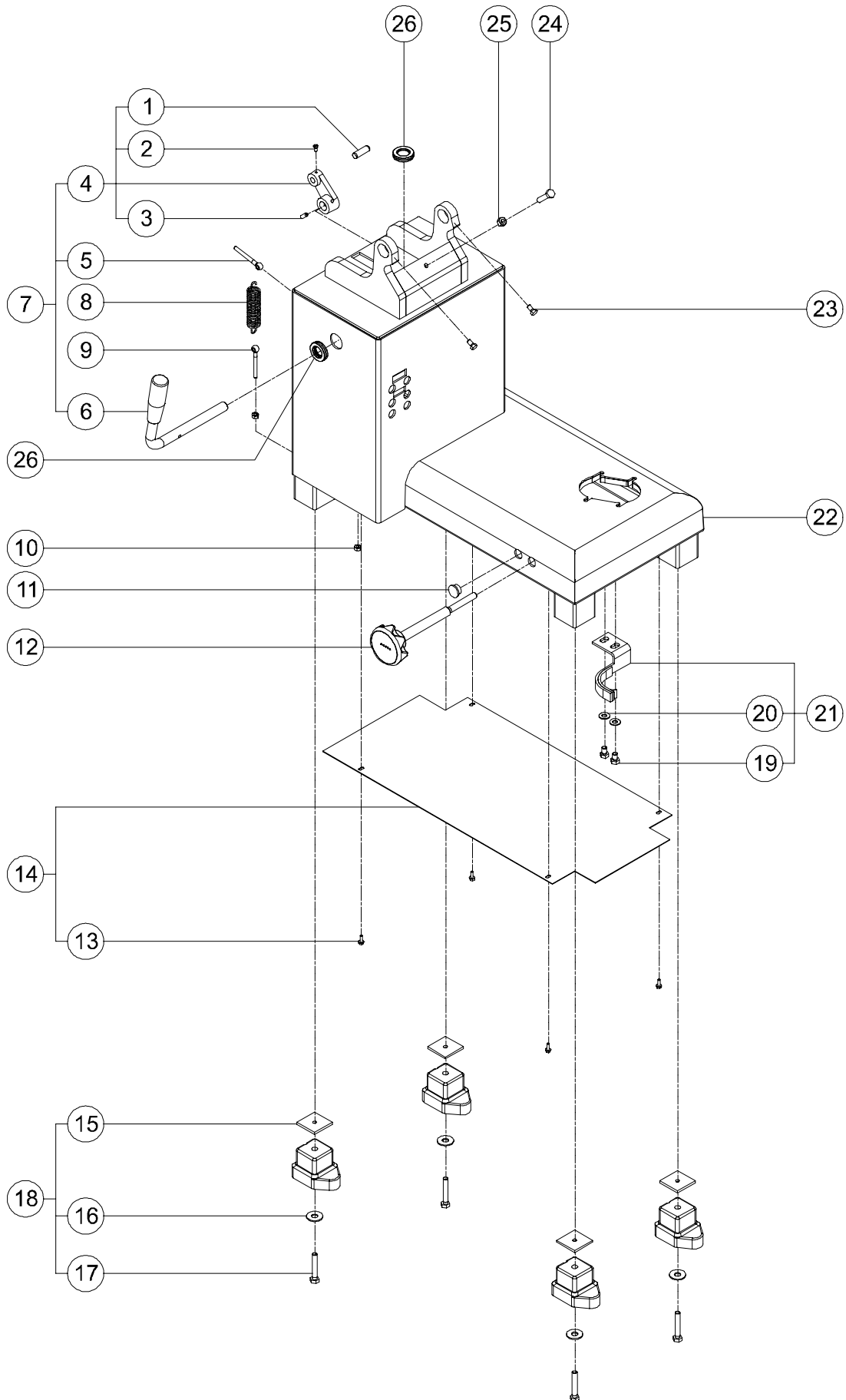


# Nomenclatura - Struttura / Nomenclatura - Estructura

N°	Cod.	Qt	PNC	Designazione
1	26027	1	OKQ408	Spina GO6 10x32 inox (Set x 10)
2	21841	1	OD0610	Vite C M4x8 Inox (Set x 10)
3	21818	1	OKQ494	Vite H M 6x12 inox (Set x 10)
4	28215	1	OD3023	Gruppo bielletta BPO25
5	1478	1	OKJ041	Vite a occhio
6	28216	1	OD3024	Gruppo leva di bloccaggio
7	28217	1	OD3025	Leva di bloccaggio completa
8	2931	1	OKJ057	Molla
9	1478	1	OKJ041	Vite a occhio
10	21517	2	OD0503	Dado HU M6 inox (Set x 10)
11	10254	1	OD0062	Tapponi GPN 300 F15
12	28218	1	OD3026	Rotella frenante
13	28219	4	OD3027	Vite taptite H M4x12 (Set x 10)
14	28220	1	OD3028	Gruppo piastra di fondo
15	21677	4	OD0541	Dado base (Set x 10)
16	21643	4	OKQ506	Rondella L 10 (Set x 10)
17	21824	4	OD0598	Vite H M8x50 (Set x 10)
18	23369	4	OKQ431	Gruppo base
19	26034	2	OD1709	Vite H M8x12 (Set x 10)
20	21876	2	OD0632	Rondella CS M8 (Set x 10)
21	28221	1	OD3029	Gruppo lamina frenante
22	28222	1	OD3030	Gruppo basamento
23	21531	2	OD0507	Vite H M8x20 (Set x 10)
24	21812	1	OD0591	Vite H M8x35 inox (Set x 10)
25	21905	1	OD0642	Dado HU M8 inox (Set x 10)
26	28223	1	OD3031	Occhio membrana 21x26x2 (set x 10)

N°	Código	Qt	PNC	Descripción
1	26027	1	OKQ408	Pasador GO6 10x32 inox (juego x10)
2	21841	1	OD0610	Tornillo C M4x8 inox (juego x 10)
3	21818	1	OKQ494	Tornillo H M6x12 inox (juego x 10)
4	28215	1	OD3023	Bielleta equipada BPO25
5	1478	1	OKJ041	Tornillo taladrado
6	28216	1	OD3024	Palanca de bloqueo equipada
7	28217	1	OD3025	Palanca de bloqueo completa
8	2931	1	OKJ057	Muelle
9	1478	1	OKJ041	Tornillo taladrado
10	21517	2	OD0503	Tuerca HU M6 inox (juego x 10)
11	10254	1	OD0062	Tapón GPN 300 F15
12	28218	1	OD3026	Rueda de freno
13	28219	4	OD3027	Tornillo taptite H M4x12 (juego x10)
14	28220	1	OD3028	Placa de fondo equipada
15	21677	4	OD0541	Tuerca patin (juego x 10)
16	21643	4	OKQ506	Arandela L10 (juego x 10)
17	21824	4	OD0598	Tornillo H M8x50 (juego x 10)
18	23369	4	OKQ431	Patín equipado
19	26034	2	OD1709	Tornillo H M8x12 (juego x 10)
20	21876	2	OD0632	Arandela CS M8 (juego x 10)
21	28221	1	OD3029	Banda de freno equipada
22	28222	1	OD3030	Bastidor equipado
23	21531	2	OD0507	Tornillo H M8x20 (juego x 10)
24	21812	1	OD0591	Tornillo H M8x35 inox (juego x 10)
25	21905	1	OD0642	Tuerca HU M8 inox (juego x 10)
26	28223	1	OD3031	Pasahilos membrana 21x26x2 (juego x 10)

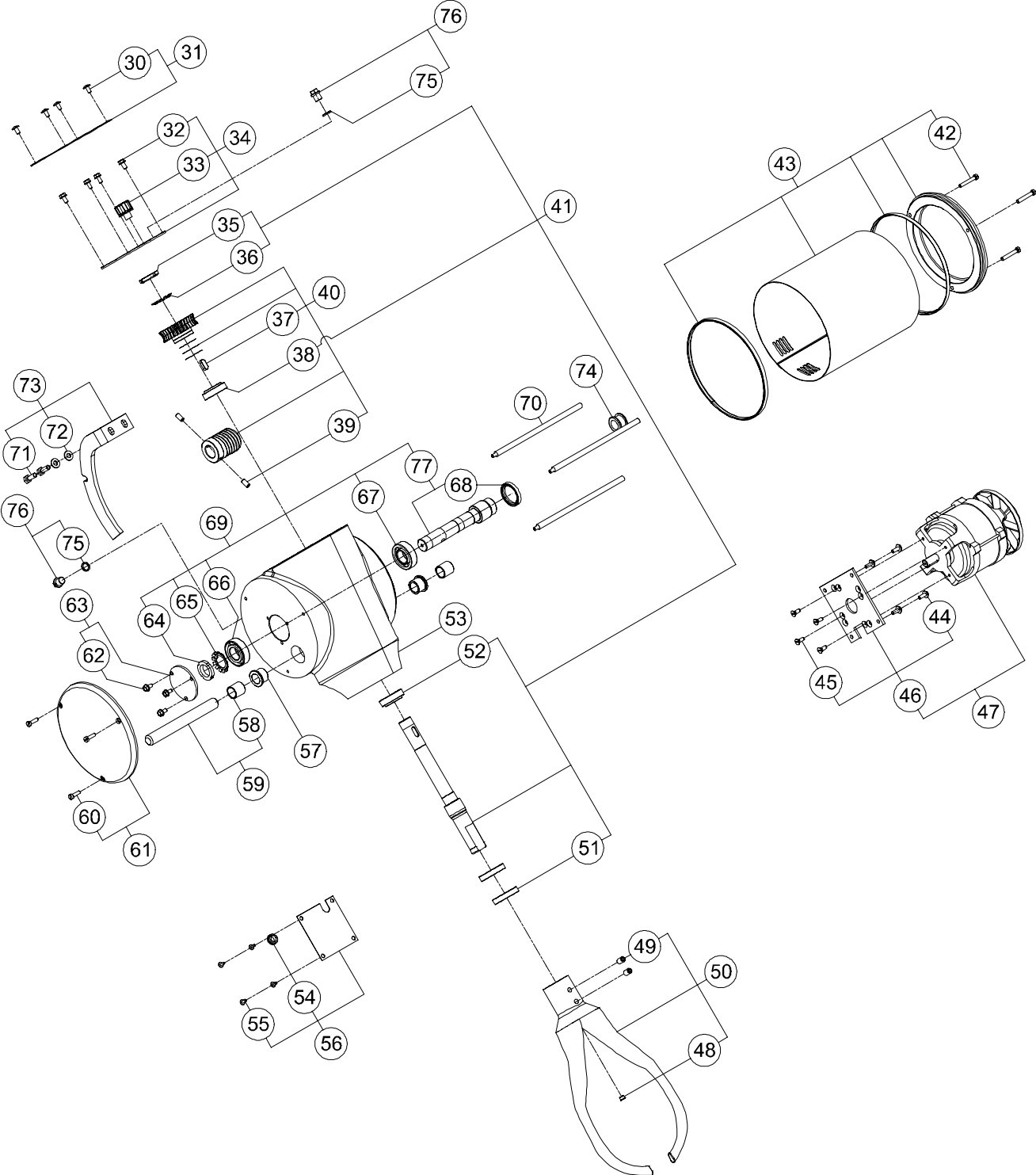
# Esploso - Struttura / Despiece - Estructura



# Nomenclature - Mécanisme / Parts list - Mechanism

Rep Item	Code Part N°	PNC	Qté Qty	Désignation / Description
30	21827	OD0601	4	Vis RL M6 x 12 (Jeu x 10)/RL M6 x 12 RL screw (Set x 10)
31	28224	OD3032	1	Plaque de fermeture de tête équipée/ Head closing plate assembly
32	21724	OD0551	4	Vis taptite M6x12 (Jeu x 10)/M6x12 Taptite screw (Set x 10)
33	28225	OD3033	1	Bouchon huile SFV 1/4 10MB (Jeux5)/ SFV 1/4 10MB oil cap (Set x 5)
34	28226	OD3034	1	Plaque de fermeture de roue équipée/ Wheel closing plate assembly
35	28227	OD3035	1	Ecrou encoche M25x1,5 (Jeu x 5)/ M25x1.5 slotted nut (Set x 5)
36	21863	0HD003	1	Rondelle MB 5 (Jeu x 5)/MB 5 washer (Set x 5)
37	21890	OD2334	1	Clavette A 8x7x20.5 (Jeu x 5)/ 8x7x20.5 A key (Set x 5)
38	8825	OD1520	1	Roulement conique/Tapered bearing
39	21830	0KQ493	2	Vis SHC cuvette M8x15 (Jeu x 10)/ M8x15 SHC bead screw (Set x 10)
40	28228	OD3036	1	Couple roue et vis triphasé/Three-phase worm gear and screw pair
40	28229	OD3037	1	Couple roue et vis monophasé/Single phase worm gear and screw pair
41	28230	OD3038	1	Arbre porte outil équipé/Accessory holder shaft assembly
42	28231	OD3039	3	Vis C M6x40 inox (Jeu x 10)/M6x40 stainless steel C screw (Set x 10)
43	28232	OD1713	1	Flasque droit équipé/Right flange assembly
44	21724	OD0551	4	Vis taptite M6x12 (Jeu x 10)/M6x12 Taptite screw (Set x 10)
45	21962	OD0664	4	Vis F M6x16 inox (Jeu x 10)/M6x16 stainless steel F screw (Set x 10)
46	28233	OD3040	1	Plaque support moteur équipée/Motor support plate assembly
47	voir 2.3	voir 2,3	1	Moteur 3 230V 50Hz équipé/3-phase 230V 50Hz motor assembly
48	28236	OD3043	1	Bouchon (Jeu x 10)/Cap (Set x 10)
49	28237	OD3044	2	Vis SHC M10x16 inox (Jeu x 10)/ M10x16 stainless steel SHC screw (Setx10)
50	28238	OD3045	1	Outil équipé 25L/25L accessory assembly
50	28239	OD3046	1	Outil équipé 45L/45L accessory assembly
51	28240	OD1714	2	Joint à lèvres double 34x52x8 (Jeu x 5) 34x52x8 double lip seal (Set x 5)
52	8825	OD1520	1	Roulement conique/Tapered bearing
53	28241	OD3047	1	Tête/Head
54	24582	OD0946	1	Passe fil DA 11x15x1,5 (Jeu x 10)/ DA 11x15x1.5 DA grommet (Set x 10)
55	21625	OD0532	4	Vis RL M4x12 inox (Jeu x 10)/ M4x12 stainless steel RL screw (Setx10)
56	28242	OD3048	1	Plaque d'obturation de sécurité équipée / Safety blanking plate assembly
57	3140	OD1152	2	Coussinet collerette 20x26x20/ 20x26x20 flange bushing
58	28243	OD3049	2	Bague d'articulation (Jeu x 2)/ Articulation ring (Set x 2)
59	28244	OD3050	1	Axe d'articulation équipé/Articulation spindle assembly
60	28085	OD2973	3	Vis C M6x20 inox (Jeu x 10)/M6x20 stainless steel C screw (Set x 10)
61	28245	OD1715	1	Flasque gauche équipé/Left flange assembly
62	21724	OD0551	3	Vis taptite M6x12 (Jeu x 10)/M6x12 Taptite screw (Set x 10)
63	28265	OD3068	1	Toile de fermeture de vis équipée/ Screw closing plate assembly
64	28227	OD3035	1	Ecrou encoche M25x1,5 (Jeu x 5)/ M25x1.5 slotted nut (Set x 5)
65	21863	0HD003	1	Rondelle MB 5 (Jeu x 5)/MB 5 washer (Set x 5)
66	8825	OD1520	1	Roulement conique/Tapered bearing
67	8825	OD1520	1	Roulement conique/Tapered bearing
68	28246	OD3051	1	Joint à lèvres double 35x52x10 (Jeux 5) 35x52x10 double lip seal (Set x 5)
69	30168	OD5153	1	Arbre Moteur équipé /Motor shaft assembly
70	28248	OD3053	3	Chandelle équipée (Jeu x 3)/Support assembly (Set x 3)
71	21812	OD0591	2	Vis H M8x35 inox (Jeu x 10)/M8x35 stainless steel H screw (Set x 10)
72	21876	OD0632	2	Rondelle CS M8 inox (Jeu x 10)/M8 stainless steel CS washer (Set x 10)
73	28249	OD1716	1	Plaque de verrouillage équipée/ Locking plate assembly
74	28556	OD5159	1	Passe fil DC 19x25x13,5 (Jeu x 10)/ 19x25x13.5 DC grommet (Set x 10)
75	21595	OD2249	1	joint bague (jeu x5)/bushing seal (setx5)
76	30077	OD6080	1	bouchon équipé 8-13/8-13 plug assembly
77	30167	OD5152	1	Arbre Moteur équipé /Motor shaft assembly

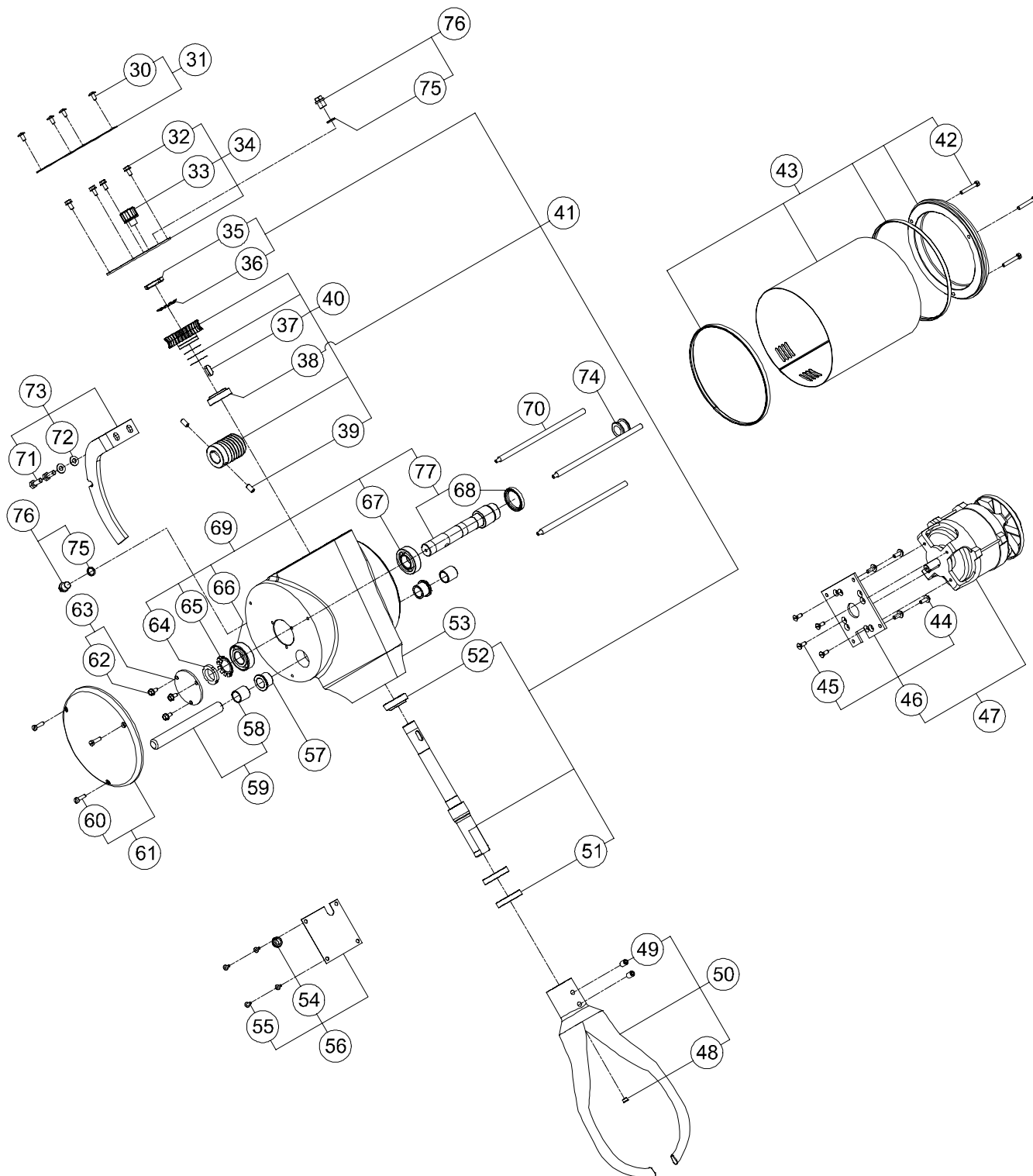
Vue éclatée - Mécanisme / Exploded view - Mechanism



# Stückliste - Antrieb / Nomenclatura - Meccanismo

Pos.	Teile-Nr	PNC	Mge	Bezeichnung	N°	Cod.	PNC	Qt	Designazione
30	21827	OD0601	4	Schraube RL M6 x 12 (10-er Satz)	30	21827	OD0601	4	Vite RL M6 x 12 (Set x 10)
31	28224	OD3032	1	Abdeckplatte Kopf komplett	31	28224	OD3032	1	Gruppo piastra di chiusura della testa
32	21724	OD0551	4	Schraube Taptite M6x12 (10-er Satz)	32	21724	OD0551	4	Vite taptite M6x12 (Set x 10)
33	28225	OD3033	1	Ölstopfen SFV ¼ 10 MB (5-er Satz)	33	28225	OD3033	1	Tappo olio SFV 1/4 10MB (Set x 5)
34	28226	OD3034	1	Abdeckplatte Rad komplett	34	28226	OD3034	1	Gruppo piastra di chiusura della ruota
35	28227	OD3035	1	Nutmutter M25x1,5 (5-er Satz)	35	28227	OD3035	1	Dado a intagli M25x1,5 (Set x 5)
36	21863	OHD003	1	Scheibe MB5 (5-er Satz)	36	21863	OHD003	1	Rondella MB 5 (Set x 5)
37	21890	OD2334	1	Passfeder A 8x7x20,5 (5-er Satz)	37	21890	OD2334	1	Chiavetta A 8x7x20,5 (Set x 5)
38	8825	OD1520	1	Konisches Rolllager	38	8825	OD1520	1	Cuscinetto conico
39	21830	OKQ493	2	Schraube SHC Gehäuse M8x15 (10-er Satz)	39	21830	OKQ493	2	Vite SHC vaschetta M8x15 (Set x10)
40	28228	OD3036	1	Paar Rad und Schraube dreiphasig	40	28228	OD3036	1	Coppia ruota e vite trifase
40	28229	OD3037	1	Paar Rad und Schraube einphasig	40	28229	OD3037	1	Coppia ruota e vite monofase
41	28230	OD3038	1	Welle Werkzeughalter komplett	41	28230	OD3038	1	Gruppo albero portautensili
42	28231	OD3039	3	Schraube C M6x40 Edelstahl (10-er Satz)	42	28231	OD3039	3	Vite C M6x40 inox (Set x 10)
43	28232	OD1713	1	Rechter Flansch komplett	43	28232	OD1713	1	Gruppo flangia destra
44	21724	OD0551	4	Schraube Taptite M6x12 (10-er Satz)	44	21724	OD0551	4	Vite taptite M6x12 (Set x 10)
45	21962	OD0664	4	Schraube F M6x16 Edelstahl (10-er Satz)	45	21962	OD0664	4	Vite F M6x16 inox (Set x 10)
46	28233	OD3040	1	Platte Motorhalterung komplett	46	28233	OD3040	1	Gruppo piastra di supporto motore
47	2.3	2.3	1	Motor 3 230V 50Hz komplett	47	2.3	2.3	1	Gruppo motore 3 230 V 50 Hz
48	28236	OD3043	1	Stopfen (10-er Satz)	48	28236	OD3043	1	Tappo (Set x 10)
49	28237	OD3044	2	Schraube SHC M10x16 Edelstahl (10-er Satz)	49	28237	OD3044	2	Vite SHC M10x16 inox (Set x 10)
50	28238	OD3045	1	Werkzeug komplett 25L	50	28238	OD3045	1	Gruppo utensile 25L
50	28239	OD3046	1	Werkzeug komplett 45L	50	28239	OD3046	1	Gruppo utensile 45L
51	28240	OD1714	2	Doppellippendichtung 34x52x8 (5-er Satz)	51	28240	OD1714	2	Guarnizione a labbro doppia 34x52x8 (Set x 5)
52	8825	OD1520	1	Konisches Rolllager	52	8825	OD1520	1	Cuscinetto conico
53	28241	OD3047	1	Kopf	53	28241	OD3047	1	Testa
54	24582	OD0946	1	Tülle DA 11x15x1,5 (10-er Satz)	54	24582	OD0946	1	Occhiello DA 11x15x1,5 (Set x 10)
55	21625	OD0532	4	Schraube RL M4x12 Edelstahl (10-er Satz)	55	21625	OD0532	4	Vite RL M4x12 inox (Set x 10)
56	28242	OD3048	1	Sicherheitsabdeckung komplett	56	28242	OD3048	1	Gruppo piastra di otturazione di sicurezza
57	3140	OD1152	2	Bundlagerschalen 20x26x20	57	3140	OD1152	2	Cuscinetto flangiato 20x26x20
58	28243	OD3049	2	Gelenkring (2-er Satz)	58	28243	OD3049	2	Anello di articolazione (Set x 2)
59	28244	OD3050	1	Gelenkwelle komplett	59	28244	OD3050	1	Gruppo asse di articolazione
60	28085	OD2973	3	Schraube C M6x20 Edelstahl (10-er Satz)	60	28085	OD2973	3	Vite C M6x20 inox (Set x 10)
61	28245	OD1715	1	Linker Flansch komplett	61	28245	OD1715	1	Gruppo flangia sinistra
62	21724	OD0551	3	Schraube Taptite M6x12 (10-er Satz)	62	21724	OD0551	3	Vite taptite M6x12 (Set x 10)
63	28265	OD3068	1	Abdeckblech Schraube komplett	63	28265	OD3068	1	Gruppo lamiera di chiusura della vite
64	28227	OD3035	1	Nutmutter M25x1,5 (5-er Satz)	64	28227	OD3035	1	Dado a intagli M25x1,5 (Set x 5)
65	21863	OHD003	1	Scheibe MB5 (5-er Satz)	65	21863	OHD003	1	Rondella MB 5 (Set x 5)
66	8825	OD1520	1	Konisches Rolllager	66	8825	OD1520	1	Cuscinetto conico
67	8825	OD1520	1	Konisches Rolllager	67	8825	OD1520	1	Cuscinetto conico
68	28246	OD3051	1	Doppellippendichtung 35x52x10 (5-er Satz)	68	28246	OD3051	1	Guarnizione a labbro doppia 35x52x10 (Set x 5)
69	30168	OD5153	1	Motorwelle komplett	69	30168	OD5153	1	Gruppo albero motore
70	28248	OD3053	3	Führung komplett (3-er Satz)	70	28248	OD3053	3	Gruppo candela (Set x 3)
71	21812	OD0591	2	Schraube H M8x35 Edelstahl (10-er Satz)	71	21812	OD0591	2	Vite H M8x35 inox (Set x 10)
72	21876	OD0632	2	Scheibe CS M8 Edelstahl (10-er Satz)	72	21876	OD0632	2	Rondella CS M8 inox (Set x 10)
73	28249	OD1716	1	Sperrplatte komplett	73	28249	OD1716	1	Gruppo piastra di bloccaggio
74	28556	OD5159	1	Tülle DC 19x25x13,5 (10-er Satz)	74	28556	OD5159	1	Occhiello DC 19x25x13,5 (Set x 10)
75	21595	OD2249	1	Dichtbuchse (5-er Satz)	75	21595	OD2249	1	guarnizione ad anello (set x5)
76	30077	OD6080	1	Stopfen komplett 8-13	76	30077	OD6080	1	gruppo tappo 8-13
77	30167	OD5152	1	Motorwelle komplett	77	30167	OD5152	1	Gruppo albero motore

# Explosionszeichnung - Antrieb / Esploso - Meccanismo \_\_\_\_\_

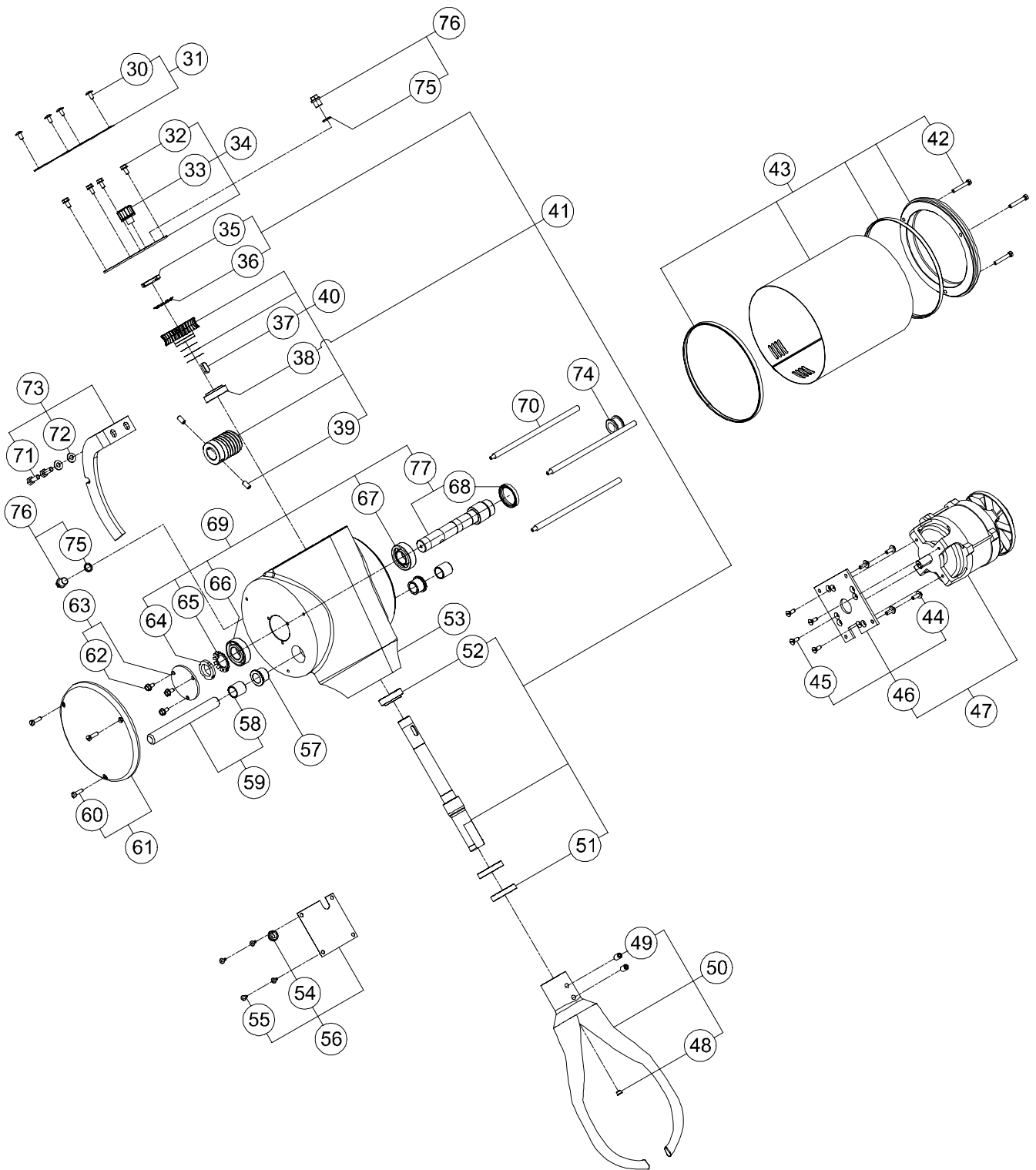




# Nomenclatura - Mecanismo

Nº	Código	FNC	Qt	Descripción
30	21827	0D0601	4	Tornillo RL M6 x 12 (juego x 10)
31	28224	0D3032	1	Placa de cierre de cabeza equipada
32	21724	0D0551	4	Tornillo taptite M6x12 (juego x 10)
33	28225	0D3033	1	Tapón aceite SFV 1/4 10 MB (juego x 5)
34	28226	0D3034	1	Placa de cierre de rueda equipada
35	28227	0D3035	1	Tuerca ranura M25x1,5 (juego x 5)
36	21863	0HD003	1	Arandela MB 5 (juego x 5)
37	21890	0D2334	1	Chaveta A 8x7x20,5 (juego x 5)
38	8825	0D1520	1	Rodamiento cónico
39	21830	0KQ493	2	Tornillo SHC taza M8x15 (juego x 10)
40	28228	0D3036	1	Par rueda y tornillo trifásico
40	28229	0D3037	1	Par rueda y tornillo monofásico
41	28230	0D3038	1	Árbol portaaccesorios equipado
42	28231	0D3039	3	Tornillo C M6x40 inox (juego x 10)
43	28232	0D1713	1	Disco derecho equipado
44	21724	0D0551	4	Tornillo taptite M6x12 (juego x 10)
45	21962	0D0664	4	Tornillo F M6x16 inox (juego x 10)
46	28233	0D3040	1	Placa soporte motor equipada
47	2.3	2,3	1	Motor 3 230 V 50 Hz equipado
48	28236	0D3043	1	Tapón (juego x 10)
49	28237	0D3044	2	Tornillo SHC M10x16 inox (juego x 10)
50	28238	0D3045	1	Herramienta equipada 25 L
50	28239	0D3046	1	Herramienta equipada 45 L
51	28240	0D1714	2	Junta con labio doble 34x52x8 (juegox5)
52	8825	0D1520	1	Rodamiento cónico
53	28241	0D3047	1	Cabeza
54	24582	0D0946	1	Pasahilos DA 11x15x1,5 (juego x 10)
55	21625	0D0532	4	Tornillo RL M4x12 inox (juego x 10)
56	28242	0D3048	1	Placa de obturación de seguridad equipada
57	3140	0D1152	2	Cojinete collarín 20x26x20
58	28243	0D3049	2	Anillo de articulación (juego x 2)
59	28244	0D3050	1	Eje de articulación equipado
60	28085	0D2973	3	Tornillo C M6x40 inox (juego x 10)
61	28245	0D1715	1	Disco izquierdo equipado
62	21724	0D0551	3	Tornillo taptite M6x12 (juego x 10)
63	28265	0D3068	1	Chapa de cierre de tornillo equipada
64	28227	0D3035	1	Tuerca ranura M25x1,5 (juego x 5)
65	21863	0HD003	1	Arandela MB 5 (juego x 5)
66	8825	0D1520	1	Rodamiento cónico
67	8825	0D1520	1	Rodamiento cónico
68	28246	0D3051	1	Junta con labio doble 35x52x10 (juego x 5)
69	30168	0D5153	1	Árbol motor equipado
70	28248	0D3053	3	Columna equipada (juego x 3)
71	21812	0D0591	2	Tornillo H M8x35 inox (juego x 10)
72	21876	0D0632	2	Arandela CS M8 inox (juego x 10)
73	28249	0D1716	1	Placa de bloqueo equipada
74	28556	0D5159	1	Pasahilos DC 19x25x13,5 (juego x 10)
75	21595	0D2249	1	Junta anillo (juego x 5)
76	30077	0D6080	1	Tapón equipado 8-13
77	30167	0D5152	1	Árbol motor equipado

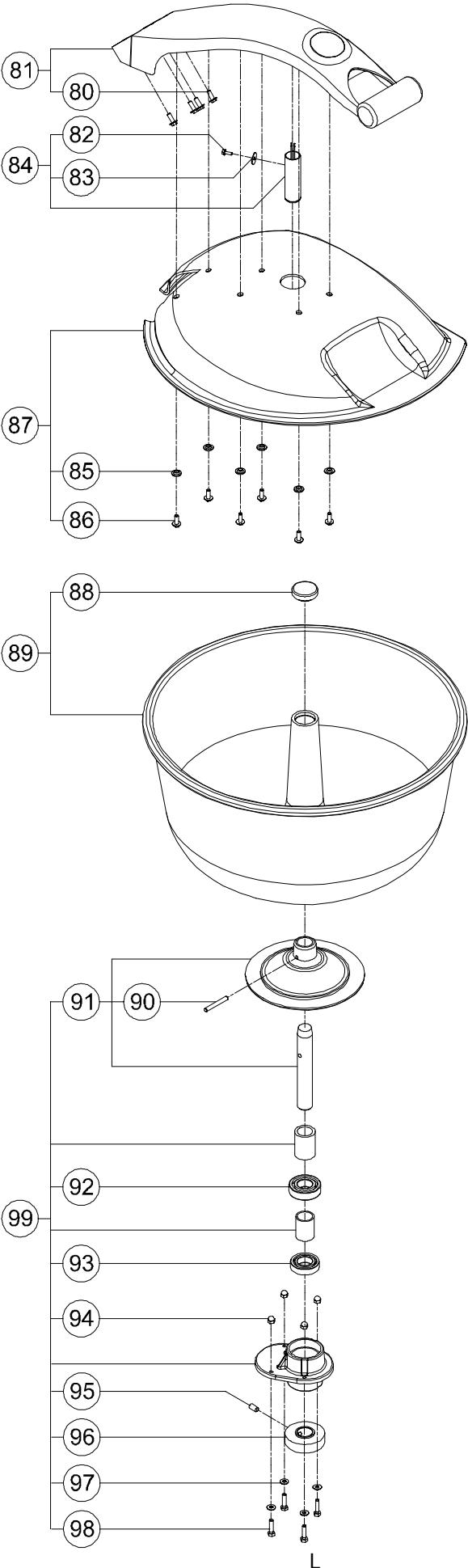
# Despiece - Mecanismo



# Nomenclature - Cuve / Parts list - Bowl / Stückliste - Kessel \_\_\_\_\_

Rep Item	Code Part N°	PNC	Qté Qty	Désignation/Description	Pos	Teile-Nr	PNC	Mge	Bezeichnung
80	21724	OD0551	4	Vis taptite H M6x12 (Jeu x 10)/H M6x12 Taptite screw (Set x 10)	80	21724	OD0551	4	Schraube Taptite H M6x12 (10-er Satz)
81	28250	OD3054	1	Support d'écran équipé/Screen support assembly	81	28250	OD3054	1	Kranzhalterung komplett
82	28219	OD3027	1	Vis taptite H M4x12 (Jeu x 10)/H M4x12 Taptite screw(Set x 10)	82	28219	OD3027	1	Schraube Taptite H M4x12 (10-er Satz)
83	21513	OD0501	1	Rondelle LL 5 (Jeu x 10)/ LL 5 washer (Set x 10)	83	21513	OD0501	1	Scheibe LL5 (10-er Satz)
84	28251	OD3055	1	Détecteur équipé/Detector assembly	84	28251	OD3055	1	Schalter komplett
85	18697	OD2116	6	Rondelle étanche M8 (Jeu x 10)/M8 sealing washer (Set x 10)	85	18697	OD2116	6	Dichtungsscheibe M8 (10-er Satz)
86	26089	OD2901	6	Vis H embase M6x16 inox (Jeu x 10)/ H M6x16 stainless steel collar screw (Set x 10)	86	26089	OD2901	6	Bundschraube H M6x16 Edelstahl (10-er Satz)
87	28252	OD3056	1	Ecran équipé 25L/25L screen assembly	87	28252	OD3056	1	Kranz komplett 25 L
87	28253	OD3057	1	Ecran équipé 45L/45L screen assembly	87	28253	OD3057	1	Kranz komplett 45 L
88	28254	OD3058	1	Bouchon de cuve équipé/Bowl plug assembly	88	28254	OD3058	1	Stopfen Kessel komplett
89	7083	OD3726	1	Cuve équipée 25L/25L bowl assembly	89	7083	OD3726	1	Kessel komplett 25 L
89	7687	OD3777	1	Cuve équipée 45L/45L bowl assembly	89	7687	OD3777	1	Kessel komplett 45L
90	26111	OD2909	1	Goupille GO2 6x50 inox (Jeu x 5)/ GO2 6x50 stainless steel pin (Set x 5)	90	26111	OD2909	1	Stift GO2 6x50 Edelstahl (5-er Satz)
91	28255	OD3059	1	Support de cuve équipé 25L/25L bowl support assembly	91	28255	OD3059	1	Kesselhalterung komplett 25L
91	28256	OD3060	1	Support de cuve équipé 45L/45L bowl support assembly	91	28256	OD3060	1	Kesselhalterung komplett 45L
92	3043	OKQ394	1	Roulement 6205 2RS/6205 2RS bearing	92	3043	OKQ394	1	Rolllager 6205 2 RS
93	4492	OKQ350	1	Roulement 6005 2RS/6005 2RS bearing	93	4492	OKQ350	1	Rolllager 6005 2 RS
94	21801	OD0583	4	Ecrou borgne M6 (Jeu x 10)/M6 cap nut (Set x 10)	94	21801	OD0583	4	Hutmutter M6 (10-er Satz)
95	21830	OKQ493	1	Vis SHC cuvette M8x15 (Jeu x 10)/ M8x15 SHC bead screw (Set x 10)	95	21830	OKQ493	1	Schraube SHC Gehäuse M8x15 (10-er Satz)
96	6970	OD3713	1	Roue de frottement/Friction wheel	96	6970	OD3713	1	Reibrad
97	26015	OD2878	4	Rondelle CS L6 inox (Jeu x 10)/CS L6 stainless steel washer (Set x 10)	97	26015	OD2878	4	Scheibe CS L6 Edelstahl (10-er Satz)
98	21820	OD0595	4	Vis H M6x25 inox (Jeu x 10)/H M6x25 stainless steel screw (Set x 10)	98	21820	OD0595	4	Bundschraube H M6x25 Edelstahl (10-er Satz)
99	28257	OD3061	1	Palier équipé 25L/25L bearing assembly	99	28257	OD3061	1	Lager komplett 25L
99	28258	OD3062	1	Palier équipé 45L/45L bearing	99	28258	OD3062	1	Lager komplett 45L

Vue éclatée - Cuve / Exploded view - Bowl /  
Explosionszeichnung - Kessel

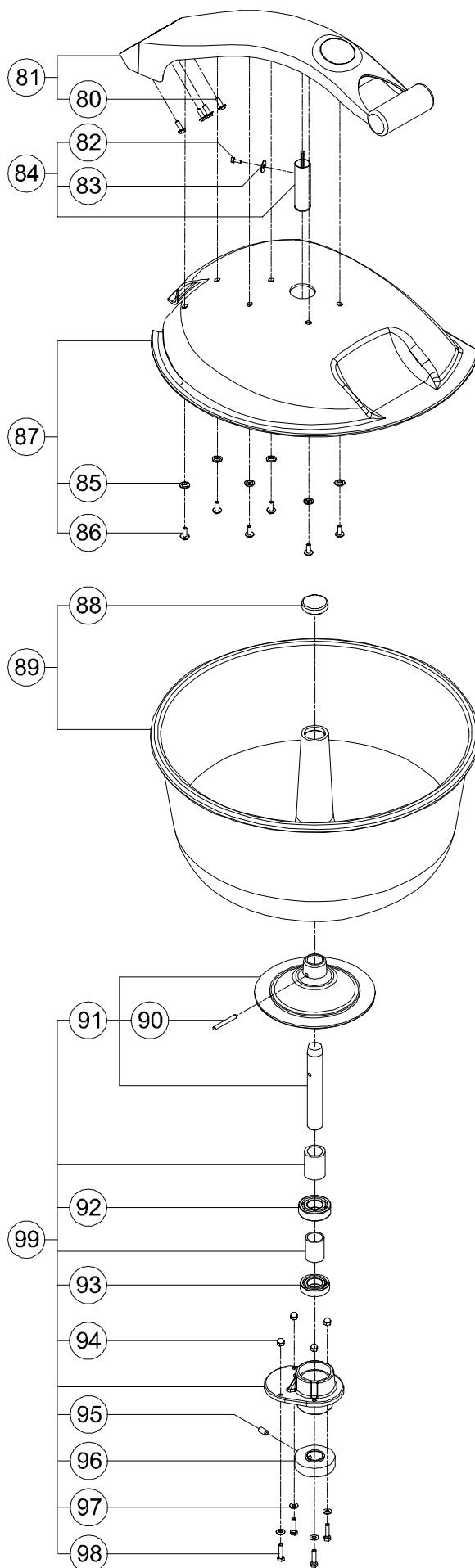


L

# Nomenclatura - Vasca / Nomenclatura - Cuba

N°	Cod.	PNC	Qt	Designazione	N°	Código	PNC	Qt	Descrìción
80	21724	OD0551	4	Vite taptite H M6x12 (Set x 10)	80	21724	OD0551	4	Tornillo taptite H M6x12 (juego x 10)
81	28250	OD3054	1	Gruppo supporto schermo	81	28250	OD3054	1	Soporte pantalla equipado
82	28219	OD3027	1	Vite taptite H M4x12 (Set x 10)	82	28219	OD3027	1	Tornillo taptite H M4x12 (juego x 10)
83	21513	OD0501	1	Rondella LL 5 (Set x 10)	83	21513	OD0501	1	Arandela LL 5 (juego x 10)
84	28251	OD3055	1	Gruppo rilevatore	84	28251	OD3055	1	Detector equipado
85	18697	OD2116	6	Rondella ermetica M8 (Set x 10)	85	18697	OD2116	6	Arandela estanca M8 (juego x 10)
86	26089	OD2901	6	Vite H base M6x16 inox (Set x 10)	86	26089	OD2901	6	Tornillo H base M6x16 inox (juego x 10)
87	28252	OD3056	1	Gruppo schermo 25L	87	28252	OD3056	1	Pantalla equipada 25 L
87	28253	OD3057	1	Gruppo schermo 45L	87	28253	OD3057	1	Pantalla equipada 45 L
88	28254	OD3058	1	Gruppo tappo vasca	88	28254	OD3058	1	Tapón de cuba equipado
89	7083	OD3726	1	Gruppo vasca 25L	89	7083	OD3726	1	Cuba equipada 25 L
89	7687	OD3777	1	Gruppo vasca 45L	89	7687	OD3777	1	Cuba equipada 45 L
90	26111	OD2909	1	Spina GO2 6x50 inox (Set x 5)	90	26111	OD2909	1	Pasador GO2 6x50 inox (juego x 5)
91	28255	OD3059	1	Gruppo supporto vasca 25L	91	28255	OD3059	1	Soporte de cuba equipado 25 L
91	28256	OD3060	1	Gruppo supporto vasca 45L	91	28256	OD3060	1	Soporte de cuba equipado 45 L
92	3043	OKQ394	1	Cuscinetto 6205 2RS	92	3043	OKQ394	1	Rodamiento 6205 2RS
93	4492	OKQ350	1	Cuscinetto 6005 2RS	93	4492	OKQ350	1	Rodamiento 6005 2RS
94	21801	OD0583	4	Dado cieco M6 (Set x 10)	94	21801	OD0583	4	Tuerca ciega M6 (juego x 10)
95	21830	OKQ493	1	Vite SHC vaschetta M8x15 (Set x10)	95	21830	OKQ493	1	Tornillo SHC taza M8x15 (juego x 10)
96	6970	OD3713	1	Ruota di frizione	96	6970	OD3713	1	Rueda de fricción
97	26015	OD2878	4	Rondella CS L6 inox (Set x 10)	97	26015	OD2878	4	Arandela CS L6 inox (juego x 10)
98	21820	OD0595	4	Vite H M6x25 inox (Set x 10)	98	21820	OD0595	4	Tornillo H M6x25 inox (juego x 10)
99	28257	OD3061	1	Gruppo cuscinetto 25L	99	28257	OD3061	1	Cojinete equipado 25 L
99	28258	OD3062	1	Gruppo cuscinetto 45L					

# Esploso - Vasca / Despiece - Cuba



# Nomenclature - Electrique / Parts list - Electrical / Stückliste elektrische Baugruppen / Nomenclatura sottogruppo elettrico / Nomenclatura subconjunto eléctrico

Rep Item	Code Part N°	PNC	Qté Qty	Désignation / Description (**)	Pos.	Teile-Nr	PNC.	Mge	Bezeichnung
110	21625	OD0532	4	Vis RI M4x12 Inox Jeu X10/M4x12 Stainless Steel TI Screw Set X 10	110	21625	OD0532	4	Schraube RI M4x12 Edelstahl 10-Er Satz
111	24582	OD0946	1	Passe Fil Da 11x15x1,5 (Jeu X 10)/ 11x15x1.5 Da Grommet (Set X 10)	111	24582	OD0946	1	Tülle Da 11x15x1,5 (10-Er Satz)
112	28260	OD3064	1	Cordon Monophasé Equipé/Single Phase Lead Assembly	112	28260	OD3064	1	Kabel Wechselstrom Komplett
113	3467	OD1176	1	Collier Cv8/Cv8 /Collar	113	3467	OD1176	1	Schelle Cv8
114	28261	OD3065	1	Ecrou Hu M4 A Embase Crantée (JeuX 10)/Hu M4 Toothed Collar Nut (Set X 10)	114	28261	OD3065	1	Bundmutter Mit Verzahnung Hu M4 (10-Er Satz)
114	21625	OD0532	1	Vis RI M4x12 Inox Jeu X10/M4x12 Stainless Steel RI Screw Set X 10	114	21625	OD0532	1	Schraube RI M4x12 Edelstahl 10-Er Satz
115	28263	OD3066	1	Tole Arrière Monophasé Equipée/ Single Phase Rear Panel Assembly	115	28263	OD3066	1	Hinteres Blech Wechselstrom Komplett
116	21796	OD3987	1	Ecrou Hu M3 Jeu X10/Hu M3 Nut Set X 10	116	21796	OD3987	1	Schraube Hu M3 10-Er Satz
117	31508	OD5188	2	Rondelle Pe M3 (Jeu X10)/ M3 Pe Washer (Set X 10)	117	31508	OD5188	2	Scheibe PeM3 (10-Er Satz)
118	31475	OD5156	1	Entretoise Ci 3,5x8x5,5 Jeu X4/Ci 3.5x8x5.5 Spacer Set X 4	118	31475	OD5156	1	Distanzbuchse Ci 3,5x8x5,5, 5- Er Satz X 4
119	31476	OD5157	1	Carte Minut Tactile 2v Equipee/2v Touch Timer Card Assembly	119	31476	OD5157	1	Tastkarte Schaltuhr 2v Komplett
120	31477	OD5158	1	Variateur Equipé/Variator Assembly	120	31477	OD5158	1	Antriebsregler Komplett
121	24949	OD2848	1	Entret. Fix Circuit Imp Jeu X6/Printed Circuit Fixing Spacer Set X 6	121	24949	OD2848	1	Abstandsring Platinenbefestigung 6-Er Satz

N°	Cod.	PNC	Qt	Designazione	N°	Código	PNC	Qt	Descripción
110	21625	OD0532	4	Vite RI M4x12 Inox Set X10	110	21625	OD0532	4	Tornillo RI M4x12 Inox Juego X 10
111	24582	OD0946	1	Occhiello Da 11x15x1,5 (Set X 10)	111	24582	OD0946	1	Pasahilos Da 11x15x1,5 (Juego X 10)
112	28260	OD3064	1	Gruppo Cavo Monofase	112	28260	OD3064	1	Cable Monofásico Equipado
113	3467	OD1176	1	Fascetta Cv8	113	3467	OD1176	1	Abrazadera Cv8
114	28261	OD3065	1	Dado Hu M4 Con Spallamento Intagliato (Set X 10)	114	28261	OD3065	1	Tuerca Hu M4 Con Base Dentada (Juego X 10)
114	21625	OD0532	1	Vite RI M4x12 Inox Set X10	114	21625	OD0532	1	Tornillo RI M4x12 Inox Juego X 10
115	28263	OD3066	1	Gruppo Lamiera Posteriore Monofase	115	28263	OD3066	1	Chapa Posterior Monofásica Equipada
116	21796	OD3987	1	Dado Hu M3 Set X10	116	21796	OD3987	1	Tuerca Hu M3 Juego X 10
117	31508	OD5188	2	Rondella Pe M3 (Set X10)	117	31508	OD5188	2	Arandela Pe M3 (Juego X 10)
118	31475	OD5156	1	Distanziatore Ci 3,5x8x5,5 Set X4	118	31475	OD5156	1	Separador Ci 3,5x8x5,5 Juego X 4
119	31476	OD5157	1	Gruppo Scheda Timer Tattile 2v	119	31476	OD5157	1	Tarjeta Tempor Táctil 2v Equipada
120	31477	OD5158	1	Gruppo Variatore	120	31477	OD5158	1	Variador Equipado
121	24949	OD2848	1	Distanziatore Fisso Circuito Stampato Set X6	121	24949	OD2848	1	Separador Fij. Circuito Imp. Juego X 6

Vue éclatée - Electrical / Exploded view - Electrical / Explosionszeichnung elektrische Baugruppen / Esploso sottogruppo elettrico / Despiece subconjunto eléctrico

---

