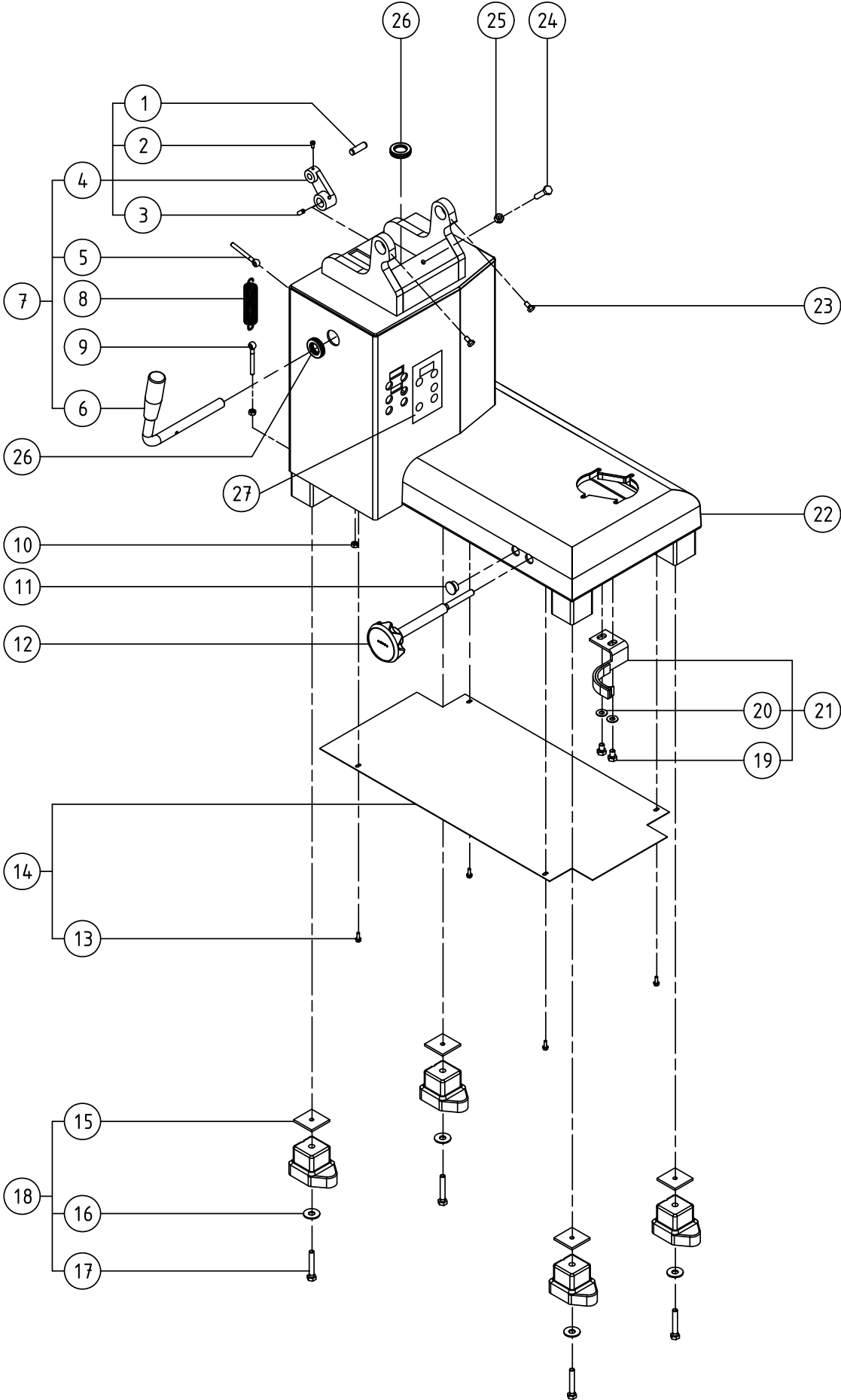


Nomenclature - Structure / Structure - Parts list / Stückliste - Rahmen

Rep Item	Qté Qty	PNC	Désignation / Description (**)	Pos.	Mge.	PNC	Bezeichnung
1	1	0KQ408	Goupille GO6 10x32 inox (Jeu x 10)/ GO6 10x32 stainless steel pin (Set x 10)	1	1	0KQ408	Stift GO6 10x32 Edelstahl (10-er Satz)
2	1	0D0610	Vis C M4x8 Inox (Jeu x 10)/M4x8 stainless steel C screw (Set x 10)	2	1	0D0610	Schraube C M4x8 Edelstahl (10-er Satz)
3	1	0KQ494	Vis H M 6x12 inox (Jeu x 10)/M 6x12 stainless steel H screw (Set x 10)	3	1	0KQ494	Schraube H M6x12 Edelstahl (10-er Satz)
4	1	0D3023	Biellette équipée BPO25/PO25 rod assembly	4	1	0D3023	Stange komplett Bpo25
5	1	0KJ041	Vis oeil/Capstan screw	5	1	0KJ041	Ringbolzen
6	1	0D3024	Levier de verrouillage équipé/Locking lever assembly	6	1	0D3024	Verriegelungshebel komplett
7	1	0D3025	Levier de verrouillage complet/Complete locking lever	7	1	0D3025	Verriegelungshebel komplett
8	1	0KJ057	Ressort/Spring	8	1	0KJ057	Feder
9	1	0KJ041	Vis oeil/Capstan screw	9	1	0KJ041	Ringbolzen
10	2	0D0503	Ecrou HU M6 inox (Jeu x 10)/ M6 stainless steel HU nut (Set x 10)	10	2	0D0503	Mutter HU M6 Edelstahl (10-er Satz)
11	1	0D0062	Bouchon GPN 300 F15/GPN 300 F15 plug	11	1	0D0062	Stopfen GPN 300F15
12	1	0D3026	Molette de frein/Brake knob	12	1	0D3026	Bremsrad
13	4	0D3027	Vis taptite H M4x12 (Jeu x 10)/M4x12 / Taptite H screw (Set x 10)	13	4	0D3027	Schraube Taptite H M4x12 (10-er Satz)
14	1	0D3028	Plaque de fond équipée/Base plate assembly	14	1	0D3028	Bodenplatte komplett
15	4	0D0541	Ecrou patin (Jeu x 10)/Shoe screw (Set x 10)	15	4	0D0541	Fußmutter (10-er Satz)
16	4	0KQ506	Rondelle L10 (Jeu x 10)/L10 washer (Set x 10)	16	4	0KQ506	Scheibe L10 (10-er Satz)
17	4	0D0598	Vis H M8x50 (Jeu x 10)/M8x50 H screw (Set x 10)	17	4	0D0598	Schraube H M8x50 (10-er Satz)
18	4	0KQ431	Patin équipé/Shoe assembly	18	4	0KQ431	Kufe komplett
19	2	0D1709	Vis H M8x12 (Jeu x 10)/M8x12 H screw (Set x 10)	19	2	0D1709	Schraube H M8x12 (10-er Satz)
20	2	0D0632	Rondelle CS M8 (Jeu x 10)/M8 CS washer (Set x 10)	20	2	0D0632	Scheibe CS M8 (10-er Satz)
21	1	0D3029	Lame de frein équipée/Brake strap assembly	21	1	0D3029	Bremsschiene komplett
22	1	0D3030	Bati/ Frame	22	1	0D3030	Rahmen
		0D5890	Bati GMAR / Frame GMAR		1	0D5890	Rahmen GMAR
23	2	0D0507	Vis H M8x20 (Jeu x 10)/M8x20 H screw (Set x 10)	23	2	0D0507	Schraube H M8x20 (10-er Satz)
24	1	0D0591	Vis H M8x35 inox (Jeu x 10)/M8x35 stainless steel H screw (Set x 10)	24	1	0D0591	Schraube H M8x35 Edelstahl (10-er Satz)
25	1	0D0642	Ecrou HU M8 inox (Jeu x 10)/M8 stainless steel HU nut (Set x 10)	25	1	0D0642	Mutter HU M8 Edelstahl (10-er Satz)
26	1	0D3031	Passe fil membrane 21x26x2 (Jeu x 10)/ 21x26x2 membrane grommet (Set x 10)	26	1	0D3031	Tülle Membran 21x26x2 (10-er Satz)
27	1	0D7043	Tableau de bord/ control panel / BPO25	27	1	0D7043	Bedienerfeld BPO25
	1	0D7042	Tableau de bord/ control panel / BPO45		1	0D7042	Bedienerfeld BPO45

Vue éclatée - Structure / Exploded view - Structure / Explosionszeichnung - Rahmen

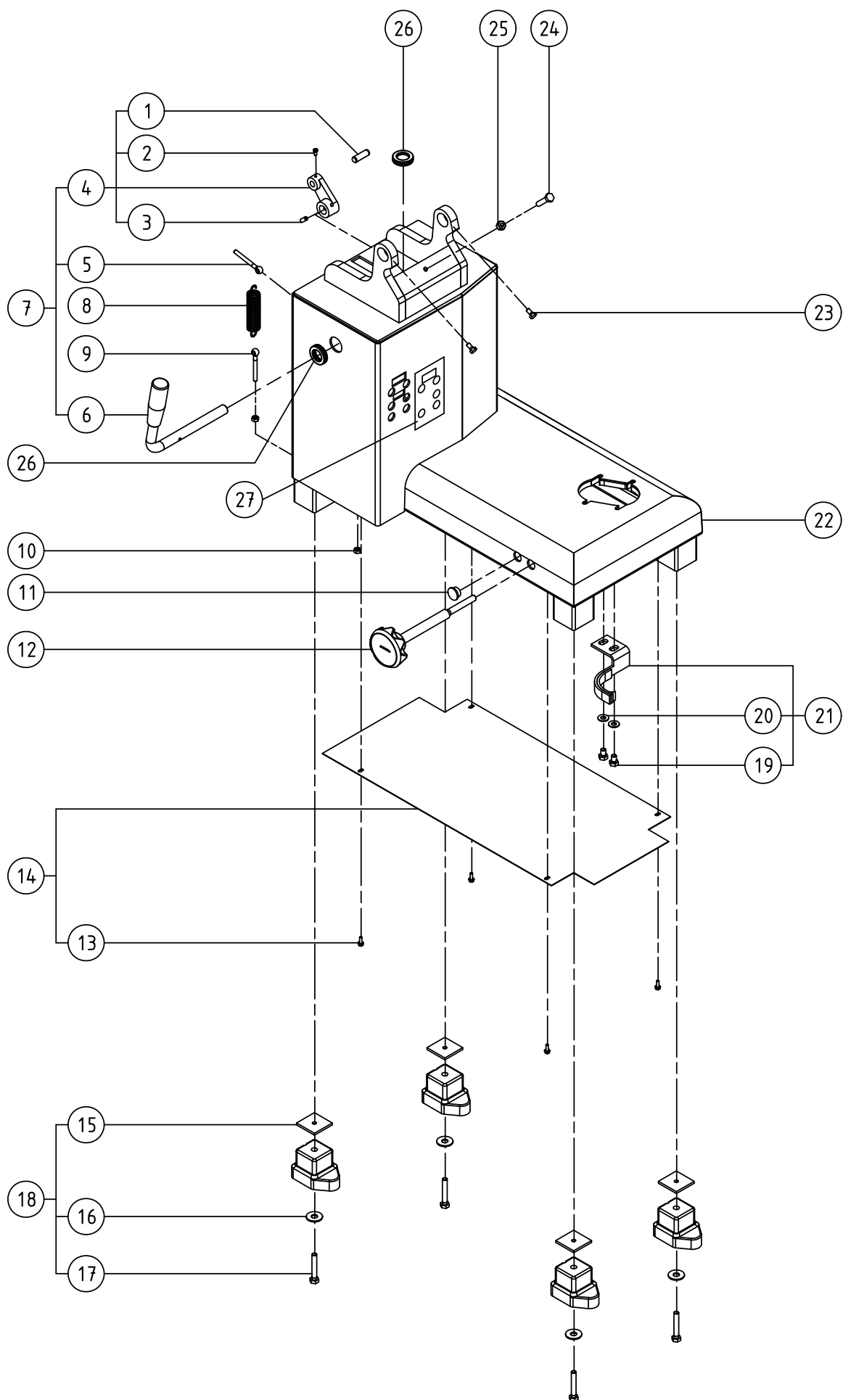


Nomenclatura - Struttura / Nomenclatura - Estructura _____

N°	Qt	PNC	Designazione
1	1	OKQ408	Spina GO6 10x32 inox (Set x 10)
2	1	OD0610	Vite C M4x8 Inox (Set x 10)
3	1	OKQ494	Vite H M 6x12 inox (Set x 10)
4	1	OD3023	Gruppo bielletta BPO25
5	1	OKJ041	Vite a occhiello
6	1	OD3024	Gruppo leva di bloccaggio
7	1	OD3025	Leva di bloccaggio completa
8	1	OKJ057	Molla
9	1	OKJ041	Vite a occhiello
10	2	OD0503	Dado HU M6 inox (Set x 10)
11	1	OD0062	Tappo GPN 300 F15
12	1	OD3026	Rotella frenante
13	4	OD3027	Vite taptite H M4x12 (Set x 10)
14	1	OD3028	Gruppo piastra di fondo
15	4	OD0541	Dado base (Set x 10)
16	4	OKQ506	Rondella L 10 (Set x 10)
17	4	OD0598	Vite H M8x50 (Set x 10)
18	4	OKQ431	Gruppo base
19	2	OD1709	Vite H M8x12 (Set x 10)
20	2	OD0632	Rondella CS M8 (Set x 10)
21	1	OD3029	Gruppo lamina frenante
22	1	OD3030	Gruppo basamento
	1	OD5890	Basamento
23	2	OD0507	Vite H M8x20 (Set x 10)
24	1	OD0591	Vite H M8x35 inox (Set x 10)
25	1	OD0642	Dado HU M8 inox (Set x 10)
26	1	OD3031	Occhiello membrana 21x26x2 (set x 10)
27	1	OD7043	Pannello comandi BPO25
	1	OD7042	Pannello comandi BPO45

N°	Qt	PNC	Descripción
1	1	OKQ408	Pasador GO6 10x32 inox (juego x10)
2	1	OD0610	Tornillo C M4x8 inox (juego x 10)
3	1	OKQ494	Tornillo H M6x12 inox (juego x 10)
4	1	OD3023	Bieleta equipada BPO25
5	1	OKJ041	Tornillo taladrado
6	1	OD3024	Palanca de bloqueo equipada
7	1	OD3025	Palanca de bloqueo completa
8	1	OKJ057	Muelle
9	1	OKJ041	Tornillo taladrado
10	2	OD0503	Tuerca HU M6 inox (juego x 10)
11	1	OD0062	Tapón GPN 300 F15
12	1	OD3026	Rueda de freno
13	4	OD3027	Tornillo taptite H M4x12 (juego x10)
14	1	OD3028	Placa de fondo equipada
15	4	OD0541	Tuerca patín (juego x 10)
16	4	OKQ506	Arandela L10 (juego x 10)
17	4	OD0598	Tornillo H M8x50 (juego x 10)
18	4	OKQ431	Patín equipado
19	2	OD1709	Tornillo H M8x12 (juego x 10)
20	2	OD0632	Arandela CS M8 (juego x 10)
21	1	OD3029	Banda de freno equipada
22	1	OD3030	Bastidor equipado
	1	OD5890	Bastidor
23	2	OD0507	Tornillo H M8x20 (juego x 10)
24	1	OD0591	Tornillo H M8x35 inox (juego x 10)
25	1	OD0642	Tuerca HU M8 inox (juego x 10)
26	1	OD3031	Pasahilos membrana 21x26x2 (juego x 10)
27	1	OD7043	Panel de mando BPO25
	1	OD7042	Panel de mando BPO45

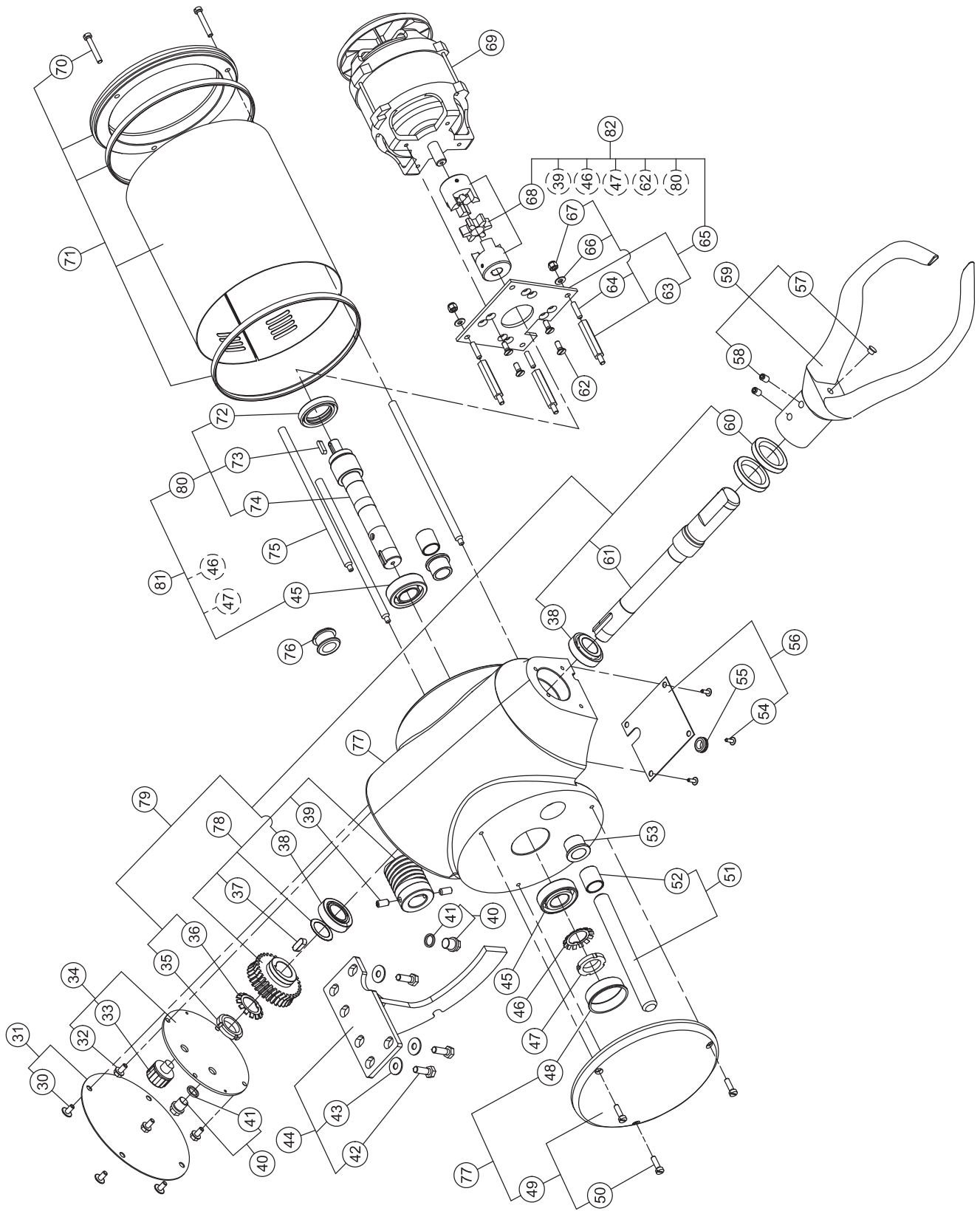
Esploso - Struttura / Despiece - Estructura



Nomenclature - Mécanisme / Parts list - Mechanism

Rep Item	PNC	Qté Qty	Désignation / Description
30	OD0601	4	Vis RL M6 x 12 (Jeu x 10)/RL M6 x 12 RL screw (Set x 10)
31	OD3032	1	Plaque de fermeture de tête équipée/ Head closing plate assembly
32	OD0551	4	Vis tapitite M6x12 (Jeu x 10)/M6x12 Tapitite screw (Set x 10)
33	OD3033	1	Bouchon huile SFV 1/4 10MB (Jeux5)/ SFV 1/4 10MB oil cap (Set x 5)
34	OD3034	1	Plaque de fermeture de roue équipée/ Wheel closing plate assembly
35	OD3035	1	Ecrou encoche M25x1,5 (Jeu x 5)/ M25x1.5 slotted nut (Set x 5)
36	0HD003	1	Rondelle MB 5 (Jeu x 5)/MB 5 washer (Set x 5)
37	OD2334	1	Clavette A 8x7x20.5 (Jeu x 5)/ 8x7x20.5 A key (Set x 5)
38	OD1520	2	Roulement conique/Tapered bearing
39	0KQ493	2	Vis SHC cuvette M8x15 (Jeu x 10)/ M8x15 SHC bead screw (Set x 10)
40	OD6080	2	Bouchon équipé 8-13/8-13 plug assembly
41	OD2249	2	joint bague (jeu x5)/bushing seal (setx5)
42	OD0591	6	Vis H M8x35 inox (Jeu x 10)/M8x35 stainless steel H screw (Set x 10)
43	OD0632	6	Rondelle CS M8 inox (Jeu x 10)/M8 stainless steel CS washer (Set x 10)
44	OD1716	1	Plaque de verrouillage équipée/ Locking plate assembly
45	OD3969	2	Roulement conique / Tapered bearing
46	0HD003	1	Rondelle MB 5 (Jeu x 5)/MB 5 washer (Set x 5)
47	OD3035	1	Ecrou encoche M25x1,5 (Jeu x 5)/ M25x1.5 slotted nut (Set x 5)
48	OD7119	1	Bouchon GPN 600 (jeu x 2)/ Cap GPN 600 (set x 2)
49	OD7849	1	Flasque gauche équipée/Left flange assembly
50	OD2973	3	Vis C M6x20 inox (Jeu x 10)/ M6x20 stainless steel C screw (Setx10)
51	OD3050	1	Axe d'articulation équipé /Articulation spindle assembly
52	OD3049	2	Bague d'articulation (jeu x 2)/Articulation ring (set x 2)
53	OD1152	2	Coussinet collerette 20x26x20/20x26x20 flange bushing
54	OD0532	4	Vis RL M4x12 inox (jeu x 10)/M4x12 stainless steel RL screw (set x 10)
55	OD0946	1	Passe fil DA 11x15x1,5 (jeu x 10)/ DA 11x15x1,5 grommet (set x 10)
56	OD3048	1	Plaque d'obturation de sécurité équipée / Safety blanking plate assembly
57	OD8112	1	Bouchon (jeu x 10)/cap (set x 10)
58	OD3044	2	Vis SHC M10x16 inox (jeu x 10)/M10x16 stainless steel SHC screw (set x 10)
59	OD3045	1	Outil équipé 25L/25L accessory assembly
	OD3046	1	Outil équipé 45L/45L accessory assembly
60	OD1714	2	Joint à lèvres double 34x52x8 (jeu x 5)/ 34x52x8 double lip seal (set x 5)
61	see 79	1	Arbre/Shaft
62	OD0664	4	Vis F M6x16 inox (jeu x 10)/M6x16 stainless steel F screw (set x 10)
63	OD7132	4	Entretoises éq. (jeu x 4)/assembly spacer (set x4)
64	see 63	4	Vis SHC M6x25/M6x25 RL screw
65	OD3040	1	Plaque support moteur équipée/Motor support plate assembly
66	OD0624	4	Rondelles CS M6 inox (jeu x 10)/M6 stainless steel CS washer (set x 10)
67	OD1659	4	Ecrou frein M6 (jeu x 10)/M6 Brake nut (set x 10)
68	OD7131	1	Accouplement élastique complet/complete spring coupling
69	see 2,3	1	Moteur 3 230V 50HZ équipé/3-phase 230V 50HZ motor assembly
70	OD3039	3	Vis C M6x40 inox (jeu x 10)/M6x40 stainless steel C screw (set x 10)
71	OD7850	1	Flasque droit équipé/Right flange assembly
72	OD3051	1	Joint à lèvres double 35x52x10 (jeu x 5)/ 35x52x10 double lip seal (set x 5)
73	0HD008	1	Clavette 5x5x20 (jeu x 5)/ 5x5x20 key (set x 5)
74	see 80	1	Arbre / Shaft
75	OD3053	3	Chandelle éq. (jeu x 3) / Support ass. (set x 3)
76	OD5159	1	Passe fil DC 19x25x13,5 (jeu x 10)/19x25x13,5 DC grommet (set x 10)
77	OD6079	1	Tête équipée / Assembly Head
78	OD3037	1	Couple roue et vis monophasé / Single wrom gear and screw pair
79	OD3038	1	Arbre porte outil éq. / Accessory holder shaft ass.
80	OD7129	1	Arbre Moteur équipé /Motor shaft assembly
81	OD7130	1	Arbre Moteur complet / Motor shaft complete
82	OD7190	1	Kit SAV arbre moteur / Motor shaft SAV

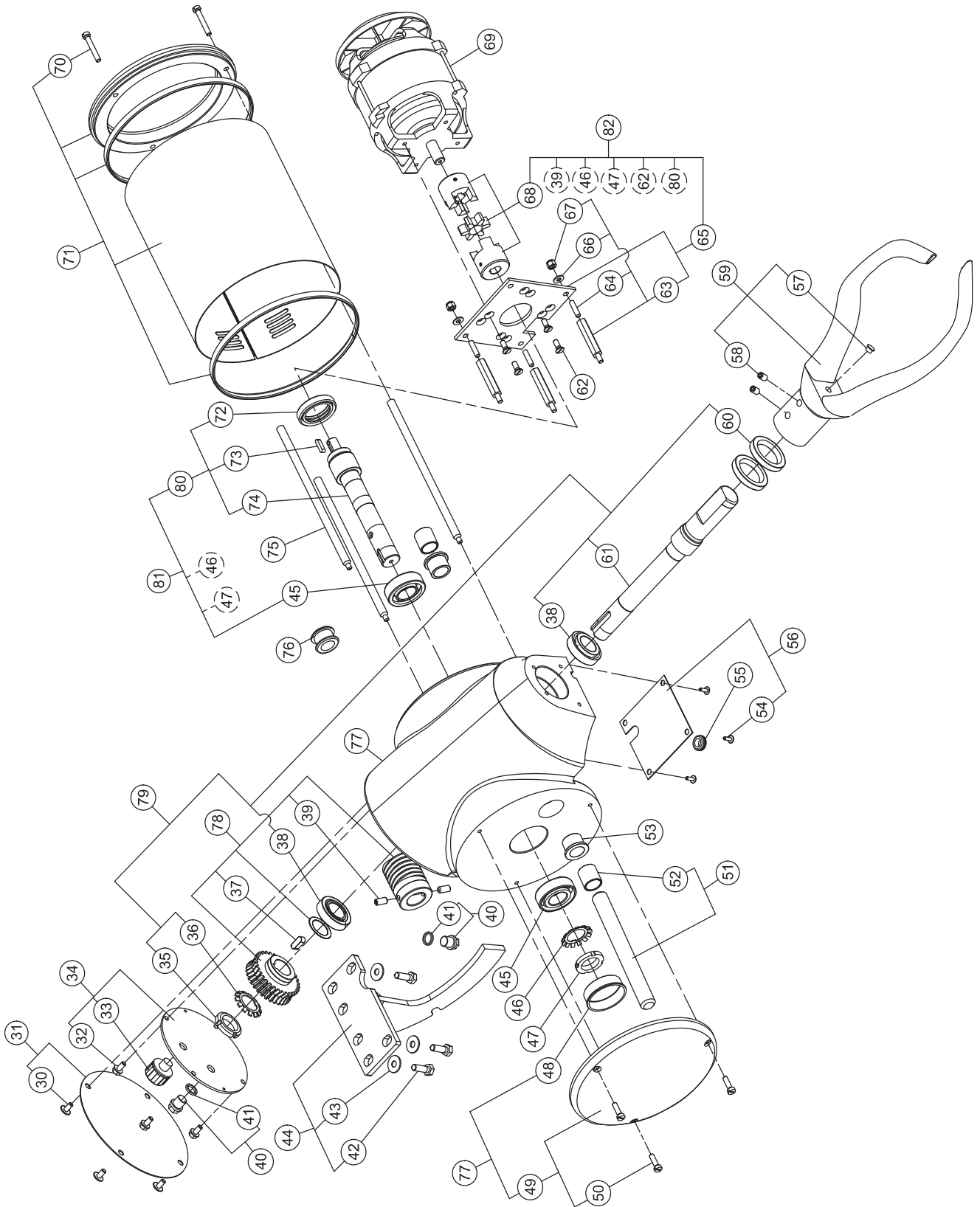
Vue éclatée - Mécanisme / Exploded view - Mechanism



Stückliste - Antrieb / Nomenclatura - Meccanismo

Pos.	PNC	Mge	Bezeichnung	N°.	PNC	Qt	Designazione
30	OD0601	4	Schraube RL M6 x 12 (10-er Satz)	30	OD0601	4	Vite RL M6 x 12 (Set x 10)
31	OD3032	1	Abdeckplatte Kopf komplett	31	OD3032	1	Gruppo piastra di chiusura della testa
32	OD0551	4	Schraube Taptite M6x12 (10-er Satz)	32	OD0551	4	Vite taptite M6x12 (Set x 10)
33	OD3033	1	Öistopfen SFV ¼ 10 MB (5-er Satz)	33	OD3033	1	Tappo olio SFV 1/4 10MB (Set x 5)
34	OD3034	1	Abdeckplatte Rad komplett	34	OD3034	1	Gruppo piastra di chiusura della ruota
35	OD3035	1	Nutmutter M25x1,5 (5-er Satz)	35	OD3035	1	Dado a intagli M25x1,5 (Set x 5)
36	OHD003	1	Scheibe MB5 (5-er Satz)	36	OHD003	1	Rondella MB 5 (Set x 5)
37	OD2334	1	Passfeder A 8x7x20,5 (5-er Satz)	37	OD2334	1	Chiavetta A 8x7x20,5 (Set x 5)
38	OD1520	1	Konisches Rolllager	38	OD1520	1	Cuscinetto conico
39	OKQ493	2	Schraube SHC Gehäuse M8x15 (10-er Satz)	39	OKQ493	2	Vite SHC vaschetta M8x15 (Set x10)
40	OD6080	1	Stopfen komplett 8-13	40	OD6080	1	gruppo tappo 8-13
41	OD2249	1	Dichtbuchse (5-er Satz)	41	OD2249	1	guarnizione ad anello (set x5)
42	OD0591	2	Schraube H M8x35 Edelstahl (10-er Satz)	42	OD0591	2	Vite H M8x35 inox (Set x 10)
43	OD0632	2	Scheibe CS M8 Edelstahl (10-er Satz)	43	OD0632	2	Rondella CS M8 inox (Set x 10)
44	OD1716	1	Sperrplatte komplett	44	OD1716	1	Gruppo piastra di bloccaggio
45	OD3969	1	Konisches Rolllager	45	OD3969	1	Cuscinetto conico
46	OHD003	1	Scheibe MB5 (5-er Satz)	46	OHD003	1	Rondella MB 5 (Set x 5)
47	OD3035	1	Nutmutter M25x1,5 (5-er Satz)	47	OD3035	1	Dado a intagli M25x1,5 (Set x 5)
48	OD7119	1	Stopfen (2-er Satz)	48	OD7119	1	Tappo (Set x 2)
49	OD7849	1	Linker Flansch komplett	49	OD7849	1	Gruppo flangia sinistra
50	OD2973	3	Schraube C M6x20 Edelstahl (10-er Satz)	50	OD2973	3	Vite C M6x20 inox (Set x 10)
51	OD3050	1	Gelenkwelle komplett	51	OD3050	1	Gruppo asse di articolazione
52	OD3049	2	Gelenkring (2-er Satz)	52	OD3049	2	Anello di articolazione (Set x 2)
53	OD1152	2	Bundlagerschalen 20x26x20	53	OD1152	2	Cuscinetto flangiato 20x26x20
54	OD0532	4	Schraube RL M4x12 Edelstahl (10-er Satz)	54	OD0532	4	Vite RL M4x12 inox (Set x 10)
55	OD0946	1	Tülle DA 11x15x1,5 (10-er Satz)	55	OD0946	1	Occhiello DA 11x15x1,5 (Set x 10)
56	OD3048	1	Sicherheitsabdeckung komplett	56	OD3048	1	Gruppo piastra di otturazione di sicurezza
57	OD8112	1	Stopfen (10-er Satz)	57	OD8112	1	Tappo (Set x 10)
58	OD3044	2	Schraube SHC M10x16 Edelstahl (10-er Satz)	58	OD3044	2	Vite SHC M10x16 inox (Set x 10)
59	OD3045	1	Werkzeug komplett 25L	59	OD3045	1	Gruppo utensile 25L
	OD3046	1	Werkzeug komplett 45L		OD3046	1	Gruppo utensile 45L
60	OD1714	2	Doppellippendichtung 34x52x8 (5-er Satz)	60	OD1714	2	Guarnizione a labbro doppia 34x52x8 (Set x 5)
61	see 79	1	Welle	61	see 79	1	Albero
62	OD0664	4	Schraube F M6x16 Edelstahl (10-er Satz)	62	OD0664	4	Vite F M6x16 inox (Set x 10)
63	OD7132	4	Distanzbuchse komplet (4-er Satz)	63	OD7132	4	Distanziatore Set X4
64	see 63	4	Schraube SHC Gehäuse	64	see 63		Vite SHC vaschetta
65	OD3040	1	Platte Motorhalterung komplett	65	OD3040	1	Gruppo piastra di supporto motore
66	OD0624	4	Scheibe CS M6 Edelstahl (10-er Satz)	66	OD0624	4	Rondella CS M6 inox (Set x 10)
67	OD1659	4	Schraube Hu M6 10-Er Satz	67	OD1659	4	Dado Hu M6 Set X10
68	OD7131	1	Kupplungsbuchsen	68	OD7131	1	Accoppiamento
69	see 2,3	1	Motor 3 230V 50Hz komplett	69	see 2,3	1	Gruppo motore 3 230 V 50 Hz
70	OD3039	3	Schraube C M6x40 Edelstahl (10-er Satz)	70	OD3039	3	Vite C M6x40 inox (Set x 10)
71	OD7850	1	Rechter Flansch komplett	71	OD7850	1	Gruppo flangia destra
72	OD3051	1	Doppellippendichtung 35x52x10 (5-er Satz)	72	OD3051	1	Guarnizione a labbro doppia 35x52x10(Setx5)
73	OHD008	1	Passfeder A 5x5x20 (5-er Satz)	73	OHD008	1	Chiavetta A 5x5x20 (Set x 5)
74	see 80		Welle	74	see 80	1	Gruppo
75	OD3053	3	Führung komplett (3-er Satz)	75	OD3053	3	Gruppo candela (Set x 3)
76	OD5159	1	Tülle DC 19x25x13,5 (10-er Satz)	76	OD5159	1	Occhiello DC 19x25x13,5 (Set x 10)
77	OD6079	1	Kopf	77	OD6079	1	Testa
78	OD3037	1	Paar Rad und Schraube einphasig	78	OD3037	1	Coppia ruota e vite monofase
79	OD3038	1	Welle Werkzeughalter komplett	79	OD3038	1	Gruppo albero portautensili
80	OD7129	1	Motorwelle komplett	80	OD7129	1	Gruppo albero motore
81	OD7130	1	Motorwelle komplett	81	OD7130	1	Gruppo albero motore
82	OD7190	1	Motorwelle SAV	82	OD7190	1	Albero motore SAV

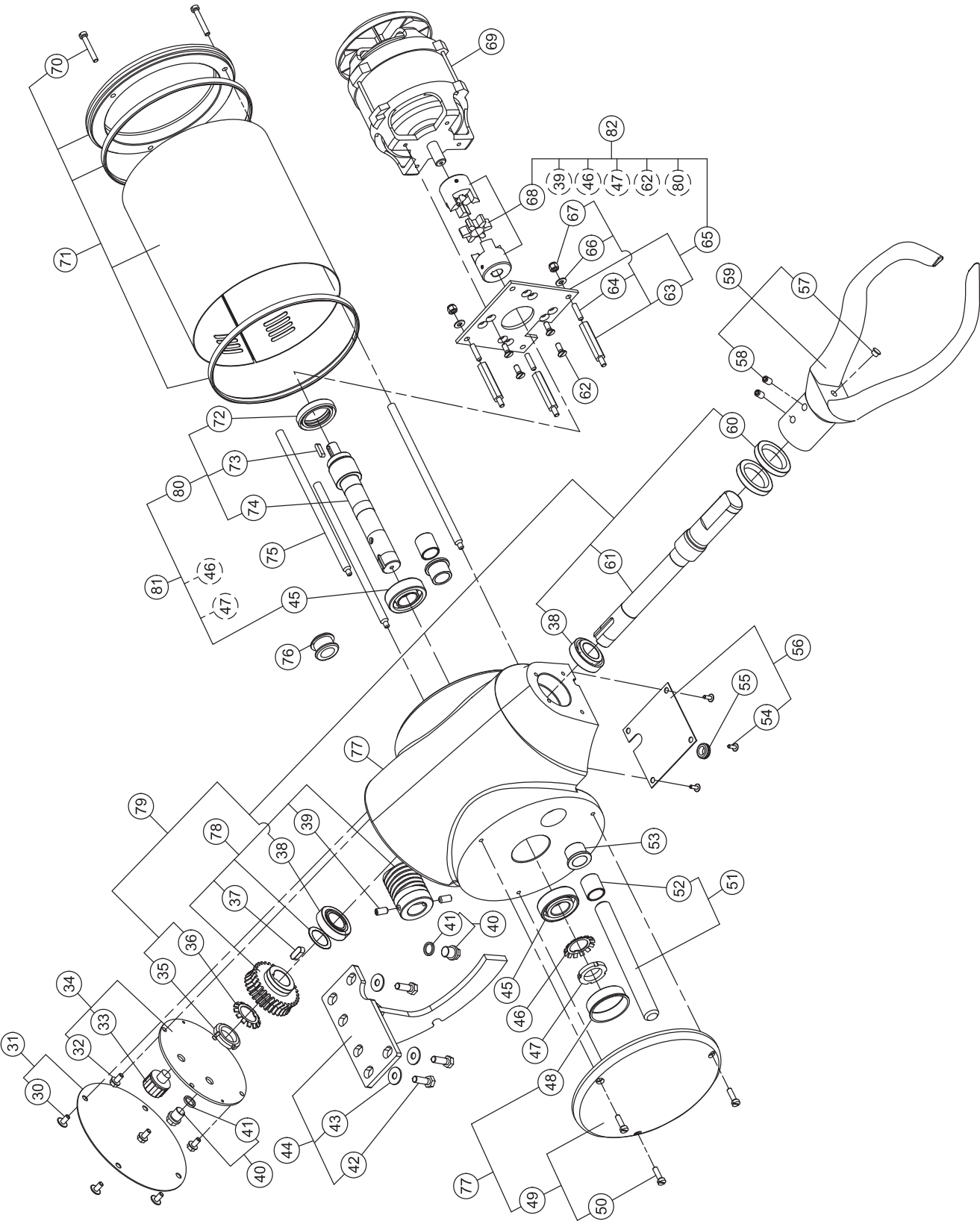
Explosionszeichnung - Antrieb / Esploso - Meccanismo



Nomenclatura - Mecanismo

N°	PNC	Qt	Descripción
30	OD0601	4	Tornillo RL M6 x 12 (juego x 10)
31	OD3032	1	Placa de cierre de cabeza equipada
32	OD0551	4	Tornillo taptite M6x12 (juego x 10)
33	OD3033	1	Tapón aceite SFV 1/4 10 MB (juego x 5)
34	OD3034	1	Placa de cierre de rueda equipada
35	OD3035	1	Tuerca ranura M25x1,5 (juego x 5)
36	OHD003	1	Arandela MB 5 (juego x 5)
37	OD2334	1	Chaveta A 8x7x20,5 (juego x 5)
38	OD1520	1	Rodamiento cónico
39	OKQ493	2	Tornillo SHC taza M8x15 (juego x 10)
40	OD6080	1	Tapón equipado 8-13
41	OD2249	1	Junta anillo (juego x 5)
42	OD0591	2	Tornillo H M8x35 inox (juego x 10)
43	OD0632	2	Arandela CS M8 inox (juego x 10)
44	OD1716	1	Placa de bloqueo equipada
45	OD3969	1	Rodamiento cónico
46	OHD003	1	Arandela MB 5 (juego x 5)
47	OD3035	1	Tuerca ranura M25x1,5 (juego x 5)
48	OD7119	1	Tapón
49	OD7849	1	Disco izquierdo equipado
50	OD2973	3	Tornillo C M6x40 inox (juego x 10)
51	OD3050	1	Eje de articulación equipado
52	OD3049	2	Anillo de articulación (juego x 2)
53	OD1152	2	Cojinete collarín 20x26x20
54	OD0532	4	Tornillo RL M4x12 inox (juego x 10)
55	OD0946	1	Pasahilos DA 11x15x1,5 (juego x 10)
56	OD3048	1	Placa de obturación de seguridad equipada
57	OD8112	1	Tapón (juego x 10)
58	OD3044	2	Tornillo SHC M10x16 inox (juego x 10)
59	OD3045	1	Herramienta equipada 25 L
	OD3046	1	Herramienta equipada 45 L
60	OD1714	2	Junta con labio doble 34x52x8 (juegox5)
61	see 79	1	Árbol
62	OD0664	4	Tornillo F M6x16 inox (juego x 10)
63	OD7132	4	Separador Juego X 4
64	see 63	4	Tornillo SHC taza
65	OD3040	1	Placa soporte motor equipada
66	OD0624	4	Arandela CS M6 inox (juego x 10)
67	OD1659	4	Tuerca Hu M6 Juego X 10
68	OD7131	1	Conexión
69	see 2,3	1	Motor 3 230 V 50 Hz equipado
70	OD3039	3	Tornillo C M6x40 inox (juego x 10)
71	OD7850	1	Disco derecho equipado
72	OD3051	1	Junta con labio doble 35x52x10 (juego x 5)
73	OHD008	1	Chaveta A 5x5x20 (juego x 5)
74	voir 80		Arbol
75	OD3053	3	Columna equipada (juego x 3)
76	OD5159	1	Pasahilos DC 19x25x13,5 (juego x 10)
77	OD6079	1	Cabeza
78	OD3037	1	Par rueda y tornillo monofásico
79	OD3038	1	Árbol portaaccesorios equipado
80	OD7129	1	Árbol motor equipado
81	OD7130	1	Arbol motor equipado
82	OD7190	1	Arbol motor SAV

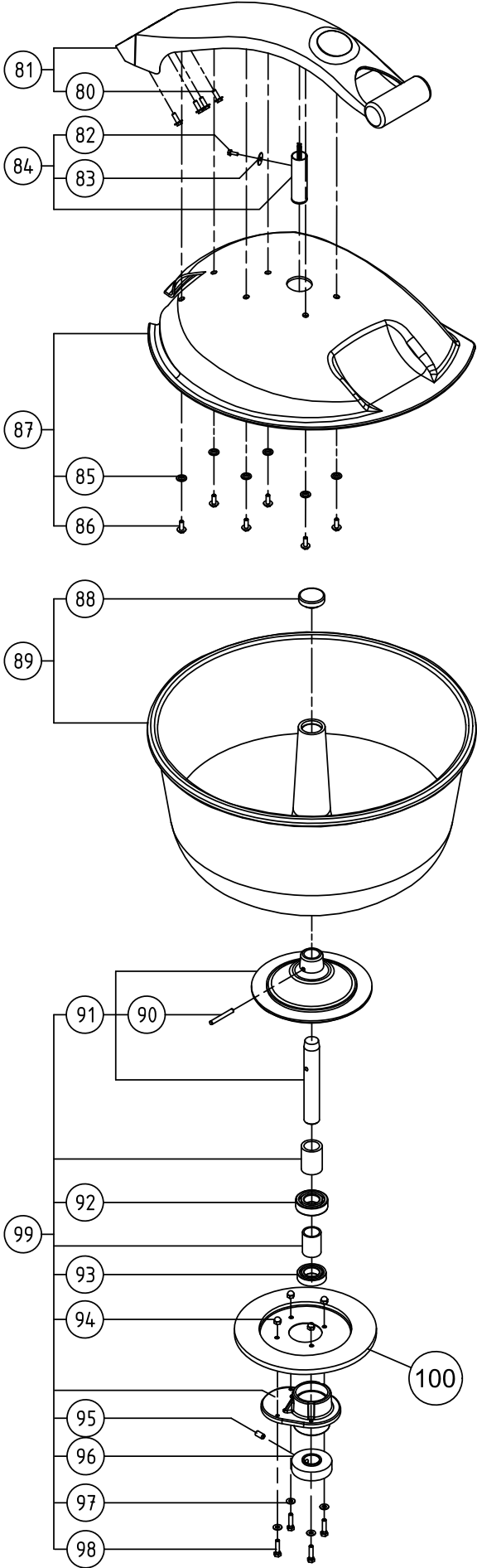
Despiece - Mecanismo



Nomenclature - Cuve / Parts list - Bowl / Stückliste - Kessel

Rep Item	PNC	Qté Qty	Désignation / Description	Pos.	PNC	Mge	Bezeichnung
80	OD0551	4	Vis taptite H M6x12 (Jeu x 10)/H M6x12 Taptite screw (Set x 10)	80	OD0551	4	Schraube Taptite H M6x12 (10-er Satz)
81	OD3054	1	Support d'écran équipé/Screen support assembly	81	OD3054	1	Kranzhalterung komplett
82	OD3027	1	Vis taptite H M4x12 (Jeu x 10)/H M4x12 Taptite screw(Set x 10)	82	OD3027	1	Schraube Taptite H M4x12 (10-er Satz)
83	OD0501	1	Rondelle LL 5 (Jeu x 10)/LL 5 washer (Set x 10)	83	OD0501	1	Scheibe LL5 (10-er Satz)
84	OD3055	1	Détecteur équipé/Detector assembly	84	OD3055	1	Schalter komplett
85	OD2116	6	Rondelle étanche M8 (Jeu x 10)/M8 sealing washer (Set x 10)	85	OD2116	6	Dichtungsscheibe M8 (10-er Satz)
86	OD2901	6	Vis H embase M6x16 inox (Jeu x 10)/ H M6x16 stainless steel collar screw (Set x 10)	86	OD2901	6	Bundschraube H M6x16 Edelstahl (10-er Satz)
87	OD3056	1	Ecran équipé 25L/25L screen assembly	87	OD3056	1	Kranz komplett 25 L
87	OD3057	1	Ecran équipé 45L/45L screen assembly	87	OD3057	1	Kranz komplett 45 L
88	OD3058	1	Bouchon de cuve équipé/Bowl plug assembly	88	OD3058	1	Stopfen Kessel komplett
89	OD3726	1	Cuve équipée 25L/25L bowl assembly	89	OD3726	1	Kessel komplett 25 L
89	OD3777	1	Cuve équipée 45L/45L bowl assembly	89	OD3777	1	Kessel komplett 45L
90	OD2909	1	Goupille GO2 6x50 inox (Jeu x 5)/ GO2 6x50 stainless steel pin (Set x 5)	90	OD2909	1	Stift GO2 6x50 Edelstahl (5-er Satz)
91	OD3059	1	Support de cuve équipé 25L/25L bowl support assembly	91	OD3059	1	Kesselhalterung komplett 25L
91	OD3060	1	Support de cuve équipé 45L/45L bowl support assembly	91	OD3060	1	Kesselhalterung komplett 45L
92	OKQ394	1	Roulement 6205 2RS/6205 2RS bearing	92	OKQ394	1	Rolllager 6205 2 RS
93	OKQ350	1	Roulement 6005 2RS/6005 2RS bearing	93	OKQ350	1	Rolllager 6005 2 RS
94	OD0583	4	Ecrou borgne M6 (Jeu x 10)/M6 cap nut (Set x 10)	94	OD0583	4	Hutmutter M6 (10-er Satz)
95	OKQ493	1	Vis SHC cuvette M8x15 (Jeu x 10)/ M8x15 SHC bead screw (Set x 10)	95	OKQ493	1	Schraube SHC Gehäuse M8x15 (10-er Satz)
96	OD3713	1	Roue de frottement/Friction wheel	96	OD3713	1	Reibrad
97	OD2878	4	Rondelle CS L6 inox (Jeu x 10)/CS L6 stainless steel washer (Set x 10)	97	OD2878	4	Scheibe CS L6 Edelstahl (10-er Satz)
98	OD0595	4	Vis H M6x25 inox (Jeu x 10)/H M6x25 stainless steel screw (Set x 10)	98	OD0595	4	Bundschraube H M6x25 Edelstahl (10-er Satz)
99	OD3061	1	Palier équipé 25L/25L bearing assembly	99	OD3061	1	Lager komplett 25L
	OD5891	1	Palier équipé 25L GMAR/25L GMAR bearing assembly		OD5891	1	Lager komplett 25L GMAR
99	OD3062	1	Palier équipé 45L /45L bearing assembly	99	OD3062	1	Lager komplett 45L
	OD5892	1	Palier équipé 45L GMAR /45L GMAR bearing assembly		OD5892	1	Lager komplett 45L GMAR
100	OD7760	1	Flasque 45L / Ange 45L	100	OD7760	1	Schlaff 45 L

Vue éclatée - Cuve / Exploded view - Bowl / Explosionszeichnung - Kessel

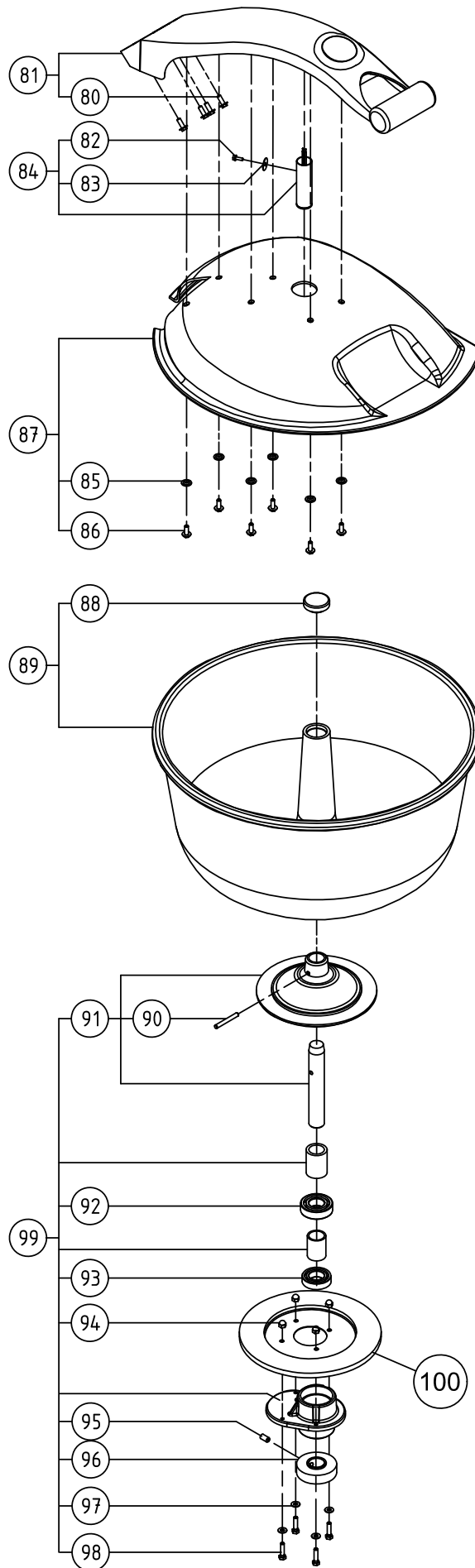


L

Nomenclatura - Vasca / Nomenclatura - Cuba

N°	PNC	Qt	Designazione	N°	PNC	Qt	Descrizione
80	OD0551	4	Vite taptite H M6x12 (Set x 10)	80	OD0551	4	Tornillo taptite H M6x12 (juego x 10)
81	OD3054	1	Gruppo supporto schermo	81	OD3054	1	Soporte pantalla equipado
82	OD3027	1	Vite taptite H M4x12 (Set x 10)	82	OD3027	1	Tornillo taptite H M4x12 (juego x 10)
83	OD0501	1	Rondella LL 5 (Set x 10)	83	OD0501	1	Arandela LL 5 (juego x 10)
84	OD3055	1	Gruppo rilevatore	84	OD3055	1	Detector equipado
85	OD2116	6	Rondella ermetica M8 (Set x 10)	85	OD2116	6	Arandela estanca M8 (juego x 10)
86	OD2901	6	Vite H base M6x16 inox (Set x 10)	86	OD2901	6	Tornillo H base M6x16 inox (juego x 10)
87	OD3056	1	Gruppo schermo 25L	87	OD3056	1	Pantalla equipada 25 L
87	OD3057	1	Gruppo schermo 45L	87	OD3057	1	Pantalla equipada 45 L
88	OD3058	1	Gruppo tappo vasca	88	OD3058	1	Tapón de cuba equipado
89	OD3726	1	Gruppo vasca 25L	89	OD3726	1	Cuba equipada 25 L
89	OD3777	1	Gruppo vasca 45L	89	OD3777	1	Cuba equipada 45 L
90	OD2909	1	Spina GO2 6x50 inox (Set x 5)	90	OD2909	1	Pasador GO2 6x50 inox (juego x 5)
91	OD3059	1	Gruppo supporto vasca 25L	91	OD3059	1	Soporte de cuba equipado 25 L
91	OD3060	1	Gruppo supporto vasca 45L	91	OD3060	1	Soporte de cuba equipado 45 L
92	OKQ394	1	Cuscinetto 6205 2RS	92	OKQ394	1	Rodamiento 6205 2RS
93	OKQ350	1	Cuscinetto 6005 2RS	93	OKQ350	1	Rodamiento 6005 2RS
94	OD0583	4	Dado cieco M6 (Set x 10)	94	OD0583	4	Tuerca ciega M6 (juego x 10)
95	OKQ493	1	Vite SHC vaschetta M8x15 (Set x10)	95	OKQ493	1	Tornillo SHC taza M8x15 (juego x 10)
96	OD3713	1	Ruota di frizione	96	OD3713	1	Rueda de fricción
97	OD2878	4	Rondella CS L6 inox (Set x 10)	97	OD2878	4	Arandela CS L6 inox (juego x 10)
98	OD0595	4	Vite H M6x25 inox (Set x 10)	98	OD0595	4	Tornillo H M6x25 inox (juego x 10)
99	OD3061	1	Gruppo cuscinetto 25L	99	OD3061	1	Cojinete equipado 25 L
	OD5891	1	Gruppo cuscinetto 25L GMAR		OD5891	1	Cojinete equipado 25 L GMAR
99	OD3062	1	Gruppo cuscinetto 45L	99	OD3062	1	Cojinete equipado 45 L
	OD5892	1	Gruppo cuscinetto 45L GMAR		OD5892	1	Cojinete equipado 45 L GMAR
100	OD7760	1	Flaccido 45L	100	OD7760	1	Fofo 45L

Esploso - Vasca / Despiece - Cuba



Nomenclature - Electrique / Parts list - Electrical / Stückliste elektrische Baugruppen / Nomenclatura sottogruppo elettrico / Nomenclatura subconjunto eléctrico

Rep Item	PNC	Qté Qty	Désignation / Description (**)	Pos.	PNC.	Mge	Bezeichnung
110	OD0532	4	Vis RI M4x12 Inox Jeu X10/M4x12 Stainless Steel TI Screw Set X 10	110	OD0532	4	Schraube RI M4x12 Edelstahl 10-Er Satz
111	OD0946	1	Passe Fil Da 11x15x1,5 (Jeu X 10)/ 11x15x1.5 Da Grommet (Set X 10)	111	OD0946	1	Tülle Da 11x15x1,5 (10-Er Satz)
112	OD3064	1	Cordon Monophasé Equipé/Single Phase Lead Assembly	112	OD3064	1	Kabel Wechselstrom Komplett
113	OD1176	1	Collier Cv8/Cv8 /Collar	113	OD1176	1	Schelle Cv8
114	OD3065	1	Ecrou Hu M4 A Embase Crantée(JeuX 10)/ Hu M4 Toothed Collar Nut (Set X 10)	114	OD3065	1	Bundmutter Mit Verzahnung Hu M4 (10-Er Satz)
114	OD0532	1	Vis RI M4x12 Inox Jeu X10/M4x12 Stainless Steel RI Screw Set X 10	114	OD0532	1	Schraube RI M4x12 Edelstahl 10-Er Satz
115	OD3066	1	Tole Arrière Monophasé Equipée/ Single Phase Rear Panel Assembly	115	OD3066	1	Hinteres Blech Wechselstrom Komplett
	OD5895	1	Tole Arrière inox Monophasé Equipée/ Stainless steel Single Phase Rear panel Assembly		OD5895	1	Hinteres Blech Wechselstrom Edelstahl Komplett
116	OD3987	1	Ecrou Hu M3 Jeu X10/Hu M3 Nut Set X 10	116	OD3987	1	Schraube Hu M3 10-Er Satz
117	OD5188	2	Rondelle Pe M3 (Jeu X10)/ M3 Pe Washer (Set X 10)	117	OD5188	2	Scheibe PeM3 (10-Er Satz)
118	OD5156	1	Entretoise Ci 3,5x8x5,5 Jeu X4/Ci 3.5x8x5.5 Spacer Set X 4	118	OD5156	1	Distanzbuchse Ci 3,5x8x5,5, 5-Er Satz X 4
119	OD5157	1	Carte Minut Tactile 2v Equipée/2v Touch Timer Card Assembly	119	OD5157	1	Tastkarte Schaltuhr 2v Komplett
120	OD5158	1	Variateur Equipé/Variator Assembly	120	OD5158	1	Antriebsregler Komplett
121	OD2848	1	Entret. Fix Circuit Imp Jeu X6/Printed Circuit Fixing Spacer Set X 6	121	OD2848	1	Abstandsring Platinenbefestigung 6-Er Satz

N°	PNC	Qt	Designazione	N°	PNC	Qt	Descrìción
110	OD0532	4	Vite RI M4x12 Inox Set X10	110	OD0532	4	Tornillo RI M4x12 Inox Juego X 10
111	OD0946	1	Occhiello Da 11x15x1,5 (Set X 10)	111	OD0946	1	Pasahilos Da 11x15x1,5 (Juego X 10)
112	OD3064	1	Gruppo Cavo Monofase	112	OD3064	1	Cable Monofásico Equipado
113	OD1176	1	Fascetta Cv8	113	OD1176	1	Abrazadera Cv8
114	OD3065	1	Dado Hu M4 Con Spallamento Intagliato (Set X 10)	114	OD3065	1	Tuerca Hu M4 Con Base Dentada (JuegoX10)
114	OD0532	1	Vite RI M4x12 Inox Set X10	114	OD0532	1	Tornillo RI M4x12 Inox Juego X 10
115	OD3066	1	Gruppo Lamiera Posteriore Monofase	115	OD3066	1	Chapa Posterior Monofásica Equipada
	OD5895	1	Gruppo Lamiera Posteriore iNOX Monofase		OD5895	1	Chapa Posterior Monofásica inox Equipada
116	OD3987	1	Dado Hu M3 Set X10	116	OD3987	1	Tuerca Hu M3 Juego X 10
117	OD5188	2	Rondella Pe M3 (Set X10)	117	OD5188	2	Arandela Pe M3 (Juego X 10)
118	OD5156	1	Distanziatore Ci 3,5x8x5,5 Set X4	118	OD5156	1	Separador Ci 3,5x8x5,5 Juego X 4
119	OD5157	1	Gruppo Scheda Timer Tattile 2v	119	OD5157	1	Tarjeta Tempor Táctil 2v Equipada
120	OD5158	1	Gruppo Variatore	120	OD5158	1	Variador Equipado
121	OD2848	1	Distanziatore Fisso Circuito Stampato Set X6	121	OD2848	1	Separador Fij. Circuito Imp. Juego X 6

Vue éclatée - Electrical / Exploded view - Electrical / Explosionszeichnung elektrische Baugruppen / Esploso sottogruppo elettrico / Despiece subconjunto eléctrico _____

