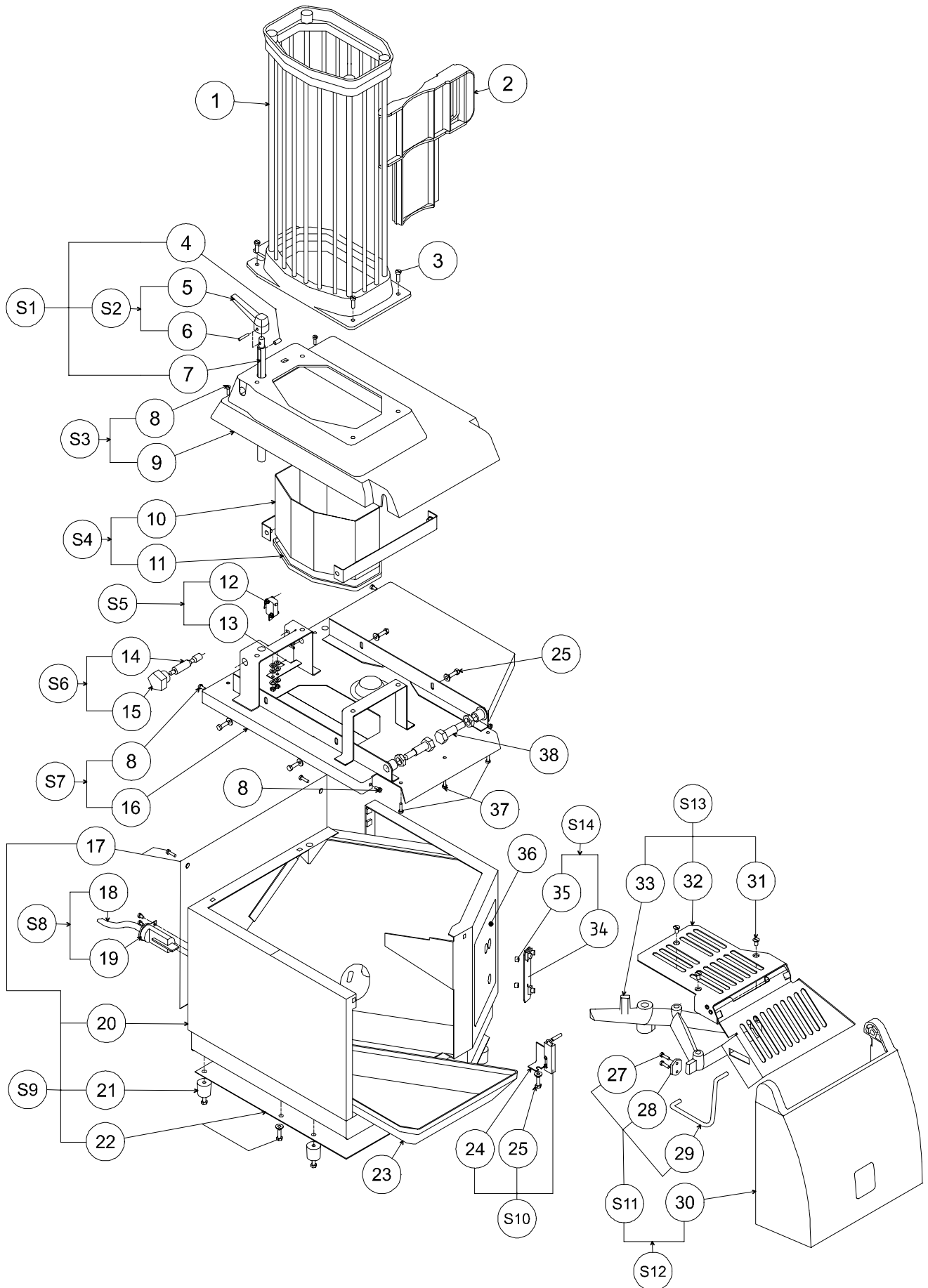


Nomenclature Carrosserie / Parts list - Casing / Stückliste - Gehäuse

Rep. Item	Code Part N°	Désignation / Description	Pos.	Teile-Nr	Bezeichnung
1	23100	Goulotte alimentation/Feed chute	1	23100	Einfülltrichter
2	22580	Réducteur/Gear	2	22580	Reduzierung
3	28981	Vis rl m5x16 inox jeu x10/Screw RL m5x16 stainless steel set x10	3	28981	Schraube RL M5x16 Edelstahl (10-er Satz)
4	21768	Goupille g05 5x12 jeu x5/Pin g05 5x12 set x5	4	21768	Stift G05 5x12 (5-er Satz)
5	23101	Poignée/Handle	5	23101	Griff
6	21973	Goupille g01 4x20 jeu x10/Pin g01 4x20 set x10	6	21973	Stift G01 4x20 (10-er Satz)
7	23102	Manette/Knob	7	23102	Hebel
8	21625	Vis rl m4x12 inox jeu x10/Screw RL m4x12 stainless steel set x10	8	21625	Schraube RL M4x12 Edelstahl (10-er Satz)
9	23103	Cache/Cover	9	23103	Blende
10	23104	Goulotte inférieure/Lower chute	10	23104	Unterer Trichter
11	24387	Joint /Seal	11	24387	Dichtung
12	5190	Micro rupteur/Micro switch	12	5190	Mikroschalter
13	22563	Lame ressort/Spring blade	13	22563	Messer auf Feder
14	23106	Doigt/Finger	14	23106	Finger
15	9418	Bouton/Button	15	9418	Taster
16	23107	Plaque supérieur /Upper plate	16	23107	Obere Platte
17	30137	Plaque arrière équipé/Rear plate assembly	17	30137	Hintere Platte komplett
18	28761	Cordon/Cable	18	28761	Schnur
19	23113	Connecteur alimentation électrique/Electrical power connector	19	23113	Stecker Stromversorgung
20	23114	Châssis /Frame	20	23114	Gestell
21	23115	Patin avec vis jeu x4/Pad with screw set x4	21	23115	Kufe mit Schrauben (4-er Satz)
22	30138	Tôle de fond équipé/Base plate assembly	22	30138	Bodenplatte komplett
23	22581	Tiroir/Drawer	23	22581	Fach
24	OD5388	Support détecteur/Sensor support	24	OD5388	Sensorhalterung
25	21529	Vis h m5x12 inox jeu x10/Screw HM 5x12 stainless steel set x10	25	21529	Schraube H M5x12 Edelstahl (10-er Satz)
				21717	U-Scheibe CS M5 (10-er Satz)
27	26039	Rondelle cs m5 jeu x10/Washer CS M5 set x10 Vis pt wn 1442 k40/14 jeu x10/Screw pt wn 1442 k40/14 set x10	27	26039	Schraube PT WN 1442 K40/14 (10-er Satz)
28	23111	Barrette/Strap	28	23111	Schiene
29	23111	Tringle/Rod	29	23111	Gestänge
30	30139	Ecran /Screen	30	30139	Kranz
31	18663	Vis f m5x10 jeu x10/Screw F M5x10 set x10	31	18663	Schraube F M5x10 (10-er Satz)
32	23108	Guide avec rampe/Guide with ramp	32	23108	Führung mit Rampe
33	23110	Etrier/ Stirrup	33	23110	Bügel
34	31182	Carte commande/Control board	34	31182	Steuerkarte
35	31183	Entretoise de fixation /Fixing spacer	35	31183	Befestigungsring
36	31653	Plaque marque/Brand plate	36	31653	Geräteschild
37	26039	Vis pt wn 1442 k40/14 jeu x10/Screw pt wn 1442 k40/14 set x10	37	26039	Schraube PT WN 1442 K40/14 (10-er Satz)
38	23116	Pivot équipe jeu x2/Pivot assembly set x2	38	23116	Drehbolzen komplett (2-er Satz)
S1	23102	Manette équipée/Knob assembly	S1	23102	Hebel komplett
S2	23101	Poignée équipée/Handle assembly	S2	23101	Griff komplett
S3	23103	Cache avec visserie/Cover with fixings	S3	23103	Blende mit Schrauben
S4	23104	Goulotte inférieure équipée/Lower chute assembly	S4	23104	Unterer Trichter komplett
S5	23105	Micro rupteur équipe/Micro switch assembly	S5	23105	Mikroschalter komplett
S6	23106	Bouton blocage/Locking button	S6	23106	Taster Verriegelung
S7	23107	Panneau supérieur équipe/Upper panel assembly	S7	23107	Obere Platte komplett
S8	23113	Cordon alimentation équipe/Power cable assembly	S8	23113	Stromkabel komplett
S9	23114	Châssis équipe/Frame assembly	S9	23114	Gestell komplett
S10	OD5388	Détecteur équipe/Sensor assembly	S10	OD5388	Sensor komplett
S11	23111	Tringle équipée/Rod assembly	S11	23111	Gestänge komplett
S12	23112	Ecran équipe /Screen assembly	S12	23112	Kranz komplett
S13	23109	Guide réglage complet/Complete adjustment guide	S13	23109	Einstellführung komplett
S14	OD5383	Carte com. Equipée cpx/Cpx control board assembly	S14	OD5383	Com-Karte komplett CPX

Vue éclatée carrosserie / Exploded view - Casing / Explosionszeichnung - Gehäuse

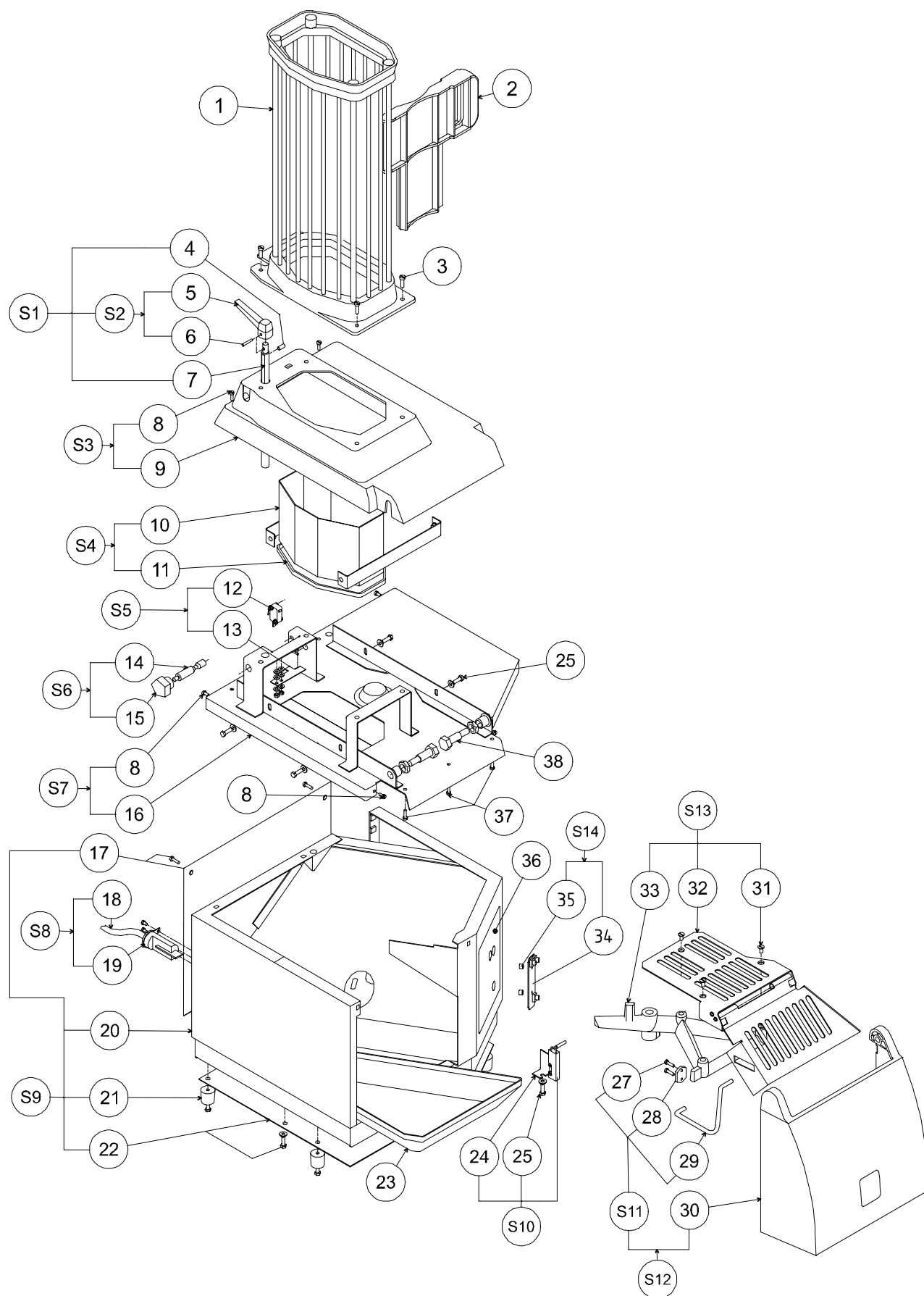


Nomenclatura - Carrozzeria / Nomenclatura - Carrocería

N°.	Cod.	Designazione
1	23100	Canale alimentazione
2	22580	Riduttore
3	28981	Vite rl m5x16 inox set x10
4	21768	Spina g05 5x12 set x5
5	23101	Impugnatura
6	21973	Spina g01 4x20 set x10
7	23102	Leva
8	21625	Vite rl m4x12 inox set x10
9	23103	Maschera
10	23104	Canale inferiore
11	24387	Guarnizione
12	5190	Microruttore
13	22563	Foglia di molla
14	23106	Nottolino
15	9418	Pulsante
16	23107	Piastra superiore
17	30137	Gruppo piastra posteriore
18	28761	Cavo
19	23113	Connettore alimentazione elettrica
20	23114	Telaio
21	23115	Piedino con vite set x4
22	30138	Gruppo lamiera di base
23	22581	Cassetto
24	0D5388	Supporto rilevatore
25	21529	Vite h m4x10 inox set x10
	21717	Rondella cs m5 set x10
27	26039	Vite pt wn 1442 k40/14 set x10
28	23111	Ponticello
29	23111	Asta
30	30139	Schermo
31	18663	Vite f m5x10 set x10
32	23108	Guida con collettore
33	23110	Staffa
34	31182	Scheda di comando
35	31183	Distanziatore di fissaggio
36	31653	Piastra marchio
37	26039	Vite pt wn 1442 k40/14 set x10
38	23116	Gruppo perno set x2
S1	23102	Gruppo leva
S2	23101	Gruppo impugnatura
S3	23103	Maschera con viti
S4	23104	Gruppo canale inferiore
S5	23105	Gruppo microruttore
S6	23106	Pulsante bloccaggio
S7	23107	Gruppo pannello superiore
S8	23113	Gruppo cavo di alimentazione
S9	23114	Gruppo telaio
S10	0D5388	Gruppo rilevatore
S11	23111	Gruppo asta
S12	23112	Gruppo schermo
S13	23109	Guida regolazione completa
S14	0D5383	Gruppo scheda di com. cpx

N.	Código	Descripción
1	23100	Conducto de alimentación
2	22580	Reductor
3	28981	Tornillo rl m5x16 inox juego x10
4	21768	Pasador g05 5x12 juego x5
5	23101	Asa
6	21973	Pasador g01 4x20 juego x10
7	23102	Palanca
8	21625	Tornillo rl m4x12 inox juego x10
9	23103	Tapa
10	23104	Conducto inferior
11	24387	Junta
12	5190	Microinterruptor
13	22563	Lámina muelle
14	23106	Leva
15	9418	Botón
16	23107	Placa superior
17	30137	Placa trasera equipada
18	28761	Cable
19	23113	Conector alimentación eléctrica
20	23114	Chasis
21	23115	Patín con tornillo juego x4
22	30138	Chapa de fondo equipada
23	22581	Cajón
24	0D5388	Soporte detector
25	21529	Tornillo h m5x12 inox juego x10
	21717	Arandela cs m5 juego x10
27	26039	Tornillo pt wn 1442 k40/14 juego x10
28	23111	Regleta
29	23111	Varilla
30	30139	Pantalla
31	18663	Tornillo f m5x10 juego x10
32	23108	Guía con rampa
33	23110	Estribo
34	31182	Tarjeta de mandos
35	31183	Separador de fijación
36	31653	Placa marca
37	26039	Tornillo pt wn 1442 k40/14 juego x10
38	23116	Pivote equipado juego x2
S1	23102	Palanca equipada
S2	23101	Asa equipada
S3	23103	Tapa con tornillería
S4	23104	Conducto inferior equipado
S5	23105	Microinterruptor equipado
S6	23106	Botón bloqueo
S7	23107	Panel superior equipado
S8	23113	Cable de alimentación equipado
S9	23114	Chasis equipado
S10	0D5388	Detector equipado
S11	23111	Varilla equipada
S12	23112	Pantalla equipada
S13	23109	Guía ajuste completo
S14	0D5383	Tarjeta com. Equipada cpx

Esploso - Carrozzeria / Despiece - Carrocería _____

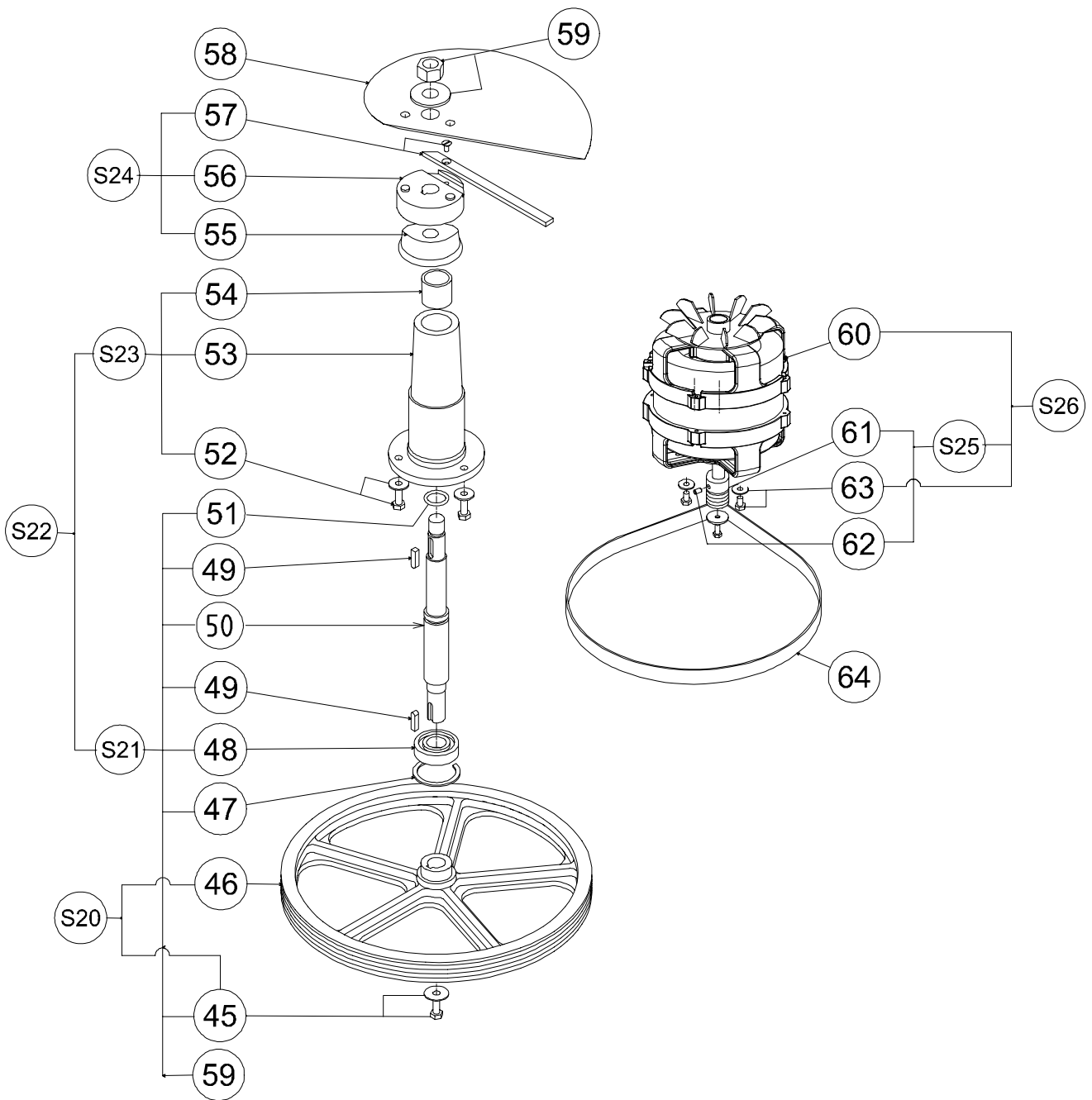


Nomenclature Mécanisme / Parts list Méchanical / Stückliste - Mechanik

Rep. Item	Code Part N°	Désignation / Description
45	21505	Vis h m6x16 inox k55 jeu x10/Screw H M6x16 stainless steel k55 set x10
	21868	Rondelle cl m6 aczn8b jeu x10/Washer CL M6 galva steel 8b set x10
46	Voir s20	Poulie réceptrice/Driven pulley
47	21931	Circlips 40i jeu x10 /Circlips 40i set x10
48	3041	Roulement 6203 2rs/Bearing 6203 2RS
49	21885	Clavette c5x5x19 jeu x5/Cotterpin c5x5x19 set x5
	Voir s21	Arbre Shaft
51	18147	Joint torique 17.12x2.6 jeu x5/O-ring 17.12x2.6 set x 5
52	21505	Vis h m6x16 inox jeu x10/Screw H M6x16 stainless steel set x10
	21855	Rondelle cs l6 aczn jeu x10/Washer cs l6 galv steel set x10
53	Voir s23	Palier/Bearing
54	17955	Coussinet 22x27x28/Bushing 22x27x28
55	17911	Déflexeur/Deflector
56	Voir s24	Moyeu d'éjecteur/Ejector hub
57	Voir s24	Ejecteur/Ejector
	21955	Vis f m4x8 inox jeu x10/Screw F M4x8 stainless steel set x10
58	2205	Couteau/Blade
59	21806	Ecrou frein m14 jeu x10/Locking nut M14 set x10
	21631	Rondelle l14 aczn jeu x10/Washer l14 galva steel set x10
60	Voir s26	Moteur/Motor
61	Voir s25	Poulie motrice/Drive pulley
62	18660	Vis shc m5x8 bout plat jeu x10/Screw shc m5x8 flat end set x10
63	21817	Vis h m6x10 inox jeu x10 /Screw H M6x10 stainless steel set x10
64	3021	Courroie poly v/Poly V belt
S20	23120	Poulie réceptrice équipée/Driven pulley assembly
S21	23119	Mécanisme/Mechanism
S22	23118	Palier équipe /Bearing assembly
S23	23117	Palier nu/Bearing only
S24	23124	Entraîneur éjecteur équipe/Ejector drive assembly
S25	23123	Poulie avec vis/Pulley with screws
S26	0D5386	Moteur 230 50 equipe/Motor assembly 230 50
	0D5387	Moteur 115 60 equipe/Motor assembly 115 60
	0D5390	Moteur 220 60 equipe/Motor assembly 220 60

Pos.	Teile-Nr	Bezeichnung
45	21505	Schraube H M6x16 Edelstahl K55 (10-er Satz)
	21868	U-Scheibe CL M6 ACZN8B (10-er Satz)
46	siehe S20	Aufnehmende Scheibe
47	21931	Sicherungsring 40i (10-er Satz)
48	3041	Rollager 6203 2RS
49	21885	Keil C5x5x19 (5-er Satz)
	siehe S21	Welle
51	18147	O-Ring 17.12x2.6 (5-er Satz)
52	21505	Schraube H M6x16 Edelstahl (10-er Satz)
	21855	Scheibe CS l6 ACZN (10-er Satz)
53	siehe S23	Lager
54	17955	Gleitlager 22x27x28
55	17911	Abweiser
56	siehe S24	Auswurfnahe
57	siehe S24	Auswurfscheibe
	21955	Schraube F M4x8 Edelstahl (10-er Satz)
58	2205	Messer
59	21806	Selbstsichernde Mutter M14 (10-er Satz)
	21631	U-Scheibe l14 ACZN (10-er Satz)
60	siehe S26	Motor
61	siehe S25	Antriebsscheibe
62	18660	Schraube SHC M5x8 flaches Ende (10-er Satz)
63	21817	Schraube H M6x10 Edelstahl (10-er Satz)
64	3021	Riemen Poly V
S20	23120	Aufnehmende Scheibe komplett
S21	23119	Getriebe
S22	23118	Lager komplett
S23	23117	Lager allein
S24	23124	Mitnehmer Auswurf komplett
S25	23123	Scheibe mit Schraube
S26	0D5386	Motor 230 50 komplett
	0D5387	Motor 115 60 komplett
	0D5390	Motor 220 60 komplett

Vue éclatée Mécanisme / Exploded view Méchanical /
Explosionszeichnung - Mechanik

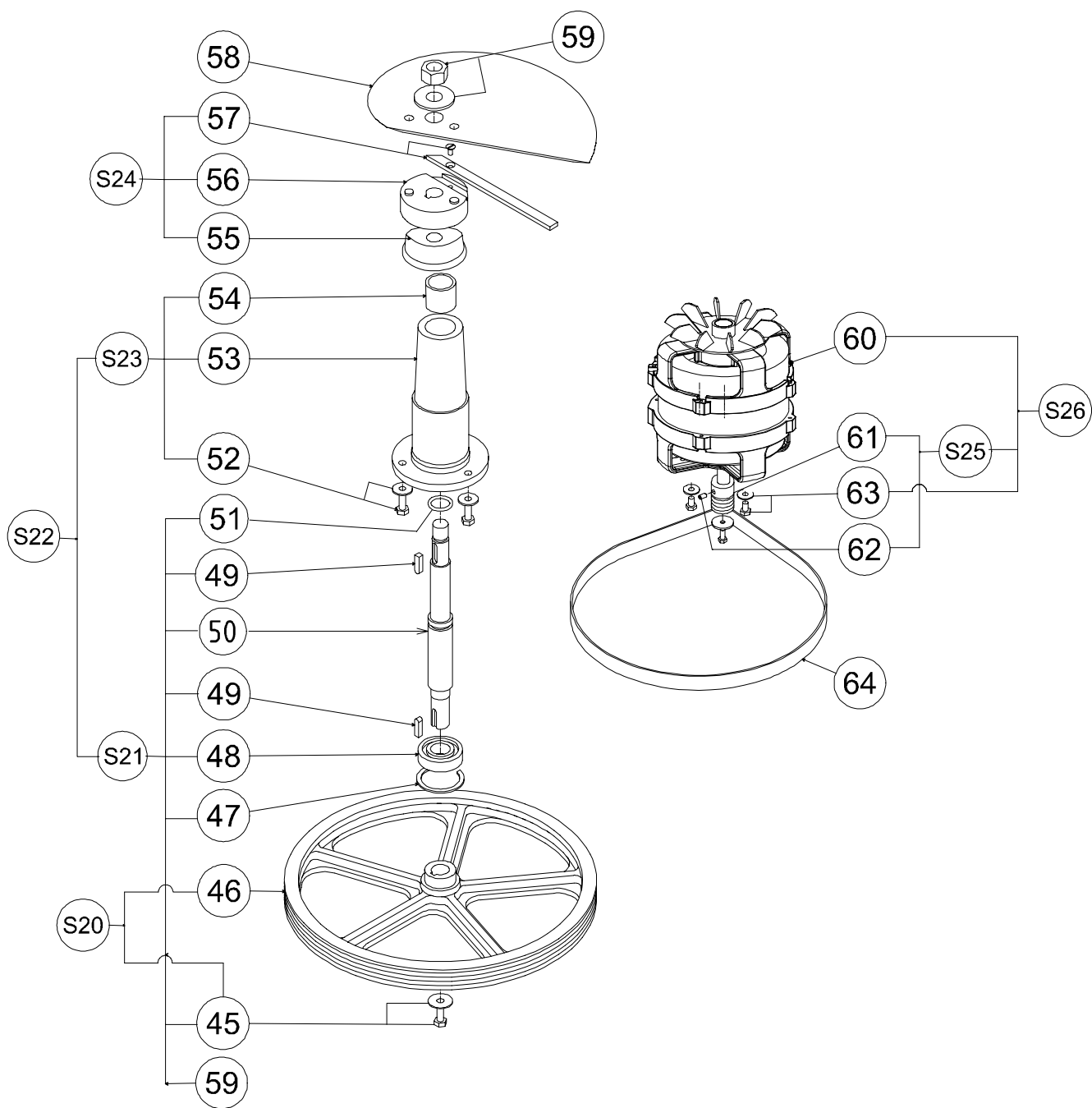


Nomenclatura - Meccanica / Nomenclatura - Sistema mecánico

N°.	Cod.	Designazione
45	21505	Vite h m6x16 inox k55 set x10
	21868	Rondella cl m6 aczn8b set x10
46	Vedi S20	Puleggia di ricezione
47	21931	Anelli di sicurezza 40i set x10
48	3041	Cuscinetto 6203 2rs
49	21885	Chiavetta c5x5x19 set x5
	Vedi S21	Albero
51	18147	Guarnizione torica 17.12x2.6 set x5
52	21505	Vite h m6x16 inox set x10
	21855	Rondella cs l6 aczn set x10
53	Vedi S23	Cuscinetto
54	17955	Cuscinetto 22x27x28
55	17911	Deflettore
56	Vedi S24	Mozzo di espulsore
57	Vedi S24	Espulsore
	21955	Vite f m4x8 inox set x10
58	2205	Coltello
59	21806	Dado freno m14 set x10
	21631	Rondella l14 aczn set x10
60	Vedi S26	Motore
61	Vedi S25	Puleggia motrice
62	18660	Vite shc m5x8 estremità piatta set x10
63	21817	Vite h m6x10 inox set x10
64	3021	Cinghia poly v
S20	23120	Gruppo puleggia di ricezione
S21	23119	Meccanismo
S22	23118	Gruppo cuscinetto
S23	23117	Cuscinetto singolo
S24	23124	Gruppo sistema di guida espulsore
S25	23123	Puleggia con viti
S26	0D5386	Gruppo motore 230 50
	0D5387	Gruppo motore 115 60
	0D5390	Gruppo motore 220 60

N.	Código	Descripción
45	21505	Tornillo h m6x16 inox k55 juego x10
	21868	Arandela cl m6 aczn8b juego x10
46	Ver s20	Polea receptora
47	21931	Circlips 40i juego x10
48	3041	Rodamiento 6203 2rs
49	21885	Chaveta c5x5x19 juego x5
	Ver s21	Árbol
51	18147	Junta tórica 17.12x2.6 juego x5
52	21505	Tornillo h m6x16 inox juego x10
	21855	Arandela cs 16 aczn juego x10
53	Ver s23	Soporte
54	17955	Cojinete 22x27x28
55	17911	Deflector
56	Ver s24	Cubo de eyector
57	Ver s24	Eyector
	21955	Tornillo f m4x8 inox juego x10
58	2205	Cuchilla
59	21806	Tuerca freno m14 juego x10
	21631	Arandela l14 aczn juego x10
60	Ver s26	Motor
61	Ver s25	Polea motriz
62	18660	Tornillo shc m5x8 extremo plano juego x10
63	21817	Tornillo h m6x16 inox juego x10
64	3021	Correa poli v
S20	23120	Polea receptora equipada
S21	23119	Mecanismo
S22	23118	Soporte equipado
S23	23117	Soporte sin nada
S24	23124	Accionador eyector equipado
S25	23123	Polea con tornillo
S26	0d5386	Motor 230 50 equipado
	0d5387	Motor 115 60 equipado
	0d5390	Motor 220 60 equipado

Esploso - Meccanica / Despiece - Sistema mecánico _____



Nomenclature Electrique / Parts list - Electrical / Stückliste Elektrik /Nomenclatura - Elettrica / Nomenclatura Sistema Eléctrico

Rep. Item	Code Part N°	Désignation / Description	Pos.	Teile-Nr	Bezeichnung
70	23394	Carte puissance mono/Single phase power board	70	23394	Leistungskarte Wechselstrom
71	29041	Passe fil 14x20x3 jeu x2/Grommet 14x20x3 set x2	71	29041	Tülle 14X20X3 (2-er Satz)
72	21841	Vis c m4x8 inox k35 jeu x10/Screw c m4x8 stainless steel k35 set x10	72	21841	Schraube C M4x8 Edelstahl K35 (10-er Satz)
73	30140	Barrette a borne jeu x5/Terminal strip set x5	73	30140	Klemmenreihe (5-er Satz)
74	Voir S30	Support composant/Component support	74	siehe S30	Halterung Bauteil
75	9296	Condensateur démarrage /Starter capacitor	75	9296	Startkondensator
76	1127	Lyre/Bracket	76	1127	Federklammer
77	24949	Entretoise circuit imprime jeu x6/PCB spacer set x6	77	24949	Abstandsring Platine (6-er Satz)
78	5370	Condensateur permanent/Permanent capacitor	78	5370	Dauerkondensator
79	21905	Ecrou hu m8 inox jeu x10/Nut Hu m8 stainless steel set x10	79	21905	Mutter HU M8 Edelstahl (10-er Satz)
80	0D5389	Cordon commande puissance/Power control cable	80	0D5389	Kabel Steuerung Leistung
S30	0D5384	Support composant EQ 230V/Component support EQ 230V	S30	0D5384	Halterung Bauteil EQ 230V
	0D5385	Support composant EQ 115V/Component support EQ 115V		0D5385	Halterung Bauteil EQ 115V

N°.	Cod.	Designazione
70	23394	Scheda potenza mono
71	29041	Occhiello 14x20x3 set x2
72	21841	Vite c m4x8 inox k35 set x10
73	30140	Ponticello per morsetti set x5
74	Vedi S30	Supporto componente
75	9296	Condensatore avviamento
76	1127	Lira
77	24949	Distanziatore circuito stampato set x6
78	5370	Condensatore permanente
79	21905	Dado hu m8 inox set x10
80	0D5389	Cavo comando potenza
S30	0D5384	Supporto componente EQ 230V
	0D5385	Supporto componente EQ 115V

N.	Código	Descripción
70	23394	Tarjeta de potencia monofásica
71	29041	Pasahilos 14x20x3 juego x2
72	21841	Tornillo c m4x8 inox k35 juego x10
73	30140	Regleta de bornes juego x5
74	Ver S30	Soporte componente
75	9296	Condensador arranque
76	1127	Lira
77	24949	Separador circuito impreso juego x6
78	5370	Condensador permanente
79	21905	Tuerca hu m8 inox juego x10
80	0D5389	Cable mando de potencia
S30	0D5384	Soporte componente EQ 230V
	0D5385	Soporte componente EQ 115V

Vue éclatée Electrique/ Exploded view Electrical/
Explosionszeichnung - Elektrik / Esploso - Elettrica / Despiece -
Sistema Eléctrico

