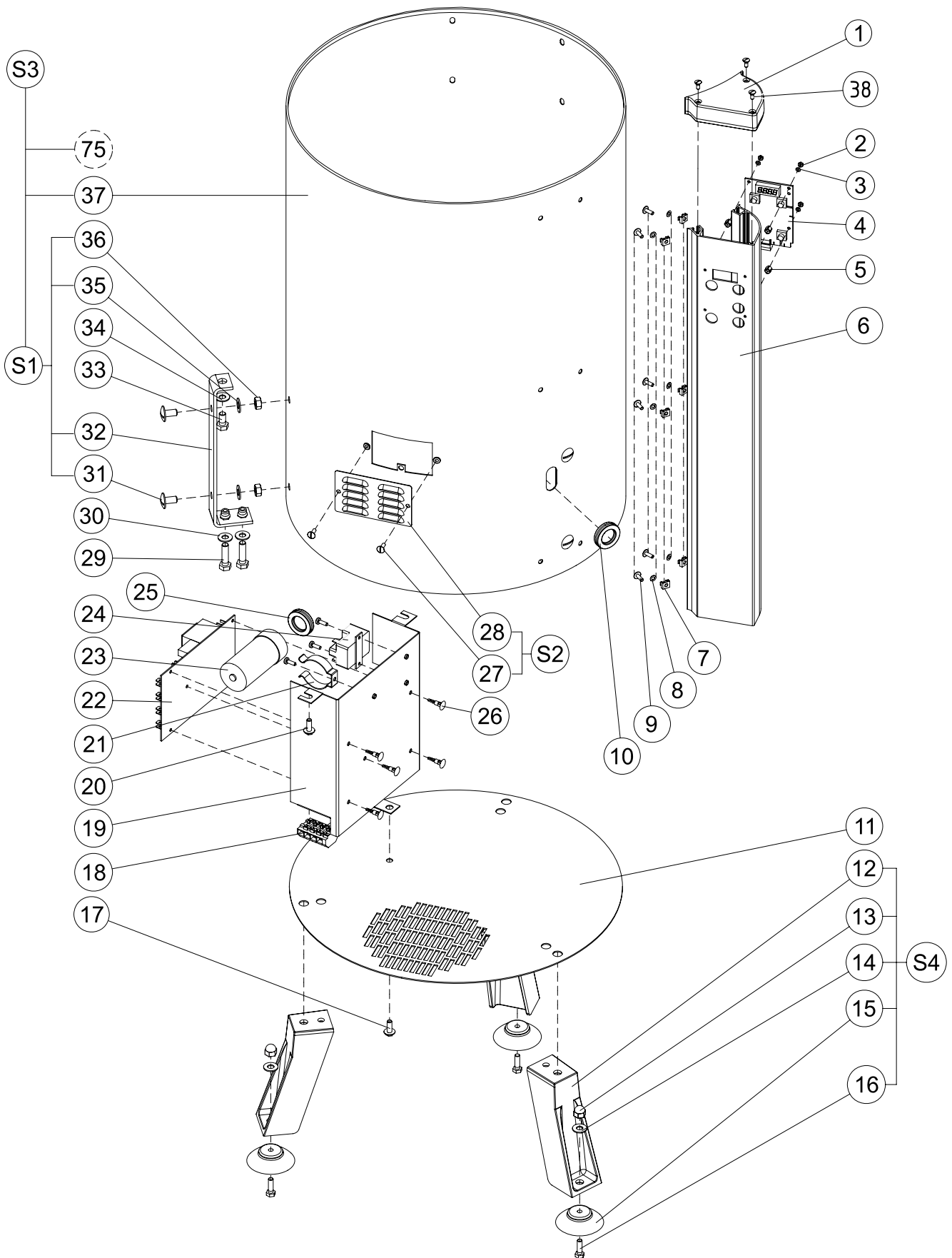


Nomenclature - Parts list / Stückliste

Rep. Item	Code Part N°	Désignation / Description
1	0D5852	Support sécurité couvercle/Safety cover support
2	033987	Ecrou Hu M3 Jeu x10/Hex nut M3 Set x10
3	0D5188	Rondelle PE M3 Jeu x10/Washer PE M3 Set x10
4	0D5189	Carte Minuterie Auto équipée/Auto Timer card assembly
5	0D5190	Entretoise Jeu x10/Spacer Set x10
6	0D5208	Rail support commande équipé/Control support rail assembly
7	0D1021	Ecrou cage M4 Jeu x10/Captive nut M4 Set x10
8	0D5137	Rondelle PE M4 Jeu x10/Washer PE M4 Set x10
9	0D0532	Vis RL M4x12 Jeu x10/Screw RL M4x12 Set x10
10	0D3031	Passe fil/Grommet
11	0D2629	Tôle de fond/Base plate
12	Voir S4	Pied/Foot
13	OKL161	Ecrou borgne M8 Jeu x10/Cap nut M8 Set x10
14	0D0632	Rondelle CS M8 Jeu x10/Washer CS M8 Set x10
15	0D0354	Ventouse Jeu x5/Suction cup Set x5
16	0D0507	Vis H M8x20 Jeu x10/Hex head screw M8x20 Set x10
17	0D2901	Vis H M6x16 Jeu x10/Hex head screw M6x16 Set x10
18	0D5135	Bornier/Terminal block
19	0D5923	Support composant/Component support
20	0D0551	Vis H M6x12 Jeu x10/Hex head screw M6x12 Set x10
21	0D3491	Lyre Jeu x5/Yoke Set x5
	0D2851	Vis Cx M4x12 Jeu x10/Screw Cx M4x12 Set x10
22	OKQ429	Carte mono 115-230/50-60/ Single phase card /115-230/50-60
23	0U0471	Condensateur 90MF/ 230V/Capacitor 90MF/ 230V
	0U0472	Condensateur 160MF/ 115V/Capacitor 160MF/115V
24	OKQ319	Relais klixon 2CR3192/ 230V/Klixon relay 2CR3192/ 230V
	0D1251	Relais klixon 2CR3277/ 115V/Klixon relay 2CR3277/ 115V
	0D6724	Vis Cx M4x10 Jeu x10/Screw C x M4 x 10 Set x10
25	0D3031	Passe fil/Grommet
26	0D2848	Entretoise fixation Jeu x10/Fixing spacer Set x10
27	0D0532	Vis RL M4x12 Jeu x10/Screw RL M4x12 Set x10
28	0D2630	Grille de ventilation/Ventilation grill
29	0D2329	Vis H M8x30 Jeu x10/Screw H M8x30 Set x10
30	0D0632	Rondelle CS M8 Jeu x10/Washer CS M8 Set x10
31	0D0517	Vis RL M8x16 Jeu x10/Screw RL M8x16 Set x10
32	Voir S1	Chandelle/Rod
33	0D0498	Vis H M8x16 Jeu x10/Screw H M8x16 Set x10
34	0D0632	Rondelle CS M8 Jeu x10/Washer CS M8 Set x10
35	0D0632	Rondelle CS M8 Jeu x10/Washer CS M8 Set x10
36	0D0642	Ecrou M8 Jeu x10/Nut M8 Set x10
37	Voir S3	Virole/Shell
38	0D0521	Vis TFB M4x10 inox (jeu x 10)/Screw TFB M4x10 stainless steel (set x 10)
S1	0D2635	Chandelle équipée Jeu x3/Rod assembly Set x3
S2	0D2630	Plaque ventilation 2quipée/Ventilation plate assembly
S3	0D1690	Virole + cloison équipée/Shell + partition assembly
S4	0D1654	Pied équipé/Leg assembly

Mge	Teile-Nr	Bezeichnung
1	0D5852	Halterung Sicherheit Abdeckung
2	033987	Mutter Hu M3 (10-er Satz)
3	0D5188	Scheibe PE M3 (10er-Satz)
4	0D5189	Karte autom. Zeitschaltuhr komplett
5	0D5190	Abstandsring 10-er Satz
6	0D5208	Halteschiene Steuerung komplett
7	0D1021	Käfigmutter M4 (10-er Satz)
8	0D5137	Scheibe PE M4 (10er-Satz)
9	0D0532	Schraube RL M4x12 (10-er Satz)
10	0D3031	Tülle
11	0D2629	Bodenplatte
12	Voir S4	Fuß
13	OKL161	Hutmutter M8 (10-er Satz)
14	0D0632	Scheibe CS M8 (10-er Satz)
15	0D0354	Saugfüße 5-er Satz
16	0D0507	Schraube H M8X20 (10-er Satz)
17	0D2901	Schraube H M6x16 (10-er Satz)
18	0D5135	Klemmenleiste
19	0D5923	Halterung Bauteil
20	0D0551	Schraube H M6x12 (10-er Satz)
21	0D3491	Federklammer (5-er Satz)
	0D2851	Schraube Cx M4x12 (10-er Satz)
22	OKQ429	Wechselstromkarte 115-230V/50-60Hz
23	0U0471	Kondensator 90MF/230V
	0U0472	Kondensator 160MF/115V
24	OKQ319	Klixon Relais 2CR3192/ 230V
	0D1251	Klixon Relais 2CR3277/ 115V
	0D6724	Schraube Cx M4x10 (10-er Satz)
25	0D3031	Tülle
26	0D2848	Abstandsring Befestigung 10-er Satz
27	0D0532	Schraube RL M4x12 (10-er Satz)
28	0D2630	Gebläsegitter
29	0D2329	Schraube H M8x30 (10-er Satz)
30	0D0632	Scheibe CS M8 (10-er Satz)
31	0D0517	Schraube RL M8x16 (10-er Satz)
32	Voir S1	Ständer
33	0D0498	Schraube H M8x16 (10-er Satz)
34	0D0632	Scheibe CS M8 (10-er Satz)
35	0D0632	Scheibe CS M8 (10-er Satz)
36	0D0642	Mutter M8 (10-er Satz)
37	Voir S3	Ring
38	0D0521	Senkkopfschraube M4x10 Edelstahl (10-er Satz)
S1	0D2635	Ständer komplett (3-er Satz)
S2	0D2630	Platte Gebläse komplett
S3	0D1690	Ring + Trennwand komplett
S4	0D1654	Fuß komplett

Vue éclatée - Structure / Exploded view - Structure / Explosionszeichnung



Nomenclatura - Struttura/Nomenclatura - Estructura

N°	Cod.	Designazione
1	OD5852	Coperchio supporto sicurezza
2	033987	Dado Hu M3 Set x10
3	OD5188	Rondella PE M3 Set x10
4	OD5189	Gruppo scheda timer automatica
5	OD5190	Distanziatore Set x10
6	OD5208	Gruppo guida supporto comando
7	OD1021	Dado gabbia M4 Set x10
8	OD5137	Rondella PE M4 Set x10
9	OD0532	Vite RL M4x12 Set x10
10	OD3031	Passafilo
11	OD2629	Lamiera di base
12	Voir S4	Piede
13	OKL161	Dado cieco M8 Set x10
14	OD0632	Rondella CS M8 Set x10
15	OD0354	Ventosa Set x5
16	OD0507	Vite H M8x20 Set x10
17	OD2901	Vite H M6x4516 Set x10
18	OD5135	Morsetti
19	OD5923	Supporto componente
20	OD0551	Vite H M6x12 Set x10
21	OD3491	Lira Set x5
	OD2851	Vite Cx M4x12 Set x10
22	OKQ429	Scheda mono 115-230/50-60
23	OU0471	Condensatore 90 MF/ 230 V
	OU0472	Condensatore 160MF/ 115 V
24	OKQ319	Relè klixon 2CR3192/ 230 V
	OD1251	Relè klixon 2CR3277/ 115 V
	OD6724	Vite Cx M4x10 Set x10
25	OD3031	Passafilo
26	OD2848	Distanziatore di fissaggio Set x10
27	OD0532	Vite RL M4x12 Set x10
28	OD2630	Griglia di ventilazione
29	OD2329	Vite H M8x30 Set x10
30	OD0632	Rondella CS M8 Set x10
31	OD0517	Vite RL M8x16 Set x10
32	Voir S1	Candela
33	OD0498	Vite H M8x16 Set x10
34	OD0632	Rondella CS M8 Set x10
35	OD0632	Rondella CS M8 Set x10
36	OD0642	Dado M8 Set x10
37	Voir S3	Ghiera
38	OD0521	Vite TFB M4x10 inox (set x 10)
S1	OD2635	Gruppo candela Set x3
S2	OD2630	Gruppo piastra di ventilazione 2
S3	OD1690	Gruppo ghiera + divisorio
S4	OD1654	Gruppo piede

N.	Código	Descripción
1	OD5852	Soporte seguridad tapa
2	033987	Tuerca Hu M3 Juego x10
3	OD5188	Arandela PE M3 Juego x10
4	OD5189	Tarjeta Temporizador Auto equipado
5	OD5190	Separador Juego x10
6	OD5208	Rail soporte mando equipado
7	OD1021	Tuerca jaula M4 Juego x10
8	OD5137	Arandela PE M4 Juego x10
9	OD0532	Tornillo RL M4x12 Juego x10
10	OD3031	Pasafilo
11	OD2629	Chapa de fondo
12	Voir S4	Pata
13	OKL161	Tuerca ciega M8 Juego x10
14	OD0632	Arandela CS M8 Juego x10
15	OD0354	Ventosa Juego x5
16	OD0507	Tornillo H M8x20 Juego x10
17	OD2901	Tornillo H M6x16 Juego x10
18	OD5135	Placa de bornes
19	OD5923	Soporte componente
20	OD0551	Tornillo H M6x12 Juego x10
21	OD3491	Soporte lira Juego x5
	OD2851	Tornillo Cx M4x12 Juego x10
22	OKQ429	Tarjeta mono 115-230/50-60
23	OU0471	Condensador 90MF/230V
	OU0472	Condensador 160MF/115V
24	OKQ319	Relé klixon 2CR3192/ 230V
	OD1251	Relé klixon 2CR3277/ 115V
	OD6724	Tornillo Cx M4x10 Juego x10
25	OD3031	Pasafilos
26	OD2848	Separador de fijación Juego x10
27	OD0532	Tornillo RL M4x12 Juego x10
28	OD2630	Rejilla de ventilación
29	OD2329	Tornillo H M8x30 juego x10
30	OD0632	Arandela CS M8 Juego x10
31	OD0517	Tornillo RL M8x16 Juego x10
32	Voir S1	Columna
33	OD0498	Tornillo H M8x16 juego x10
34	OD0632	Arandela CS M8 Juego x10
35	OD0632	Arandela CS M8 Juego x10
36	OD0642	Tuerca M8 Juego x10
37	Voir S3	Virola
38	OD0521	Tornillo TFB M4x10 acero (juego x 10)
S1	OD2635	Columna equipada Juego x3
S2	OD2630	Placa ventilación equipada
S3	OD1690	Virola + tabique equipado
S4	OD1654	Pata equipada

Structure Boitier / Parts List Casing / Stückliste Gehäuse / Nomenclatura Caja / Scatola Nomenclatura /

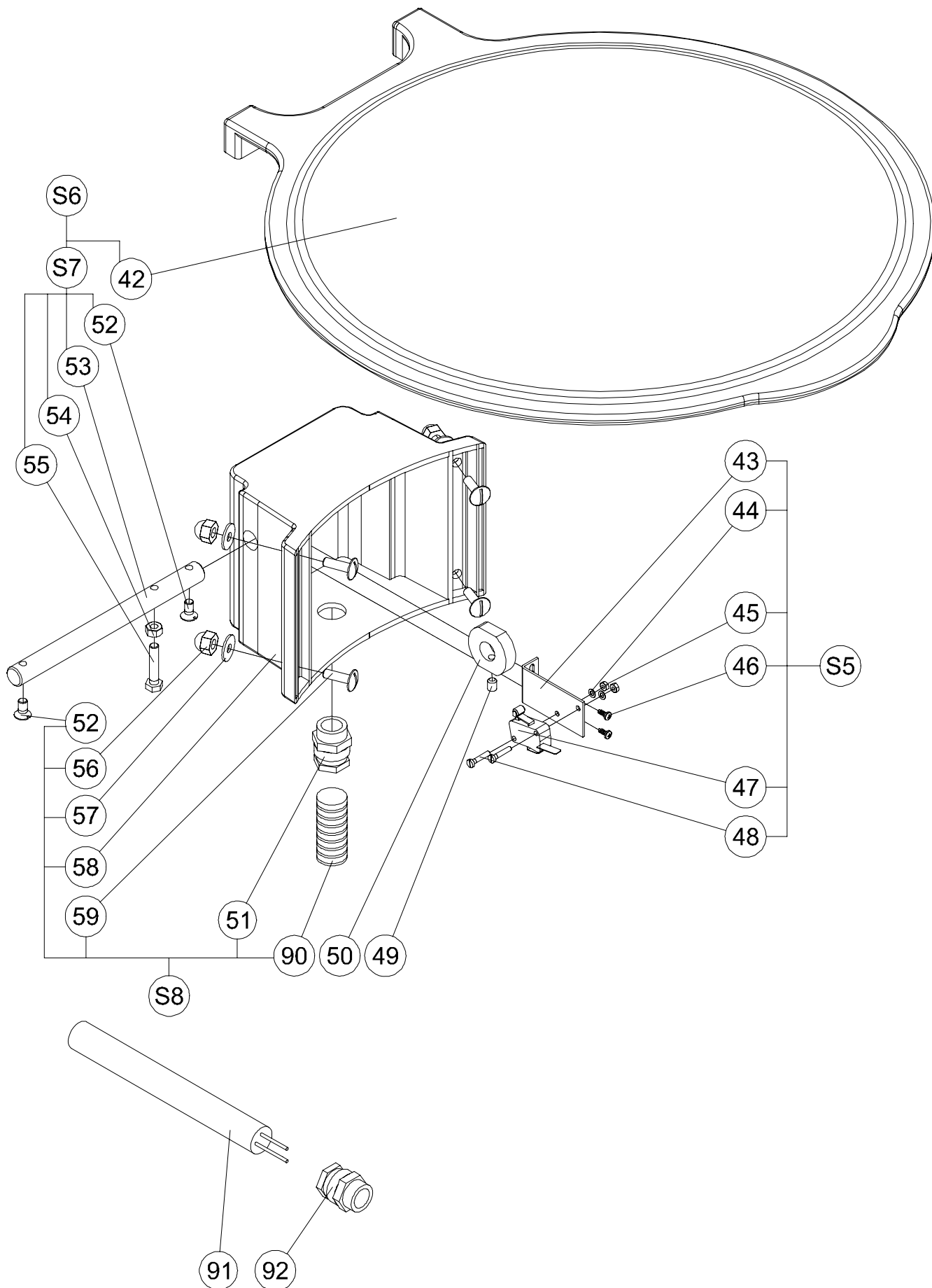
Rep. Item	Code Part N°	Désignation / Description
42	OD0705	Couvercle/Cover
43	Voir S5	Support rupteur/Circuit breaker support
44	OD2877	Rondelle M3 Jeu x10/Washer M3 Set x10
45	033987	Ecrou M3 Jeu x10/Nut M3 Set x10
46	OD2918	Vis PT K30x8 Jeu x10/Screw PT K30x8 Set x10
47	OD6663	Microrupteur/Micro-switch
48	OKQ511	Vis C M3X16 Jeu x10/Cheese head screw M3X16 Set x10
49	OD0545	Vis ST M6x8 Jeu x10/Screw ST M6x8 Set x10
50	OD1567	Came/Cam
51	OD1927	Presse etoupe/Stuffing gland
52	OU0669	Vis F M6x12 Jeu x10/Countersunk screw M6x12 Set x10
53	Voir S7	Axe de couvercle/Cover spindle
54	OD0503	Ecrou M6 Jeu x10/Nut M6 Set x10
55	OD0599	Vis H M6x45 Jeu x10/Hex head screw M6x45 Set x10
56	OD0583	Ecrou borgne M6 Jeu x10/Cap nut M6 Set x10
57	OD0624	Rondelle CS M6 Jeu x10/Washer CS M6 Set x10
58	Voir S8	Boitier/Casing
59	OU0237	Vis RL M6x20 Jeu x10/Screw/RL M6x20 Set x10
90	OD0160	Gaine/Duct
91	OD2633	Cordon alimentation/Power supply lead
92	OD2073	Presse etoupe/Stuffing gland
S5	OD1569	Microrupteur complet/Complete micro-switch
S6	OD0906	Couvercle équipé/Cover assembly
S7	OD2634	Axe de couvercle équipé/Cover spindle assembly
S8	OD1568	Boitier équipé/Casing assembly

Pos.	Teile Nr	Bezeichnung
42	OD0705	Deckel
43	Voir S5	Schalterhalterung
44	OD2877	Scheibe M3 (10-er Satz)
45	033987	Mutter M3 (10-er Satz)
46	OD2918	Schraube PT K30x8 (10-er Satz)
47	OD6663	Mikroschalter
48	OKQ511	Schraube C M3x16 (10-er Satz)
49	OD0545	Schraube ST M6x8 (10-er Satz)
50	OD1567	Nocke
51	OD1927	Kabelverschraubung
52	OU0669	Schraube F M6x12 (10-er Satz)
53	Voir S7	Welle Deckel
54	OD0503	Mutter M6 (10-er Satz)
55	OD0599	Schraube H M6x45 (10-er Satz)
56	OD0583	Hutmutter MH (10-er Satz)
57	OD0624	Scheibe CS M6 (10-er Satz)
58	Voir S8	Gehäuse
59	OU0237	Schraube RL M6x20 (10-er Satz)
90	OD0160	Hülle
91	OD2633	Stromkabel
92	OD2073	Kabelverschraubung
S5	OD1569	Mikroschalter komplett
S6	OD0906	Abdeckung komplett
S7	OD2634	Welle Deckel komplett
S8	OD1568	Gehäuse komplett

N°	Cod.	Designazione
42	OD0705	Coperchio
43	Voir S5	Supporto rottore
44	OD2877	Rondella M3 Set x10
45	033987	Dado M3 Set x10
46	OD2918	Vite PT K30x8 Set x10
47	OD6663	Microruttore
48	OKQ511	Vite C M3X16 Set x10
49	OD0545	Vite ST M6x8 Set x10
50	OD1567	Camma
51	OD1927	Premistoppa
52	OU0669	Vite F M6x12 Set x10
53	Voir S7	Asse del coperchio
54	OD0503	Dado M6 Set x10
55	OD0599	Vite H M6x45 Set x10
56	OD0583	Dado cieco M6 Set x10
57	OD0624	Rondella CS M6 Set x10
58	Voir S8	Scatola
59	OU0237	Vite RL M6x20 Set x10
90	OD0160	Guaina
91	OD2633	Cavo di alimentazione
92	OD2073	Premistoppa
S5	OD1569	Microruttore completo
S6	OD0906	Gruppo coperchio
S7	OD2634	Gruppo asse del coperchio
S8	OD1568	Gruppo scatola

N.	Código	Descripción
42	OD0705	Tapa
43	Voir S5	Soporte ruptor
44	OD2877	Arandela M3 Juego x10
45	033987	Tuerca M3 Juego x10
46	OD2918	Tornillo PT K30x8 Juego x10
47	OD6663	Microrruptor
48	OKQ511	Tornillo C M3X16 Juego x10
49	OD0545	Tornillo ST M6x8 Juego x10
50	OD1567	Leva
51	OD1927	Prensaestopa
52	OU0669	Tornillo F M6x12 Juego x10
53	Voir S7	Eje de tapa
54	OD0503	Tuerca M6 Juego x10
55	OD0599	Tornillo H M6x45 Juego x10
56	OD0583	Tuerca ciega M6 Juego x10
57	OD0624	Arandela CS M6 Juego x10
58	Voir S8	Caja
59	OU0237	Tornillo RL M6x20 Juego x10
90	OD0160	Funda
91	OD2633	Cable alimentación
92	OD2073	Prensaestopa
S5	OD1569	Microrruptor completo
S6	OD0906	Tapa equipada
S7	OD2634	Eje de tapa equipada
S8	OD1568	Caja equipada

**Vue éclatée Boitier / Exploded view Casing / Explosions-
zeichnung Gehäuse / Esploso Caja / Despiece Scatola**



Nomenclature - Mécanisme / Parts List Mechanism / Stückliste - Antrieb / Nomenclatura - Meccanismo / Nomenclatura - Mecanismo

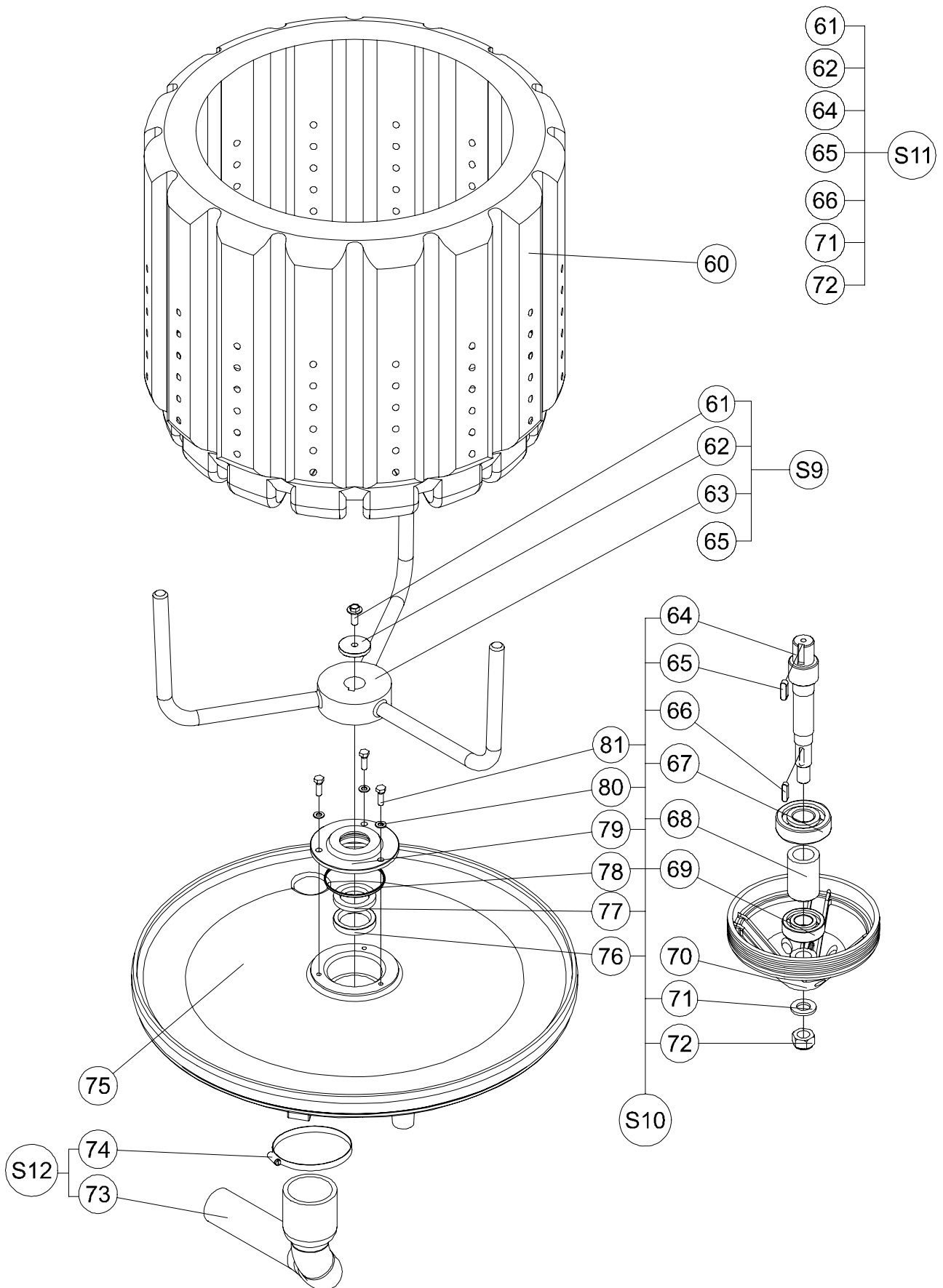
Rep. Item	Code Part N°	Désignation / Description
60	653131	Panier essorage/Spinning basket
61	0D2901	Vis H M6x16 Jeu x10/Hex head screw M6x16 Set x10
62	Voir S9	Rondelle/Washer
63	Voir S9	Berceau/Cradle
64	Voir S11	Arbre/Shaft
65	OKQ488	Clavette Jeu x5/Key Set x5
66	0HD008	Clavette Jeu x5/Key Set x5
67	OKQ393	Roulement/Bearing
68	0D5956	Entretoise/Spacer
69	OKJ007	Roulement/Bearing
70	0D2093	Poulie réceptrice/Driven pulley
71	0D2845	Rondelle M12 Jeu x10/Washer M12 Set x10
72	0D0587	Ecrou frein M12 Jeu x10/Lock nut M12 Set x10
73	Voir S12	Durite/Hose
74	0D0350	Collier Jeu x5/Collar Set x5
75	Voir S3	Cloison/Partition
76	OKI998	Bague d'étanchéité Jeu x5/Sealing ring Set x5
77	0D5925	Rondelle feutre jeu x 10/Felt washer Set x10
78	0D0515	Joint torique Jeu x3/O-ring Set x3
79	0D2727	Porte joints/Seal holder
80	OKQ514	Rondelle étanche M5 Jeu x10/Sealing washer M5 Set x10
81	OKQ407	Vis H M5x16 Jeu x10/Hex head screw M5x16 Set x10
S9	0D2631	Berceau complet/Cradle assembly
S10	0D1655	Mécanisme complet/Complete mechanism
S11	0D2155	Arbre équipé/Shaft assembly
S12	0D2628	Durite équipée/Hose assembly

Pos.	Teile Nr	Bezeichnung
60	653131	Schleuderkorb
61	0D2901	Schraube H M6x16 (10-er Satz)
62	Voir S9	Scheibe
63	Voir S9	Halterung
64	Voir S11	Welle
65	OKQ488	Keil (5-er Satz)
66	0HD008	Keil (5-er Satz)
67	OKQ393	Rollager
68	0D5956	Abstandsring
69	OKJ007	Rollager
70	0D2093	Aufnehmende Scheibe
71	0D2845	Scheibe M12 (10-er Satz)
72	0D0587	Selbstsichernde Mutter M12 (10-er Satz)
73	Voir S12	Schlauch
74	0D0350	Schelle (5-er Satz)
75	Voir S3	Trennwand
76	OKI998	Dichtungsring 5-er Satz
77	0D5925	Filzscheibe (10-er Satz)
78	0D0515	O-Ring (3-er Satz)
79	0D2727	Dichtungshalterung
80	OKQ514	Dichtscheibe M5 (10-er Satz)
81	OKQ407	Schraube H M5x16 (10-er Satz)
S9	0D2631	Halterung komplett
S10	0D1655	Getriebe komplett
S11	0D2155	Welle komplett
S12	0D2628	Schlauch komplett

N°	Cod.	Designazione
60	653131	Cestello centrifuga
61	0D2901	Vite H M6x16 Set x10
62	Voir S9	Rondella
63	Voir S9	Portavaso
64	Voir S11	Albero
65	OKQ488	Chiavetta Set x5
66	0HD008	Chiavetta Set x5
67	OKQ393	Cuscinetto
68	0D5924	Distanziatore
69	OKJ007	Cuscinetto
70	0D2093	Puleggia di ricezione
71	0D2845	Rondella M12 Set x10
72	0D0587	Dado freno M12 Set x10
73	Voir S12	Manicotto di gomma
74	0D0350	Fascetta Set x5
75	Voir S3	Divisorio
76	OKI998	Anello di tenuta Set x5
77	0D5925	Rondella feltro Set x10
78	0D0515	Guarnizione torica Set x3
79	0D2727	Portaguarnizioni
80	OKQ514	Rondella ermetica M5 Set x10
81	OKQ407	Vite H M5x16 Set x10
S9	0D2631	Portavaso completo
S10	0D1655	Meccanica completa
S11	0D2155	Gruppo albero
S12	0D2628	Gruppo manicotto di gomma

N.	Código	Descripción
60	653131	Cesta centrifugado
61	0D2901	Tornillo H M6x16 Juego x10
62	Voir S9	Arandela
63	Voir S9	Soporte
64	Voir S11	Árbol
65	OKQ488	Chaveta Juego x5
66	0HD008	Chaveta Juego x5
67	OKQ393	Rodamiento
68	0D5956	Separador
69	OKJ007	Rodamiento
70	0D2093	Polea receptora
71	0D2845	Arandela M12 Juego x10
72	0D0587	Tuerca freno M12 Juego x10
73	Voir S12	Tubo de goma
74	0D0350	Abrazadera Juego x5
75	Voir S3	Tabique
76	OKI998	Manguito de estanqueidad Juego x5
77	0D5925	Arandela fieltro Juego x10
78	0D0515	Junta tórica Juego x3
79	0D2727	Portajuntas
80	OKQ514	Arandela estanca M5 Juego x10
81	OKQ407	Tornillo H M5x16 Juego x10
S9	0D2631	Soporte completo
S10	0D1655	Mecanismo completo
S11	0D2155	Árbol equipado
S12	0D2628	Tubo de goma equipado

**Vue éclatée - Mécanisme / Exploded view Mechanism /
 Explosionszeichnung - Antrieb Esploso - /Meccanismo/
 Despiece - Mecanismo**



Nomenclature - Moteur/ Parts List Motor / Stückliste - Motor/Nomenclatura - Motore/ Nomenclatura - Motor

Rep. Item	Code Part N°	Désignation / Description
82	033106	Courroie/Drive belt
83	0D1987	Poulie motrice/Drive pulley
84	0U0669	Vis F M6x12 Jeu x10/Countersunk screw M6x12 set x10
85	0D2632	Support moteur/Motor support
86	0D0632	Rondelle CS M8 Jeu x10/Washer CS M8 Set x10
87	0D0498	Vis H M8x16 Jeu x10/Hex head screw M8x16 Set x10
88	0D0595	Vis H M6x25 Jeu x10/Hex head screw M6x25 Set x10
89	Voir S13	Moteur 220-240V/50-60Hz/Motor 220-240V/50-60Hz
	Voir S13	Moteur 115V/60Hz/Motor 115V/60Hz
S13	0D1622	Moteur 220-240V équipé/220-240V motor assembly
	0D5209	Moteur 115V équipé/115V motor assembly

Pos.	Teile Nr	Bezeichnung
82	033106	Riemen
83	0D1987	Antriebsscheibe
84	0U0669	Schraube F M6x12 (10-er Satz)
85	0D2632	Motorhalterung
86	0D0632	Scheibe CS M8 (10-er Satz)
87	0D0498	Schraube H M8X16 (10-er Satz)
88	0D0595	Schraube H M6X25 (10-er Satz)
89	Voir S13	Motor 220-240V/50-60Hz
	Voir S13	Motor 115V/60Hz
S13	0D1622	Motor 220-240V komplett
	0D5209	Motor 115V komplett

N°	Cod.	Designazione
82	033106	Cinghia
83	0D1987	Puleggia motrice
84	0U0669	Vite F M6x12 Set x10
85	0D2632	Supporto motore
86	0D0632	Rondella CS M8 Set x10
87	0D0498	Vite H M8x16 Set x10
88	0D0595	Vite H M6x25 Set x10
89	Voir S13	Motore 220-240 V/50-60 Hz
	Voir S13	Motore 115 V/60 Hz
S13	0D1622	Gruppo motore 220-240 V
	0D5209	Gruppo motore 115 V

N.	Código	Descripción
82	033106	Correa
83	0D1987	Polea motriz
84	0U0669	Tornillo F M6x12 Juego x10
85	0D2632	Soporte motor
86	0D0632	Arandela CS M8 Juego x10
87	0D0498	Tornillo H M8x16 Juego x10
88	0D0595	Tornillo H M6x25 Juego x10
89	Voir S13	Motor 220-240 V/50-60 Hz
	Voir S13	Motor 115 V/60 Hz
S13	0D1622	Motor 220-240 V equipado
	0D5209	Motor 115 V equipado

Vue éclatée - Moteur / Exploded view Motor / Explosionszeichnung - Motor/Esploso - Motore/Despiece - Motor _____

