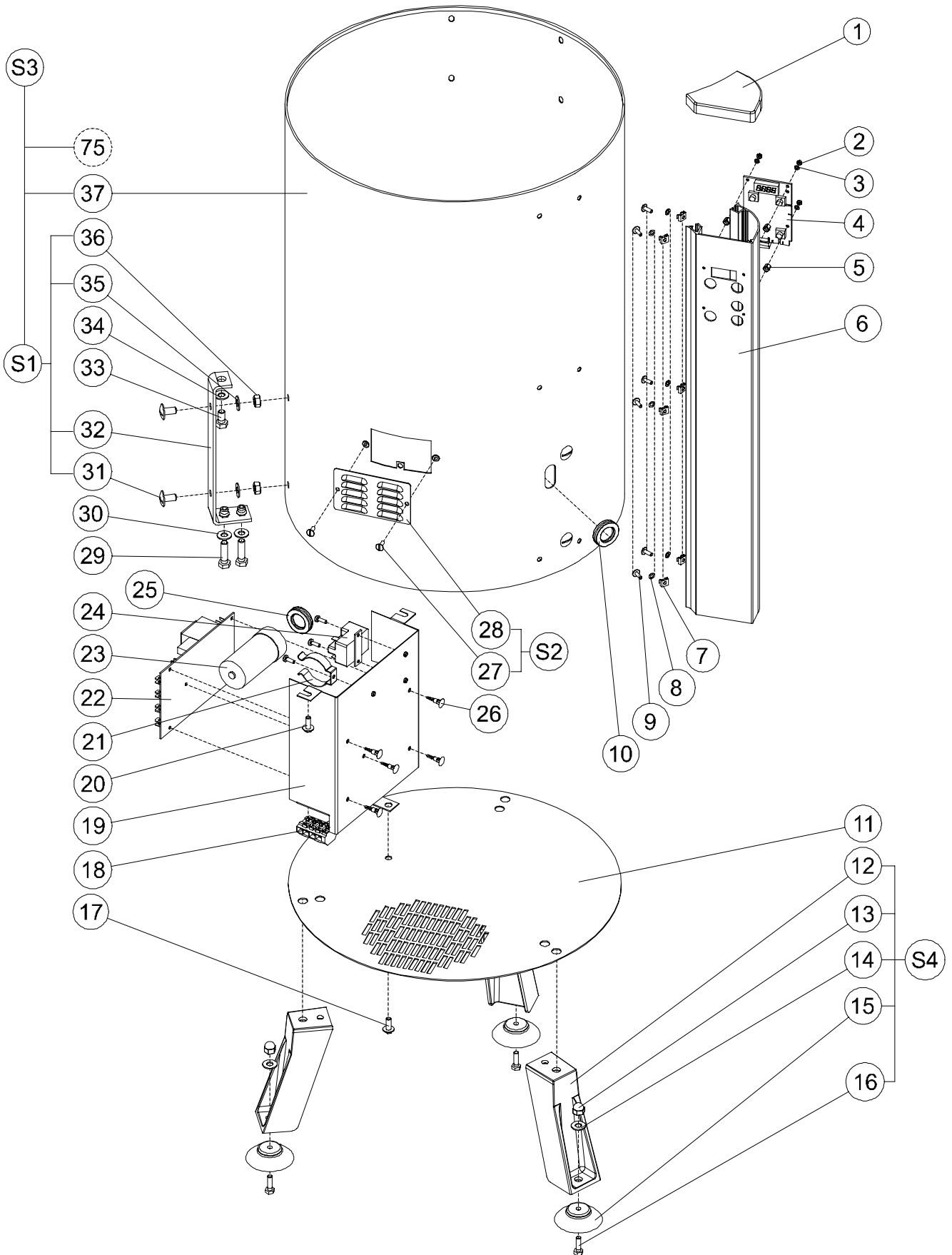


# Nomenclature / Parts list / Stückliste / Nomenclatura / Nomenclatura

Rep. Item	Code Part N°	Désignation/Description
1	31506	Couvercle support sécurité/Safety cover support
2	21796	Ecrou Hu M3 Jeu x10 Hex nut M3 Set x10
3	31508	Rondelle PE M3 Jeu x10/Washer PE M3 Set x10
4	31509	Carte Minuterie Auto équipée/Auto Timer card assembly
5	31510	Entretoise Jeu x10/Spacer Set x10
6	31563	Rail support commande équipé/Control support rail assembly
7	26076	Ecrou cage M4 Jeu x10/Captive nut M4 Set x10
8	30161	Rondelle PE M4 Jeu x10/Washer PE M4 Set x10
9	21625	Vis RL M4x12 Jeu x10/Screw RL M4x12 Set x10
10	28223	Passe fil/Grommet
11	15356	Tôle de fond/Base plate
12	23902	Pied/Foot
13	18662	Ecrou borgne M8 Jeu x10/Cap nut M8 Set x10
14	21876	Rondelle CS M8 Jeu x10/Washer CS M8 Set x10
15	18151	Ventouse Jeu x5/Suction cup Set x5
16	3518	Vis H M8x20 Jeu x10/Hex head screw M8x20 Set x10
17	26089	Vis H M6x16 Jeu x10/Hex head screw M6x16 Set x10
18	23709	Bornier/Terminal block
19	31561	Support composant/Component support
20	21724	Vis H M6x12 Jeu x10/Hex head screw M6x12 Set x10
21	29343	Lyre Jeu x5/Yoke Set x5
	24989	Vis Cx M4x12 Jeu x10/Screw Cx M4x12 Set x10
22	23394	Carte mono 115-230/50-60/Single phase card 115-230/50-60
23	9296	Condensateur 90MF/ 230V/Capacitor 90MF/ 230V
	9298	Condensateur 160MF/ 115V/Capacitor 160MF/115V
24	4970	Relais klixon 2CR3192/ 230V/Klixon relay 2CR3192/ 230V
	5350	Relais klixon 2CR3277/ 115V/Klixon relay 2CR3277/ 115V
	24989	Vis Cx M4x12 Jeu x10/Screw C x M4 x 12 Set x10
25	28223	Passe fil/Grommet
26	24949	Entretoise fixation Jeu x10/Fixing spacer Set x10
27	21625	Vis RL M4x12 Jeu x10/Screw RL M4x12 Set x10
28	23958	Grille de ventilation/Ventilation grill
29	8539	Vis H M8x30 Jeu x10/Screw H M8x30 Set x10
30	21876	Rondelle CS M8 Jeu x10/Washer CS M8 Set x10
31	21575	Vis RL M8x16 Jeu x10/Screw RL M8x16 Set x10
32	15353	Chandelle/Rod
33	21503	Vis H M8x16 Jeu x10/Screw H M8x16 Set x10
34	21876	Rondelle CS M8 Jeu x10/Washer CS M8 Set x10
35	21876	Rondelle CS M8 Jeu x10/Washer CS M8 Set x10
36	21905	Ecrou M8 Jeu x10/Nut M8 Set x10
37	*	Virole/Shell
S1	23967	Chandelle équipée Jeu x3/Rod assembly Set x3
S2	23958	Plaque ventilation 2quipée/Ventilation plate assembly
S3	23956	Virole + cloison équipée/Shell + partition assembly
S4	21063	Pied équipé/Leg assembly

Mq.	Teile-Nr	Bezeichnung
1	31506	Deckel Halterung Sicherung
2	21796	Mutter Hu M3 (10-er Satz)
3	31508	Scheibe PE M3 (10er-Satz)
4	31509	Karte autom. Zeitschaltuhr komplett
5	31510	Abstandsring 10-er Satz
6	31563	Halteschiene Steuerung komplett
7	26076	Käfigmutter M4 (10-er Satz)
8	30161	Scheibe PE M4 (10er-Satz)
9	21625	Schraube RL M4x12 (10-er Satz)
10	28223	Tülle
11	15356	Bodenplatte
12	23902	Fuß
13	18662	Hutmutter M8 (10-er Satz)
14	21876	Scheibe CS M8 (10-er Satz)
15	18151	Saugfüße 5-er Satz
16	3518	Schraube H M8x20 (10-er Satz)
17	26089	Schraube H M6x16 (10-er Satz)
18	23709	Klemmenleiste
19	31561	Halterung Bauteil
20	21724	Schraube H M6x12 (10-er Satz)
21	29343	Federklammer (5-er Satz)
	24989	Schraube Cx M4x12 (10-er Satz)
22	23394	Wechselstromkarte 115-230V/50-60Hz
23	9296	Kondensator 90MF/230V
	9298	Kondensator 160MF/115V
24	4970	Klixon Relais 2CR3192/ 230V
	5350	Klixon Relais 2CR3277/ 115V
	24989	Schraube Cx M4x12 (10-er Satz)
	28223	Tülle
25	24949	Abstandsring Befestigung 10-er Satz
26	21625	Schraube RL M4x12 (10-er Satz)
27	23958	Gebläsegitter
28	8539	Schraube H M8x30 (10-er Satz)
29	21876	Scheibe CS M8 (10-er Satz)
30	21876	Scheibe CS M8 (10-er Satz)
31	21575	Schraube RL M8x16 (10-er Satz)
32	15353	Ständer
33	21503	Schraube H M8x16 (10-er Satz)
34	21876	Scheibe CS M8 (10-er Satz)
35	21876	Scheibe CS M8 (10-er Satz)
36	21905	Mutter M8 (10-er Satz)
37	*	Ring
S1	23967	Ständer komplett (3-er Satz)
S2	23958	Platte Gebläse komplett
S3	23956	Ring + Trennwand komplett
S4	21063	Fuß komplett

Vue éclatée - Structure / Exploded view - Structure /  
 Explosionszeichnung

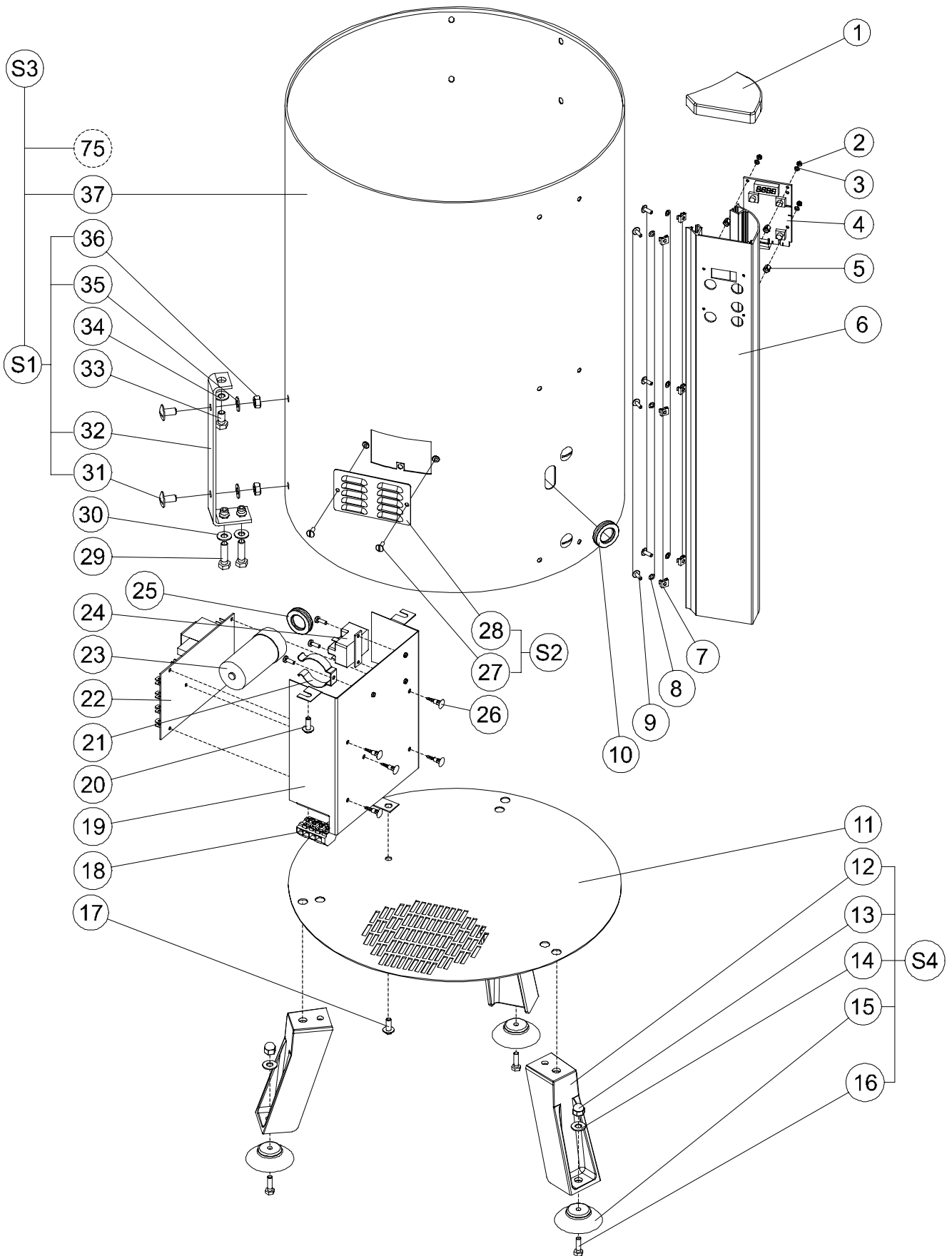


# Nomenclatura - Struttura/Nomenclatura - Estructura

Nº	Cod.	Designazione
1	31506	Coperchio supporto sicurezza
2	21796	Dado Hu M3 Set x10
3	31508	Rondella PE M3 Set x10
4	31509	Gruppo scheda timer automatica
5	31510	Distanziatore Set x10
6	31563	Gruppo guida supporto comando
7	26076	Dado gabbia M4 Set x10
8	30161	Rondella PE M4 Set x10
9	21625	Vite RL M4x12 Set x10
10	28223	Passafilo
11	15356	Lamiera di base
12	23902	Piede
13	18662	Dado cieco M8 Set x10
14	21876	Rondella CS M8 Set x10
15	18151	Ventosa Set x5
16	3518	Vite H M8x20 Set x10
17	26089	Vite H M6x4516 Set x10
18	23709	Morsettiere
19	31561	Supporto componente
20	21724	Vite H M6x12 Set x10
21	29343	Lira Set x5
	24989	Vite Cx M4x12 Set x10
22	23394	Scheda mono 115-230/50-60
23	9296	Condensatore 90 MF/ 230 V
	9298	Condensatore 160MF/ 115 V
24	4970	Relè klixon 2CR3192/ 230 V
	5350	Relè klixon 2CR3277/ 115 V
	24989	Vite Cx M4x12 Set x10
25	28223	Passafilo
26	24949	Distanziatore di fissaggio Set x10
27	21625	Vite RL M4x12 Set x10
28	23958	Griglia di ventilazione
29	8539	Vite H M8x30 Set x10
30	21876	Rondella CS M8 Set x10
31	21575	Vite RL M8x16 Set x10
32	15353	Candela
33	21503	Vite H M8x16 Set x10
34	21876	Rondella CS M8 Set x10
35	21876	Rondella CS M8 Set x10
36	21905	Dado M8 Set x10
37	*	Ghiera
S1	23967	Gruppo candela Set x3
S2	23958	Gruppo piastra di ventilazione 2
S3	23956	Gruppo ghiera + divisorio
S4	21063	Gruppo piede

N.	Código	Descripción
1	31506	Tapa soporte seguridad
2	21796	Tuerca Hu M3 Juego x10
3	31508	Arandela PE M3 Juego x10
4	31509	Tarjeta Temporizador Auto equipado
5	31510	Separador Juego x10
6	31563	Rail soporte mando equipado
7	26076	Tuerca jaula M4 Juego x10
8	30161	Arandela PE M4 Juego x10
9	21625	Tornillo RL M4x12 Juego x10
10	28223	Pasahilo
11	15356	Chapa de fondo
12	23902	Pata
13	18662	Tuerca ciega M8 Juego x10
14	21876	Arandela CS M8 Juego x10
15	18151	Ventosa Juego x5
16	3518	Tornillo H M8x20 Juego x10
17	26089	Tornillo H M6x16 Juego x10
18	23709	Placa de bornes
19	31561	Soporte componente
20	21724	Tornillo H M6x12 Juego x10
21	29343	Soporte lira Juego x5
	24989	Tornillo Cx M4x12 Juego x10
22	23394	Tarjeta mono 115-230/50-60
23	9296	Condensador 90MF/230V
	9298	Condensador 160MF/115V
24	4970	Relé klixon 2CR3192/ 230V
	5350	Relé klixon 2CR3277/ 115V
	24989	Tornillo Cx M4x12 Juego x10
25	28223	Pasahilos
26	24949	Separador de fijación Juego x10
27	21625	Tornillo RL M4x12 Juego x10
28	23958	Rejilla de ventilación
29	8539	Tornillo H M8x30 juego x10
30	21876	Arandela CS M8 Juego x10
31	21575	Tornillo RL M8x16 Juego x10
32	15353	Columna
33	21503	Tornillo H M8x16 juego x10
34	21876	Arandela CS M8 Juego x10
35	21876	Arandela CS M8 Juego x10
36	21905	Tuerca M8 Juego x10
37	*	Virola
S1	23967	Columna equipada Juego x3
S2	23958	Placa ventilación equipada
S3	23956	Virola + tabique equipado
S4	21063	Pata equipada

# Esploro - Struttura/Despiece - Estructura



# Structure Boitier / Parts List Casing / Stückliste Gehäuse / Nomenclatura Caja / Scatola Nomenclatura /

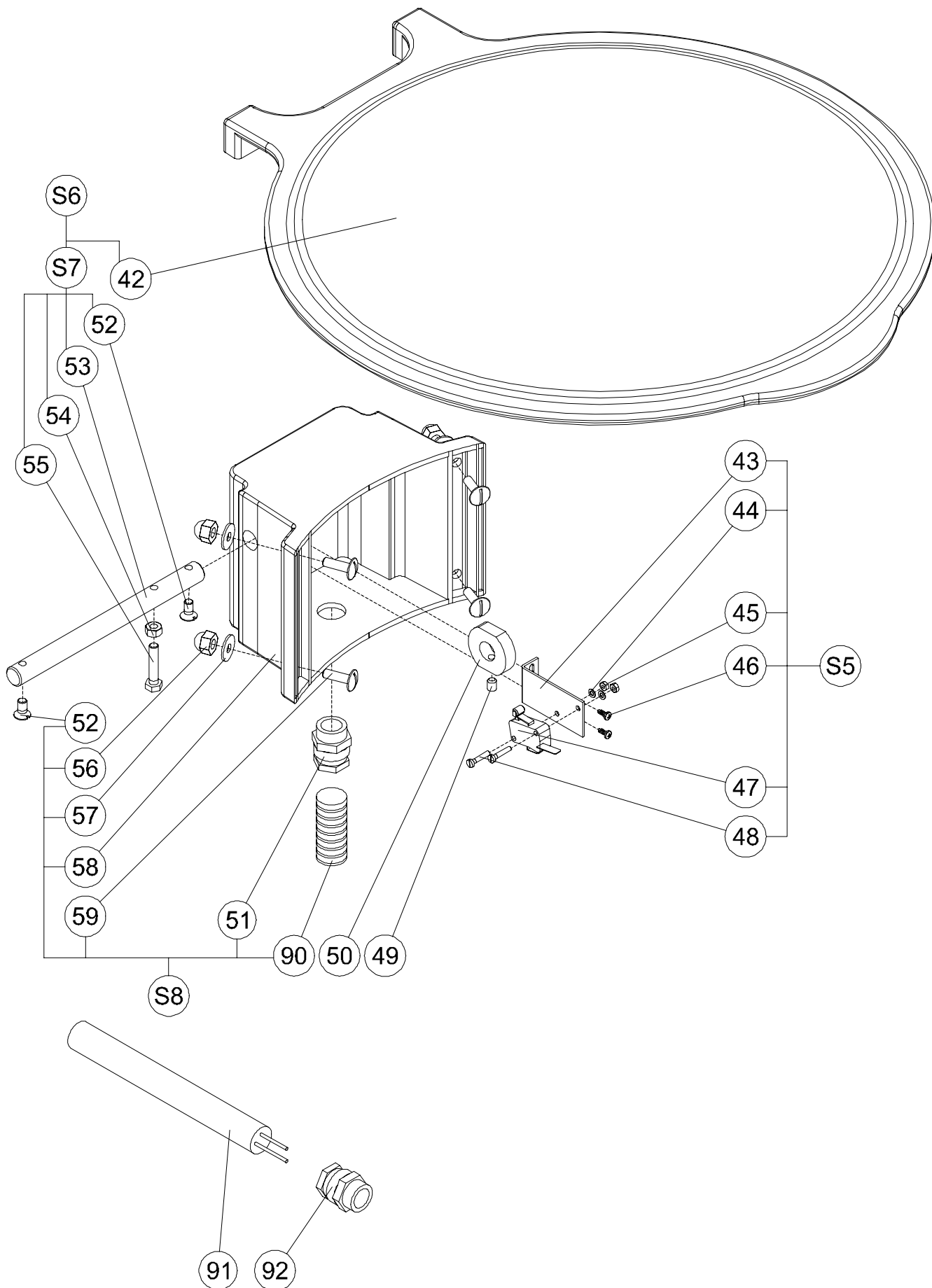
Rep. Item	Code Part N°	Désignation/Description
42	22199	Couvercle/Cover
43	15376	Support rupteur/Circuit breaker support
44	26013	Rondelle M3 Jeu x10/Washer M3 Set x10
45	21796	Ecrou M3 Jeu x10/Nut M3 Set x10
46	26145	Vis PT K30x8 Jeu x10/Screw PT K30x8 Set x10
47	5336	Microrupteur Micro-switch
48	21611	Vis C M3X16 Jeu x10/Cheese head screw M3X16 Set x10
49	21690	Vis ST M6x8 Jeu x10/Screw ST M6x8 Set x10
50	20751	Came/Cam
51	12150	Presse etoupe/Stuffing gland
52	21907	Vis F M6x12 Jeu x10/Countersunk screw M6x12 Set x10
53	15371	Axe de couvercle/Cover spindle
54	21517	Ecrou M6 Jeu x10 Nut M6 Set x10
55	21825	Vis H M6x45 Jeu x10 Hex head screw M6x45 Set x10
56	21801	Ecrou borgne M6 Jeu x10/Cap nut M6 Set x10
57	21860	Rondelle CS M6 Jeu x10/Washer CS M6 Set x10
58	15370	Boitier/Casing
59	21520	Vis RL M6x20 Jeu x10/Screw/RL M6x20 Set x10
90	12149	Gaine/Duct
91	23961	Cordon alimentation/Power supply lead
92	17615	Presse etoupe/Stuffing gland
S5	23963	Microrupteur complet/Complete micro-switch
S6	23964	Couvercle équipé/Cover assembly
S7	23966	Axe de couvercle équipé/Cover spindle assembly
S8	23962	Boitier équipé/Casing assembly

Pos.	Teile Nr	Bezeichnung
42	22199	Deckel
43	15376	Schalterhalterung
44	26013	Scheibe M3 (10-er Satz)
45	21796	Mutter M3 (10-er Satz)
46	26145	Schraube PT K30x8 (10-er Satz)
47	5336	Mikroschalter
48	21611	Schraube C M3x16 (10-er Satz)
49	21690	Schraube ST M6x8 (10-er Satz)
50	20751	Nocke
51	12150	Kabelverschraubung
52	21907	Schraube F M6x12 (10-er Satz)
53	15371	Welle Deckel
54	21517	Mutter M6 (10-er Satz)
55	21825	Schraube H M6x45 (10-er Satz)
56	21801	Hutmutter MH (10-er Satz)
57	21860	Scheibe CS M6 (10-er Satz)
58	15370	Gehäuse
59	21520	Schraube RL M6x20 (10-er Satz)
90	12149	Hülle
91	23961	Stromkabel
92	17615	Kabelverschraubung
S5	23963	Mikroschalter komplett
S6	23964	Abdeckung komplett
S7	23966	Welle Deckel komplett
S8	23962	Gehäuse komplett

N°	Cod.	Designazione
42	22199	Coperchio
43	15376	Supporto rottore
44	26013	Rondella M3 Set x10
45	21796	Dado M3 Set x10
46	26145	Vite PT K30x8 Set x10
47	5336	Microruttore
48	21611	Vite C M3X16 Set x10
49	21690	Vite ST M6x8 Set x10
50	20751	Camma
51	12150	Premistoppa
52	21907	Vite F M6x12 Set x10
53	15371	Asse del coperchio
54	21517	Dado M6 Set x10
55	21825	Vite H M6x45 Set x10
56	21801	Dado cieco M6 Set x10
57	21860	Rondella CS M6 Set x10
58	15370	Scatola
59	21520	Vite RL M6x20 Set x10
90	12149	Guaina
91	23961	Cavo di alimentazione
92	17615	Premistoppa
S5	23963	Microruttore completo
S6	23964	Gruppo coperchio
S7	23966	Gruppo asse del coperchio
S8	23962	Gruppo scatola

N.	Código	Descripción
42	22199	Tapa
43	15376	Soporte ruptor
44	26013	Arandela M3 Juego x10
45	21796	Tuerca M3 Juego x10
46	26145	Tornillo PT K30x8 Juego x10
47	5336	Microrruptor
48	21611	Tornillo C M3X16 Juego x10
49	21690	Tornillo ST M6x8 Juego x10
50	20751	Leva
51	12150	Prensaestopa
52	21907	Tornillo F M6x12 Juego x10
53	15371	Eje de tapa
54	21517	Tuerca M6 Juego x10
55	21825	Tornillo H M6x45 Juego x10
56	21801	Tuerca ciega M6 Juego x10
57	21860	Arandela CS M6 Juego x10
58	15370	Caja
59	21520	Tornillo RL M6x20 Juego x10
90	12149	Funda
91	23961	Cable alimentación
92	17615	Prensaestopa
S5	23963	Microrruptor completo
S6	23964	Tapa equipada
S7	23966	Eje de tapa equipada
S8	23962	Caja equipada

Vue éclatée Boitier / Exploded view Casing / Explosionszeichnung Gehäuse / Esploso Caja / Despiece Scatola



# Nomenclature - Mécanisme / Parts List Mechanism / Stückliste - Antrieb / Nomenclatura - Meccanismo / Nomenclatura - Mecanismo

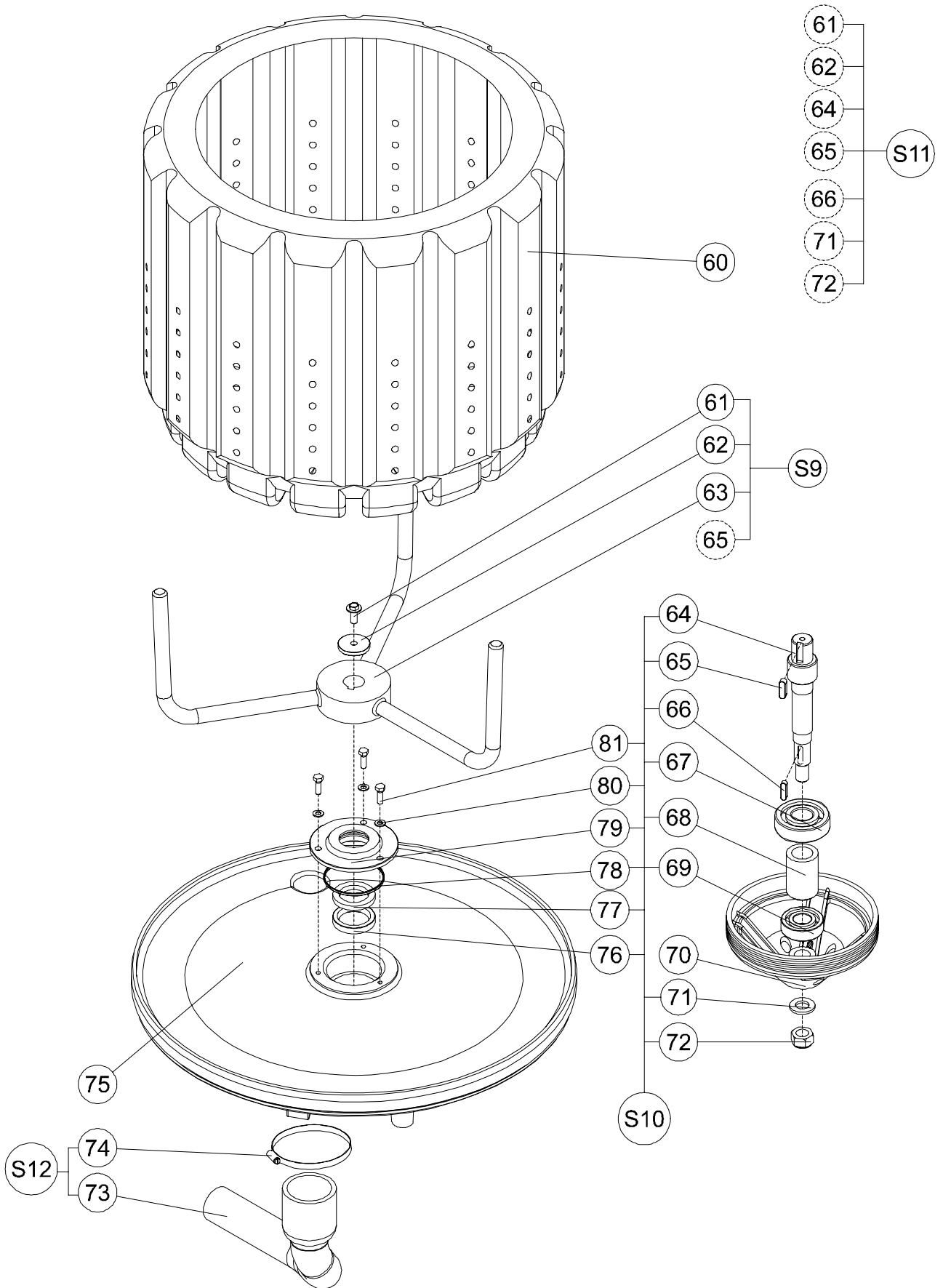
Rep. Item	Code Part N°	Désignation/Description
60	8278	Panier essorage/Spinning basket
61	26089	Vis H M6x16 Jeu x10/Hex head screw M6x16 Set x10
62	9947	Rondelle/Washer
63	15360	Berceau/Cradle
64	15362	Arbre/Shaft
65	21894	Clavette Jeu x5/Key Set x5
66	21887	Clavette Jeu x5/Key Set x5
67	3051	Roulement/Bearing
68	15363	Entretoise/Spacer
69	3041	Roulement/Bearing
70	18290	Poulie réceptrice/Driven pulley
71	24945	Rondelle M12 Jeu x10/Washer M12 Set x10
72	21805	Ecrou frein M12 Jeu x10/Lock nut M12 Set x10
73	8261	Durite/Hose
74	18142	Collier Jeu x5/Collar Set x5
75	*	Cloison/Partition
76	18125	Bague d'étanchéité Jeu x5/Sealing ring Set x5
77	15365	Rondelle feutre/Felt washer
78	21551	Joint torique Jeu x3/O-ring Set x3
79	15364	Porte joints/Seal holder
80	21594	Rondelle étanche M5 Jeu x10/Sealing washer M5 Set x10
81	26036	Vis H M5x16 Jeu x10/Hex head screw M5x16 Set x10
S9	23959	Berceau complet/Cradle assembly
S10	21078	Mécanisme complet/Complete mechanism
S11	20616	Arbre équipé/Shaft assembly
S12	23955	Durite équipée/Hose assembly

Pos.	Teile Nr	Bezeichnung
60	8278	Schleuderkorb
61	26089	Schraube H M6x16 (10-er Satz)
62	9947	Scheibe
63	15360	Halterung
64	15362	Welle
65	21894	Keil (5-er Satz)
66	21887	Keil (5-er Satz)
67	3051	Rollager
68	15363	Abstandsring
69	3041	Rollager
70	18290	Aufnehmende Scheibe
71	24945	Scheibe M12 (10-er Satz)
72	21805	Selbstsichernde Mutter M12 (10-er Satz)
73	8261	Schlauch
74	18142	Schelle (5-er Satz)
75	*	Trennwand
76	18125	Dichtungsring 5-er Satz
77	15365	Filzscheibe
78	21551	O-Ring (3-er Satz)
79	15364	Dichtungshalterung
80	21594	Dichtscheibe M5 (10-er Satz)
81	26036	Schraube H M5x16 (10-er Satz)
S9	23959	Halterung komplett
S10	21078	Getriebe komplett
S11	20616	Welle komplett
S12	23955	Schlauch komplett

N°	Cod.	Designazione
60	8278	Cestello centrifuga
61	26089	Vite H M6x4516 Set x10
62	9947	Rondella
63	15360	Portavaso
64	15362	Albero
65	21894	Chiavetta Set x5
66	21887	Chiavetta Set x5
67	3051	Cuscinetto
68	15363	Distanziatore
69	3041	Cuscinetto
70	18290	Puleggia di ricezione
71	24945	Rondella M12 Set x10
72	21805	Dado freno M12 Set x10
73	8261	Manicotto di gomma
74	18142	Fascetta Set x5
75	*	Divisorio
76	18125	Anello di tenuta Set x5
77	15365	Rondella feltro
78	21551	Guarnizione torica Set x3
79	15364	Portaguarnizioni
80	21594	Rondella ermetica M5 Set x10
81	26036	Vite H M5x16 Set x10
S9	23959	Portavaso completo
S10	21078	Meccanica completa
S11	20616	Gruppo albero
S12	23955	Gruppo manicotto di gomma

N.	Código	Descripción
60	8278	Cesta centrifugado
61	26089	Tornillo H M6x16 Juego x10
62	9947	Arandela
63	15360	Soporte
64	15362	Árbol
65	21894	Chaveta Juego x5
66	21887	Chaveta Juego x5
67	3051	Rodamiento
68	15363	Separador
69	3041	Rodamiento
70	18290	Polea receptora
71	24945	Arandela M12 Juego x10
72	21805	Tuerca freno M12 Juego x10
73	8261	Tubo de goma
74	18142	Abrazadera Juego x5
75	*	Tabique
76	18125	Manguito de estanqueidad Juego x5
77	15365	Arandela fieltro
78	21551	Junta tórica Juego x3
79	15364	Portajuntas
80	21594	Arandela estanca M5 Juego x10
81	26036	Tornillo H M5x16 Juego x10
S9	23959	Soporte completo
S10	21078	Mecanismo completo
S11	20616	Árbol equipado
S12	23955	Tubo de goma equipado

Vue éclatée - Mécanisme / Exploded view Mechanism /  
 Explosionszeichnung - Antrieb Esploso - /Meccanismo/  
 Despiece - Mecanismo





# Nomenclature - Moteur / Parts List Motor / Stückliste - Motor/ Nomenclatura - Motore/Nomenclatura - Motor

Rep. Item	Code Part N°	Désignation/Description
82	3020	Courroie/Drive belt
83	15366	Poulie motrice/Drive pulley
84	21907	Vis F M6x12 Jeu x10/Countersunk screw M6x12 Set x10
85	15367	Support moteur/Motor support
86	21876	Rondelle CS M8 Jeu x10/Washer CS M8 Set x10
87	21503	Vis H M8x16 Jeu x10/Hex head screw M8x16 Set x10
88	21820	Vis H M6x25 Jeu x10/Hex head screw M6x25 Set x10
89	*	Moteur 220-240V/50-60Hz/
	*	Motor 220-240V/50-60Hz
	*	Moteur 115V/60Hz/Motor 115V/60Hz
S13	10551	Moteur 220-240V équipé/220-240V motor assembly
	31564	Moteur 115V équipé/115V motor assembly

Pos.	Teile Nr	Bezeichnung
82	3020	Riemen
83	15366	Antriebsscheibe
84	21907	Schraube F M6x12 (10-er Satz)
85	15367	Motorhalterung
86	21876	Scheibe CS M8 (10-er Satz)
87	21503	Schraube H M8x16 (10-er Satz)
88	21820	Schraube H M6x25 (10-er Satz)
89	*	Motor 220-240V/50-60Hz
	*	Motor 115V/60Hz
S13	10551	Motor 220-240V komplett
	31564	Motor 115V komplett

N°	Cod.	Designazione
82	3020	Cinghia
83	15366	Puleggia motrice
84	21907	Vite F M6x12 Set x10
85	15367	Supporto motore
86	21876	Rondella CS M8 Set x10
87	21503	Vite H M8x16 Set x10
88	21820	Vite H M6x25 Set x10
89	*	Motore 220-240 V/50-60 Hz
	*	Motore 115 V/60 Hz
S13	10551	Gruppo motore 220-240 V
	31564	Gruppo motore 115 V

N.	Código	Descripción
82	3020	Correa
83	15366	Polea motriz
84	21907	Tornillo F M6x12 Juego x10
85	15367	Soporte motor
86	21876	Arandela CS M8 Juego x10
87	21503	Tornillo H M8x16 Juego x10
88	21820	Tornillo H M6x25 Juego x10
89	*	Motor 220-240 V/50-60 Hz
	*	Motor 115 V/60 Hz
S13	10551	Motor 220-240 V equipado
	31564	Motor 115 V equipado

Vue éclatée - Moteur / Exploded view Motor / Explosionszeichnung -  
Motor/Esploso - Motore/Despiece - Motor

