

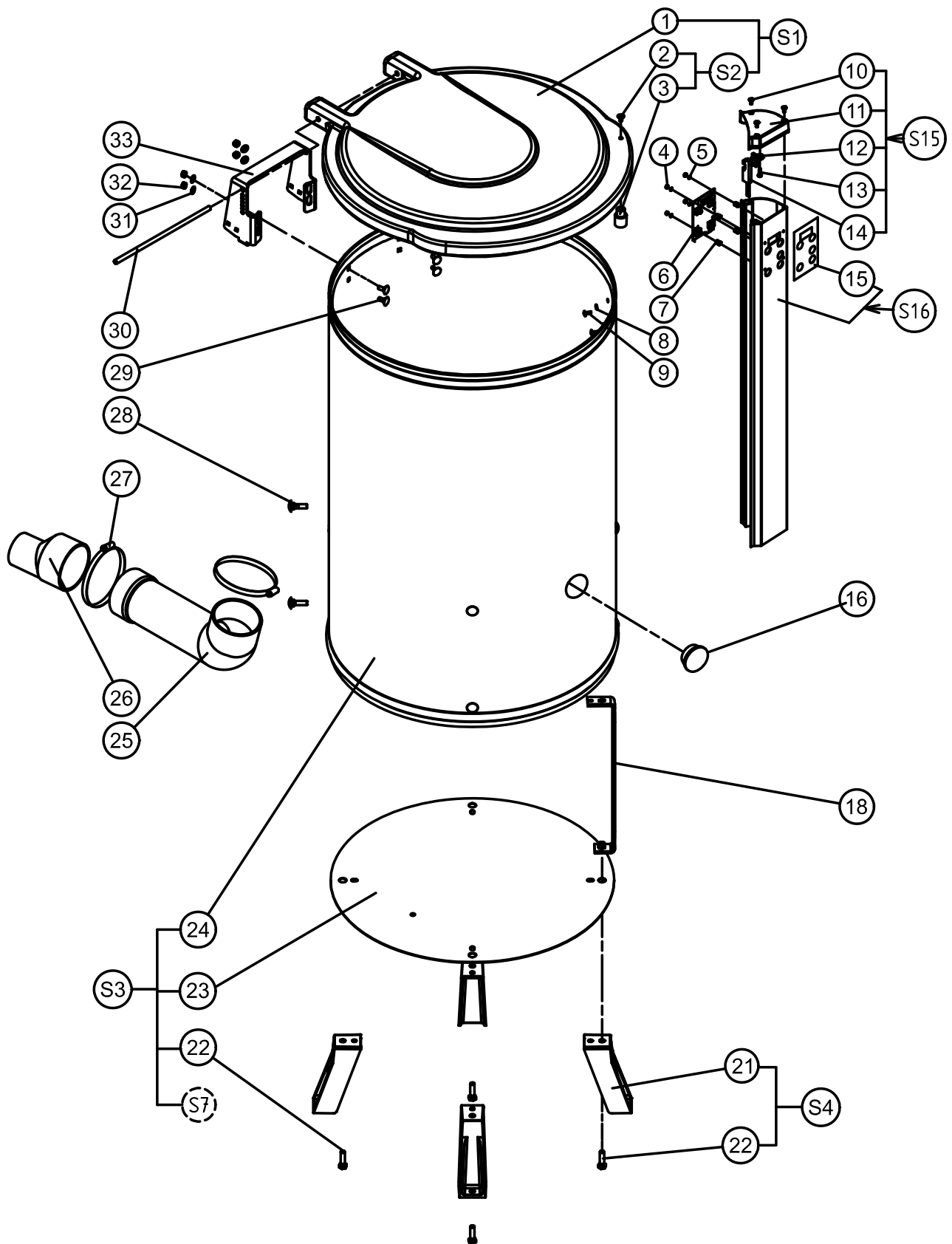
Nomenclature - Structure/ Parts list - Structure/ Stückliste

- Rahmen

Rep. Item	Code Part N°	Désignation / Description
1	Voir S1	Couvercle/Cover
2	OD0523	Vis RL M5x10 Jeu x10/Screw RL M5x10 Set x10
3	VOIR S2	Support aimant/Magnet support
4	033987	Ecrou Hu M3 Jeu x10/Hex nut M3 Set x10
5	OD5188	Rondelle PE M3 Jeu x10/Washer PE M3 Set x10
6	OD5189	Carte Minuterie Auto équipée/Auto Timer card assembly
7	OD5190	Entretoise Jeu x10/Spacer Set x10
8	OD5137	Rondelle PE M4 Jeu x10/Washer PE M4 Set x10
9	OD0532	Vis RL M4x12 Jeu x10/Screw RL M4x12 Set x10
10	OD3335	Vis PT WN K40/12(jeu x 10)/Screw PT WN K40/12 (set x 10)
11	OD5852	Support sécurité couvercle/Safety cover support
12	OD5517	Support sécurité/Safety support
13	OD1009	Vis PTWN K40/16 (jeu x 10)/Screw PTWN K40/16 (set x 10)
14	OD2670	Détecteur PLA équipé/PLA detector assembly
15	OD7018	Plaque tableau de bord / Control panel plate
16	OD0298	Bouchon GPN / Plug
18	OD2159	Chandelle/Pillar
21	VOIR S4	Pied/Foot
22	OD6084	Vis H embase crantée M8x30 Jeu x10 / Screw H notched base M8x30 Set x10
23	OD2607	Tôle de fond/Bottom plate
24	VOIR S3	Virole/Shell
25	OU0406	Durite/Hose
26	OD5886	Réduction excentrée 80-50/Eccentric reducing gear 80-50
27	OD2891	Collier 80-100 Jeu x5/Collar 80-100 Set x5
28	OD0517	Vis RL M8x16 inox Jeu x10/Screw RL M8x16 stainless steel Set x10
29	OD2741	Vis RCC M6x16 inox Jeu x10/Screw RCC M6x16 stainless steel Set x10
30	OD2624	Axe couvercle/Cover spindle
31	OD2878	Rondelle CS L6 inox Jeu x10/Washer CS L6 stainless steel Set x10
32	OD1659	Ecrou frein M6 Jeu x10/Lock nut M6 Set x10
33	OD2669	Support couvercle équipé/Cover support assembly
S1	OD5348	Couvercle équipé/Cover assembly
S2	OD5349	Support aimant équipé/Magnet support assembly
S3	OD2673	Virole équipée/Shell assembly
S4	OD1696	Pied équipé/Foot assembly
S15	OD5300	Support sécurité couvercle équipé/Safety cover support assembly
S16	OD5192	Rail support commande équipé/Control support rail assembly

Pos.	Teile-Nr	Bezeichnung
1	See S1	Deckel
2	OD0523	Schraube RL M5x10 (10-er Satz)
3	VOIR S2	Magnethalterung
4	033987	Mutter Hu M3 (10-er Satz)
5	OD5188	Scheibe PE M3 (10er-Satz)
6	OD5189	Karte autom. Zeitschaltuhr komplett
7	OD5190	Abstandsring 10-er Satz
8	OD5137	Scheibe PE M4 (10er-Satz)
9	OD0532	Schraube RL M4x12 (10-er Satz)
10	OD3335	Schraube PT WN K40/12 (10-er Satz)
11	OD5852	Halterung Sicherheit Abdeckung
12	OD5517	Halterung Sicherheit
13	OD1009	Schraube PTWN K40/16 (10-er Satz)
14	OD2670	PLA Sensor ausgestattet
15	OD7018	Platte Bedieneinfeld
16	OD0298	Stopfen
18	OD2159	Ständer
21	VOIR S4	Fuß
22	OD6084	Bundschraube H mit verzahung M8x30 (10-er Satz)
23	OD2607	Bodenplatte
24	VOIR S3	Ring
25	OU0406	Schlauch
26	OD5886	Exzentrische Reduktion 80-50
27	OD2891	Schelle 80-100 (5-er Satz)
28	OD0517	Schraube RL M8x16 Edelstahl (10-er Satz)
29	OD2741	Schraube RCC M6x16 Edelstahl (10-er Satz)
30	OD2624	Achse Deckel
31	OD2878	Scheibe CS L6 Edelstahl (10-er Satz)
32	OD1659	Selbstsichernde Mutter M6 (10-er Satz)
33	OD2669	Halterung Deckel komplett
S1	OD5348	Abdeckung komplett
S2	OD5349	Magnethalterung komplett
S3	OD2673	Ring komplett
S4	OD1696	Fuß komplett
S15	OD5300	Halterung Sicherheit Abdeckung ausgestattet
S16	OD5192	Führungsschiene Steuerung komplett

**Vue éclatée- Structure / Exploded view - Structure /
Explosionszeichnung - Rahmen**

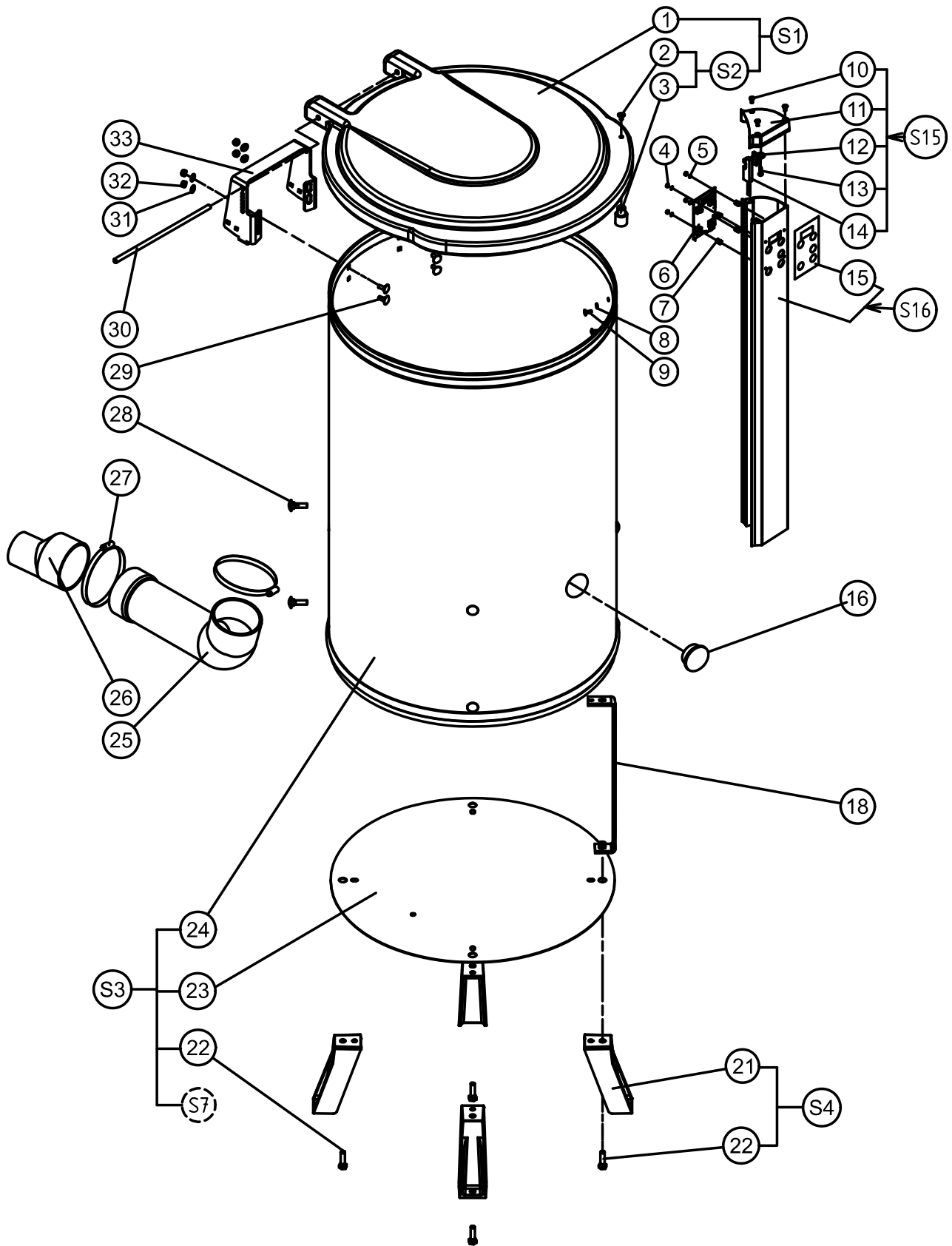


Nomenclatura - Ghiera / Nomenclatura - Virola

N°	Cod.	Designazione
1	See S1	Coperchio
2	0D0523	Vite RL M5x10 Set x10
3	VOIR S2	Supporto magnete
4	033987	Dado Hu M3 Set x10
5	0D5188	Rondella PE M3 Set x10
6	0D5189	Gruppo scheda timer automatica
7	0D5190	Distanziatore Set x10
8	0D5137	Rondella PE M4 Set x10
9	0D0532	Vite RL M4x12 Set x10
10	0D3335	Vite PT WN K40/12 (set x 10)
11	0D5852	Coperchio supporto sicurezza
12	0D5517	Supporto sicurezza
13	0D1009	Vite PTWN K40/16 (set x 10)
14	0D2670	Gruppo rilevatore PLA
15	0D7018	Targhetta pannello
16	0D0298	Tappo
18	0D2159	Candela
21	VOIR S4	Piede
22	0D6084	Vite H bas filettata M8x30 Set x10
23	0D2607	Lamiera di base
24	VOIR S3	Ghiera
25	0U0406	Manicotto di gomma
26	0D5886	Riduzione scenterata 80-50
27	0D2891	Fascetta 80-100 Set x5
28	0D0517	Vite RL M8x16 inox Set x10
29	0D2741	Vite RCC M6x16 inox Set x10
30	0D2624	Asse coperchio
31	0D2878	Rondella CS L6 inox set x10
32	0D1659	Dado freno M6 Set x10
33	0D2669	Gruppo supporto coperchio
S1	0D5348	Gruppo coperchio
S2	0D5349	Gruppo supporto magnete
S3	0D2673	Gruppo ghiera
S4	0D1696	Gruppo piede
S15	0D5300	Coperchio supporto sicurezza in dotazione
S16	0D5192	Gruppo guida supporto comando

N.	Código	Descripción
1	See S1	Tapa
2	0D0523	Tornillo RL M5x10 Juego x10
3	VOIR S2	Soporte imán
4	033987	Tuerca Hu M3 Juego x10
5	0D5188	Arandela PE M3 Juego x10
6	0D5189	Tarjeta Temporizador Auto equipada
7	0D5190	Separador Juego x10
8	0D5137	Arandela PE M4 Juego x10
9	0D0532	Tornillo RL M4x12 Juego x10
10	0D3335	Tornillo PT WN K40/12 (juego x 10)
11	0D5852	Soporte seguridad tapa
12	0D5517	Soporte seguridad
13	0D1009	Tornillo PTWN K40/16 (juego x 10)
14	0D2670	Detector PLA equipado
15	0D7018	Placa panel de mando
16	0D0298	Tapon
18	0D2159	Columna
21	VOIR S4	Pata
22	0D6084	Tornillo H base dentada M8x30 Juego x10
23	0D2607	Chapa de fondo
24	VOIR S3	Virola
25	0U0406	Tubo de goma
26	0D5886	Reducción excéntrica 80-50
27	0D2891	Abrazadera 80-100 Juego x5
28	0D0517	Tornillo RL M8x16 inox Juego x10
29	0D2741	Tornillo RCC M6x16 inox Juego x10
30	0D2624	Eje tapa
31	0D2878	Arandela CS L6 inox Juego x10
32	0D1659	Tuerca freno M6 Juego x10
33	0D2669	Soporte tapa equipada
S1	0D5348	Tapa equipada
S2	0D5349	Soporte imán equipado
S3	0D2673	Virola equipada
S4	0D1696	Pata equipada
S15	0D5300	Soporte seguridad tapa equipado
S16	0D5192	Raíl soporte mando equipado

Esploso - Ghiera / Despiece - Virola



Nomenclature mécanique / Parts list - Mechanical / Stückliste - Antrieb / Nomenclatura - Meccanismo / Nomenclatura - Mecanismo

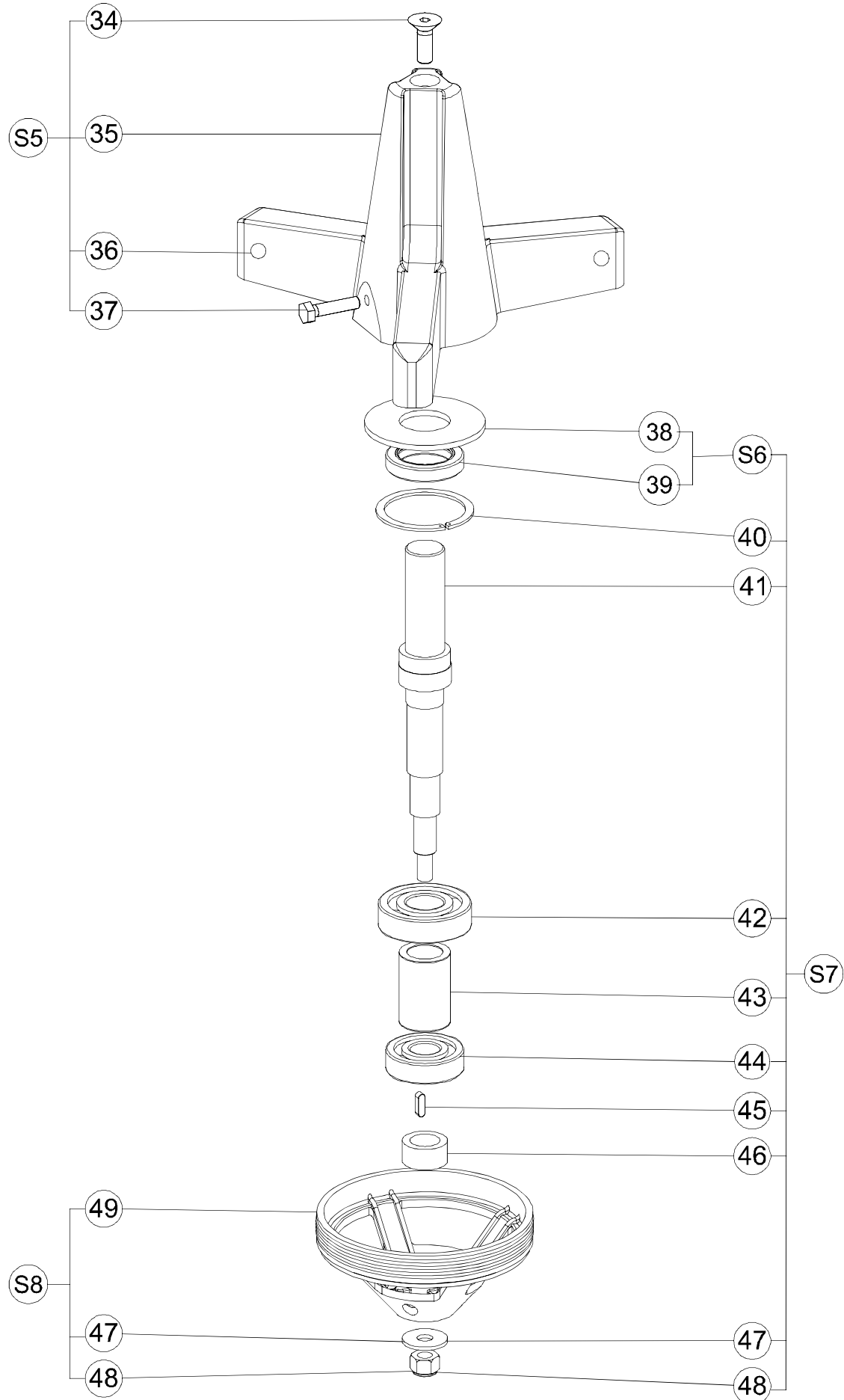
Rep. Item	Code Part N°	Désignation / Description
34	0D3487	Vis FHC M10x30 inox Jeu x10/Screw M10x30 stainless steel Set x10
35	0D3535	Moyeu entrainement/Drive hub
36	0D2189	Bouchon GPN300 Jeu x10/Cap GPN300 Set x10
37	0D0591	Vis H M8x35 Jeu x10/Hex screw M8x35 Set x10
38	0D3560	Rondelle étanchéité Jeu x5/Sealing washer Setx5
39	0D3533	Joint lèvres 35x62x7 Jeu x5/Lip seal 35x62x7 Set x5
40	0U0717	Circlip 62l Jeu x10/Circlip 62l Set x10
41	VOIR S7	Arbre entrainement/Drive shaft
42	0KJ748	Roulement 6305 2RS/Bearing 6305 2RS
43	0D2622	Entretoise supérieure/Upper spacer
44	0KQ393	Roulement 6304 2RS/Ball bearing 6304 2RS
45	0D0646	Clavette A 5x5x16,5 Jeu x5/Key A 5x5x16.5 Set x5
46	0D2623	Entretoise inférieure/Lower spacer
47	0KQ506	Rondelle 10x27 Jeu x10/Washer 10x27 Set x10
48	0U0651	Ecrou frein M10 Jeu x10/Lock nut M10 Set x10
49	0D2093	Poulie réceptrice/Driven pulley
S5	0D2672	S/E Entraineur équipé/Drive assembly Sub-Assy
S6	0U0718	S/E Etanchéité/Seal Sub-Assy
S7	0D2668	S/E Arbre complet/Complete shaft Sub-Assy
S8	033105	S/E Poulie réceptrice/Driven pulley Sub-Assy

Pos.	Teile-Nr	Bezeichnung
34	0D3487	Schraube FHC M10x30 (10-er Satz)
35	0D3535	Antriebsnabe
36	0D2189	Stopfen GPN300 (10-er Satz)
37	0D0591	Schraube H M8x35 (10-er Satz)
38	0D3560	Dichtscheibe 5-er Satz
39	0D3533	Lippendichtung 35x62x7 (5-er Satz)
40	0U0717	Sicherungsring 62l (10-er Satz)
41	VOIR S7	Antriebswelle
42	0KJ748	Rollager 6305 2RS
43	0D2622	Oberer Abstandsring
44	0KQ393	Rollager 6304 2RS
45	0D0646	Keil A 5x5x16,5 (5-er Satz)
46	0D2623	Unterer Abstandsring
47	0KQ506	Scheibe 10x27 (10-er Satz)
48	0U0651	Selbstsichernde Mutter M10 (10-er Satz)
49	0D2093	Aufnehmende Scheibe
S5	0D2672	ZB Mitnehmer komplett
S6	0U0718	ZB Dichtung
S7	0D2668	ZB Welle komplett
S8	033105	ZB Angetriebene Scheibe

N°	Cod.	Designazione
34	0D3487	Vite FHC M10x30 inox Set x10
35	0D3535	Mozzo di trasmissione
36	0D2189	Tappo GPN300 Set x10
37	0D0591	Vite H M8x35 Set x10
38	0D3560	Rondella di tenuta Set x5
39	0D3533	Guarnizione labbro 35x62x7 Set x5
40	0U0717	Anello di sicurezza 62l Set x10
41	VOIR S7	Albero di trasmissione
42	0KJ748	Cuscinetto 6305 2RS
43	0D2622	Distanziatore superiore
44	0KQ393	Cuscinetto 6304 2RS
45	0D0646	Chiavetta A 5x5x16,5 Set x5
46	0D2623	Distanziatore inferiore
47	0KQ506	Rondella 10x27 set x10
48	0U0651	Dado freno M10 Set x10
49	0D2093	Puleggia di ricezione
S5	0D2672	S/E Gruppo sistema di guida
S6	0U0718	S/E Tenuta
S7	0D2668	S/E Albero completo
S8	033105	S/E Puleggia di ricezione

N°	Código	Descripción
34	0D3487	Tornillo FHC M10x30 inox Juego x10
35	0D3535	Cubo arrastre
36	0D2189	Tapón GPN300 Juego x10
37	0D0591	Tornillo H M8x35 Juego x10
38	0D3560	Arandela estanqueidad Juego x5
39	0D3533	Junta labio 35x62x7 Juego x5
40	0U0717	Circlip 62l Juego x10
41	VOIR S7	Árbol arrastre
42	0KJ748	Rodamiento 6305 2RS
43	0D2622	Separador superior
44	0KQ393	Rodamiento 6304 2RS
45	0D0646	Chaveta A 5x5x16,5 Juego x5
46	0D2623	Separador inferior
47	0KQ506	Arandela 10x27 Juego x10
48	0U0651	Tuerca freno
49	0D2093	Polea receptora
S5	0D2672	S/E Arrastre equipado
S6	0U0718	S/E Estanqueidad
S7	0D2668	S/E Árbol completo
S8	033105	S/E Polea receptora

Vue éclatée - Mécanique / Exploded view - Mechanical / Explosionszeichnung - Antrieb / Esploso - Meccanismo / Despiece - Mecanismo



Nomenclature - Moteur / Parts list - Motor / Stückliste - Motor / Nomenclatura - Motore / Nomenclatura - Motor

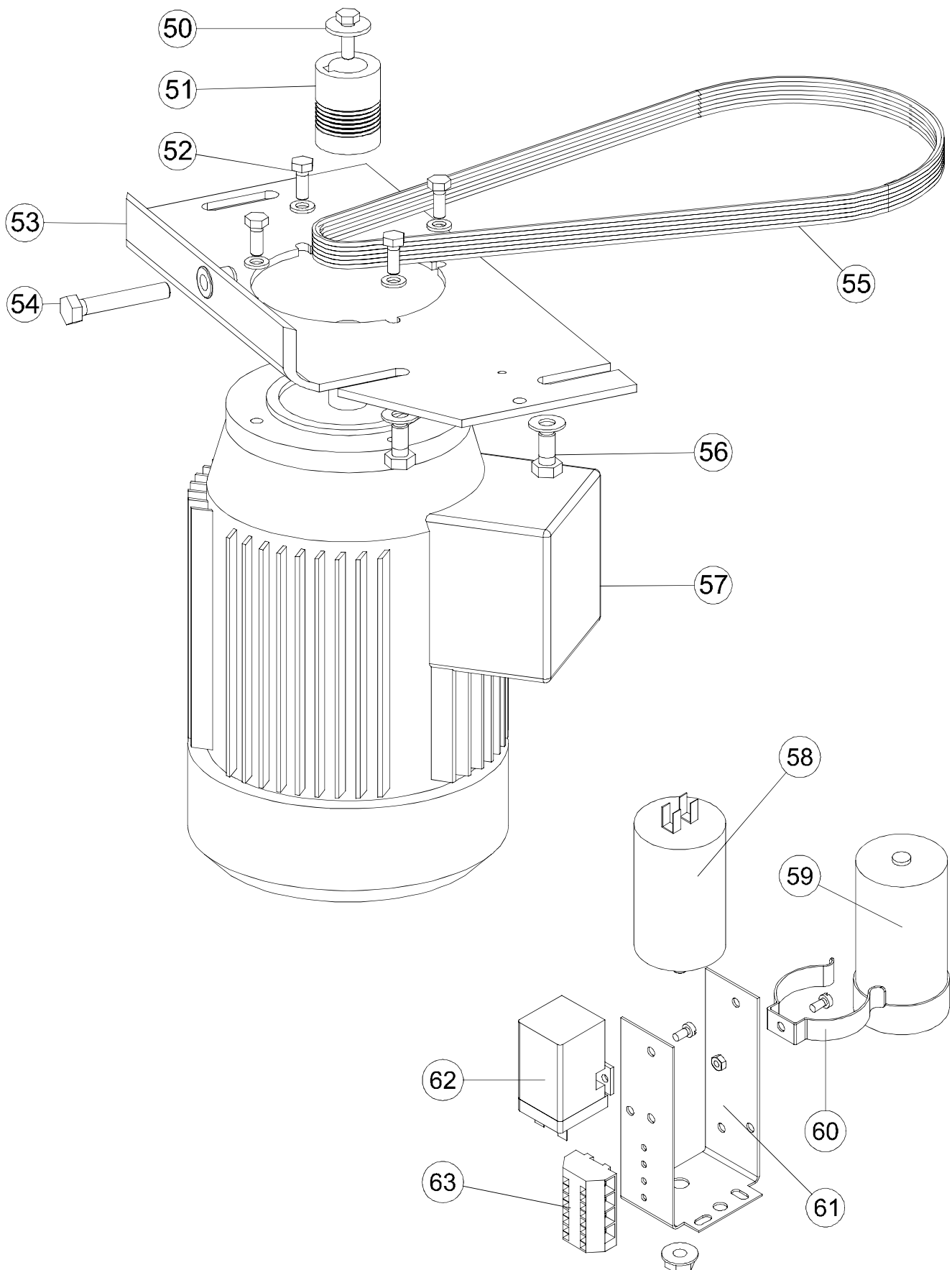
Rep. Item	Code Part N°	Désignation / Description
50	0KQ512	Vis H M6x20 Jeu x10/Hex screw M6x20 Set x10
	0D3722	Rondelle 26x6,5x3/Washer 26x6.5x3
51	0D3425	Poulie motrice 50Hz/Drive pulley 50Hz
	0D3424	Poulie motrice 60Hz/Drive pulley 60Hz
52	0D0499	Vis H M6x16 inox Jeu x10/Hex screw M6x16 stainless steel Set x10
	0D0624	Rondelle CS M6 inox Jeu x10/Washer CS M6 stainless steel Set x10
53	0D5910	Support moteur/Motor support
54	0D3488	Vis H M8x50 inox Jeu x10/Hex screw M8x50 stainless steel Set x10
55	0D1669	Courroie/Drive belt
56	0D0498	Vis H M8x16 inox Jeu x10/Hex screw M8x16 stainless steel Set x10
	0D2739	Rondelle CS M8 inox Jeu x10/Washer CS M8 stainless steel Set x10
57	0D5193	Moteur Tri/3-phase motor
	0D5194	Moteur Mono 230V/Single phase motor 230V
58	0H1044	Condensateur permanent 20MF/Running capacitor 20MF
59	0KQ203	Condensateur démarrage 115MF/Start capacitor 115MF
60	0D3491	Lyre Jeu x5/Yoke Set x5
	0D0609	Vis C M4x6 Jeu x10/Cheese head screw M4x6 Set x10
	0KL159	Ecrou Hu M4 inox Jeu x10/Hex nut M4 stainless steel Set x10
61	0D6209	Support composant/Component support
62	0KQ608	Relais MA/On/Off relay
	0D0609	Vis C M4x6 Jeu x10/Cheese head screw M4x6 Set x10
63	0D5135	Bornier/Terminal block

Pos.	Teile-Nr	Bezeichnung
50	0KQ512	Schraube H M6x20 (10-er Satz)
	0D3722	Scheibe 26x6,5x3
51	0D3425	Antriebsscheibe 50 Hz
	0D3424	Antriebsscheibe 60 Hz
52	0D0499	Schraube H M6x16 Edelstahl (10-er Satz)
	0D0624	Scheibe CS M6 Edelstahl (10-er Satz)
53	0D5910	Motorhalterung
54	0D3488	Schraube H M8x50 Edelstahl (10-er Satz)
55	0D1669	Riemen
56	0D0498	Schraube H M8x16 Edelstahl (10-er Satz)
	0D2739	Scheibe CS M8 Edelstahl (10-er Satz)
57	0D5193	Drehstrommotor
	0D5194	Wechselstrommotor 230V
58	0H1044	Dauerkondensator 20mF
59	0KQ203	Startkondensator 115mF
60	0D3491	Federklammer (5-er Satz)
	0D0609	Schraube C M4x6 (10-er Satz)
	0KL159	Mutter HU M4 Edelstahl (10-er Satz)
61	0D6209	Halterung Bauteil
62	0KQ608	Relais MA
	0D0609	Schraube C M4x6 (10-er Satz)
63	0D5135	Klemmenleiste

N°	Cod.	Designazione
50	0KQ512	Vite H M6x20 Set x10
	0D3722	Rondella 26x6,5x3
51	0D3425	Puleggia motrice 50 Hz
	0D3424	Puleggia motrice 60 Hz
52	0D0499	Vite H M6x16 inox Set x10
	0D0624	Rondella CS M6 inox Set x10
53	0D5910	Supporto motore
54	0D3488	Vite H M8x50 inox Set x10
55	0D1669	Cinghia
56	0D0498	Vite H M8x16 inox Set x10
	0D2739	Rondella CS M8 inox set x10
57	0D5193	Motore Tri
	0D5194	Motore Mono 230 V
58	0H1044	Condensatore permanente 20MF
59	0KQ203	Condensatore di avviamento 115MF
60	0D3491	Lira Set x5
	0D0609	Vite C M4x6 Set x10
	0KL159	Dado Hu M4 inox Set x10
61	0D6209	Supporto componente
62	0KQ608	Relè MA
	0D0609	Vite C M4x6 Set x10
63	0D5135	Morsettiera

N°	Código	Descripción
50	0KQ512	Tornillo H M6x20 Juego x10
	0D3722	Arandela 26x6,5x3
51	0D3425	Polea motriz 50 Hz
	0D3424	Polea motriz 60 Hz
52	0D0499	Tornillo H M6x16 inox Juego x10
	0D0624	Arandela CS M6 inox Juego x10
53	0D5910	Soporte motor
54	0D3488	Tornillo H M8x50 inox Juego x10
55	0D1669	Correa
56	0D0498	Tornillo H M8x16 inox Juego x10
	0D2739	Arandela CS M8 inox Juego x10
57	0D5193	Motor Tri
	0D5194	Motor Mono 230 V
58	0H1044	Condensador permanente 20MF
59	0KQ203	Condensador arranque 115MF
60	0D3491	Soporte lira Juego x5
	0D0609	Tornillo C M4x6 Juego x10
	0KL159	Tuerca Hu M4 inox Juego x10
61	0D6209	Soporte componente
62	0KQ608	Relé MA
	0D0609	Tornillo C M4x6 Juego x10
63	0D5135	Placa de bornes

**Vue éclatée - Moteur / Exploded view - Motor / Explosions-
zeichnung - Motor / Esploso - Motore / Despiece - Motor_____**



Nomenclature - Boitier électrique / Parts list - Electrical box / Stückliste Elektrik / Nomenclatura gruppo elettrico / Nomenclatura eléctrica

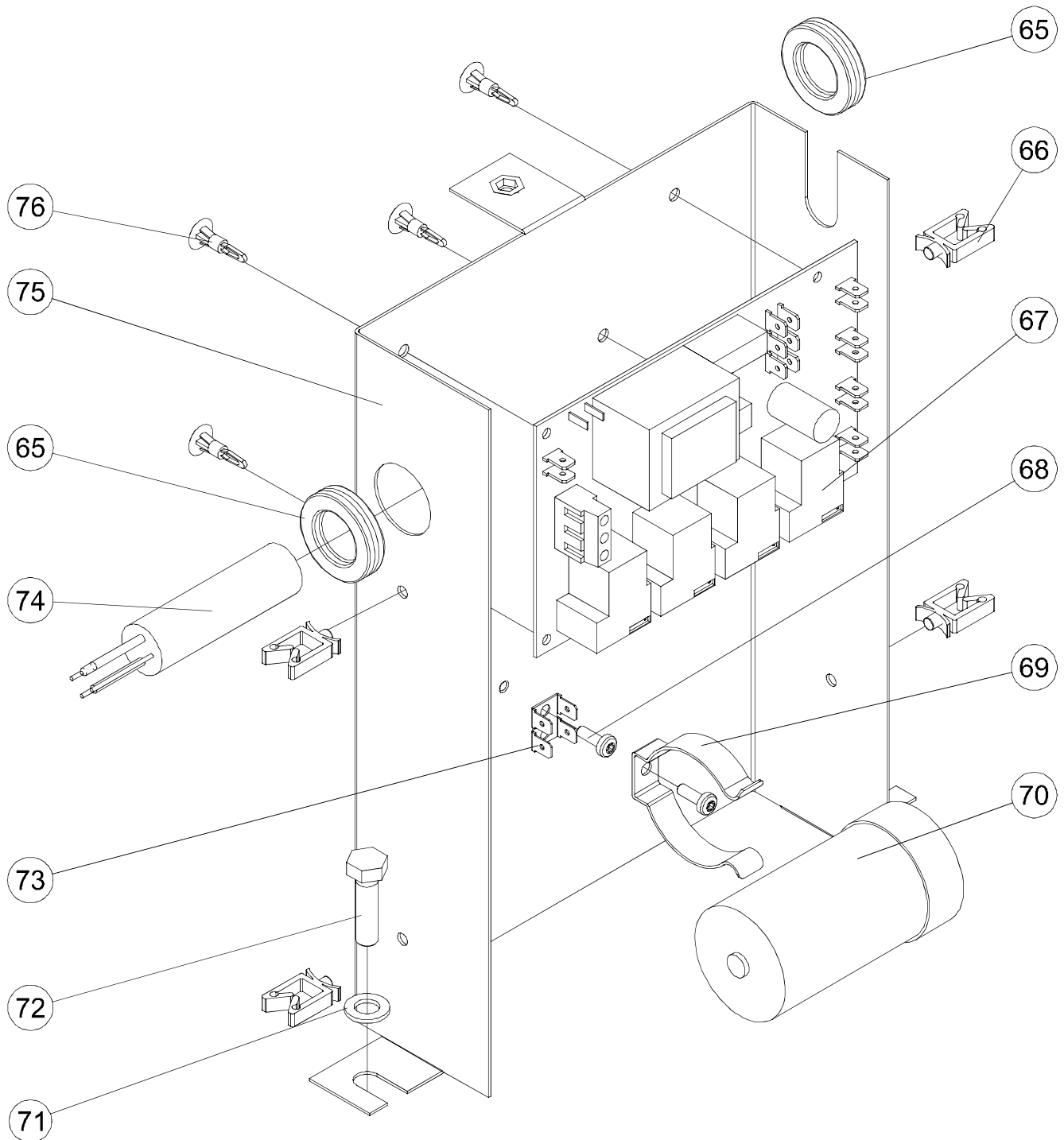
Rep. Item	Code Part N°	Désignation / Description
65	0D3031	Passe fil/Grommet
66	0D5195	Clip fixation Jeu x10/Fixing clip Set x10
67	0KJ778	Carte tri 230-400/50-60/3-phase card 230-400/50-60
	0KQ429	Carte mono 115-230/50-60/Single phase card 115-230/50-60
68	0D6724	Vis Cx M4x10 Jeu x10/Screw Cx M4x10 Set x10
69	0D3491	Lyre Jeu x5/Yoke Set x5
	0D6724	Vis Cx M4x10 Jeu x10/Screw Cx M4x10 Set x10
70	0U0471	Condensateur freinage /Brake capacitor
71	0D2739	Rondelle CS L8 inox Jeu x10/Washer CS L8 stainless steel Set x10
72	0D0498	Vis H M8x16 inox Jeu x10/Screw H M8x16 stainless steel Set x10
73	0D3567	Multiplificateur Jeu x5/Multiplier Set x5
74	0D2667	Cordon triphasé/Three-phase lead
	0D5196	Cordon monophasé/Single phase lead
75	0D5912	Support composant/Component support
76	0D2848	Entretoise fixation/Fixing spacer

Pos.	Teile-Nr	Bezeichnung
65	0D3031	Tülle
66	0D5195	Befestigungsring (10-er Satz)
67	0KJ778	Drehstromkarte 230-400V/50-60Hz
	0KQ429	Wechselstromkarte 115-230V/50-60Hz
68	0D6724	Schraube Cx M4x10 (10-er Satz)
69	0D3491	Federklammer (5-er Satz)
	0D6724	Schraube Cx M4x10 (10-er Satz)
70	0U0471	Bremskondensator
71	0D2739	Scheibe CS L8 Edelstahl (x10-er Satz)
72	0D0498	Schraube H M8x16 Edelstahl (10-er Satz)
73	0D3567	Multiplikator 5-er Satz
74	0D2667	Drehstromkabel
	0D5196	Wechselstromkabel
75	0D5912	Halterung Bauteil
76	0D2848	Abstandsring Befestigung

N°	Cod.	Designazione
65	0D3031	Passafilo
66	0D5195	Clip di fissaggio set x10
67	0KJ778	Scheda tri 230-400/50-60
	0KQ429	Scheda mono 115-230/50-60
68	0D6724	Vite Cx M4x10 Set x10
69	0D3491	Lira Set x5
	0D6724	Vite Cx M4x10 Set x10
70	0U0471	Condensatore d'arresto
71	0D2739	Rondella CS L8 inox set x10
72	0D0498	Vite H M8x16 inox Set x10
73	0D3567	Moltiplicatore Set x5
74	0D2667	Cavo trifase
	0D5196	Cavo monofase
75	0D5912	Supporto componente
76	0D2848	Distanziatore di fissaggio

N°	Código	Descripción
65	0D3031	Pasahilos
66	0D5195	Clip fijación Juego x10
67	0KJ778	Tarjeta tri 230-400/50-60
	0KQ429	Tarjeta mono 115-230/50-60
68	0D6724	Tornillo Cx M4x10 Juego x10
69	0D3491	Soporte lira Juego x5
	0D6724	Tornillo Cx M4x10 Juego x10
70	0U0471	Condensador frenado
71	0D2739	Arandela CS L8 inox Juego x10
72	0D0498	Tornillo H M8x16 inox Juego x10
73	0D3567	Multiplicador Juego x5
74	0D2667	Cable trifásico
	0D5196	Cable monofásico
75	0D5912	Soporte componente
76	0D2848	Separador fijación

Vue éclatée - Boîtier électrique / Exploded view - Electrical box / Explosionszeichnung Elektrik / Esploso gruppo elettrico / Despiece eléctrico



Nomenclature - Panier / Parts list - Basket / Stückliste - Korb / Nomenclatura - Cestello / Nomenclatura - Cesta _____

Rep. Item	Code Part N°	Désignation / Description
77		Rivet pop/Pop rivet
78	0D3536	Fond panier/Basket bottom
79	0D2626	Bague panier inox/Stainless steel basket ring
80	0D3537	Tôle essorage/Spin plate
S12	653303	Panier inox/Stainless steel basket
S13	653304	Panier résine/Resin basket

Pos.	Teile-Nr	Bezeichnung
77		Pop-Niete
78	0D3536	Boden Korb
79	0D2626	Ring Edelstahlkorb
80	0D3537	Schleuderblech
S12	653303	Edelstahlkorb
S13	653304	Kunstharzkorb

N°	Cod.	Designazione
77	*	Rivetto pop
78	0D3536	Fondo cestello
79	0D2626	Anello cestello inox
80	0D3537	Lamiera centrifuga
S12	653303	Cestello inox
S13	653304	Cestello resina

N°	Código	Descripción
77	*	Remache pop
78	0D3536	Fondo cesta
79	0D2626	Anillo cesta inox
80	0D3537	Chapa centrifugado
S12	653303	Cesta inox
S13	653304	Cesta resina

**Vue éclatée - Panier / Exploded view - Basket /
Explosionszeichnung - Cestello / Esploso - Cesta**

