

Nomenclature capot + corps / Parts list hupper + body / Stückliste Abdeckung + körper / nomenclatura Coperchio + corpo / nomenclatura Cubierta + cuerpo

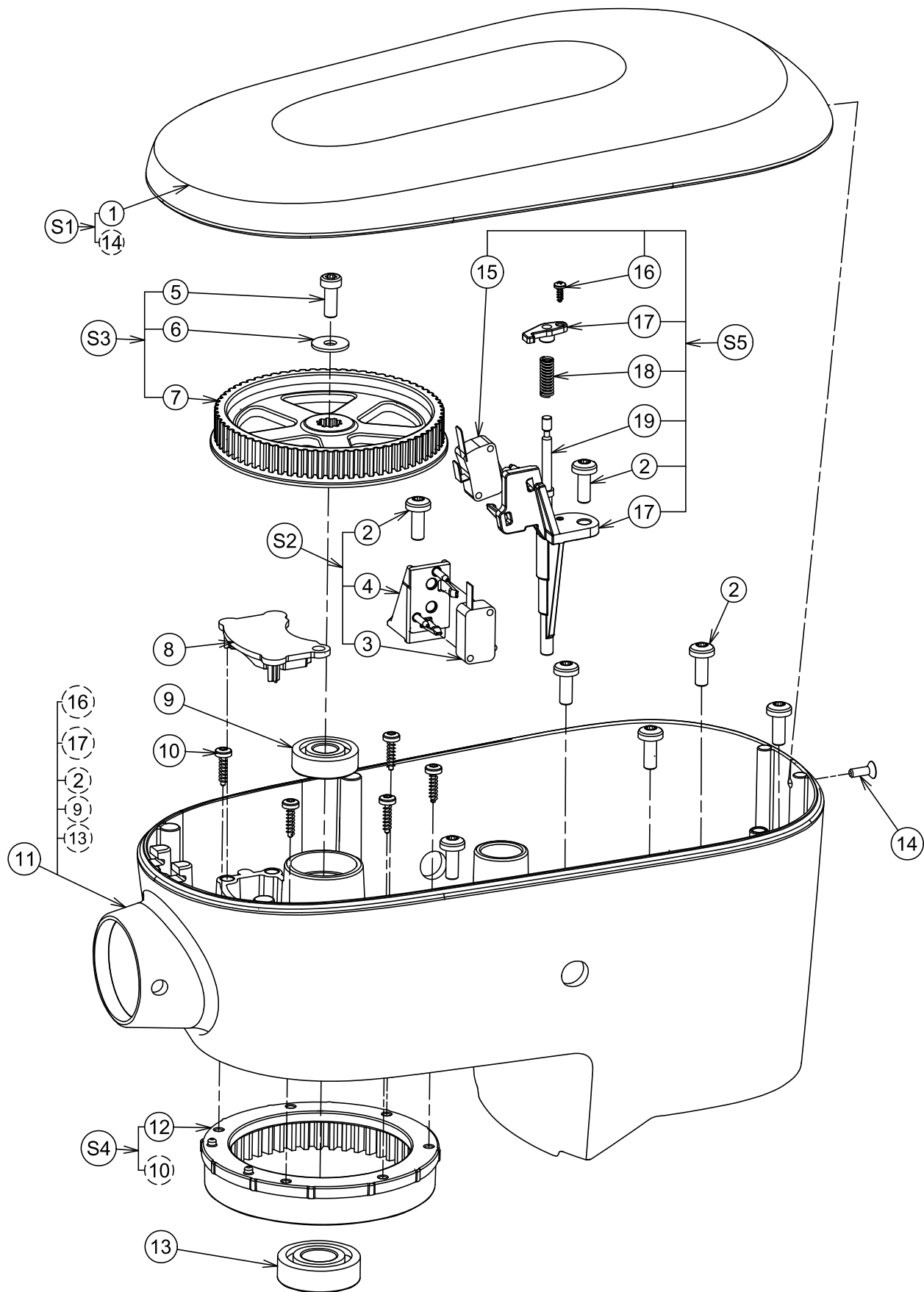
Rep. Item	Code Part N°	Désignation / Description
1	See S1	Capot / Cover
2	0D3333	Vis taptite TORX M6x16 (jeu x 10) / Screw (set x 10)
3	0D7281	Microrupteur/Microswitch
4	0D7282	support microrupteur/ Microswitch base
5	0D7277	Vis CX M6x16 inox (jeu x 10)/ M6x16 Screw (set x10)
6	0D2878	Rondelle CS L6 (jeu x 10)/CS L6 Washer (set x 10)
7	See S3	Poulie réceptrice/Driven pulley
8	0D7278	Obturateur/Shutter
9	0D7113	Roulement 6201 2RS/Bearing
10	0D7279	Vis PT WN 1452 K40/16 (jeu x 10)/Screw (set x 10)
11	0D7258	Corps/Body
	0D7387	Corps blanc éq. /White body assembly
	0D8090	Corps noir éq. /Black Body ass.
12	See S4	Couronne 47 dents/Ring gear
13	0D8256	Roulement 6203 /Bearing
14	0D7280	Vis taptite fraisée M4x12 (jeu x 10)/Screw (set x 10)
S1	0D7254	Capot plastique équipé/Cover assembly
	0D7371	Capot plastique «silver» équipé/Cover assembly
S2	0D7256	Micro rupteur équipé/Microswitch assembly
S3	0D7257	Poulie réceptrice équipée/Driven pulley
S4	0D7259	Couronne équipée/Ring gear assembly

Pos.	Teile Nr	Bezeichnung
1	See S1	Obere Abdeckung
2	0D3333	Schraube Torx M6x16 (10-er Satz)
3	0D7281	Sicherheits-Mikroschalter
4	0D7282	Halterung Sicherheits-Mikroschalter
5	0D7277	Schraube CX M6x16 (10-er satz)
6	0D2878	Scheibe CS L6 (10-er satz)
7	See S3	Angetriebene Scheibe
8	0D7278	Verschluss
9	0D7113	Rollager 6201 2RS
10	0D7279	Schraube PT WN 1452 K40/16 (10-er satz)
11	0D7258	Körper
	0D7387	Körper weiß komplett
	0D8090	Körper schwarz komplett
12	See S4	Kranz
13	0D8256	Rollager 6203
14	0D7280	Schraube M4x12 (10-er satz)
S1	0D7254	Obere Abdeckung komplett
	0D7371	Obere Abdeckung»silver» komplett
S2	0D7256	Sicherheits-Mikroschalter komplett
S3	0D7257	Angetriebene Scheibe komplett
S4	0D7259	Kranz kompelett

N°	Cod.	Designazione
1	See S1	Coperchio
2	0D3333	Vite taptite TORX M6x16 (set x 10)
3	0D7281	Microruttore
4	0D7282	supporto Microruttore
5	0D7277	Vite CX M6x16 (set x10)
6	0D2878	Rondella CS L6 (set x 10)
7	See S3	Puleggia ricettrice
8	0D7278	Otturatore
9	0D7113	Cuscinetto 6201 2RS
10	0D7279	Vite PT WN 1452 K40/16 (set x 10)
11	0D7258	Corpo
	0D7387	Corpo bianco
	0D8090	Corpo nero
12	See S4	Corona
13	0D8256	Cuscinetto 6203
14	0D7280	Vite taptite M4x12 (set x 10)
S1	0D7254	Gruppo coperchio
	0D7371	Gruppo coperchio «silver»
S2	0D7256	Gruppo Microruttore
S3	0D7257	Gruppo puleggia ricettrice
S4	0D7259	Gruppo Corona

N.	Código	Descripción
1	See S1	Cubierta
2	0D3333	Tornillo taptite TORX M6x16 (juego x 10)
3	0D7281	Microinterruptor
4	0D7282	Soporte microinterruptor
5	0D7277	Tornillo CX M6x16 inox (juego x 10)
6	0D2878	Arandella CS L6 (juego x 10)
7	See S3	Polea receptora
8	0D7278	Obturador
9	0D7113	Cojinete 6201 2RS
10	0D7279	Tornillo PT WN 1452 K40/16 (juego x 10)
11	0D7258	Cuerpo
	0D7387	Cuerpo blanco equipado
	0D8090	Cuerpo negro
12	See S4	Corona
13	0D8256	Cojinete 6203
14	0D7280	Tornillo taptite M4x12 (juego x 10)
S1	0D7254	Cubierta equipado
	0D7371	Cubierta equipado «silver»
S2	0D7256	Microinterruptor equipado
S3	0D7257	Polea receptora equipado
S4	0D7259	Corona equipado

**Vue éclatée capot + corps / Exploded view hupper + body /
Esploso Coperchio + corpo / Despiece Cubierta + cuerpo** —

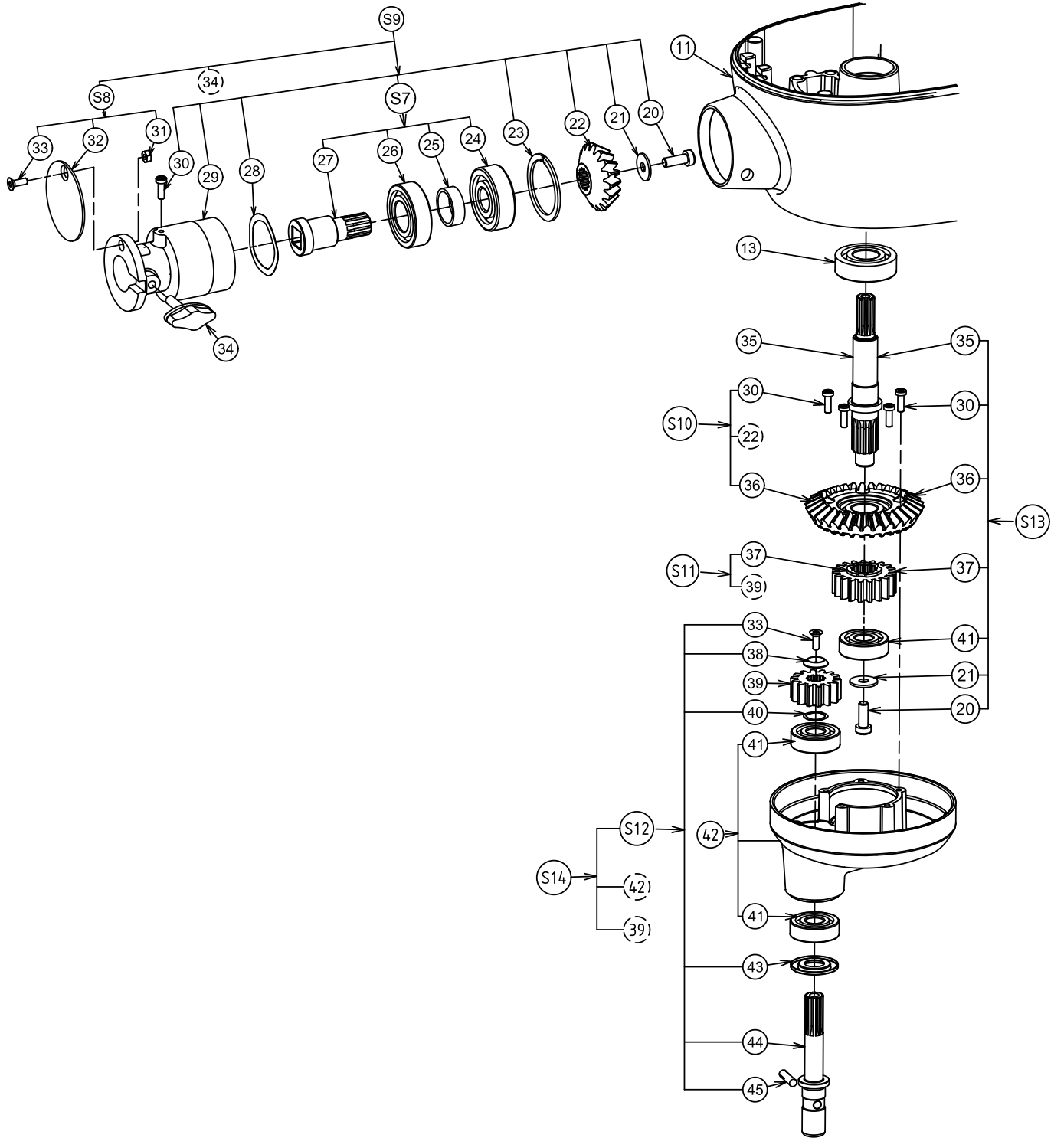


Nomenclature Mécanisme / Parts list - Mechanism/ Stückliste - Antrieb

Rep. Code Item Part N°	Désignation / Description	Pos. Teile Nr	Bezeichnung
11	0D7258 Corps /Body	11	0D7258 Körper
	0D7387 Corps blanc équipé/White body assembly		0D7387 Körper weiß komplett
	0D8090 Corps noir éq. /Black Body ass.		0D8090 Körper schwarz komplett
13	0D8256 Roulement 6203 DDU/Bearing	13	0D8256 Rollager 6203 DDU/Bearing
20	0D7277 Vis CX M6x16 inox (jeu x 10)/CX M6x16 Screw (set x 10)	20	0D7277 Schraube CX M6x16 (10-er Satz)
21	0D2878 Rondelle CS L6 inox (jeu x 10)/CS L6 Washer (set x 10)	21	0D2878 Scheibe CS L6 inox (10-er Satz)
22	See S10 Pignon conique/Bevel pinion	22	See S10 Kegelrad
23	0D0496 Circlips 42 I (jeu x 10)/Circlips (set x 10)	23	0D0496 Sicherungsringe 42 I (10-er Satz)
24	0U0537 Roulement 6302 DDU/Bearing	24	0U0537 Rollager 6302 DDU
25	0D7283 Entretoise de PA/Accessory socket spacer	25	0D7283 Abstandsring Aufstecknabe
26	0U0367 Roulement 6004 DDU/Bearing	26	0U0367 Rollager 6004 DDU
27	0D7284 Arbre de PA/Accessory socket shaft	27	0D7284 Welle Aufstecknabe
28	0D7285 Rondelle ressort Ø42 (jeu x 10)/Washer (set x 10)	28	0D7285 Scheibe Ø42 (10-er Satz)
29	See S9 Canon de PA/Accessory socket hub	29	See S9 Buchse Aufstecknabe
30	0D7305 Vis CX M4x12 inox(jeu x 10)/CX M4x12 screw (set x 10)	30	0D7305 Schraube CX M4x12 (10-er-Satz)
31	OKL159 Ecrou HU M4 inox (jeu x 10)/HU M4 Nut (set x 10)	31	OKL159 Mutter HU M4 (10-er-Satz)
32	See S8 Opercule/Gate	32	See S8 Deckel
33	0D7280 Vis taptite fraisée M4x12 (jeu x 10)/Screw (set x 10)	33	0D7280 Schraube taptite M4x12 (10-er-Satz)
34	0D7299 Bouton BSL M6x25/M6x25 Button	34	0D7299 Taste BSL M6x25
35	0D7266 Arbre solaire/Gear shaft	35	0D7266 Welle Sonnenrad
36	See S10 Roue conique/Bevel wheel	36	See S10 Rad
37	See S11 Pignon solaire/Gear pinion	37	See S11 Sonnenrad
38	0D7207 Rondelle M5 90°/Washer	38	0D7207 Scheibe M5 90°
39	See S11 Pignon planétaire/Planetary pinion	39	See S11 Planetenrad
40	0D7291 Rondelle ressort Ø16 (jeu x 10)/Washer (set x 10)	40	0D7291 Scheibe Ø16 (10-er-Satz)
41	0D7113 Roulement 6201 2RS/Bearing	41	0D7113 Rollager 6201 2RS
42	0D7265 Planétaire/Planetary	42	0D7265 Planetengetriebe
43	0D7289 Flasque protection/Washer protection	43	0D7289 Scheibe schutz
44	0D7290 Arbre porte outils / Tool holder shaft	44	0D7290 Welle Werkzeughalter
45	0D0396 Goupille G02 5x20 inox (jeu x 10)/Pin (set x 10)	45	0D0396 Stift G05 5x20 (10-er Satz)
S7	0D7329 Arbre PA équipé/Accessories hub shaft assembly	S7	0D7329 Welle Aufstecknabet komplett
S8	0D7260 Opercule équipé/Blank assembly	S8	0D7260 Deckel komplet
S9	0D7261 Prise accessoire complète/Accessories hub assembly	S9	0D7261 Aufstecknabe komplett
S10	0D7262 Couple pignon + roue/pinion + wheel	S10	0D7262 Kegelrad + Rad
S11	0D7263 Kit pignon planétaire/Sun wheel sprocket kit	S11	0D7263 Sonnenrad
S12	0D7264 Arbre porte outils équipé/Tool holder shaft assembly	S12	0D7264 Welle Werkzeughalter komplett
S13	0D7330 Arbre solaire équipé/Sun gear shaft assembly	S13	0D7330 Welle Sonnenrad komplett

Vue éclatée Mécanisme / Exploded view - Mechanism

Explosionszeichnung - Antrieb

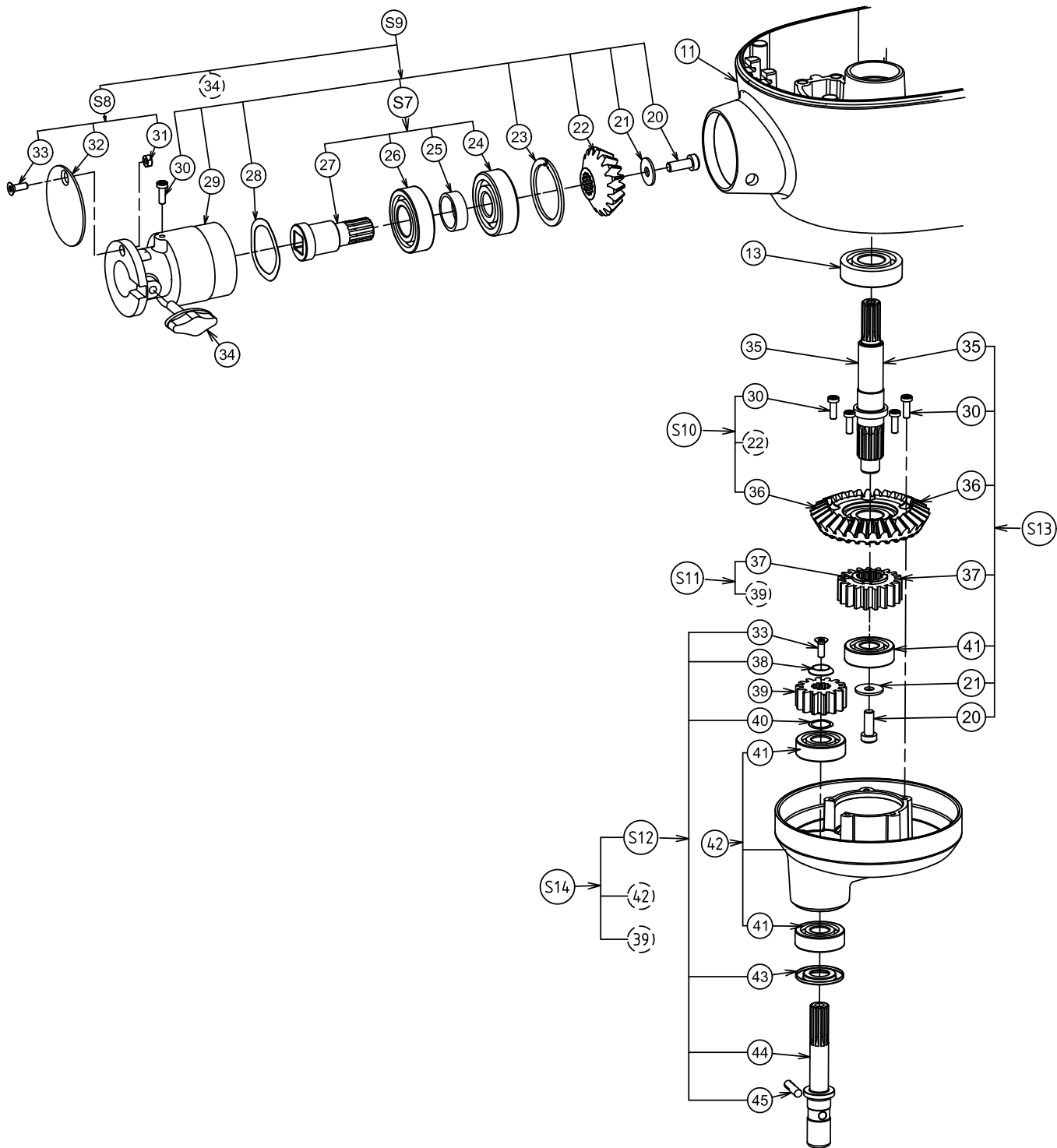


Nomenclatura - Meccanismo/ Nomenclatura Mecanismo _____

N°	Cod.	Designazione
11	0D7258	Corpo
	0D7387	Corpo bianco
	0D8090	Corpo nero
13	0D8256	Cuscinetto 6203 DDU
20	0D7277	Vite CX M6x16 inox (set x 10)
21	0D2878	Rondella CS L6 inox (set x 10)
22	See S10	Pignone conico
23	0D0496	Anelli di sicurezza 42 I (set x 10)
24	0U0537	Cuscinetto 6302 DDU
25	0D7283	Traversino presa accessori
26	0U0367	Cuscinetto 6004 DDU
27	0D7284	albero PA
28	0D7285	Rondella Ø42 (set x 10)
29	See S9	Canna presa accessori
30	0D7305	Vite CX M4x12 inox (set x 10)
31	OKL159	Dado HU M4 inox (set x 10)
32	See S8	Otturatore
33	0D7280	Vite taptite M4x12 (set x 10)
34	0D7299	Pulsante BSL M6x25
35	0D7266	Albero solare
36	See S10	Ruota conico
37	See S11	Pignone solare
38	0D7207	Rondella M5 90°
39	See S11	Pignone planetario
40	0D7291	Rondella Ø16 (set x 10)
41	0D7113	Cuscinetto 6201 2RS
42	0D7265	Planetario
43	0D7289	Rondella protezione
44	0D7290	Albero portattrezzi
45	0D0396	Coppiglia G05 5x20 aczn (set x10)
S7	0D7329	Gruppo albero PA
S8	0D7260	Gruppo Opercolo
S9	0D7261	Gruppo presa accessori
S10	0D7262	Pignone + Ruota conico
S11	0D7263	Kit Pignone planetario
S12	0D7264	Gruppo albero portattrezzi
S13	0D7330	Gruppo albero solare

N.	Código	Descripción
11	0D7258	Cuerpo
	0D7387	Cuerpo blanco equipado
	0D8090	Cuerpo negro
13	0D8256	Cojinete 6203 DDU
20	0D7277	Tornillo CX M6x16 inox (juego x 10)
21	0D2878	Arandela CS L6 inox (juego x 10)
22	See S10	Piñón cónico
23	0D0496	Circlip 42 I (juego x 10)
24	0U0537	Cojinete 6302 DDU
25	0D7283	Distanciador TA
26	0U0367	Cojinete 6004 DDU
27	0D7284	Árbol TA
28	0D7285	Arandela Ø42 (juego x 10)
29	See S9	Cañón TA
30	0D7305	Tornillo CX M4x12 inox (juego x 10)
31	OKL159	Tuerca HU M4 inox (juego x 10)
32	See S8	Obturador
33	0D7280	Tornillo taptite M4x12 (juego x 10)
34	0D7299	Botón BSL M6x25
35	0D7266	Árbol solar
36	See S10	Rueda cónico
37	See S11	Piñón solar
38	0D7207	Arandela M5 90°
39	See S11	Piñón planetaria
40	0D7291	Arandela Ø16 (juego x 10)
41	0D7113	Cojinete 6201 2RS
42	0D7265	Planetaria
43	0D7289	Arandela proteccion
44	0D7290	Árbol portaaccesorios
45	0D0396	Pasador G05 5x20 (juego x 10)
S7	0D7329	Árbol TA equipada
S8	0D7260	Opérculo equipada
S9	0D7261	Toma accesorios equipada
S10	0D7262	Piñón + Rueda cónico
S11	0D7263	Kit piñón planetaria
S12	0D7264	Árbol portaaccesorios equipado
S13	0D7330	Árbol solar equipado

Esploso - Meccanismo / Despiece - Mecanismo _____



Nomenclature Monte et baisse / Parts list - Bowl lift / Stückliste Hebe- und Senkvorrichtung / Nomenclatura-Sollevamento e abbassamento / Nomenclatura - Elevación y descenso

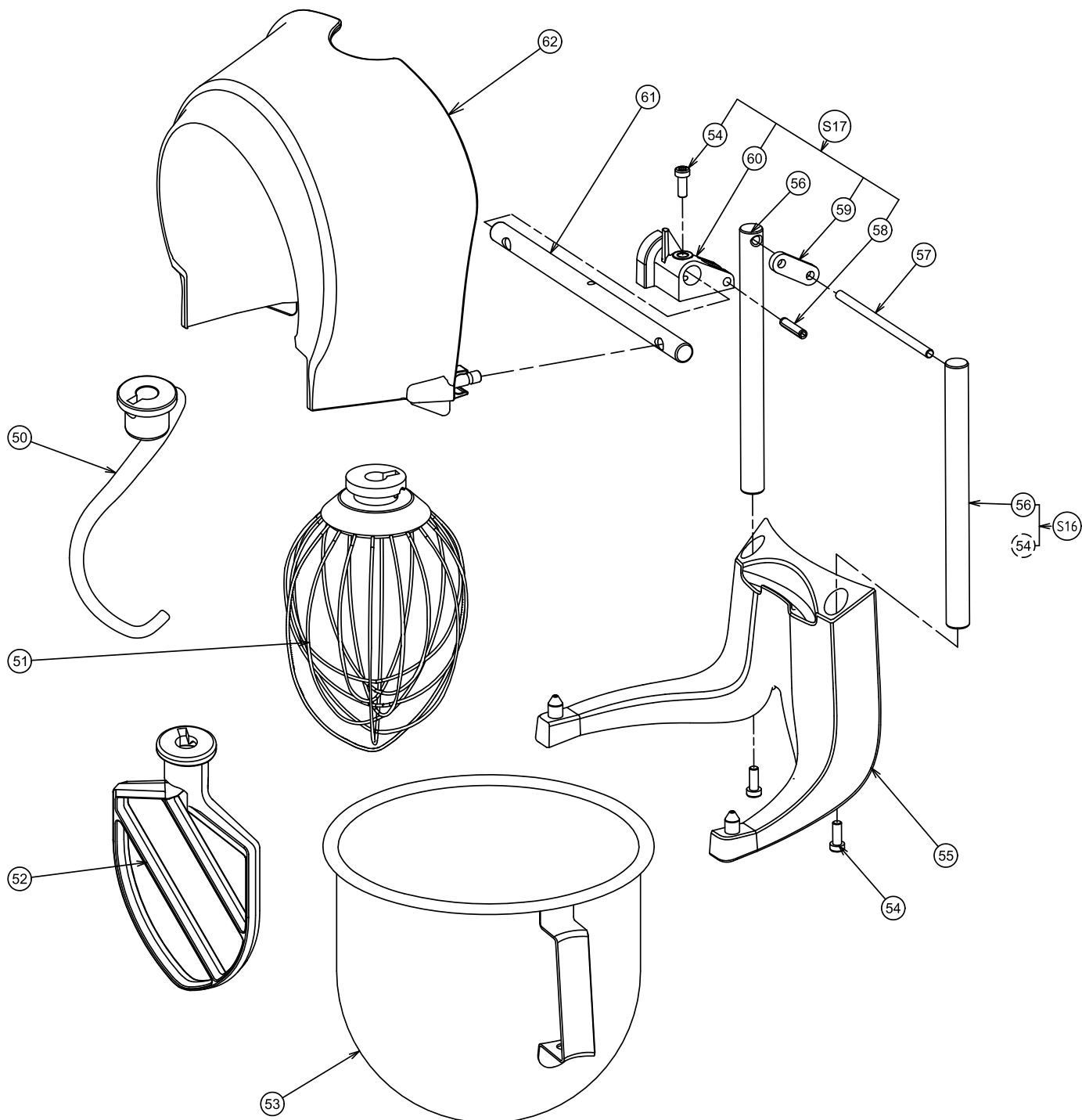
Rep. Item	Code Part N°	Désignation / Description
50	653755	Crochet inox/Hook ss
51	653757	Fouet inox/Whisk ss
52	653756	Palette inox/Paddle ss
53	653754	Cuve/Bowl
54	0D7277	Vis CX M6x16 (jeu x 10)/CX M6x16 screw (set x 10)
55	0D7267	Berceau équipé/Cradle assembly
56	See S17	Chandelle/Stay
57	0D7301	Axe ressort/Spring spindle
58	0D7302	Goupille (jeu x 10)/Pin (set x 10)
59	See S17	Bielle/Rod
60	See S17	Came monte et baisse / Lift and lower cam
61	0D7322	Axe monte & baisse/Raise-lower
62	0D7323	Ecran plastique/Screen
S16	0D7268	Chandelles équipées/Stand assemblies
S17	0D7269	Came équipée / Cam assembly

Pos.	Teile Nr	Bezeichnung
50	653755	Knethaken edestahl
51	653757	Besen edestahl
52	653756	Flachrührer edestahl
53	653754	Kessel
54	0D7277	Schraube CX M6x16 (10-er Satz)
55	0D7267	Halterung komplett
56	See S17	Ständer
57	0D7301	Federachse
58	0D7302	Stift (10-er Satz)
59	See S17	Stange
60	See S17	Nocke
61	0D7322	Achse kranz
62	0D7323	Kranz
S16	0D7268	Ständer komplett
S17	0D7269	Nocke komplett

N°	Cod.	Designazione
50	653755	Gancio acciaio inossidabile
51	653757	Frusta acciaio inossidabile
52	653756	Paletta acciaio inossidabile
53	653754	Vaso
54	0D7277	Vite CX M6x16 (set x 10)
55	0D7267	Gruppo cestello
56	See S17	Asta
57	0D7301	Asse primavera
58	0D7302	Coppiglia (set x10)
59	See S17	Biella
60	See S17	Camma sollevamento e abbassamento
61	0D7322	Asse sollevamento e abbassamento
62	0D7323	Schermo
S16	0D7268	Gruppi aste
S17	0D7269	Gruppo camma

N.	Código	Descripción
50	653755	Gancho accero inoxidable
51	653757	Batidor accero inoxidable
52	653756	Paleta accero inoxidable
53	653754	Cuba
54	0D7277	Tornillo CX M6x16 (juego x 10)
55	0D7267	Bancada equipada
56	See S17	Montante
57	0D7301	Eje primavera
58	0D7302	Pasador (juego x 10)
59	See S17	Biella
60	See S17	Leva elevación y descenso
61	0D7322	Eje elevación y descenso
62	0D7323	Pantalla
S16	0D7268	Montante equipada
S17	0D7269	Leva equipada

**Vue éclatée Monte et baisse / Exploded view - Bowl lift /
 Explosionszeichnung - Hebe- und Senkvorrichtung / Esploso -
 Sollevamento e abbassament / Despiece - Elevación y descenso** —



Nomenclature Moteur / Motor Parts list / Stückliste Motor / Nomenclatura Motore / Nomenclatura Motor

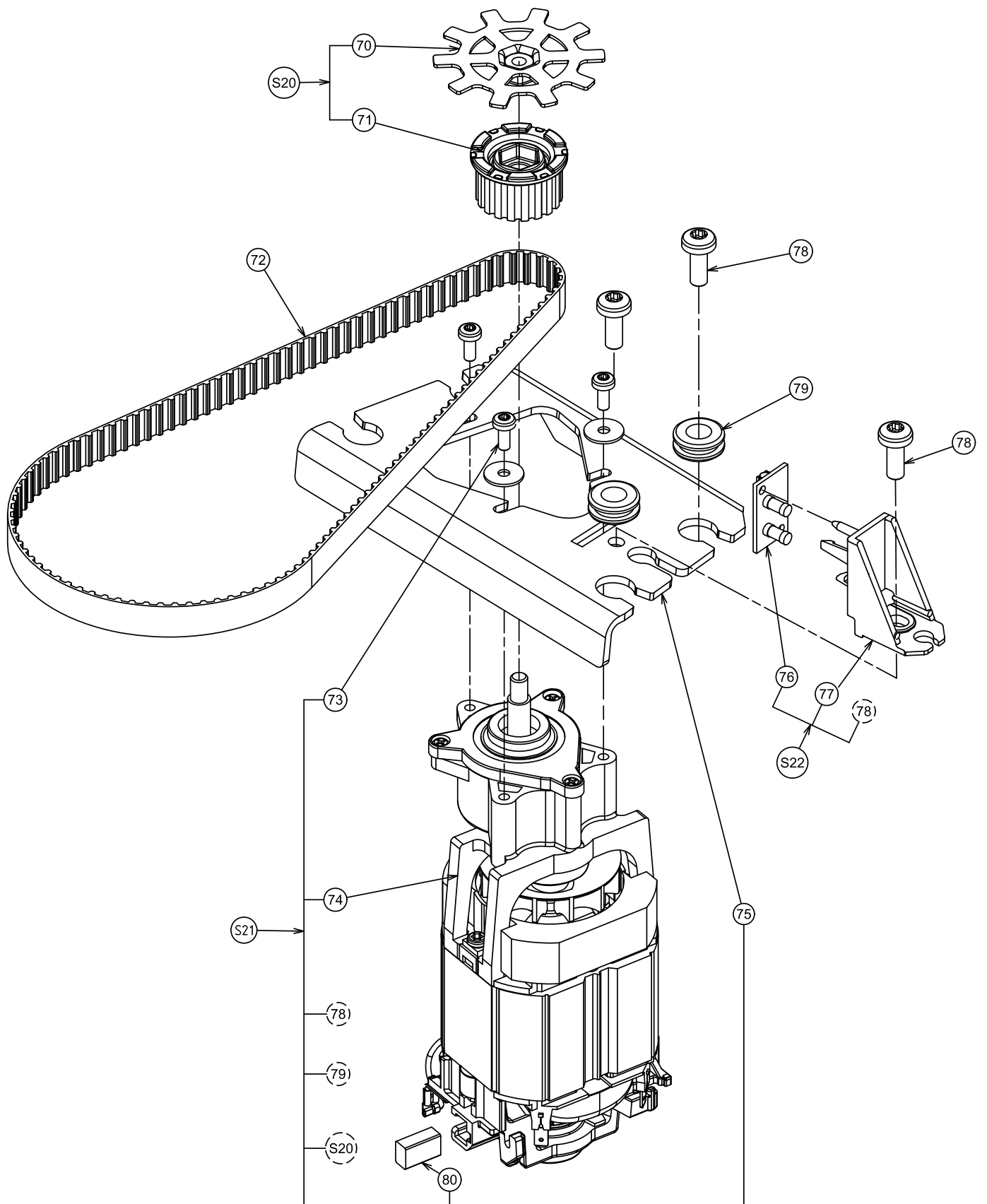
Rep. Item	Code Part N°	Désignation / Description
70	See S20	Etoile / Star
71	See S20	Poulie motrice 19 dents / 19 tooth drive pulley
72	0KQ691	Courroie crantée/Drive belt
73	0D6724	Vis CX M4x10 (jeu x 10)/CX M4x10 Screw (set x10)
74	0D3409	Moteur /Motor
75	See S21	Support moteur/Motor mounting bracket
76	0D7324	Lecteur vitesse/Speed read
77	See S22	support microrupteur/Micro switch support
78	0D3333	Vis taptite M6x16 (jeu x 10)/M6x16 Screw (set x10)
79	0D5592	Passe fil DK 9x14x3 (jeu x 10)/Grommet (set x10)
80	0D0875	Charbon moteur (jeu x 2)/Driving coal (set x 2)
S20	0D7270	Poulie motrice équipée/Drive pulley assembly
S21	0D7271	Moteur complet 200/240V/Compleat motor 200/240v
S22	0D7272	Lecteur de vitesse équipé/Speed read assembly

Pos.	Teile Nr	Bezeichnung
70	See S20	Stern
71	See S20	Antriebsscheibe 19 dents y
72	0KQ691	Zahnriemen
73	0D6724	Schraube CX M4x10 (10-er-satz)
74	0D3409	Motor
75	See S21	Motorhalterung
76	0D7324	Drehzahlmesser
77	See S22	Halterung mikroschalter
78	0D3333	Schraube taptite M6x16 (10-er-satz)
79	0D5592	Kabeldurchführung (10-er-satz)
80	0D0875	Antriebskohle (2-er-satz)
S20	0D7270	Antriebsscheibe komplett
S21	0D7271	Motor 200/240V komplett
S22	0D7272	Drehzahlmesser komplett

N°	Cod.	Designazione
70	See S20	Stella
71	See S20	Puleggia motrice 19 dentata
72	0KQ691	Cinghia dentata
73	0D6724	Vite CX M4x10 (set x 10)
74	0D3409	Motore
75	See S21	Supporto motore
76	0D7324	Lettore velocità
77	See S22	supporto microruttore
78	0D3333	Vite taptite M6x16 (set x10)
79	0D5592	Occhiellol DK 9x14x3 (set x10)
80	0D0875	Carbone motore (set x 2)
S20	0D7270	Gruppo puleggia motrice
S21	0D7271	Gruppo motore 200/240V
S22	0D7272	Gruppo lettore velocità

N.	Código	Descripción
70	See S20	Estrella
71	See S20	Polea motriz 19 dentada
72	0KQ691	Correa dentada
73	0D6724	Tornillo CX M4x10 (juego x 10)
74	0D3409	Motor
75	See S21	Soporte Motor
76	0D7324	Lector velocidad
77	See S22	soporte microinterruptor
78	0D3333	Tornillo taptite M6x16 (juego x 10)
79	0D5592	Pasahilos DK 9x14x3 (juego x 10)
80	0D0875	Carbon motor (juego x 2)
S20	0D7270	Polea motriz equipada
S21	0D7271	Motor equipado 200/240V
S22	0D7272	Lector velocidad equipado

**Vue éclatée Moteur / Motor exploded view / Explosionszeichnung
Motor / Esploso Motore / Despiece Motor**



Nomenclature Commande + socle / Parts list control + stand / Stückliste - Säule + Steuergehäuse / Nomenclatura - Comandi + Zoccolo / Nomenclatura - de Mandos + base

Rep. Item	Code Part N°	Désignation / Description
85	Voir S27	Socle/Base
86	0D3333	Vis taptite TORX M6x16 (jeu x 10)/Screw (set x 10)
87	Voir S24	Patin/Rubber foot
88	0D7325	Plaque de fond/Base plate
89	0D3566	Passe fil clip (jeu x 5)/Grommet (set x 5)
90	0D3310	Cordon alimentation STD/ Power supply lead STD
	0D5948	Cordon alimentation UK/ Power supply lead UK
91	0D0530	Rondelle dent de 6 (jeu x 10)/Washer (set x 10)
92	Voir S25	Opereule bouton/Knob blank
93	Voir S25	Bouton potentiomètre/Potentiometer knob
94	0D7305	Vis CX M4x12 (jeu x10)/CX M4x12 Screw (set x10)
95	0D7280	Vis taptite fraisée M4x12 (jeu x 10)/ Screw(set x10)
96	Voir S26	Embase de potentiomètre
97	0D7327	Carte commande/Control card
S24	0D7273	Patins équipés/Rubber foot assembly
S25	0D7274	Bouton potentiomètre équipé/Potentiometer knob assembly
S26	0D7275	Carte potentiomètre complète/Complete potentiometer card
S27	0D7326	Socle équipé/Base assembly
	0D7402	Socle blanc équipé/White Base assembly
	0D8091	Socle noir éq./ Black base ass.

Pos.	Teile Nr	Bezeichnung
85	Voir S27	Gestell
86	0D3333	Schraube taptite TORX M6x16 (10-er-satz)
87	Voir S24	Kufe
88	0D7325	Bodenplatte
89	0D3566	Kabeldurchführung (5-er-satz)
90	0D3310	Stromkabel STD
	0D5948	Stromkabel UK
91	0D0530	Scheibe 6-er Zahnung Aczn8b (10-er Satz)
92	Voir S25	Deckel Taste
93	Voir S25	Taste potentiometer
94	0D7305	Schraube CX M4x12 (10-er-satz)
95	0D7280	Schraube taptite M4x12 (10-er-satz)
96	Voir S26	Sockel Potentiometer
97	0D7327	Steuerkarte
S24	0D7273	Kufe komplett
S25	0D7274	Taste potentiometer komplett
S26	0D7275	Steuerkarte komplett
S27	0D7326	Gestell komplett
	0D7402	Gestell weiß komplett
	0D8091	Gestel schwarz komplett

N°	Cod.	Designazione
85	Voir S27	Basamento
86	0D3333	Vite taptite torx M6x16 (set x 10)
87	Voir S24	Piedino
88	0D7325	Lamiera di base
89	0D3566	Occhiello (set x 5)
90	0D3310	Cavo di alimentazione STD
	0D5948	Cavo di alimentazione UK
91	0D0530	Rondella dentata de 6 (set x 10)
92	Voir S25	Otturatore pulsante
93	Voir S25	Pulsante potenziometro
94	0D7305	Vite CX M4x12 (set x10)
95	0D7280	Vite taptite M4x12 (jeu x 10)
96	Voir S26	Base potenziometro
97	0D7327	Scheda di comando
S24	0D7273	Gruppo Piedino
S25	0D7274	Gruppo pulsante potenziometro
S26	0D7275	Gruppo scheda di cammando
S27	0D7326	Gruppo basamento
	0D7402	Gruppo bianco basamento
	0D8091	Gruppo nero basamento

N.	Código	Descripción
85	Voir S27	Conjunto pies
86	0D3333	Tornillo taptite torx M6x16 (juego x 10)
87	Voir S24	Patin
88	0D7325	Chapa de fondo
89	0D3566	Pasahilos (juego x 5)
90	0D3310	Cable alimentación STD
	0D5948	Cable alimentacion UK
91	0D0530	Arandela dentada de 6 (juego x 10)
92	Voir S25	Obturador Botón
93	Voir S25	Botón Potenciómetro
94	0D7305	Tornillo CX M4x12 (juego x10)
95	0D7280	Tornillo taptite M4x12 (juego x 10)
96	Voir S26	Base Potenciómetro
97	0D7327	Tarjeta mando
S24	0D7273	Patins equipado
S25	0D7274	Botón Potenciómetro equipado
S26	0D7275	Tarjeta mando equipada
S27	0D7326	Conjunto pies equipado
	0D7402	Conjunto blanco pies equipado
	0D8091	Conjunto negro equipado

Vue éclatée commande + socle / Exploded view control + stand / Explosionszeichnung - Säule + Steuergehäuse / Esploso - Comandi + Zoccolo / Despiece - de mandos + base

