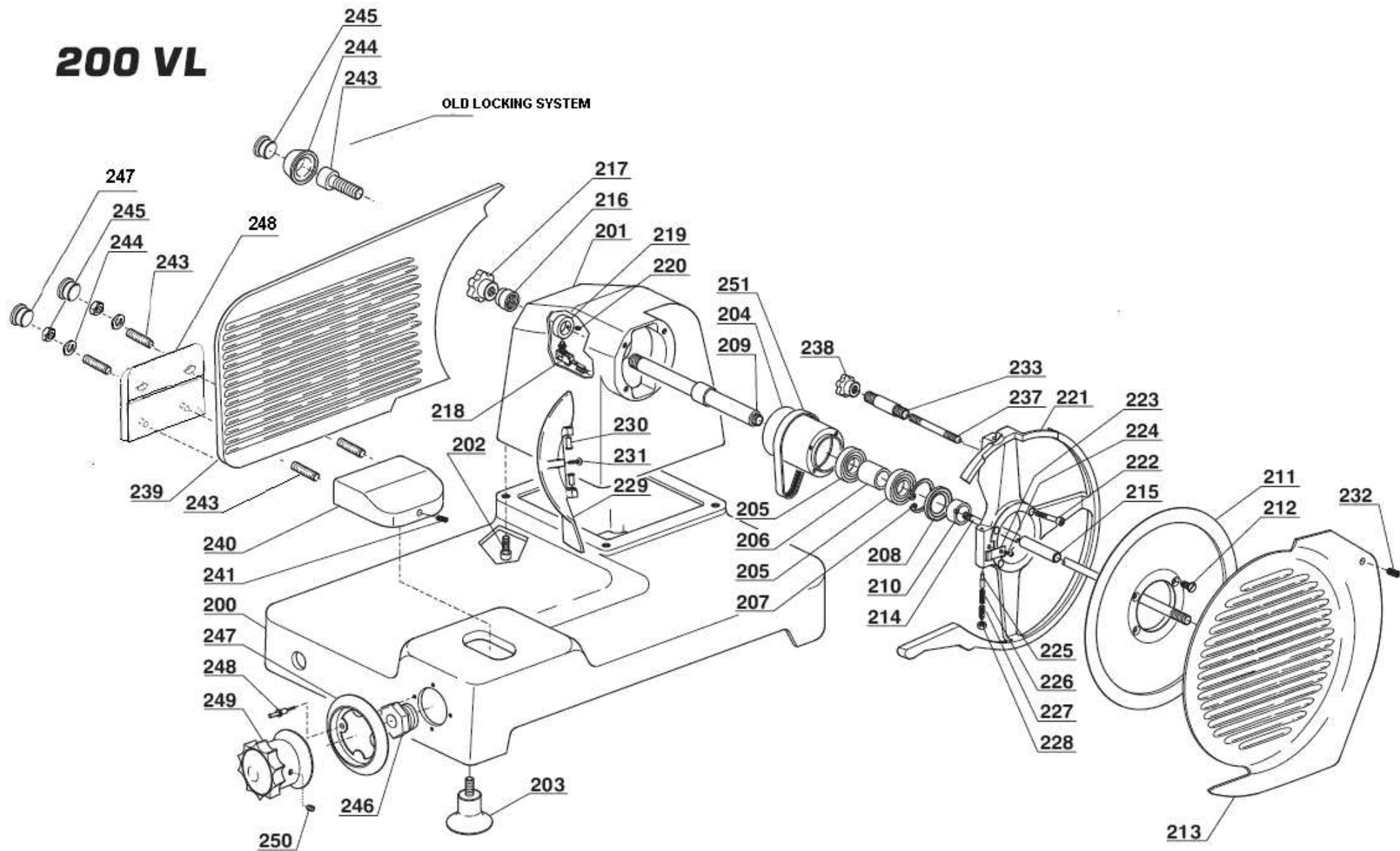


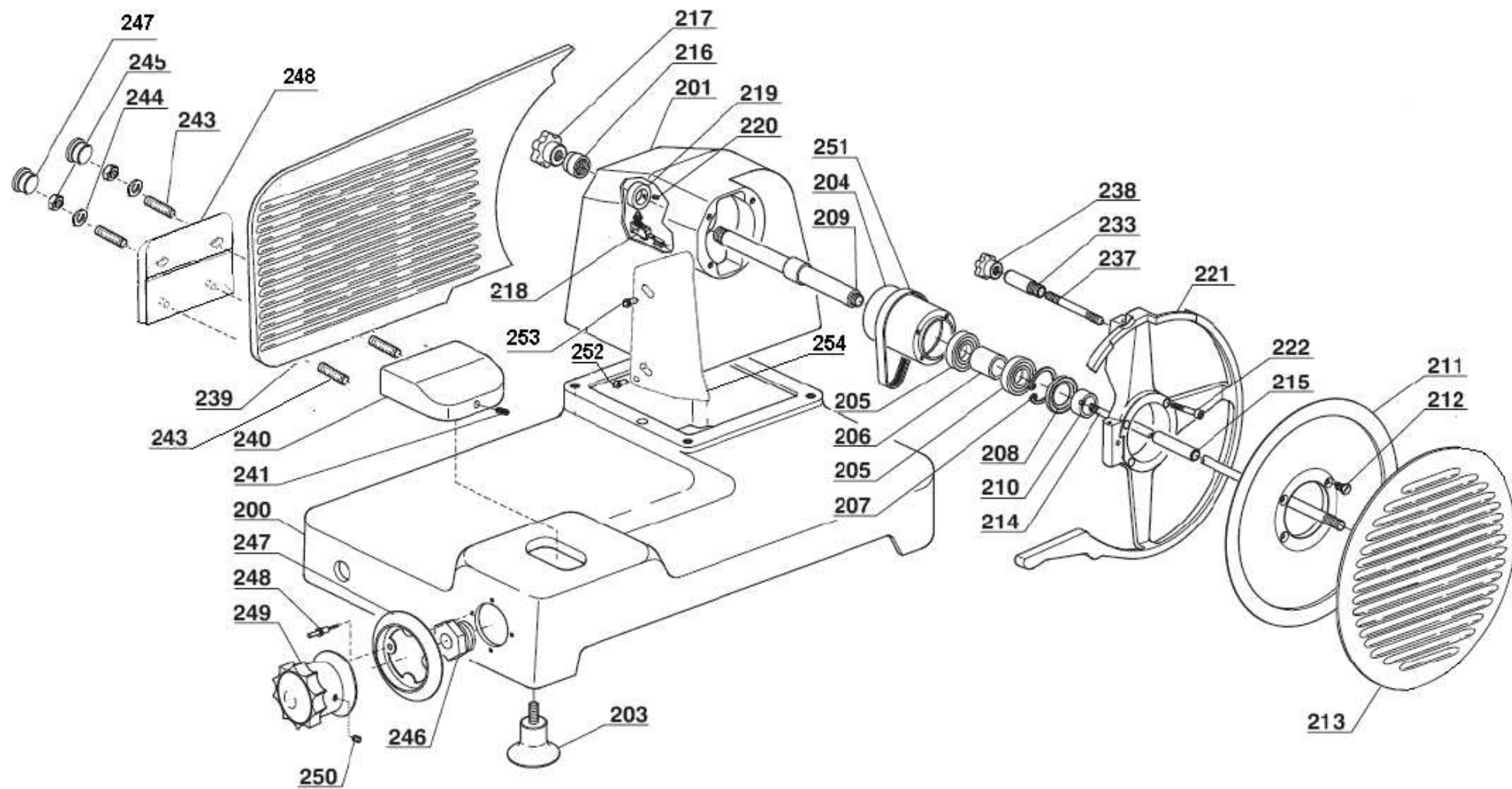
No	DESCRIZIONE	Q.	PNC. 601140	NOTE
200	BASAMENTO	1	4020102	
201	TESTA PORTALAMA	1	=	
202	VITI FISS. TESTA	4	7003338	
203	PIEDINI A VENTOSA	4	3030400	
204	PULEGGIA SUPP. LAMA	1	FORNIBILE ALL'INTERNO DEL CODICE....(2020209)	FINO AL 12/2002
204	PULEGGIA SUPP. LAMA	1	FORNIBILE ALL'INTERNO DEL CODICE....(2020204)	DAL 01/2004
205	CUSCINETTI	2	FORNIBILE ALL'INTERNO DEL CODICE....(2020209)	FINO AL 12/2002
205	CUSCINETTI	2	FORNIBILE ALL'INTERNO DEL CODICE....(2020204)	DAL 01/2004
206	DISTANZIALE CUSCINETTI	1	FORNIBILE ALL'INTERNO DEL CODICE....(2020209)	FINO AL 12/2002
206	DISTANZIALE CUSCINETTI	1	FORNIBILE ALL'INTERNO DEL CODICE....(2020204)	DAL 01/2004
207	ANELLO D'ARRESTO	1	FORNIBILE ALL'INTERNO DEL CODICE....(2020209)	FINO AL 12/2002
207	ANELLO D'ARRESTO	1	FORNIBILE ALL'INTERNO DEL CODICE....(2020204)	DAL 01/2004
208	ANELLO DI TENUTA	1	FORNIBILE ALL'INTERNO DEL CODICE....(2020209)	FINO AL 12/2002
208	ANELLO DI TENUTA	1	FORNIBILE ALL'INTERNO DEL CODICE....(2020204)	DAL 01/2004
209	PERNO SUPP. LAMA	1	FORNIBILE ALL'INTERNO DEL CODICE....(2020209)	FINO AL 12/2002
209	PERNO SUPP. LAMA	1	FORNIBILE ALL'INTERNO DEL CODICE....(2020204)	DAL 01/2004
210	BOCCOLA CONICA	1	FORNIBILE ALL'INTERNO DEL CODICE....(2020209)	FINO AL 12/2002
210	BOCCOLA CONICA	1	FORNIBILE ALL'INTERNO DEL CODICE....(2020204)	DAL 01/2004
211	LAMA	1	3026111	
212	VITI FISS. LAMA	4	7000634	
213	DISCO COPRILAMA + PERNO CENTRAGGIO	1	4020191 + 4101064	FINO AL 04/2008
213	DISCO COPRILAMA + PERNO CENTRAGGIO	1	4020206 + 4101064	FINO AL 04/2010
213	DISCO COPRILAMA + PERNO CENTRAGGIO	1	4020742 + 4101064	DAL 05/2010
214	TIRANTE DISCO COPRILAMA	1	4100677	
215	PERNO MICRO	1	OPTIONAL	
216	GHIERA FISS. GRUPPO LAMA	1	406AA09	
217	VOLANTINO FISS. TIRANTE	1	4090364	
218	MICROINTERRUTTORE	1	OPTIONAL	
219	GHIERA SUPP. MICRO	1	OPTIONAL	
220	GRANO FISS. GHIERA	1	OPTIONAL	
221	PARALAMA	1	4020345	FINO AL 12/2010
222	VITI FISS. PARALAMA	4	7000129	
223	MOLLA PARAFETTE	1	3031261	
224	VITE FISS. MOLLA	1	7900021	
225	PERNO SUPERIORE	1	4100863	
226	MOLLA	1	3031216	
227	PERNO INFERIORE	1	4100865	
228	DADO	1	7900073	
229	PARAFETTE	1	4020063	
230	BOCCOLA PARAFETTE	2	4100867	
231	VITE REGOLAZ. PARAFETTE	1	4100907	
232	SPINA RISCONTRO DISCO	1	7900010	
233	PERNO DI GUIDA AFFILATOIO	1	4101012	
237	PERNO BLOCC. AFFILATOIO	1	4101013	ABBINATO
238	VOLANTINO	1	4090363	ABBINATO
239	PIANO DI PARAGONE	1	4020257	FINO AL 06/2010
239	PIANO DI PARAGONE	1	406AA35	DAL 07/2010
240	SUPPORTO PIANO DI PARAGONE	1	4020360	FINO AL 06/2010
240	SUPPORTO PIANO DI PARAGONE	1	4020383	DAL 07/2010
240	STAFFA SUPP. PIANO	1	4020737	DAL 07/2010
241	GRANO FISS. SUPPORTO	2	7003569	
243	VITE FISS.PIANO PARAGONE	1	700336B	FINO AL 06/2010
243	PRIGIONIERO M8X25	2	4100423	DAL 07/2010
244	GHIERA FISS. PIANO PARAGONE	1	4100004	FINO AL 06/2010
244	DISTANZIALE	2	4100117	DAL 07/2010
245	TAPPO	1	3040131	FINO AL 06/2010
245	DADO M8	2	7000482	DAL 07/2010
246	BOCCOLA PERNO MANOPOLA	1	4100066	
247	TAPPO	2	3040152	DAL 07/2010
248	RIVETTO	2	700311F	
249	MANOPOLA GRADUATA	1	2V30005	
250	GRANO FISS. MANOPOLA	2	7003539	
251	CINGHIA POLY-V	1	3030126	
0122	GRUPPO LEVALAMA	1	2110350	
0123	GRUPPO ACCESSORI	1	2V30007	ED. 3 11/11

200 VL



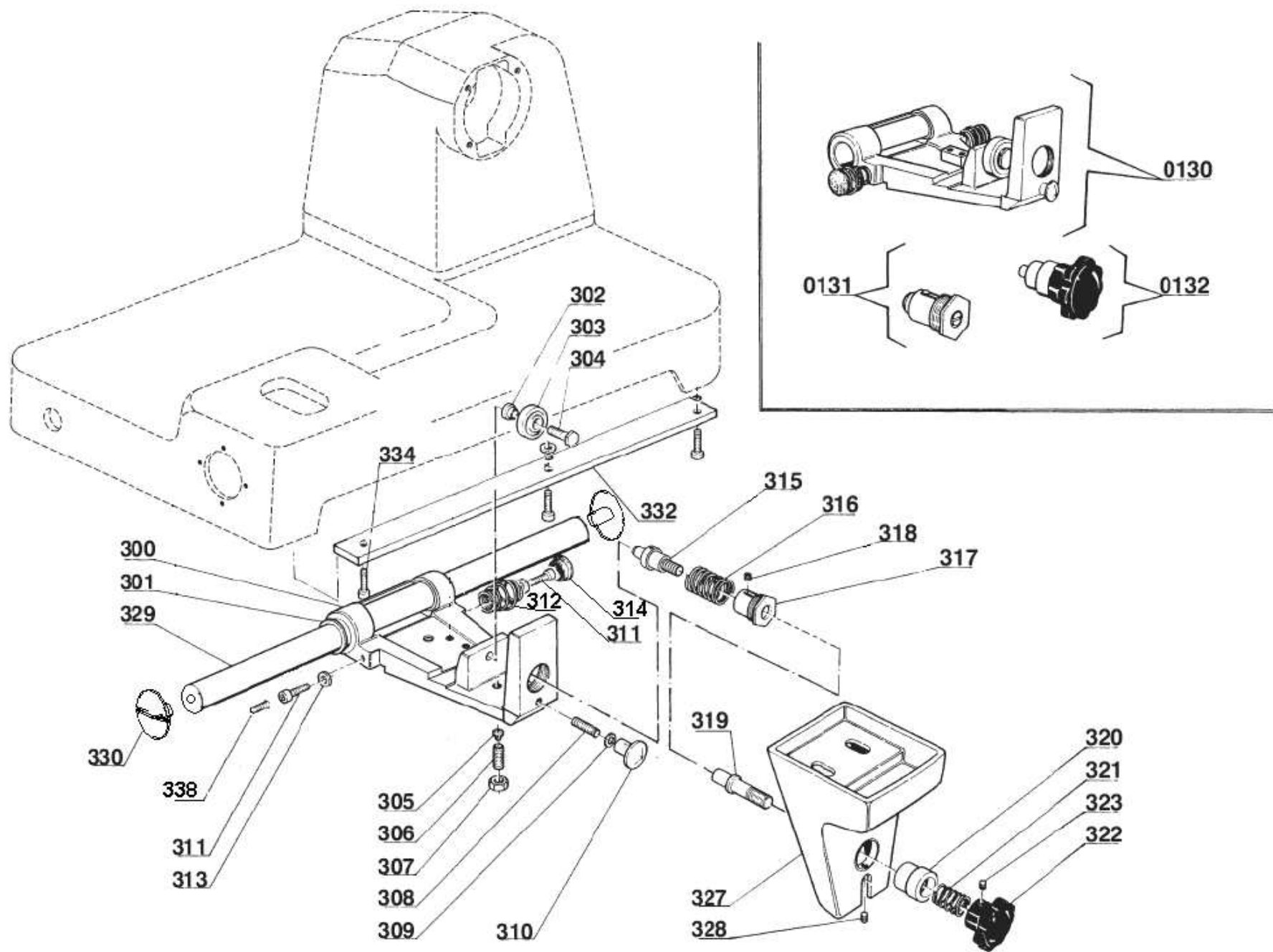
No	DESCRIZIONE	Q.	PNC. 601140	NOTE
200	BASAMENTO	1	4020102	
201	TESTA PORTALAMA	1	=	
202	VITI FISS. TESTA	4	7003338	
203	PIEDINI A VENTOSA	4	3030400	
204	PULEGGIA SUPP. LAMA	1	FORNIBILE ALL'INTERNO DEL CODICE....(2020204)	
205	CUSCINETTI	2	FORNIBILE ALL'INTERNO DEL CODICE....(2020204)	
206	DISTANZIALE CUSCINETTI	1	FORNIBILE ALL'INTERNO DEL CODICE....(2020204)	
207	ANELLO D'ARRESTO	1	FORNIBILE ALL'INTERNO DEL CODICE....(2020204)	
208	ANELLO DI TENUTA	1	FORNIBILE ALL'INTERNO DEL CODICE....(2020204)	
209	PERNO SUPP. LAMA	1	FORNIBILE ALL'INTERNO DEL CODICE....(2020204)	
210	BOCCOLA CONICA	1	FORNIBILE ALL'INTERNO DEL CODICE....(2020204)	
211	LAMA	1	3026111	
212	VITI FISS. LAMA	4	7000634	
213	DISCO COPRILAMA + PERNO CENTRAGGIO	1	4020742 + 4101064	
214	TIRANTE DISCO COPRILAMA	1	4100677	
215	PERNO MICRO	1	OPTIONAL	
216	GHIERA FISS. GRUPPO LAMA	1	406AA09	
217	VOLANTINO FISS. TIRANTE	1	4090364	
218	MICROINTERRUTTORE	1	OPTIONAL	
219	GHIERA SUPP. MICRO	1	OPTIONAL	
220	GRANO FISS. GHIERA	1	OPTIONAL	
221	ARCHETTO PARALAMA	1	4020714	
222	VITI FISS. PARALAMA	4	7000129	
233	PERNO DI GUIDA AFFILATOIO	1	4101012	
237	PERNO BLOCC. AFFILATOIO	1	4101013	ABBINATO
238	VOLANTINO	1	4090363	ABBINATO
239	PIANO DI PARAGONE	1	406AA35	
240	SUPPORTO PIANO DI PARAGONE	1	4020383	
240	STAFFA SUPP. PIANO	1	4020737	
241	GRANO FISS. SUPPORTO	2	7003569	
243	PRIGIONIERO M8X25	2	4100423	
244	DISTANZIALE	2	4100117	
245	DADO M8	2	7000482	
246	BOCCOLA PERNO MANOPOLA	1	4100066	
247	TAPPO	2	3040152	
248	RIVETTO	2	700311F	
249	MANOPOLA GRADUATA	1	2V30005	
250	GRANO FISS. MANOPOLA	2	7003539	
251	CINGHIA POLY-V	1	3030126	
252	PERNO PAREFETTA INFERIORE	1	4101308	
253	PERNO PAREFETTA SUPERIORE	1	4101307	
254	PARAFETTA	1	405BC06	
0122	GRUPPO LEVALAMA	1	2110350	
0123	GRUPPO ACCESSORI	1	2V30007	ED. 3 11/11

200 VS



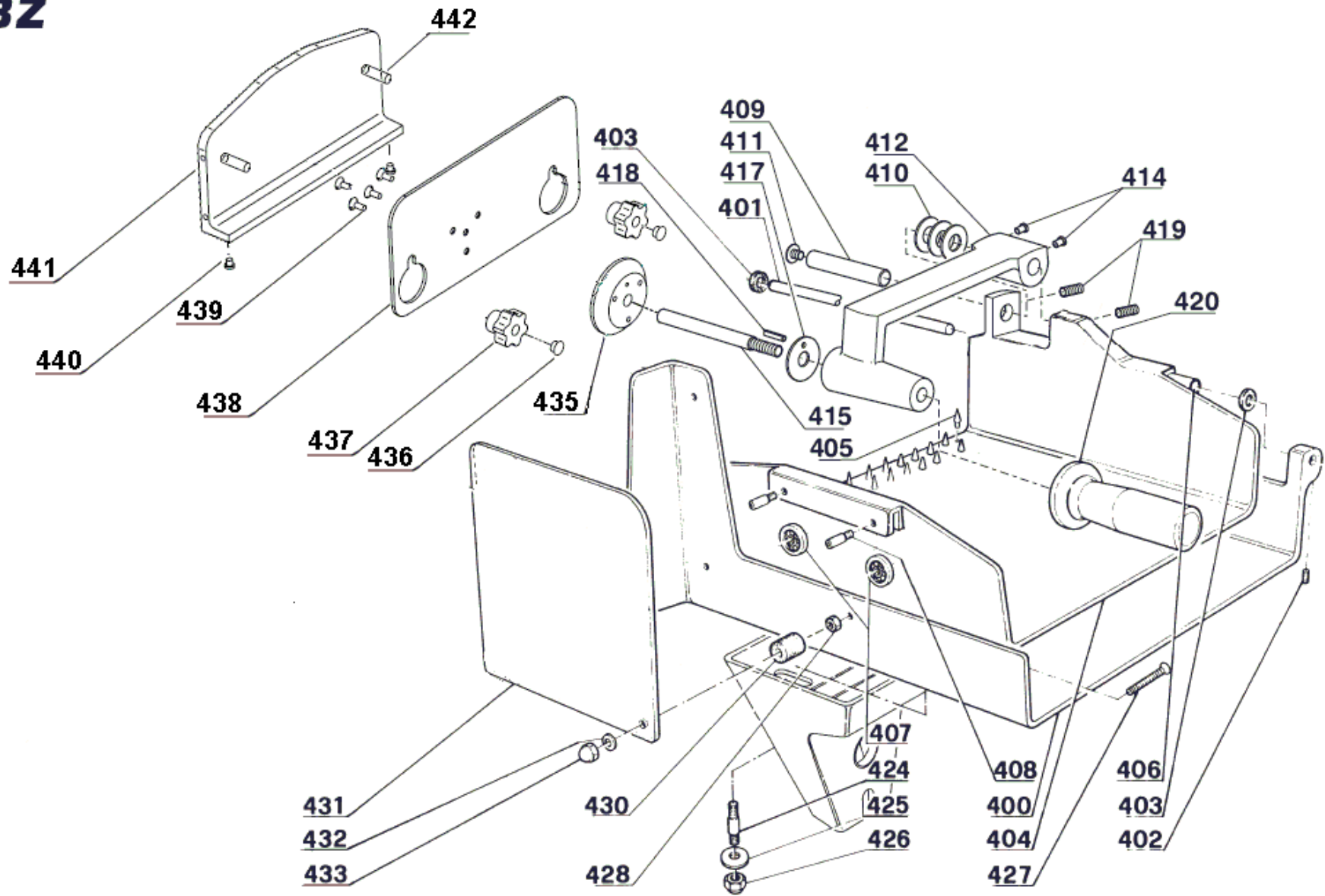
No	DESCRIZIONE	Q.	PNC. 601140	NOTE
300	BOCCOLA BRACCIO	1	FORNIBILE ALL'INTERNO DEL CODICE....(2030805)	
301	BOCCOLA DU	2	3030801	
302	GHIERA CUSCINETTO	1	4100115	
303	CUSCINETTO	1	3030302	
304	VITE FISS. CUSCINETTO	1	7001361	
305	TAPPO	1	4100780	
306	GRANO REGOLAZ. BOCCOLA	1	4100195	
307	DADO	1	7000492	
308	PRIGIONIERO	1	700355B	
309	RONDELLA	2	7001008	
310	FUNGO FERMABRACCIO	1	4100171	
311	VITE M6X35	2	700013B	
312	MOLLA AMMORTIZZATRICE	1	3031228	
313	RONDELLA	2	7001006	
314	TAPPO	2	4090160	
315	PERNO INTERBLOCCO	1	FORNIBILE ALL'INTERNO DEL CODICE....(203V009)	
316	MOLLA	1	FORNIBILE ALL'INTERNO DEL CODICE....(203V009)	
317	SUPPORTO INTERBLOCCO	1	FORNIBILE ALL'INTERNO DEL CODICE....(203V009)	
318	GRANO	1	FORNIBILE ALL'INTERNO DEL CODICE....(203V009)	
319	PERNO FISS. BRACCIO	1	FORNIBILE ALL'INTERNO DEL CODICE....(203V210)	
320	BOCCOLA FISS. BRACCIO	1	FORNIBILE ALL'INTERNO DEL CODICE....(203V210)	
321	MOLLA	1	FORNIBILE ALL'INTERNO DEL CODICE....(203V210)	
322	VOLANTINO	1	4090305	
323	GRANO	1	FORNIBILE ALL'INTERNO DEL CODICE....(203V210)	
327	BRACCIO CARRO	1	4020064	
328	GRANO	1	7001745	
329	BARRA TONDA	1	4070212	FINO AL 06/2008
329	BARRA TONDA	1	4070223	DAL 07/2008
330	VITE FISS.BARRA TONDA	2	4100493	DAL 07/2008
332	BARRA RETTANGOLARE	1	4070308	
334	VITE FISS. BARRA RETTANG.	3	7003336	
338	GOMMINO PARASTRAPPI	1	3030407	
0130	GRUPPO BOCCOLA BRACCIO DA No 300 A 314	1	2030805	
0131	GRUPPO INTERBLOCCO DA No 315 A 318	1	203V009	
0132	GRUPPO BLOCCAGGIO BRACCIO DA No 319 A 323	1	203V210	

300



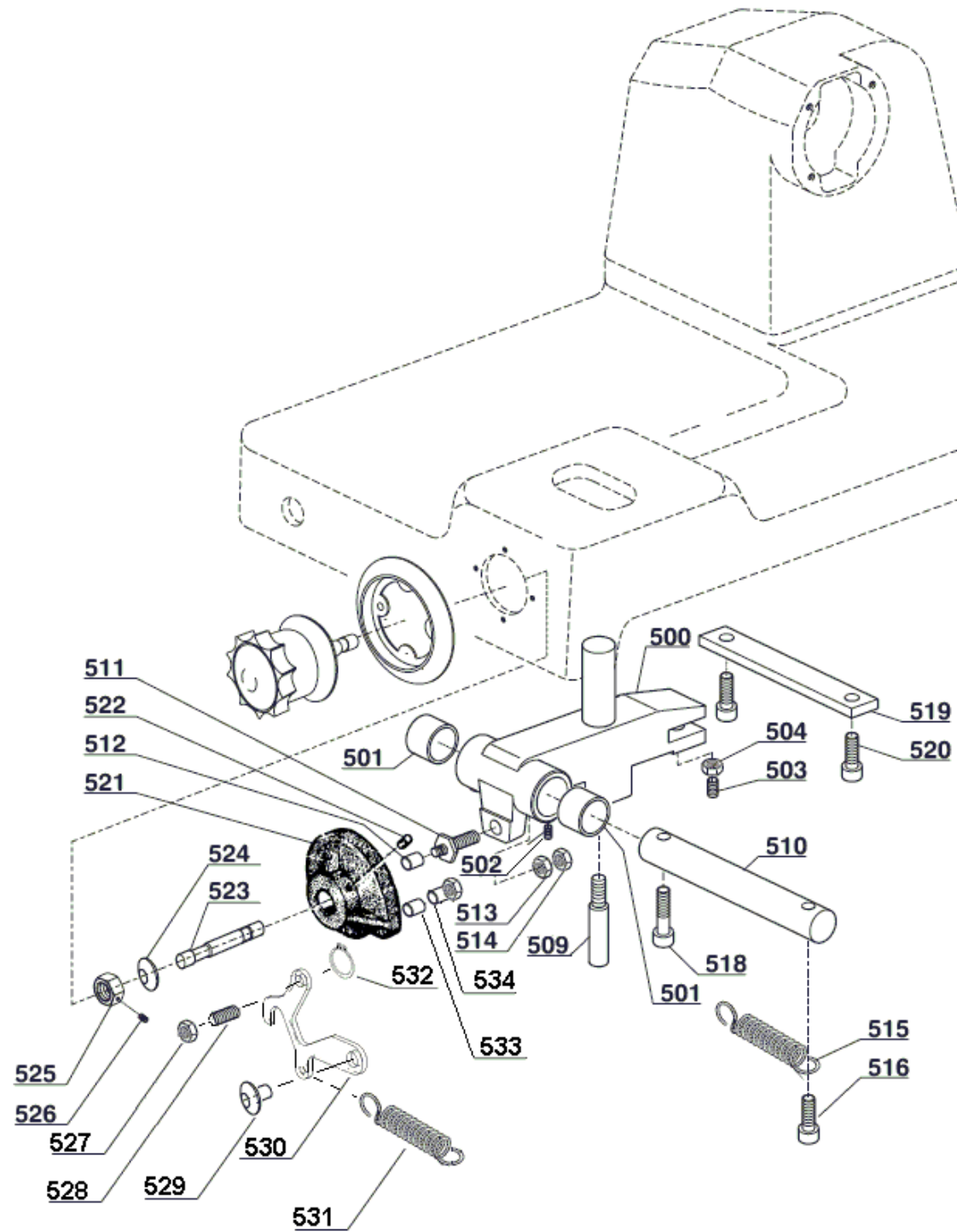
No	DESCRIZIONE	Q.	PNC. 601140	NOTE
400	CARRO PORTASALUMI	1	4020119	
401	BARRA CARRO	1	4100899	
402	GRANO	1	7003549	
403	RONDELLA GOMMA	1	3030519	
404	BANDINELLA	1	4020026	
405	CHIODINI	14	FORNIBILE ALL'INTERNO DEL CODICE....(2040802)	
406	BRONZINA	2	FORNIBILE ALL'INTERNO DEL CODICE....(2040802)	
407	CUSCINETTO BANDINELLA	2	3030321	
408	PERNO CUSCINETTO	2	4100913	
409	BARRA BRACCETTO	1	4100899	
410	RONDELLE	2	4101227	
411	VITE	1	4100599	
412	BRACCETTO PRESSAMERCE	1	4020049	
413	PRESSAMERCE	1	4020295	FINO AL 07/2008
413	PRESSAMERCE	1	4090173	DAL 08/2008
414	TAPPO	4	4100776	
415	PERNO PRESSAMERCE	1	4100861	FINO AL 07/2008
415	PERNO PRESSAMERCE	1	4100862	DAL 08/2008
416	GRANI FISS. PERNO	2	7001757	
417	RONDELLA	1	4101330	
418	SPINA	1	7900013	
419	GRANI	2	7003545	
420	IMPUGNATURA AD ELSA	1	4090368	
424	PRIGIONIERO FISS. CARRO	2	7003349	
425	RONDELLA	2	7000709	
427	VITE FISS. PROTEZIONE	2	700254F	
428	DADO	2	7000462	
430	DISTANZIALE	2	4060987	
431	PROTEZIONE PARAMANO	1	4090230	
432	RONDELLA	2	7002207	
433	DADO	2	7004006	
433	COPRIDADO	2	3031308	
434	CHIODINI	31	FORNIBILE ALL'INTERNO DEL CODICE....(4020295)	
435	RONDELLA FISS.LAMIERA	1	4101309	
436	TAPPO	2	3040125	
437	VOLANTINO	2	FORNIBILE ALL'INTERNO DEL CODICE....(204V196)	
438	LAMIERA FISS.PRESSAM.PLASTICA	1	405FC12	
439	VITI FISS LAMIERA	4	7000636	
440	TAPPO	2	FORNIBILE ALL'INTERNO DEL CODICE....(204V196)	
442	PERNO FISSA PRESSAM.PALSTICA	2	FORNIBILE ALL'INTERNO DEL CODICE....(204V196)	
441	PRESSAMERCE ALLUMINIO	1	4020295	FINO AL 07/2008
441	PRESSAMERCE PLASTICA	1	FORNIBILE ALL'INTERNO DEL CODICE....(204V196)	DAL 08/2008
0143	GRUPPO PRESSAMERCE ALLUMINIO C/BRACCIO	1	204V199	FINO AL 07/2008
0144	GRUPPO PRESSAMERCE PLASTICA C/BRACCIO	1	204V198	DAL 08/2008
0145	GRUPPO CARRO CON PROTEZ. DA No 400 A No 440	1	2040802	

400 BZ



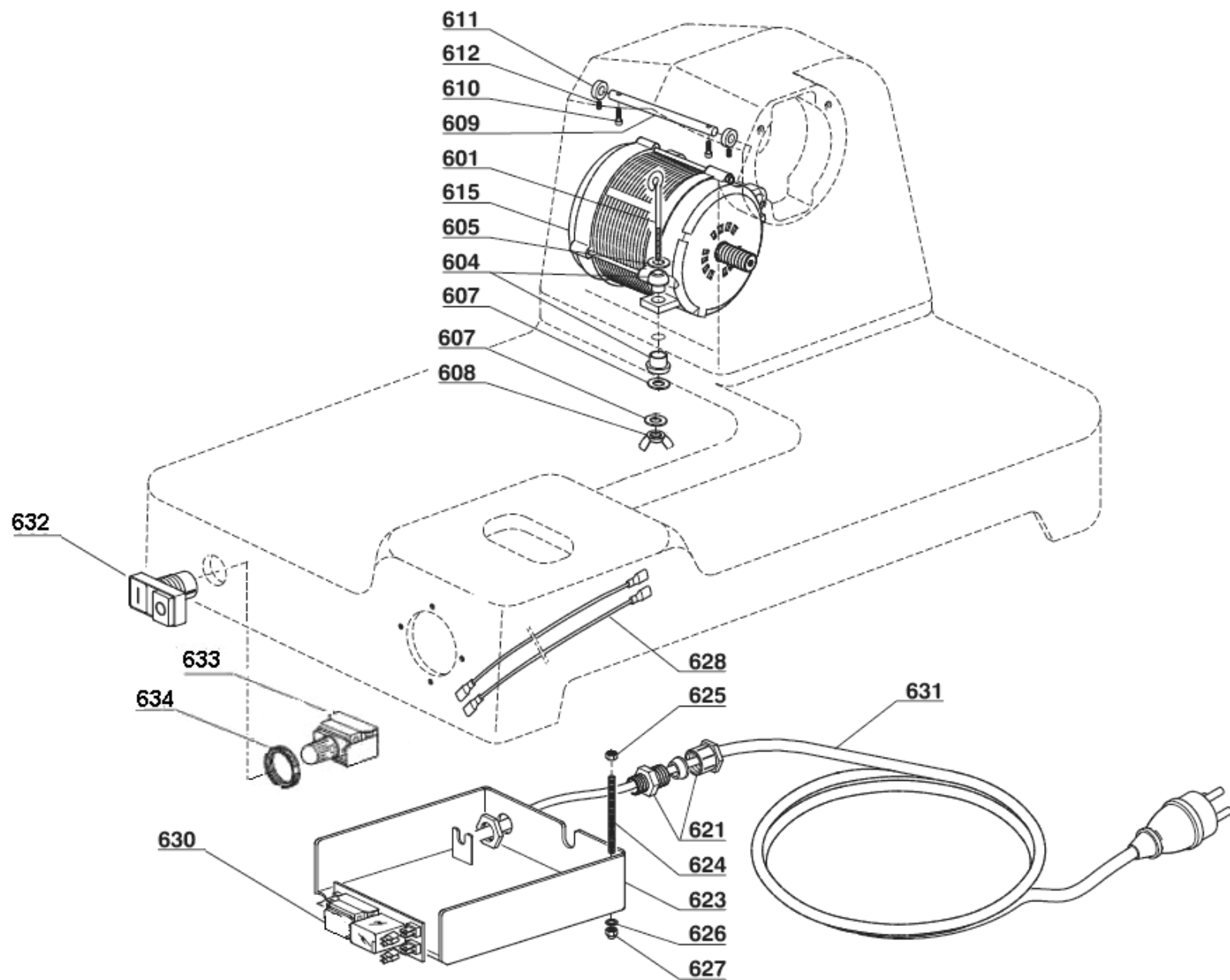
No	DESCRIZIONE	Q.	PNC. 601140	NOTE
500	CORPO SPESSIMETRO	1	403E010	
501	BRONZINE SPESSIMETRO	2	3030809	
502	GRANO REGOL. BRONZINE	2	7001743	
503	GRANO REGOL. SPESSIMETRO	1	4100199	
504	DADO PER GRANO	1	7004006	
509	PERNO BLOCC. SPESSIMETRO	1	4100683	FINO AL 07/2008
510	BARRA SPESSIMETRO	1	4100823	
511	PERNO RULLINO CAMME	1	4100102	
512	RULLINO CAMME	1	4100525	
513	RONDELLA	1	7003808	
514	DADO	1	7000482	
515	MOLLA SPESSIMETRO	1	3031236	
516	VITI FISS. MOLLA	2	7003337	
518	VITI FISS. BARRA SPESSIMETRO	2	700013A	
519	LARDONCINO	1	405CB32	
520	VITI FISS. LARDONCINO	2	7003337	
521	CAMME	1	4090163	
522	GRANO FISS. CAMME	1	7003546	
523	PERNO MANOPOLA	1	4100256	
524	MOLLA A TAZZA	1	700263F	
525	DADO FRIZIONE	1	4100100	
526	GRANO	1	7001734	
527	DADO	1	7000483	DAL 08/2008
528	PERNO GUIDA ARPIONISMO	1	4101313	DAL 08/2008
529	TAPPO POLIETILENE	1	3040172	DAL 08/2008
530	ARPIONISMO	1	405FC79	DAL 08/2008
531	MOLLA TRAZIONE	1	3031266	DAL 08/2008
532	ANELLO ELAST.	1	7003609	DAL 08/2008
533	DISTANZIALE VITE	1	4100120	DAL 08/2008
534	VITE	1	7003340	DAL 08/2008
150	GRUPPO LARDONE SPESSIMETRO DA N° 500 A N° 509	1	2050005	
151	GRUPPO INTERBLOCCO ARP. DA N°527 A N°534	1	203v011	ED. 3 11/11

500



No	DESCRIZIONE	PNC. 601140	NOTE
615	MOTORE TRIFASE V. 230-400/50	3010220	
601	TIRACINGHIA	4100367	
604	TAPPO AMMORTIZZATORE	3031325	
605	RONDELLA	7000705	
607	RONDELLA	7000705	
608	DADO AD ALETTE	7002805	
609	PERNO SUPP. MOTORE	4100821	
610	VITE FISS. PERNO	7003338	
611	GHIERA FISS. MOTORE	4100482	
612	GRANO	7003545	
621	BLOCCACAVO	3040713	
623	SCATOLA IMPIANTO ELETTRICO	FORNIBILE ALL'INTERNO DEL CODICE....(3040712)	
624	PRIGIONIERO FISS. SCATOLA	7001744	
625	DADO	7004006	
626	RONDELLA	7003806	
627	DADO CIECO	7000906	
628	CAVO MICRO	3040703	
630	SCHEDA TRIFASE V. 230-400/50/3	FORNIBILE ALL'INTERNO DEL CODICE....(3040712)	
631	CAVO CON SPINA TRIFASE	3040606	
631	SPINA TRIFASE	3040666	
632	DEVIATORE (PULSANTE)	FORNIBILE ALL'INTERNO DEL CODICE....(3040165)	
633	CONTATTO PULSANTE	FORNIBILE ALL'INTERNO DEL CODICE....(3040165)	
634	GHIERA FISS.DEVIATORE	FORNIBILE ALL'INTERNO DEL CODICE....(3040165)	
0162	GRUPPO MOTORE TRIF. V.230-400/50 DAL N° 601 AL N° 608 E N° 615	2011211	

600 T



No	DESCRIZIONE	Q.	PNC. 601140	NOTE
700	CORPO AFFILATOIO	1	403A074	
701	MOLLA	2	FORNIBILE ALL'INTERNO DEL CODICE....(403A074)	
702	BRONZINA AFFILATOIO	2	FORNIBILE ALL'INTERNO DEL CODICE....(403A074)	
703	PERNO LEVAFILO	1	FORNIBILE ALL'INTERNO DEL CODICE....(403A074)	
706	MOLA LEVAFILO	1	3030704	
707	RONDELLA	1	FORNIBILE ALL'INTERNO DEL CODICE....(403A074)	
708	DADO	1	FORNIBILE ALL'INTERNO DEL CODICE....(403A074)	
709	PULSANTE LEVAFILO	2	FORNIBILE ALL'INTERNO DEL CODICE....(403A074)	
710	VITE FISS. PULSANTI	2	FORNIBILE ALL'INTERNO DEL CODICE....(403A074)	
711	VITE FISS. PERNO LEVAFILO	1	FORNIBILE ALL'INTERNO DEL CODICE....(403A074)	
712	PERNO AFFILANTE	1	FORNIBILE ALL'INTERNO DEL CODICE....(403A074)	
713	MOLA AFFILANTE	1	3030716	
714	RONDELLA	1	FORNIBILE ALL'INTERNO DEL CODICE....(403A074)	
715	DADO	1	FORNIBILE ALL'INTERNO DEL CODICE....(403A074)	
716	VITE DI REGOLAZIONE	1	FORNIBILE ALL'INTERNO DEL CODICE....(403A074)	
717	PERNO AFFILATOIO	1	4101015	
718	DADO FISS. AFFILATOIO	1	4100103	
719	COPRI AFFILATOIO	1	4020132	
720	RONDELLA	1	7003808	
721	DADO FISS. AFFILATOIO	1	7000483	
722	RONDELLA	1	4100503	
723	VOLANTINO FISS. AFFILATOIO	1	4090363	
727	RONDELLA	1	4100503	
0170	GRUPPO AFFILATOIO DA N° 700 A N° 716	1	2070103	ED. 3 11/11

700 VS

