

Nomenclature capot / Parts list - Cover / Stückliste - Abdeckung / Nomenclatura - Coperchio / Nomenclatura - Cubierta

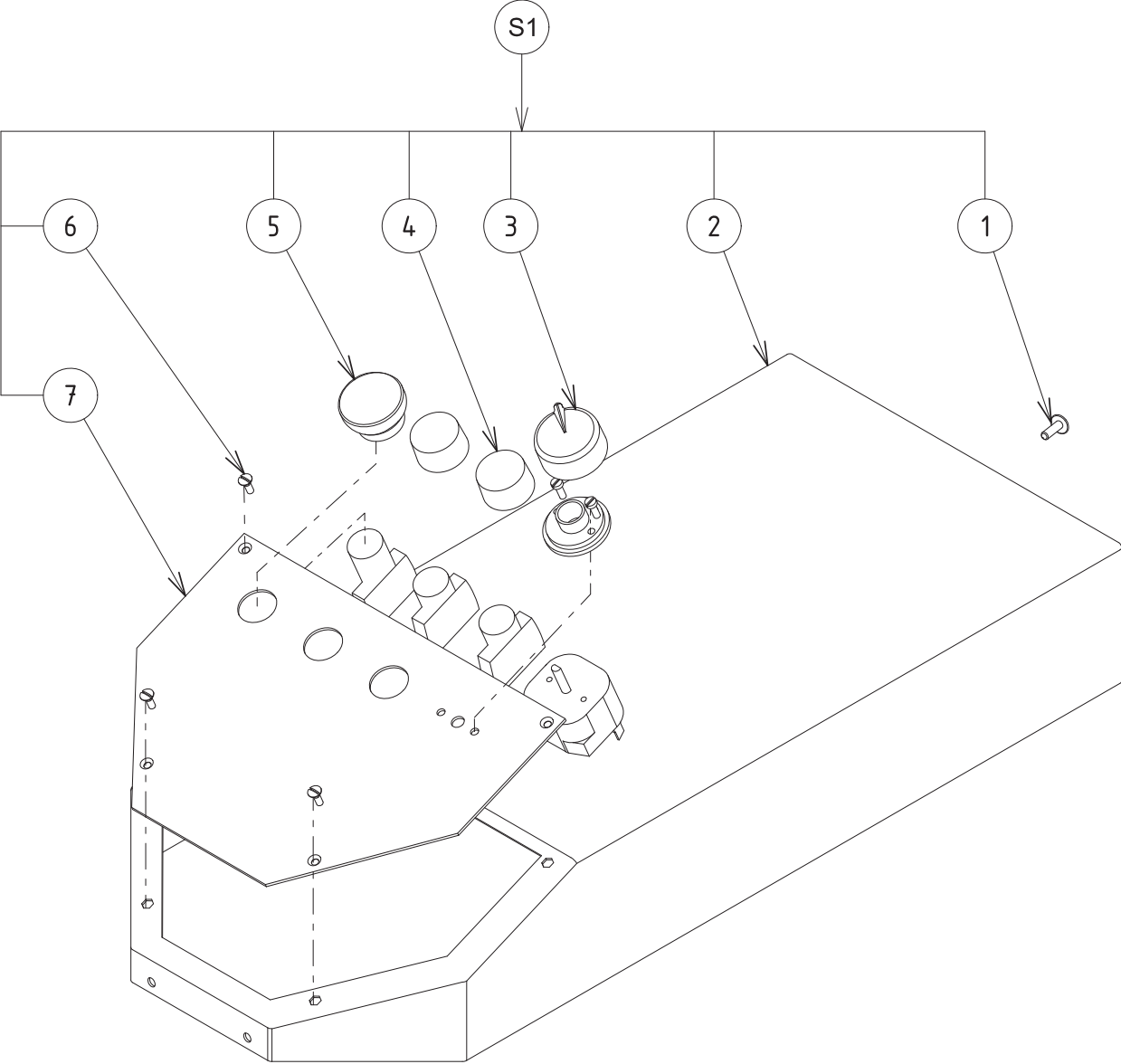
Rep. Item	Code Part N°	DÉSIGNATION / DESCRIPTION
1	0D0607	Vis TCL M5x16 inox (jeu x 10)/Screw TCL M5x16 stainless steel (set x 10)
2	Voir S1	Capot PSF 50 /Cover PSF 50
	Voir S1	Capot PSF 10/Cover PSF 10
3	0D3298	Habillage de bouton /Button trim
	0D1611	Corps de bouton/Button body
	0D0610	Vis TC M4x8 inox (jeu x 10)/Screw TC M4x8 stainless steel (set x 10)
	0KQ677	Joint de minuterie/Timer seal
	0KQ310	Minuterie/Timer
4	0D0363	Bouton/Button
5	0D0364	Bouton arret/Off button
6	0D0497	Vis TFB M 4x12 inox (jeu x 10)/Screw TFB M 4x12 stainless steel (set x 10)
7	0D6403	Support tableau de bord/Control panel support
	0D6404	Etiquette de tableau de bord PSF 50/Control panel label PSF 50
	0D6405	Etiquette de tableau de bord PSF 10/Control panel label PSF 10
S1	0D3070	Capot complet PSF50 / Cover assembly PSF50
	0D1096	Capot nu PSF10 / Cover PSF10

Pos.	Teile-Nr	Bezeichnung
1	0D0607	Schraube TCL M5x16 Edelstahl (10-er Satz)
2	siehe S1	Abdeckung PSF 50
	siehe S1	Abdeckung PSF 10
3	0D3298	Tasterverkleidung
	0D1611	Tastergehäuse
	0D0610	Zylinderkopfschraube M4x8 Edelstahl (10-er Satz)
	0KQ677	Dichtung Zeitschaltuhr
	0KQ310	Zeitschaltuhr
4	0D0363	Taster
5	0D0364	AUS-Taste
6	0D0497	Senkkopfschraube M4x12 Edelstahl (10-er Satz)
7	0D6403	Halterung Bedienerfeld
	0D6404	Schild Bedienerfeld PSF 50
	0D6405	Schild Bedienerfeld PSF 10
S1	0D3070	Abdeckung Komplett PSF50
	0D1096	Abdeckung PSF10

N°	Cod.	Designazione
1	0D0607	Vite TCL M5x16 inox (Set di 10)
2	vedere S1	Coperchio PSF 50
	vedere S1	Coperchio PSF 10
3	0D3298	Rivestimento pulsante
	0D1611	Corpo pulsante
	0D0610	Vite TC M4x8 inox (Set di 10)
	0KQ677	Tenuta timer
	0KQ310	Timer
4	0D0363	Pulsante
5	0D0364	Pulsante d'arresto
6	0D0497	Vite TFB M 4x12 inox (Set di 10)
7	0D6403	Supporto pannello di controllo
	0D6404	Etichetta pannello di controllo PSF 50
	0D6405	Etichetta pannello di controllo PSF 10
S1	0D3070	Gruppo Coperchio PSF50
	0D1096	Coperchio PSF10

N°	Código	Descripción
1	0D0607	Tornillo TCL M5x16 inox (juego x 10)
2	Ver S1	Cubierta PSF 50
	Ver S1	Cubierta PSF 10
3	0D3298	Revestimiento de botón
	0D1611	Cuerpo de botón
	0D0610	Tornillo TC M4x8 inox (juego x 10)
	0KQ677	Junta de temporizador
	0KQ310	Temporizador
4	0D0363	Botón
5	0D0364	Botón parada
6	0D0497	Tornillo TFB M 4x12 acero inox (juego x 10)
7	0D6403	Soporte panel de mando
	0D6404	Etiqueta de panel de mando PSF 50
	0D6405	Etiqueta de panel de mando PSF 10
S1	0D3070	Cubierta PSF50 equipado
	0D1096	Cubierta PSF10

**Vue éclatée capot / Exploded view - Cover /
Explosionszeichnung - Abdeckung / Esploso - Coperchio /
Despiece - Cubierta**

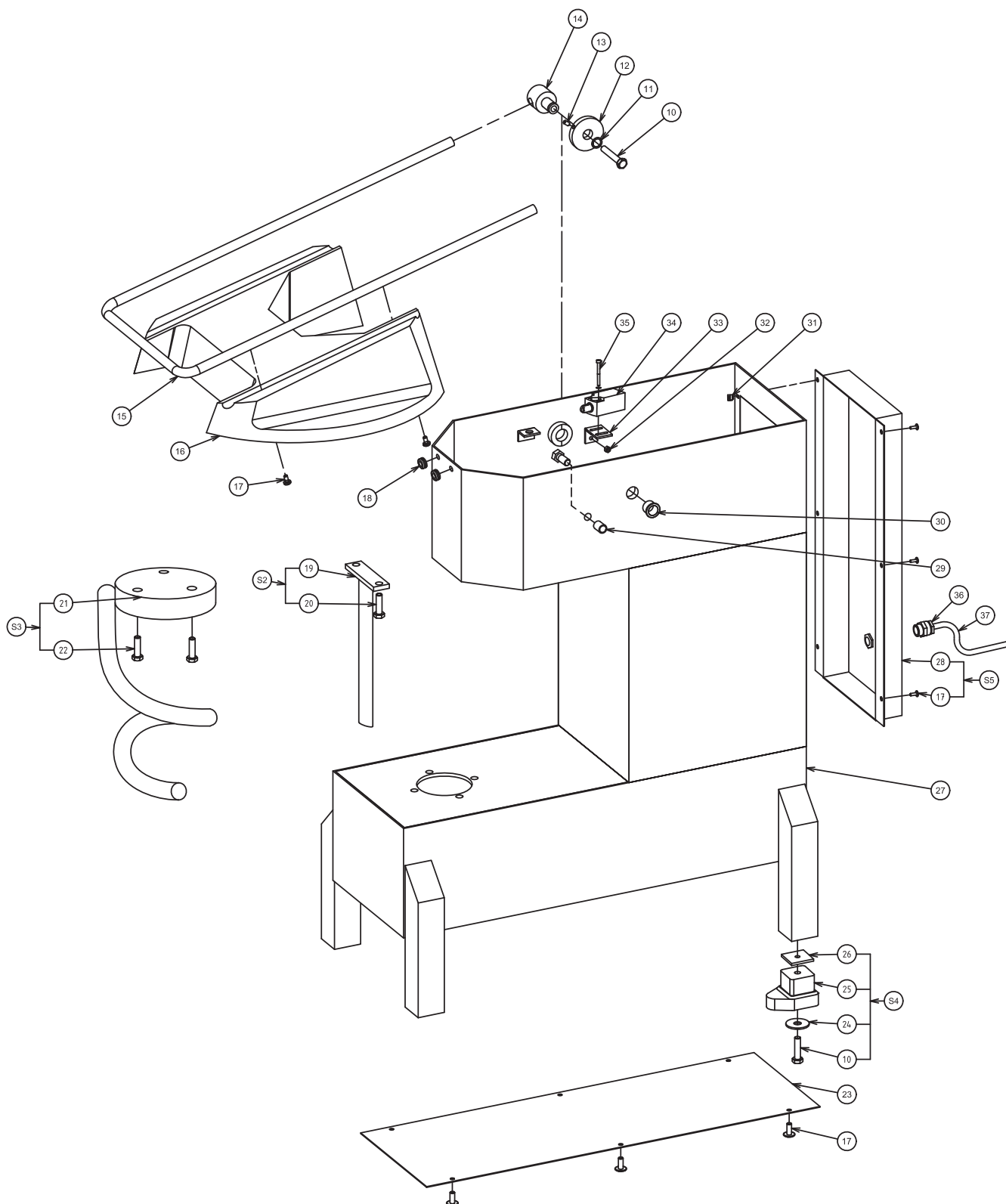


Nomenclature Bati-Ecran-Outil / Parts list - Frame -Screen-Tool/ Stückliste - Gestell - Kranz - Werkzeug / _____

Rep. Item	Code Part N°	DÉSIGNATION / DESCRIPTION
10	0D0598	Vis TH M8x50 (jeu x 10)/Screw TH M8x50 (set x 10)
11	0D2244	Circlips 18E (jeu x 10)/Circlips 18E (set x 10)
12	0D6406	Came éq /Cam assy
13	0D3495	Vis STHC PTU M6x12 inox (jeu x 10)/Screw STHC PTU M6x12 stainless steel (set x 10)
14	0D6407	Axe écran/Screen spindle
15	0D6408	Bras d' écran/Screen arm
16	0D6409	Ecran emb./Screen base
17	0D0601	Vis TRL M6x12 (jeu x 10)/Screw TRL M6x12 (set x 10)
18	0D3410	Passe fil 7x10x1,4 (jeu x 4)/Grommet 7x10x1.4 (set x 4)
19	voir S2	Barre de pétrissage/Kneading bar
20	0D0596	Vis TH M10x35 (jeu x 10)/Screw TH M10x35 (set x 10)
21	Voir S3	Outil/Tool
22	0D5722	Vis TH M10x55 inox (jeu x 10)/Screw TH M10x55 stainless steel (set x 10)
23	0D6410	Fond/Bottom
24	0KQ506	Rondelle 10x27 (jeu x10)/ Washer10x27(set x10)
25	0U0566	Patin /Pad
26	0D0541	Ecrou de patin (jeu x10)/Pad nut (set x10)
27	0D6411	Bati nu /Bare frame
28	voir S5	Tole arrière/Rear plate
29	0D0069	Butée d'écran /Screen stop
	0D0600	Vis TH M12x20 jeu x 5 /Screw TH M12x20 set x 5
30	0HD005	Coussinet col 18x22x18 /Neck bushing 18x22x18
31	0D0640	Ecrou cage M4 jeu x10 /Captive nut M4 set x10
32	0D0500	Ecrou frein M5 jeu x10 /Lock nut M5 set x10
	0D0625	Rondelle CSL 5 jeu x 10/Washer CSL 5 set x 10
33	0D6413	Support rupteur/Circuit breaker support
34	0KQ206	Détecteur de proximité / Proximity detector
35	0D3399	Vis TCHC M4x40 jeu x 10/Screw TCHC M4x40 set x 10
	0D0631	Rondelle CS M4 jeu x 10/Washer CS M4 set x 10
	0KL159	Ecrou HU M4 jeu x 10/Nut HU M4 set x 10
36	0D6753	Presse étoupe / Cable gland
37	0D7726	Cordon / Cable
S2	0D6355	Barre de pétrissage équipée/Kneading bar assembly
S3	0D0837	Outil équipé/ Tool assembly
S4	0KQ431	Patin équipé/Pad assembly
S5	0D6412	Tole arrière équipée/Rear plate assembly

Pos.	Teile-Nr	Bezeichnung
10	0D0598	Sechskantschraube M8x50 (10-er Satz)
11	0D2244	Sicherungsringe 18E (10-er Satz)
12	0D6406	Kurve komplett
13	0D3495	Inbusschraube PTU M6x12 (10-er Satz)
14	0D6407	Achse Sicherheitskranz
15	0D6408	Arm Sicherheitskranz
16	0D6409	Sicherheitskranz Ansatzstück
17	0D0601	Flache Halbrundschrabe M6x12 (10-er Satz)
18	0D3410	Drahtdurchführung 7x10x1,4 (4-er Satz)
19	siehe S2	Knetstange
20	0D0596	Sechskantschraube M10x35 (10-er Satz)
21	siehe S3	Werkzeug
22	0D5722	Sechskant-Edelstahlschraube M10x55 (10-er Satz)
23	0D6410	Bodenplatte
24	0KQ506	U-Scheibe 10x27 (10er-Satz)
25	0U0566	Fuß
26	0D0541	Mutter Fuß (10er-Satz)
27	0D6411	Rahmen allein
28	siehe S5	Hinteres Blech
29	0D0069	Stopper Sicherheitskranz
	0D0600	Sechskantschraube M12x20 (5-er Satz)
30	0HD005	Bundlagerschale 18x22x18
31	0D0640	Käfigmutter M4 (10-er Satz)
32	0D0500	Selbstsichernde Mutter M5 (10-er Satz)
	0D0625	U-Scheibe CSL 5 (10er-Satz)
33	0D6413	Schalterhalterung
34	0KQ206	Näherungsschalter
35	0D3399	Zylinderkopfschraube mit Innensechskant M4x40 (10-er Satz)
	0D0631	U-Scheibe CS M4 (10-er Satz)
	0KL159	Sechskantmutter M4 (10er-Satz)
36	0D6753	Kabelverschraubung
37	0D7726	Kabel
S2	0D6355	Knetstange komplett
S3	0D0837	Werkzeug komplett
S4	0KQ431	Fuß komplett
S5	0D6412	Hinteres Blech komplett

Vue éclatée Bati-Ecran-Outil / Exploded view - Frame - Screen-Tool / Explosionszeichnung - Gestell - Kranz - Werkzeug

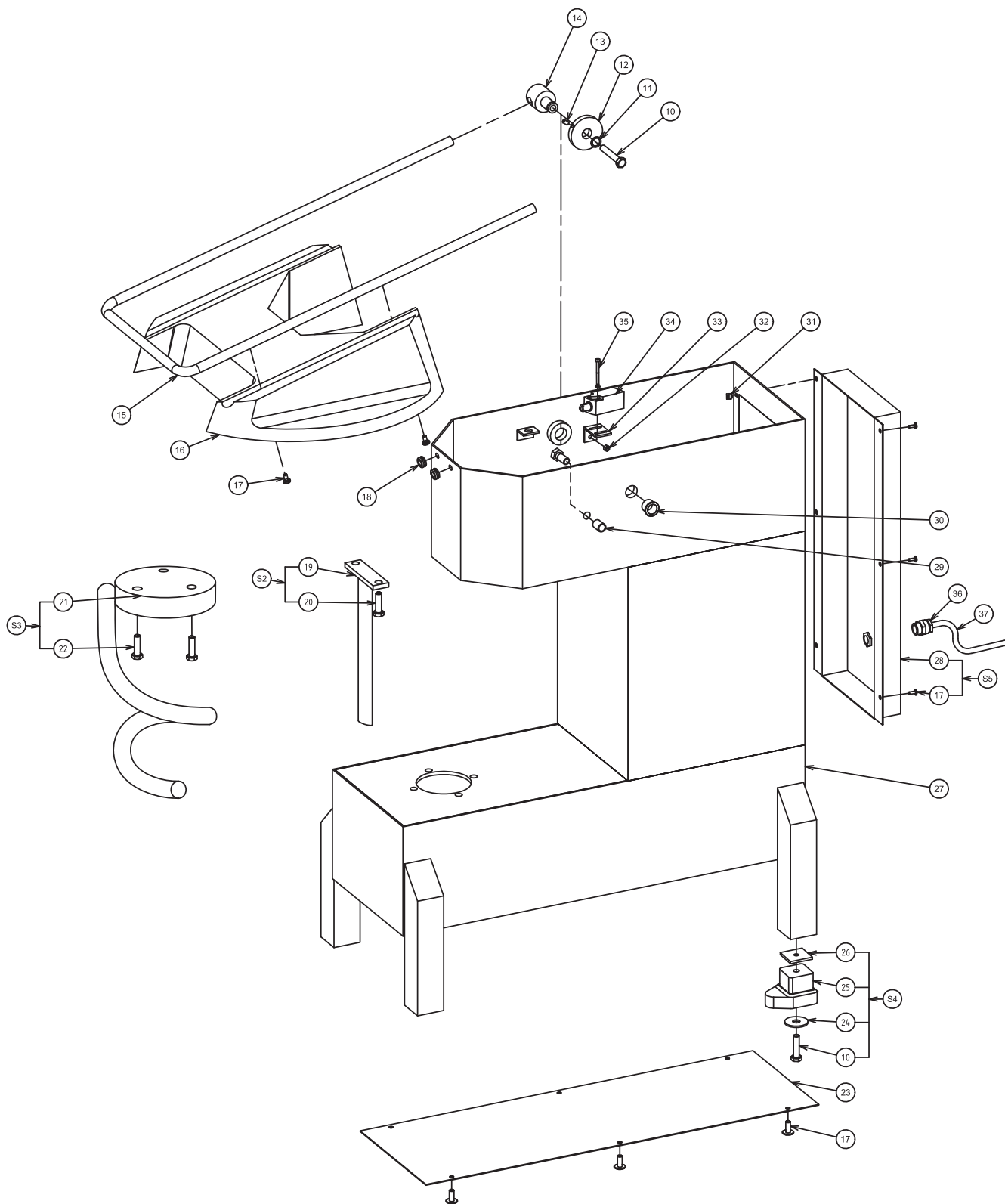


Nomenclatura - Telaio - Schermo - Utensile / Nomenclatura - Bastidor - Pantalla - Accesorio

N°	Cod.	Designazione
10	0D0598	Vite TH M8x50 (set di 10)
11	0D2244	Anelli elastici 18E (set di 10)
12	0D6406	Camma
13	0D3495	Vite STHC PTU M6x12 inox (set di 10)
14	0D6407	Asse schermo
15	0D6408	Braccio schermo
16	0D6409	Schermo
17	0D0601	Vite TRL M6x12 (set di 10)
18	0D3410	Passacavo 7x10x1,4 (set di 4)
19	vedere S2	Barra di impastamento
20	0D0596	Vite TH M10x35 (set di 10)
21	vedere S3	Utensile
22	0D5722	Vite TH M10x55 inox (set di 10)
23	0D6410	Fondo
24	0KQ506	Rondella 10x27 (set di 10)
25	0U0566	Pattino
26	0D0541	Dado pattino (set di 10)
27	0D6411	Telaio nudo
28	vedere S5	Lamiera posteriore
29	0D0069	Arresto schermo
	0D0600	Vite TH M12x20 set di 5
30	0HD005	Cuscinetto collo 18x22x18
31	0D0640	Dado prigioniero M4 set di 10
32	0D0500	Dado freno M5 set di 10
	0D0625	Rondella CSL 5 set di 10
33	0D6413	Supporto rottore
34	0KQ206	Sensore di prossimità
35	0D3399	Vite TCHC M4x40 set di 10
	0D0631	Rondella CS M4 set di 10
	0KL159	Dado HU M4 set di 10
36	0D6753	Premistoppa
37	0D7726	Cavo
S2	0D6355	Gruppo barra di impastamento
S3	0D0837	Gruppo utensili
S4	0KQ431	Gruppo patino
S5	0D6412	Gruppo lamiera posteriore

N°	Código	Descripción
10	0D0598	Tornillo TH M8x50 (juego x 10)
11	0D2244	Circlips 18E (juego x 10)
12	0D6406	Leva eq
13	0D3495	Tornillo STHC PTU M6x12 acero inox (juego x 10)
14	0D6407	Eje pantalla
15	0D6408	Brazo de pantalla
16	0D6409	Pantalla base
17	0D0601	Tornillo TRL M6x12 (juego x 10)
18	0D3410	Pasahilos 7x10x1,4 (juego x 4)
19	ver S2	Rodillo de amasado
20	0D0596	Tornillo TH M10x35 (juego x 10)
21	Ver S3	Accesorio
22	0D5722	Tornillo TH M10x55 acero inox (juego x 10)
23	0D6410	Fondo
24	0KQ506	Arandela 10x27 (juego x 10)
25	0U0566	Patín
26	0D0541	Tuerca de patin (juego x 10)
27	0D6411	Bastidor sin equipar
28	ver S5	Chapa trasera
29	0D0069	Tope de pantalla
	0D0600	Tornillo TH M12x20 juego x 5
30	0HD005	Cojinete cuello 18x22x18
31	0D0640	Tuerca jaula M4 juego x 10
32	0D0500	Tuerca freno M5 juego x 10
	0D0625	Arandela CSL 5 (juego x 10)
33	0D6413	Soporte interruptor
34	0KQ206	Detector de proximidad
35	0D3399	Tornillo TCHC M4x40 juego x 10
	0D0631	Arandela CS M4 juego x 10
	0KL159	Tuerca HU M4 juego x 10
36	0D6753	Prensaestopas
37	0D7726	Cable
S2	0D6355	Rodillo de amasado equipado
S3	0D0837	Accesorio equipado
S4	0KQ431	Patín equipado
S5	0D6412	Chapa trasera equipada

Esploso - Telaio - Schermo - Utensile / Despiece - Bastidor - Pantalla - Accesorio



Nomenclature Cuve-Palier de cuve / Parts list - Bowl - Bowl Bearing / Stückliste - Kessel - Kessellager/ Nomenclatura - Vaschetta - Arresto Vaschetta / Nomenclatura - Cuba - Cojinete de cuba

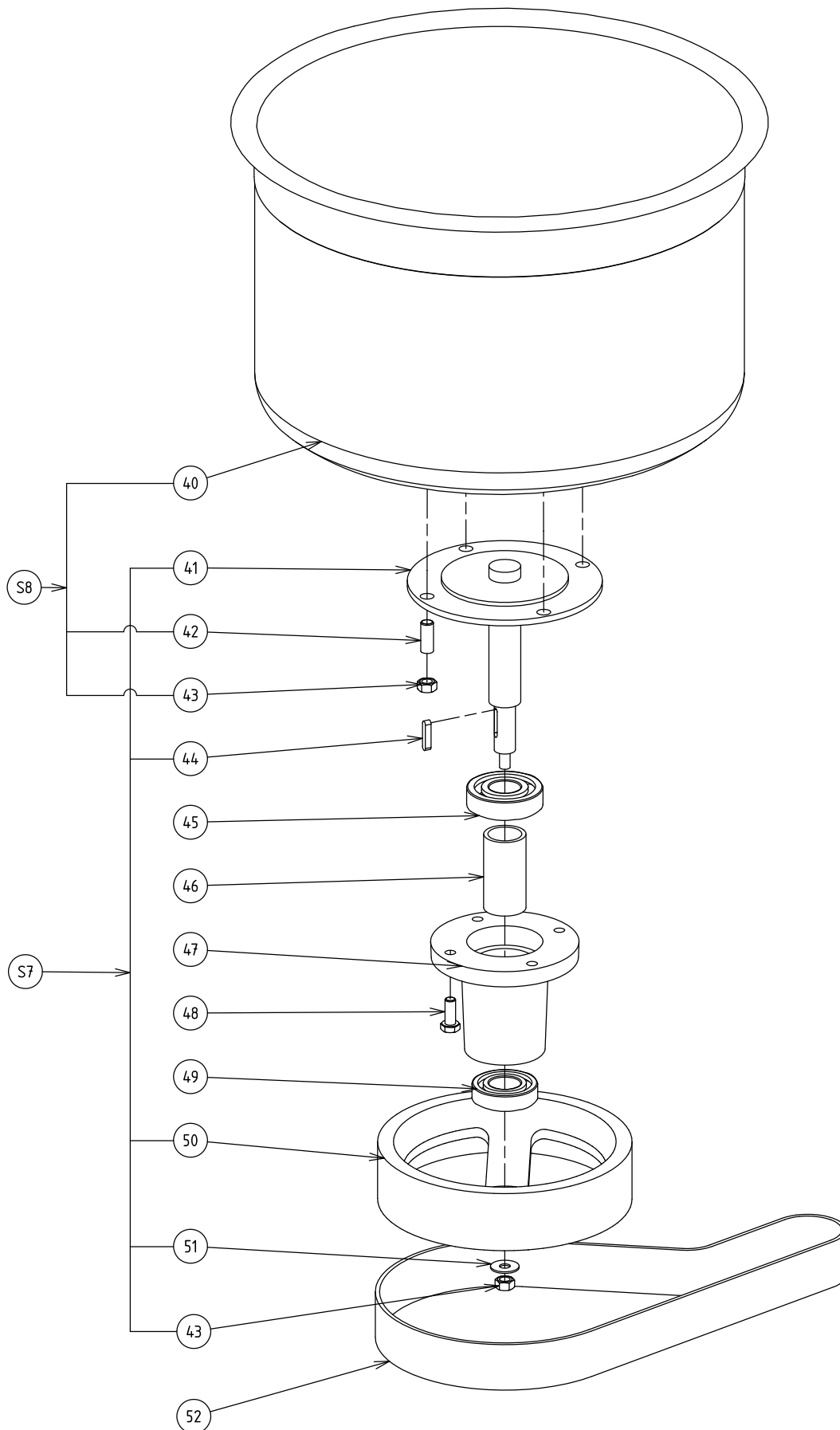
Rep. Item	Code Part N°	DÉSIGNATION / DESCRIPTION
40	voir S8	Cuve/Bowl
41	voir S7	Arbre de cuve /Bowl shaft
42	voir S8	Goujon M10 x 20/Pin M10 x 20
43	0U0651	Ecrou frein M10 jeu x 10/Lock nut M10 set x 10
44	0D2336	Clavette 8x7x40 jeu x 5/Key 8x7x40 set x 5
	0D0644	Vis CHC M8x16 (jeu x 10)/Screw CHC M8x16 (set x 10)
45	0KQ358	Roulement 6306 /Roller bearing 6306
46	0D5838	Entretoise/Spacer
47	0D0848	Palier /Bearing
48	0D6064	Vis TH M10x25 (jeu x 10)/Screw TH M10x25 (set x 10)
49	0D0006	Roulement 6206 /Roller bearing 6206
50	0D5145	Poulie de cuve équipée/Bowl pulley assembly
51	0D6070	Rondelle 32x11x3 (jeu x 10)/Washer 32x11x3 (set x 10)
52	0D1438	Courroie poly v 1168 j18 /Poly V-belt 1168 j18
S7	0D0888	Arbre de cuve + poulie /Bowl shaft + pulley
S8	0D0838	Cuve équipée/Bowl assembly

Pos.	Teile-Nr	Bezeichnung
40	siehe S8	Kessel
41	siehe S7	Welle Kessel
42	siehe S8	Stift M10x20
43	0U0651	Selbstsichernde Mutter M10 (10-er Satz)
44	0D2336	Passfeder 8x7x40 (5-er Satz)
	0D0644	Zylinderschraube M8x16 (10-er Satz)
45	0KQ358	Rolllager 6306
46	0D5838	Abstandshalter
47	0D0848	Lager
48	0D6064	Sechskantschraube M10x25 (10-er Satz)
49	0D0006	Rolllager 6206
50	0D5145	Scheibe Kessel komplett
51	0D6070	U-Scheibe 32x11x3 (10-er Satz)
52	0D1438	Riemen Poly V 1168 J18
S7	0D0888	Welle Kessel + Scheibe
S8	0D0838	Kessel komplett

N°	Cod.	Designazione
40	vedere S8	Vaschetta
41	vedere S7	Albero Vaschetta
42	vedere S8	Perno di riferimento M10 x 20
43	0U0651	Dado freno M10 set di 10
44	0D2336	Chiavetta 8x7x40 set di 5
	0D0644	Vite CHC M8x16 (set di 10)
45	0KQ358	Cuscinetto 6306
46	0D5838	Distanziale
47	0D0848	Arresto
48	0D6064	Vite TH M10x25 (set di 10)
49	0D0006	Cuscinetto 6206
50	0D5145	Puleggia gruppo vaschetta
51	0D6070	Rondella 32x11x3 (set di 10)
52	0D1438	Cinghia poly v 1168 j18
S7	0D0888	Albero vaschetta + puleggia
S8	0D0838	Gruppo vaschetta

N°	Código	Descripción
40	Ver S8	Cuba
41	ver S7	Árbol de cuba
42	Ver S8	Espárrago M10 x 20
43	0U0651	Tuerca con freno M10 juego x 10
44	0D2336	Chaveta 8x7x40 juego x 5
	0D0644	Tornillo CHC M8x16 (juego x10)
45	0KQ358	Cojinete 6306
46	0D5838	Distanciador
47	0D0848	Cojinete
48	0D6064	Tornillo TH M10x25 (juego x 10)
49	0D0006	Cojinete 6206
50	0D5145	Polea de cuba equipada
51	0D6070	Arandela 32x11x3 (juego x 10)
52	0D1438	Correa poli v 1168 j18
S7	0D0888	Árbol de cuba + polea
S8	0D0838	Cuba equipada

Vue éclatée Cuve-Palier de cuve / Exploded view - Bowl - Bowl Bearing / Explosionszeichnung - Kessel - Kessellager / Esploso - Vaschetta - Arresto Vaschetta / Despiece - Cuba - Cojinete de cuba



Nomenclature Transmission / Parts list - Transmission / Stückliste - Getriebe / Nomenclatura - Trasmisione / Nomenclatura - Transmision

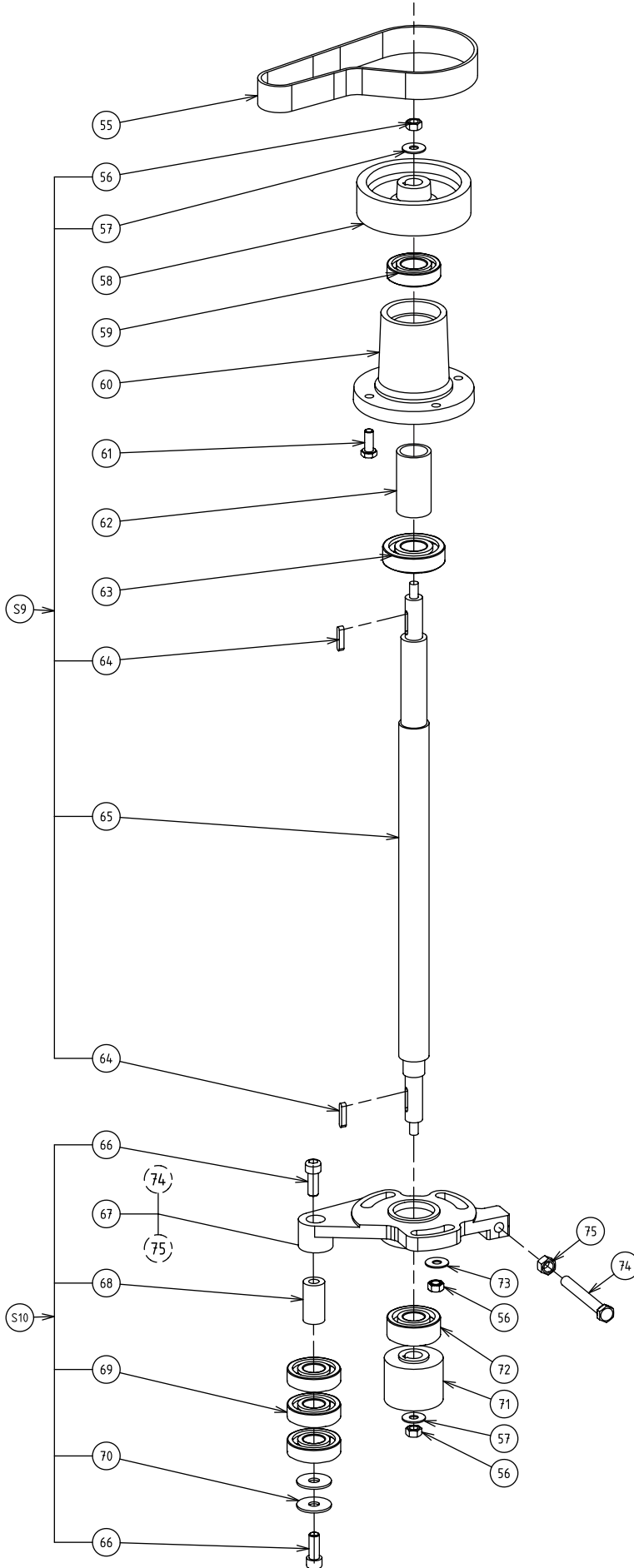
Rep. Item	Code Part N°	DÉSIGNATION / DESCRIPTION
55	0D0811	Courroie poly 660 J14/Poly belt 660 J14
56	0U0651	Ecrou frein M 10 (jeu x 10)/Lock nut M 10 (set x 10)
57	0D6070	Rondelle 32x11x3 (jeu x 10) /Washer 32x11x3 (set x 10)
58	0D1678	Poulie usinée/Machined pulley
59	0D0006	Roulement 6206 /Roller bearing 6206
60	0D0848	Palier peint/Painted bearing
61	0D6064	Vis TH M10x25 (jeu x 10)/Screw TH M10x25 (set x 10)
62	0D5838	Entretoise palier/Bearing spacer
63	0KQ358	Roulement 6306/Roller bearing 6306
64	0KQ486	Clavette A 6x6x30 (jeu x 10)/Key A 6x6x30 (set x 10)
65	voir S9	Arbre de transmission/Transmission shaft
66	0D0518	Vis TCHC M12x30 (jeu x 10)/Screw TCHC M12x30 (set x 10)
67	0D6414	Palier tendeur/Tensioner bearing
68	voir S10	Axe de galet/Idler spindle
69	0KJ748	Roulement 6305 /Roller bearing 6305
70	0D5484	Rondelle LL 12 ACZN (jeu x 10)/Washer LL 12 ACZN (set x 10)
71	0D2499	Poulie/Pulley
72	0D1679	Roulement rotule /Ball socket roller bearing
73	0KQ506	Rondelle 10x27 (jeu x 10)/Washer 10x27 (set x 10)
74	0D6415	Vis TH M12x100 (jeu x 10)/Screw TH M12x100 (set x 10)
75	0KQ554	Ecrou HM M12 (jeu x 10)/Nut HM M12 (set x 10)
S9	0D6199	Arbre intermédiaire éq/Intermediary shaft assy
S10	0D3477	Galet tendeur de cuve éq./Bowl tensioner idler assy

Pos.	Teile-Nr	Bezeichnung
55	0D0811	Riemen Poly 660 J14
56	0U0651	Selbstsichernde Mutter M10 (10-er Satz)
57	0D6070	U-Scheibe 32x11x3 (10-er Satz)
58	0D1678	Bearbeitete Scheibe
59	0D0006	Rolllager 6206
60	0D0848	Lager lackiert
61	0D6064	Sechskantschraube M10x25 (10-er Satz)
62	0D5838	Abstandsring Lager
63	0KQ358	Rolllager 6306
64	0KQ486	Passfeder A 6x6x30 (10-er Satz)
65	siehe S9	Antriebswelle
66	0D0518	Zylinderkopfschraube mit Innensechskant M12x30 (10-er Satz)
67	0D6414	Lager Spanner
68	siehe S10	Welle Spannrolle
69	0KJ748	Rolllager 6305
70	0D5484	U-Scheibe LL 12 Stahl verzinkt (10-er Satz)
71	0D2499	Scheibe
72	0D1679	Tonnenlager
73	0KQ506	U-Scheibe 10x27 (10er-Satz)
74	0D6415	Sechskantschraube M12x100 (10-er Satz)
75	0KQ554	Mutter HM M12 (10-er Satz)
S9	0D6199	Zwischenwelle komplett
S10	0D3477	Spannrolle Kessel komplett

N°	Cod.	Designazione
55	0D0811	Cinghia poly 660 J14
56	0U0651	Dado freno M 10 (set di 10)
57	0D6070	Rondella 32x11x3 (set di 10)
58	0D1678	Puleggia lavorata
59	0D0006	Cuscinetto 6206
60	0D0848	Arresto verniciato
61	0D6064	Vite TH M10x25 (set di 10)
62	0D5838	Distanziale Arresto
63	0KQ358	Cuscinetto 6306
64	0KQ486	Chiavetta A 6x6x30 (set di 10)
65	vedere S9	Albero di trasmissione
66	0D0518	Vite TCHC M12x30 (set di 10)
67	0D6414	Arresto tenditore
68	vedere S10	Asse del rullo
69	0KJ748	Cuscinetto 6305
70	0D5484	Rondella LL 12 ACZN (set di 10)
71	0D2499	Puleggia
72	0D1679	Cuscinetto oscillante d'arresto
73	0KQ506	Rondella 10x27 (set di 10)
74	0D6415	Vite TH M12x100 (set di 10)
75	0KQ554	Dado HM M12 (set di 10)
S9	0D6199	Albero intermedio
S10	0D3477	Rullo tenditore di vaschetta

N°	Código	Descripción
55	0D0811	Correa poli 660 J14
56	0U0651	Tuerca con freno M10 (juego x 10)
57	0D6070	Arandela 32x11x3 (juego x 10)
58	0D1678	Polea mecanizada
59	0D0006	Cojinete 6206
60	0D0848	Cojinete pintado
61	0D6064	Tornillo TH M10x25 (juego x 10)
62	0D5838	Distanciador cojinete
63	0KQ358	Cojinete 6306
64	0KQ486	Chaveta A 6x6x30 (juego x 10)
65	ver S9	Árbol de transmisión
66	0D0518	Tornillo TCHC M12x30 (juego x 10)
67	0D6414	Cojinete tensor
68	ver S10	Eje de rodillo
69	0KJ748	Cojinete 6305
70	0D5484	Arandela LL 12 ACZN (juego x 10)
71	0D2499	Polea
72	0D1679	Rodamiento rótula
73	0KQ506	Arandela 10x27 (juego x 10)
74	0D6415	Tornillo TH M12x100 (juego x 10)
75	0KQ554	Tuerca HM M12 (Juego x 10)
S9	0D6199	Árbol intermedio eq
S10	0D3477	Rodillo tensor de cuba eq

**Vue éclatée Transmission / Exploded view - Transmission /
 Explosionszeichnung - Getriebe / Esploso - Trasmmissione /
 Despiece - Transmision**



Nomenclature Palier outil-Tendeur / Parts list - Tool Bearing-Tensioner / Stückliste - Lager Werkzeug- Spanner / Nomenclatura - Arresto Utensile - Tenditore /Nomenclatura - Cojinete Accesorio - Tensor

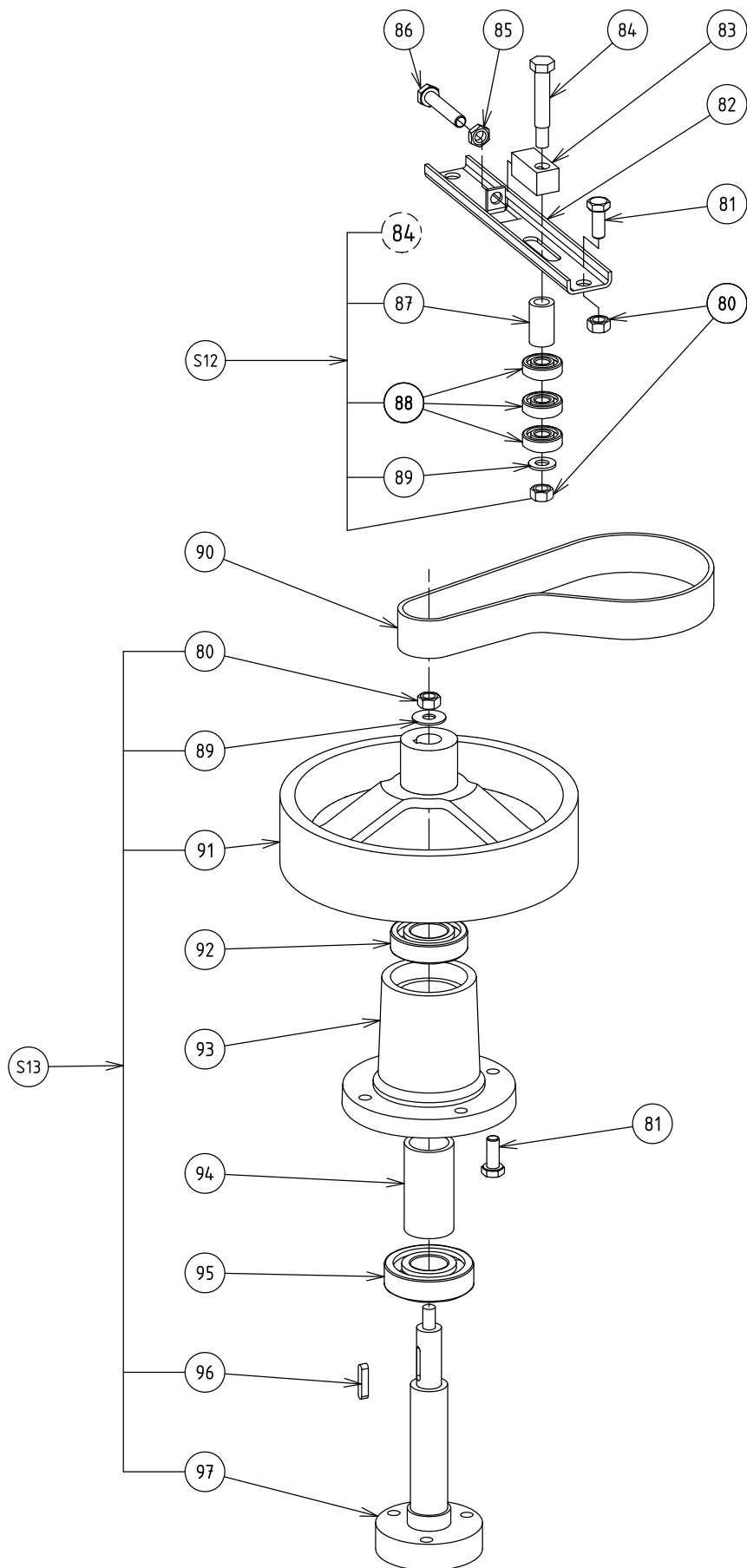
Rep. Item	Code Part N°	DÉSIGNATION / DESCRIPTION
80	0U0651	Ecrou frein M10 (jeu x 10)/Lock nut M10 (set x 10)
81	0D6064	Vis TH M10x25 (jeu x 10)/Screw TH M10x25 (set x 10)
82	0D6416	Traverse /Crosspiece
83	0D6417	Support galet/Idler support
84	voir S12	Axe de galet/Idler spindle
85	0D0581	Ecrou HM M10 (jeu x 10)/Nut HM M10 (set x 10)
86	0D7408	Vis CHC M10x70 (jeu x 10)/Screw CHC 10x70(set x10)
87	voir S12	Centreur /Centring device
88	0KQ350	Roulement 6005/Roller bearing 6005
89	0D6070	Rondelle 32x11x3 (jeu x 10)/Washer 32x11x3 (set x 10)
90	0D0811	Courroie poly v 660 j14 /Poly V-belt 660 j14
91	0D3420	Poulie outil équipée/Tool pulley assembly
92	0D0006	Roulement 6206 /Roller bearing 6206
93	0D0848	Palier peint/Painted bearing
94	0D5838	Entretoise/Spacer
95	0KQ358	Roulement 6306/Roller bearing 6306
96	0D2336	Clavette A 8x7x40 (jeu x 5)/Key A 8x7x40 (set x 5)
97	voir S13	Arbre outil/Tool shaft
S12	0D3476	Galet tendeur tete équipée/Head tensioner idler assembly
S13	0D2603	Kit arbre outil + poulie/Tool shaft + pulley kit

Pos.	Teile-Nr	Bezeichnung
80	0U0651	Selbstsichernde Mutter M10 (10-er Satz)
81	0D6064	Sechskantschraube M10x25 (10-er Satz)
82	0D6416	Querriegel
83	0D6417	Halterung Rolle
84	siehe S12	Welle Spannrolle
85	0D0581	Mutter HM M10 (10er-Satz)
86	0D7408	Sechskantschraube M10x70 (10-er Satz)
87	siehe S12	Zentriervorrichtung
88	0KQ350	Rolllager 6005
89	0D6070	U-Scheibe 32x11x3 (10-er Satz)
90	0D0811	Riemen Poly V 660 J14
91	0D3420	Scheibe Werkzeug komplett
92	0D0006	Rolllager 6206
93	0D0848	Lager lackiert
94	0D5838	Abstandshalter
95	0KQ358	Rolllager 6306
96	0D2336	Passfeder A 8x7x40 (5-er Satz)
97	siehe S13	Werkzeugwelle
S12	0D3476	Spannrolle Kopf komplett
S13	0D2603	Bausatz Werkzeugwelle + Scheibe

N°	Cod.	Designazione
80	0U0651	Dado freno M10 (set di 10)
81	0D6064	Vite TH M10x25 (set di 10)
82	0D6416	Traversa
83	0D6417	Supporto rullo
84	vedere S12	Asse rullo
85	0D0581	Dado HM M10 (set di 10)
86	0D7408	Vite TCHC M10x70 (set di 10)
87	vedere S12	Centratore
88	0KQ350	Cuscinetto 6005
89	0D6070	Rondella 32x11x3 (set di 10)
90	0D0811	Cinghia poly v 660 j14
91	0D3420	Gruppo puleggia utensile
92	0D0006	Cuscinetto 6206
93	0D0848	Arresto verniciato
94	0D5838	Distanziale
95	0KQ358	Cuscinetto 6306
96	0D2336	Chiavetta A 8x7x40 (set di 5)
97	vedere S13	Albero utensile
S12	0D3476	Rullo tenditore gruppo testa
S13	0D2603	Kit albero utensile + Puleggia

N°	Código	Descripción
80	0U0651	Tuerca con freno M10 (juego x 10)
81	0D6064	Tornillo TH M10x25 (juego x 10)
82	0D6416	Travesaño
83	0D6417	Soporte rodillo
84	ver S12	Eje de rodillo
85	0D0581	Tuerca HM M10 (Juego x 10)
86	0D7408	Tornillo TCHC M10x70 (juego x 10)
87	ver S12	Centrador
88	0KQ350	Cojinete 6005
89	0D6070	Arandela 32x11x3 (juego x 10)
90	0D0811	Correa poli v 660 j14
91	0D3420	Polea accesorio equipada
92	0D0006	Cojinete 6206
93	0D0848	Cojinete pintado
94	0D5838	Distanciador
95	0KQ358	Cojinete 6306
96	0D2336	Chaveta A 8x7x40 (juego x 5)
97	ver S13	Árbol accesorios
S12	0D3476	Rodillo tensor cabeza equipada
S13	0D2603	Kit árbol accesorios + polea

Vue éclatée Palier outil-Tendeur / Exploded view - Tool Bearing-Tensioner / Explosionszeichnung - Lager Werkzeug-Spanner / Esploso - Arresto Utensile - Tenditore / Despiece - Cojinete Accesorio - Tensor



Nomenclature Moteur / Parts list - Motor / Stückliste - Motor / Nomenclatura - Motore / Nomenclatura - Motor

Rep. Item	Code Part N°	DÉSIGNATION / DESCRIPTION
100	0D2728	Vis TCHC M10x80 (jeu x 10)/Screw TCHC M10x80 (set x 10)
101	0KQ506	Rondelle 10x27 (jeu x 10)/Washer 10x27 (set x 10)
102	0D1438	Courroie poly v 1168 j18/Poly V-belt 1168 j18
103	0KQ493	Vis STHC M8x15 (jeu x 10)/Screw STHC M8x15 (set x 10)
104	voir S15	Poulie motrice/Drive pulley
105	voir S16	Moteur/Motor
106	voir S16	Equerre de tension moteur/Motor tension bracket
107	0D0581	Ecrou HM M10 (jeu x 10)/Nut HM M10 (set x 10)
108	0D5722	Vis TH M10x55 (jeu x 10)/Screw TH M10x55 (set x 10)
109	0D2329 0D3538	Vis TH M8x30 (jeu x 10)/Screw TH M8x30 (set x 10) Rondelle CS L8 (jeu x 10)/Washer CS L8 (set x 10)
S15	0D3419	Poulie motrice équipée/Drive pulley assembly
S16	0D0882 0D7642	Moteur 3 400 équipé/Motor assembly Moteur 3 230v 50hz éq/Motor assembly

Pos.	Teile-Nr	Bezeichnung
100	0D2728	Zylinderkopfschraube mit Innensechskant M10x80 (10-er Satz)
101	0KQ506	U-Scheibe 10x27 (10er-Satz)
102	0D1438	Riemen Poly V 1168 J18
103	0KQ493	Inbusschraube M8x15 (10-er Satz)
104	siehe S15	Antriebsscheibe
105	siehe S16	Motor
106	siehe S16	Spannwinkel Motor
107	0D0581	Mutter HM M10 (10er-Satz)
108	0D5722	Sechskantschraube M10x55 (10-er Satz)
109	0D2329 0D3538	Sechskantschraube M8x30 (10-er Satz) U-Scheibe CS L8 (10er-Satz)
S15	0D3419	Antriebsscheibe komplett
S16	0D0882 0D7642	Motor 3 400v komplett Motor 3 230v 50hz komplett

N°	Cod.	Designazione
100	0D2728	Vite TCHC M10x80 (set di 10)
101	0KQ506	Rondella 10x27 (set di 10)
102	0D1438	Cinghia poly v 1168 j18
103	0KQ493	Vite STHC M8x15 (set di 10)
104	vedere S15	Puleggia motrice
105	vedere S16	Motore
106	vedere S16	Squadra di tensione motore
107	0D0581	Dado HM M10 (set di 10)
108	0D5722	Vite TH M10x55 (set di 10)
109	0D2329 0D3538	Vite TH M8x30 (set di 10) Rondella CS L8 (set di 10)
S15	0D3419	Gruppo puleggia motrice
S16	0D0882 0D7642	Gruppo 3 400v motore Gruppo 3 230v 50hz motore

N°	Código	Descripción
100	0D2728	Tornillo TCHC M10x80 (juego x 10)
101	0KQ506	Arandela 10x27 (juego x 10)
102	0D1438	Correa poli v 1168 j18
103	0KQ493	Tornillo STHC M8x15 (juego x10)
104	ver S15	Polea motriz
105	veir S16	Motor
106	ver S16	Escuadra de tensión motor
107	0D0581	Tuerca HM M10 (Juego x 10)
108	0D5722	Tornillo TH M10x55 (juego x 10)
109	0D2329 0D3538	Tornillo TH M8x30 (juego x 10) Arandela CS L8 (Juego x 10)
S15	0D3419	Polea motriz equipada
S16	0D0882 0D7642	Motor 3 400v equipado Motor 3 230v 50hz equipado

Vue éclatée Moteur / Exploded view - Motor / Explosions- zeichnung - Motor / Esploso - Motore / Despiece - Motor

