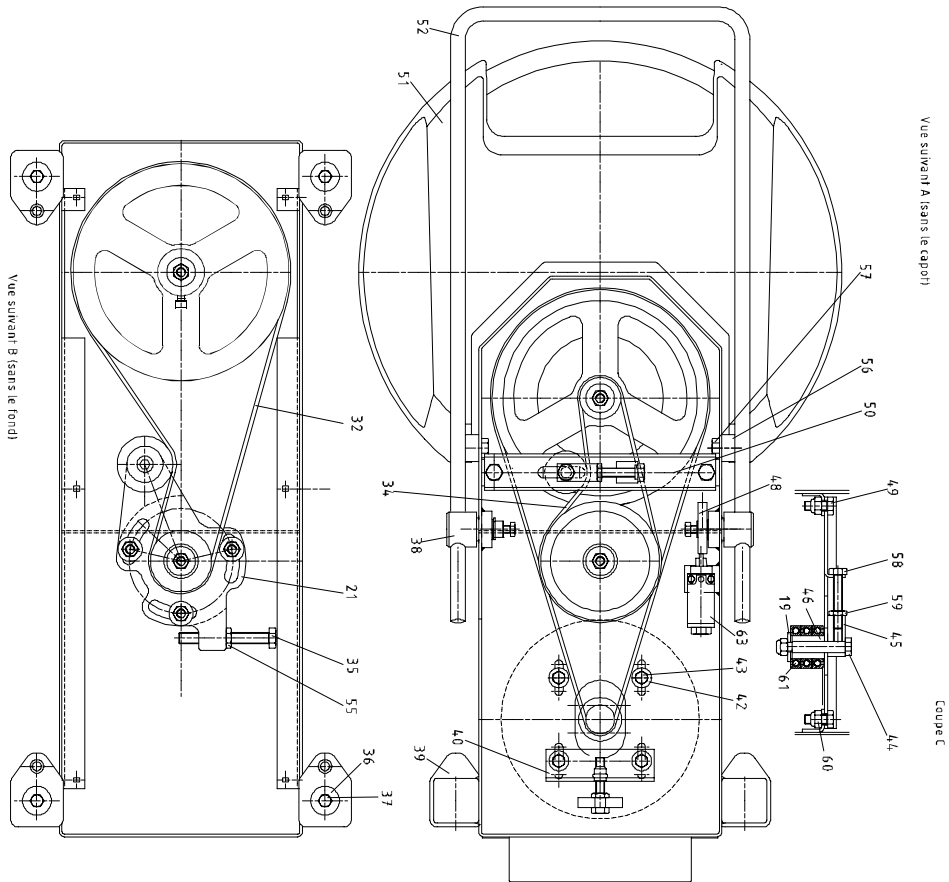
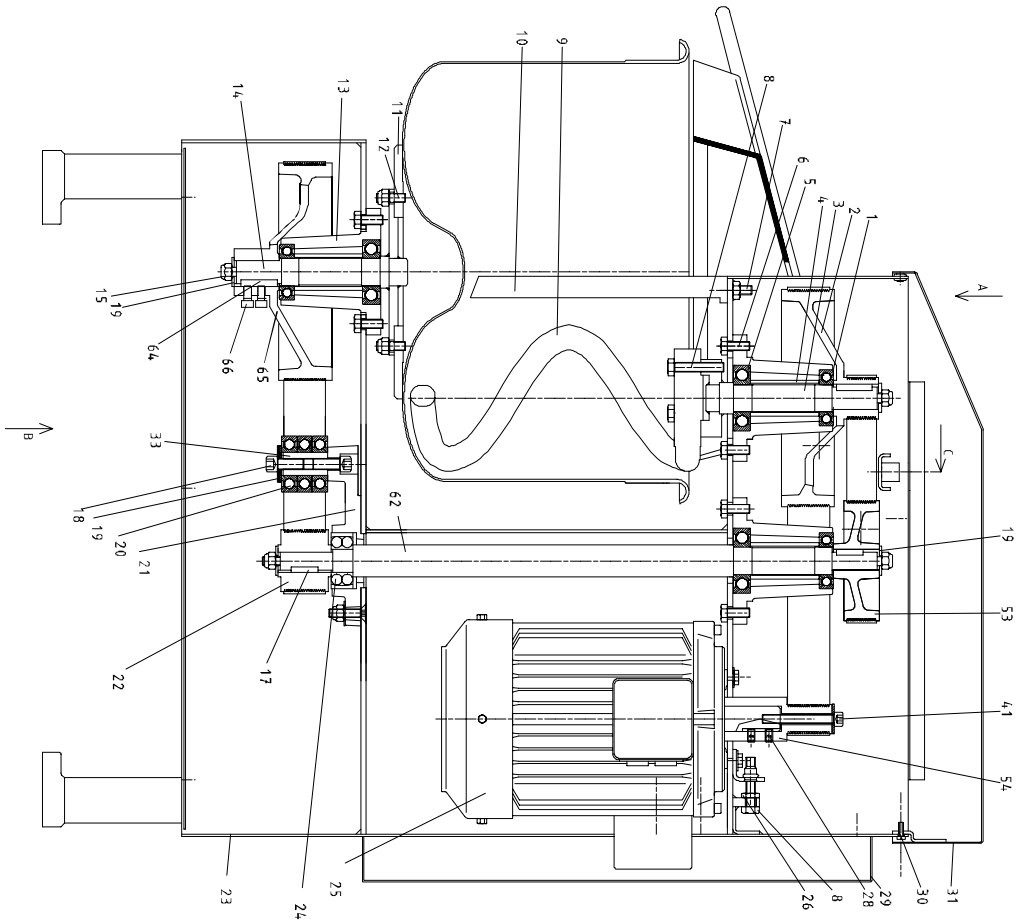


Nomenclature Structure / Parts list - Structure / Stückliste - Rahmen

Rep. Item	Qté Qty	Code Part N°	Désignation / Description	Pos.	Mge.	Teil-Nr	Bezeichnung
1	3	3044	Roulement / Bearing / 6206 2RS	1	3	3044	Rollager 6206 2RS
2	1	23174	Poulie outil / Tool pulley	2	1	23174	Scheibe
3	1	23219	Arbre d'outil / Tool shaft	3	1	23219	Werkzeughalterwelle
4	3	23177	Entretoise / Spacer	4	3	23177	Abstandring
5	3	4405	Roulement / Bearing / 6306 2RS1	5	3	4405	Rollager 6306 2RS1
6	6	12636	Vis / Screw / H M10x25	6	6	12636	Schraube H M10x25
7	2	3523	Vis / Screw / H M10x35	7	2	3523	Schraube H M10x35
8	3	3524	Vis / Screw / H M10x55	8	3	3524	Schraube H M10x55
9	1	23216	Outil / Tool	9	1	23216	Werkzeug
10	1	23207	Barre de pétrissage / Kneading rod	10	1	23207	Knetstange
11	1	23205	Cuve / Bowl	11	1	23205	Kessel
12	4	17953	Goujon / Stud / M10x20	12	4	17953	Stift M10x20
13	3	23535	Palier / Bush	13	3	23535	Lager
14	1	23218	Arbre cuve / Bowl shaft	14	1	23218	Kesselwelle
15	10	3675	Ecrou frein / Nut nyloc / M10	15	10	3675	Selbstsichernde Mutter M10
16	10	8308	Rondelle / Washer / L12	16	10	8308	Scheibe L12
17	4	8533	Clavette / Key / A 8x7x40	17	4	8533	Keil A 8x7x40
18	2	7112	Vis / Screw / CHC M12x30	18	2	7112	Schraube CHC M12x30
19	2	4898	Rondelle / Washer	19	2	4898	Scheibe
20	3	3053	Roulement / Bearing / 6305 2RS	20	3	3053	Rollager 6305 2RS
21	1	23189	Palier tendeur / Bush	21	1	23189	Spannlager
22	1	23190	Poulie / Pulley	22	1	23190	Scheibe
23	1	23193	Bâti / Body	23	1	23193	Rahmen
24	1	23187	Roulement à rotule / Bearing / 2305 2RS	24	1	23187	Tonnenlager 2305 2RS
25	1	23208	Moteur / Motor / 3/400V-50Hz	25	1	23208	Motor 3/400V-50Hz
26	1	3663	Ecrou / Nut / Hm M10	26	1	3663	Mutter Hm M10
27	1	3524	Vis / Screw / H M10x55	27	1	3524	Schraube H M10x55
28	2	3623	Vis / Screw / SHC M8x15	28	2	3623	Schraube SHC M8x15
29	1	23194	Tôle arrière	29	1	23194	Hinteres Blech
30	1	3594	Vis / Screw / CL M5x16	30	1	3594	Schraube CL M5x16
31	2	23196	Capot / Cover	31	2	23196	Abdeckung
32	2	7858	Courroie / Belt / 1168 J18	32	2	7858	Riemen 1168 J18
33	1	23191	Axe de galet / Roller shaft	33	1	23191	Welle Rolle
34	1	23183	Courroie / Belt / 660 J 14	34	1	23183	Riemen 660 J 14
35	1	8309	Vis / Screw / H M12x100	35	1	8309	Schraube H M12x100
36	4	3759	Rondelle / Washer / L10	36	4	3759	Scheibe L10
37	4	5117	Vis / Screw / H M8x50	37	4	5117	Schraube H M8x50
38	2	23203	Axe écran / Guard pin	38	2	23203	Welle Kranz
39	4	12728	Patin / Foot	39	4	12728	Kufe
40	1	16339	Equerre tendeur / Tensioning bracket	40	1	16339	Spannwinkel
41	1	10098	Vis / Screw CHC M10x80	41	1	10098	Schraube CHC M10x80
42	4	6862	Rondelle / Washer / CsL8	42	4	6862	Scheibe CsL8
43	4	8536	Vis / Screw / H M8x30	43	4	8536	Schraube H M8x30
44	1	24334	Axe galet / Roller spindle	44	1	24334	Welle Rolle
45	1	23181	Support galet / Roller bracket	45	1	23181	Halterung Rolle
46	1	24335	Centreur / Shaft	46	1	24335	Zentrierer
47	1	8308	Rondelle / Washer	47	1	8308	Scheibe
48	1	23202	Came / Cam	48	1	23202	Nocke
49	6	12636	Vis / Screw / H M10x25	49	6	12636	Schraube H M10x25
50	1	23182	Traverse / Tensioning roller bracket	50	1	23182	Querstange
51	1	23198	Ecran / Guard	51	1	23198	Sicherheitskranz
52	1	23201	Bras d'écran / Guard arm	52	1	23201	Arm Kranz
53	1	23185	Poulie / Pulley	53	1	23185	Scheibe
54	1	23172	Poulie motrice / Drive pulley	54	1	23172	Antriebsscheibe
55	1	3664	Ecrou / Nut / Hm M12	55	1	3664	Mutter Hm M12
56	2	10298	Butée / Stop	56	2	10298	Anschlag
57	2	8537	Vis / Screw / H M12x20	57	2	8537	Schraube H M12x20
58	1	6571	Vis / Screw / CHC M10 X 70	58	1	6571	Schraube CHC M10x70
59	1	3663	Ecrou / Nut / Hm M10	59	1	3663	Mutter Hm M10
60	3	3675	Ecrou frein / Nut, nyloc / M10	60	3	3675	Selbstsichernde Mutter M10
61	3	4492	Roulement / Bearing / 6005 2RS	61	3	4492	Rollager 6005 2RS
62	1	23186	Arbre de transmission / Vertical shaft	62	1	23186	Übertragungswelle
63	1	9068	Contact position / Position contact switch	63	1	9068	Stellungskontakt
64	1	8533	Clavette / Key / A8x7x40	64	1	8533	Keil A 8x7x40
65	1	31195	Poulie cuve / Bowl pulley	65	1	31195	Scheibe
66	2	6865	Vis / Screw / CHC M8x16	66	1	6865	Schraube CHC M8x16

Vue éclatée Structure / Exploded view - Structure / Explosionszeichnung - Rahmen



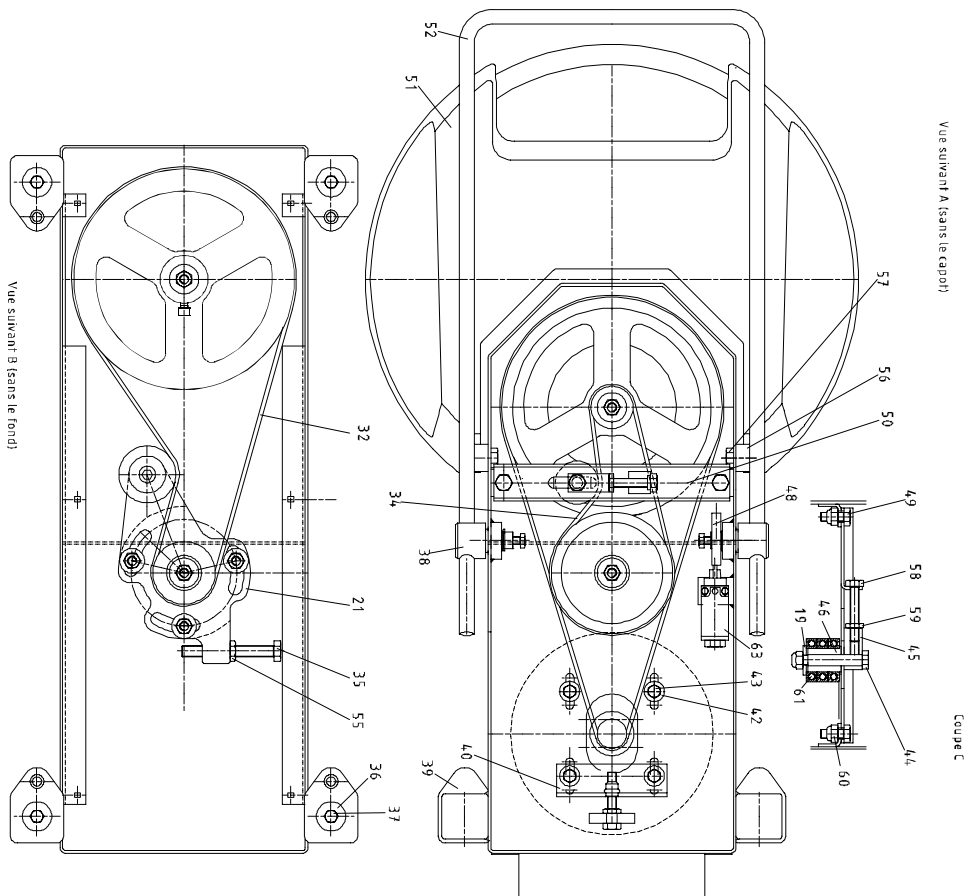
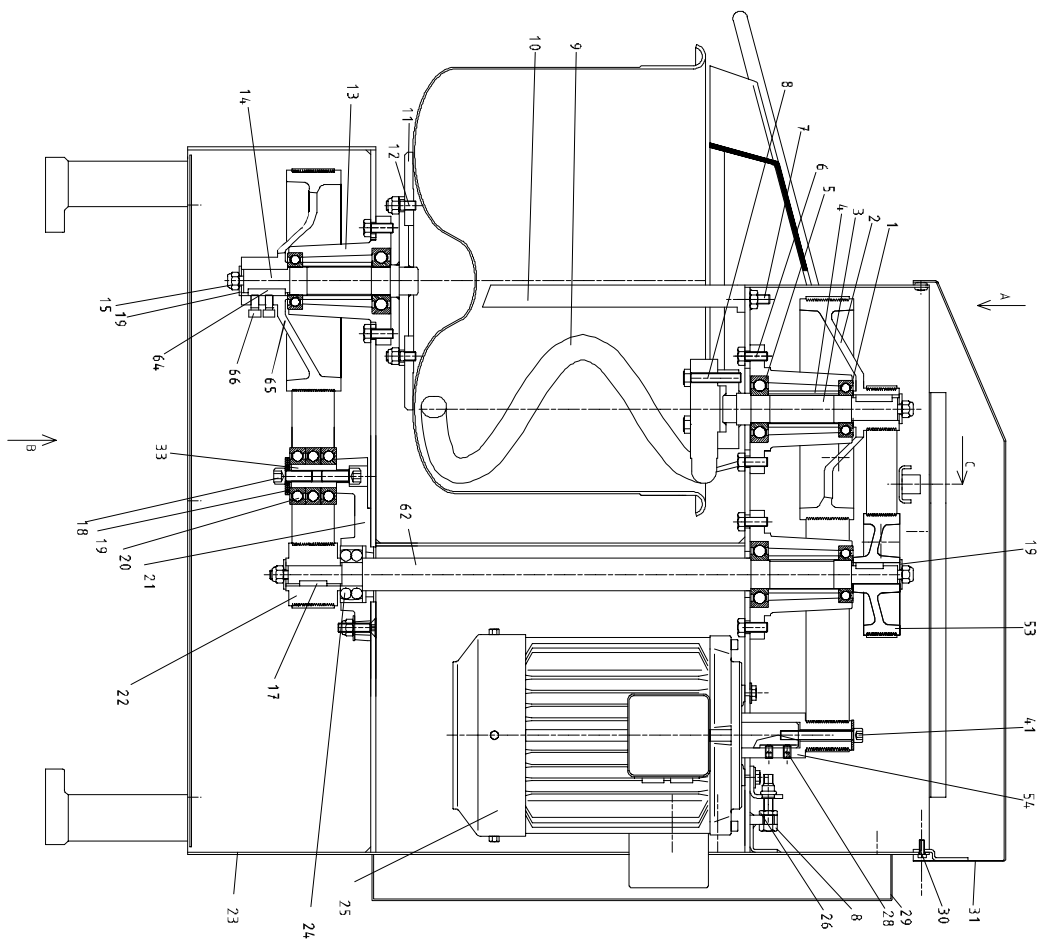
PETRIN PSF50

Nomenclatura - Struttura / Nomenclatura - Estructura

N°	Qt	Cod.	Designazione
1	3	3044	Cuscinetto 6206 2RS
2	1	23174	Uleggia attrezzo
3	1	23219	Albero attrezzi
4	3	23177	Traversino
5	3	4405	Cuscinetto 6306 2RS1
6	6	12636	Vite H M10x25
7	2	3523	Vite H M10x35
8	3	3524	Vite H M10x55
9	1	23216	Attrezzo
10	1	23207	Barra per impastatura
11	1	23205	Vasca
12	4	17953	Perno / M10x20
13	3	23535	Cuscinetto
14	1	23218	Albero vasca
15	10	3675	Dado freno M10
16	10	8308	Rondella L12
17	4	8533	Chiavetta A 8x7x40
18	2	7112	Vite CHC M12x30
19	2	4898	Rondella
20	3	3053	Cuscinetto 6305 2RS
21	1	23189	Cuscinetto tenditore
22	1	23190	Puleggia
23	1	23193	Basamento
24	1	23187	Cuscinetto con giunto sferico / 2305 2RS
25	1	23208	Motore 3/400V-50Hz
26	1	3663	Dado Hm M10
27	1	3524	Vite H M10x55
28	2	3623	Vite SHC M8x15
29	1	23194	Lamiera posteriore
30	1	3594	Vite CL M5x16
31	2	23196	Coperchio
32	2	7858	Cinghia 1168 J18
33	1	23191	Asse rotella
34	1	23183	Cinghia 660 J 14
35	1	8309	Vite H M12x100
36	4	3759	Rondella L10
37	4	5117	Vite H M8x50
38	2	23203	Asse schermo
39	4	12728	Piedino
40	1	16339	Squadra tenditore
41	1	10098	Vite CHC M10x80
42	4	6862	Rondella Csl8
43	4	8536	Vite H M8x30
44	1	24334	Asse rotella
45	1	23181	Supporto rullo
46	1	24335	Dispositivo di centraggio
47	1	8308	Rondella
48	1	23202	Camma
49	6	12636	Vite H M10x25
50	1	23182	Traversa
51	1	23198	Schermo
52	1	23201	Braccio schermo
53	1	23185	Puleggia
54	1	23172	Puleggia motrice
55	1	3664	Dado Hm M12
56	2	10298	Arresto
57	2	8537	Vite H M12x20
58	1	6571	Vite CHC M10x70
59	1	3663	Dado Hm10
60	3	3675	Dado freno M10
61	3	4492	Cuscinetto 6005 2RS
62	1	23186	Albero di trasmissione
63	1	9068	Contatto posizione
64	1	8533	Chiavetta A 8x7x40
65	1	31195	Puleggia vasca
66	1	6865	Vite CHC M8x16

N°	Qt	Código	Descripción
1	3	3044	Cojinete 6206 2RS
2	1	23174	Polea accesorio
3	1	23219	Árbol accesorio
4	3	23177	Distanciador
5	3	4405	Cojinete 6306 2RS1
6	6	12636	Tornillo / H M10x25
7	2	3523	Tornillo / H M10x35
8	3	3524	Tornillo / H M10x55
9	1	23216	Accesorio
10	1	23207	Barra de amasado
11	1	23205	Cuba
12	4	17953	Espárrago / M10x20
13	3	23535	Cojinete
14	1	23218	Árbol cuba
15	10	3675	Tuerca con freno / M10
16	10	8308	Arandela / L12
17	4	8533	Chaveta A 8x7x40
18	2	7112	Tornillo / CHC M12x30
19	2	4898	Arandela
20	3	3053	Cojinete 6305 2RS
21	1	23189	Cojinete tensor
22	1	23190	Polea
23	1	23193	Bastidor
24	1	23187	Cojinete de rótula / 2305 2RS
25	1	23208	Motor 3/400V-50Hz
26	1	3663	Tuerca Hm M10
27	1	3524	Tornillo / H M10x55
28	2	3623	Tornillo / SHC M8x15
29	1	23194	Chapa posterior
30	1	3594	Tornillo / CL M5x16
31	2	23196	Cubierta
32	2	7858	Correa 1168 J18
33	1	23191	Eje de rodillo
34	1	23183	Correa 660 J 14
35	1	8309	Tornillo / H M12x100
36	4	3759	Arandela / L10
37	4	5117	Tornillo / H M8x50
38	2	23203	Eje pantalla
39	4	12728	Patín
40	1	16339	Escuadra tensor
41	1	10098	Tornillo / CHC M10x80
42	4	6862	Arandela / Csl8
43	4	8536	Tornillo / H M8x30
44	1	24334	Eje rodillo
45	1	23181	Soporte rodillo
46	1	24335	Centrador
47	1	8308	Arandela
48	1	23202	Leva
49	6	12636	Tornillo / H M10x25
50	1	23182	Travesaño
51	1	23198	Pantalla
52	1	23201	Brazo pantalla
53	1	23185	Polea
54	1	23172	Polea motriz
55	1	3664	Tuerca Hm M12
56	2	10298	Tope
57	2	8537	Tornillo / H M12x20
58	1	6571	Tornillo CHC M10x70
59	1	3663	Tuerca Hm M10
60	3	3675	Tuerca fren0 M10
61	3	4492	Cojinete 6005 2RS
62	1	23186	Arbol de transmisión
63	1	9068	Contacto posición
64	1	8533	Chaveta A 8x7x40
65	1	31195	Polea cuba
66	1	6865	Tornillo CHC M8x16

Esploso - Struttura / Despiece - Estructura



PETRIN PSF50