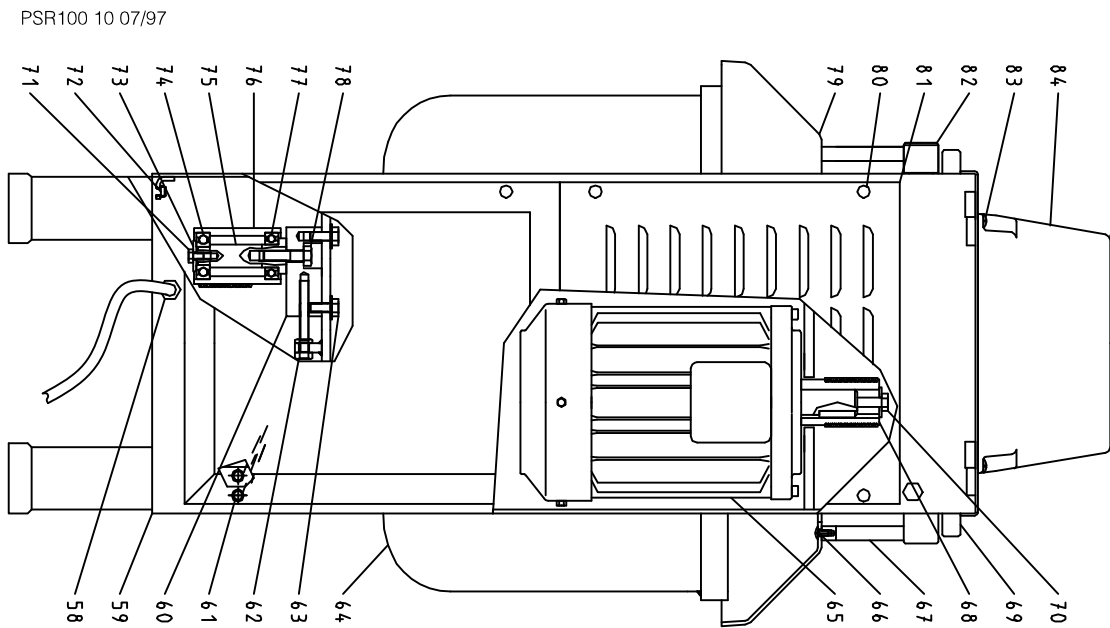
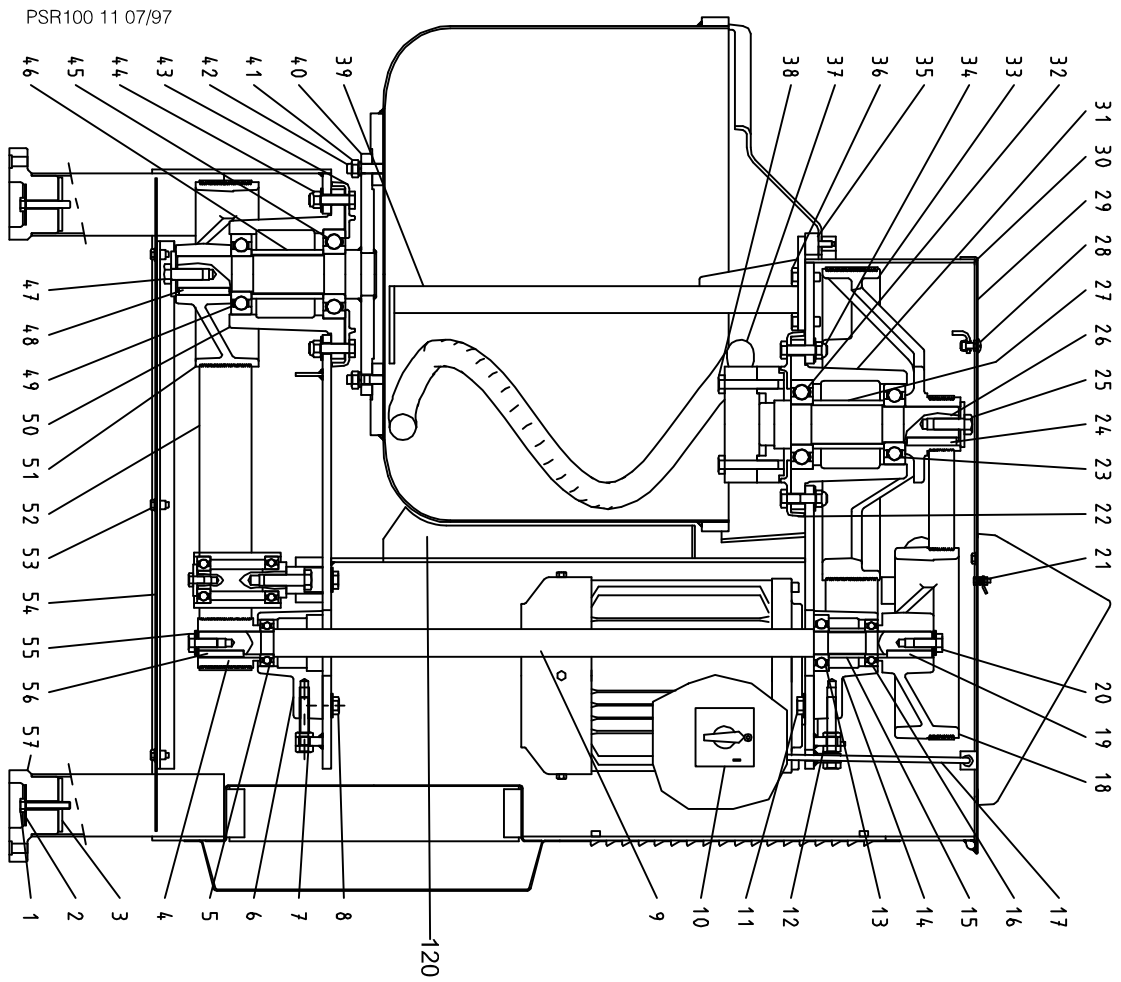


# Nomenclature / Parts list

Rep. Item	Qté Qty	Code Part N°	DÉSIGNATION / DESCRIPTION
1	4	0D0598	Vis / Screw / H M8 x 50
2	4	0D3581	Rondelle / Washer / 45 x 10,5 x 2
3	4	0D1956	Ecrou carré / Square nut
4	1	0D6374	Poulie d'entraînement / Drive pulley
5	1	0KQ394	Roulement / Bearing / 6205 2 RS
6	1	0D6375	Palier intermédiaire / Intermediate bush
7	1	0D5722	Vis / Screw / H M10 x 55
	1	0D0581	Ecrou / Nut / Hm10
8	3	0D3554	Vis / Screw / H M10 x 25
	3	0D0623	Rondelle / Washer / CS L10
9	1	0D6376	Arbre intermédiaire / Intermediate shaft
10	1	0KQ461	Commutateur / Commutator
	4	0KQ480	Vis / Screw / F M4 x 15
	4	0D0631	Rondelle / Washer / CS M4
	4	0D0520	Rondelle / Washer / DE 4
	4	0KL159	Ecrou / Nut / Hu M4
11	3	0D3554	Vis / Screw / H M10 x 25
	3	0D0623	Rondelle / Washer / CS L10
12	1	0D5722	Vis / Screw / H M10 x 55
	1	0D0581	Ecrou / Nut / Hm10
13	1	0KJ748	Roulement / Bearing / 6305 2 RS
14	1	0D6375	Palier intermédiaire / Intermediate bush
15	1	0D6377	Entretoise / Spacer / 26 x 32 x 40
16	1	0KQ394	Roulement / Bearing / 6205 2 RS
17	1	0D6378	Tige de capot / Cover hinge rod
	2	0D0624	Rondelle / Washer / CS M6
	2	0D0510	Rondelle griffe / Lockwasher / Ø 6
18	1	0D6379	Poulie intermédiaire / Intermediate pulley
19	1	0D6380	Clavette / Key / C 8 x 7 x 50
20	1	0D3554	Vis / Screw / H M10 x 25
	2	0D0623	Rondelle / Washer / CS L10
21	1	0D6381	Vis / Screw / C M4 x 25
	4	0D0520	Rondelle / Washer / DE 4
	4	0KL159	Ecrou / Nut / Hu M4
22	1	0D6382	Coupelle / Cup
23	1	0D1129	Roulement / Bearing / 6308 2 RS
24	1	0D6383	Clavette / Key / C12 x 8 x 56
25	1	0U0670	Vis / Screw / H M12 x 35
	1	0D6384	Rondelle / Washer / 12,5 X 50 X 5
26	1	0D6385	Arbre d'outil / Tool shaft
27	1	0D6386	Entretoise / Spacer / 44 x 54 x 80
28	1	0U0237	Vis / Screw / RL M6 x 20
	1	0D0629	Rondelle / Washer / Z 6
	1	0D0503	Ecrou / Nut / Hu M6
29	1	0D6387	Capot / Cover / PSR20
30	1	0D6388	Joint / Seal / 7 x 4
31	1	0D6389	Palier principal / Main bearing
32	1	0D1130	Roulement / Bearing / 6309 2 RS
33	1	0D6390	Poulie réceptrice outil / Driven pulley of tool
34	6	0D6391	Vis / Screw / H M10 x 45 - 30
	6	0D0623	Rondelle / Washer / CS L 10
	1	0U0651	Ecrou Frein / Nut, nyloc / M10
35	1	0KJ589	Butée / Stop / M6
36	4	0D6064	Vis / Screw / H M10 x 25
37	1	0D2456	Outil / Tool
38	4	0D6064	Vis / Screw / H M10 x 60
	4	0D5597	Rondelle / Washer / CS L 10
39	1	0D6392	Barre centrale / Middle bar
40	1	0D2693	Arbre de cuve / Bowl shaft
41	6	0D0623	Rondelle / Washer / CS L10
	6	0D2958	Ecrou / Nut / Hu M10
42	6	0D6393	Goujon / Stud / M10/40/15/20
43	1	0D6382	Coupelle / Cup
44	6	0D6391	Vis / Screw / H M10 x 45 - 30
	6	0D0623	Rondelle / Washer / CS L 10
	6	0U0651	Ecrou frein / Nut, nyloc / M10
45	1	0D1130	Roulement / Bearing / 6309 2 RS
46	1	0D6386	Entretoise / Spacer / 44 x 54 x 80
47	1	0U0670	Vis / Screw / H M12 x 35
	1	0D6384	Rondelle / Washer / 12,5 x 50 x 5
48	1	0D6383	Clavette / Key / C12 x 8 x 56
49	1	0D1129	Roulement / Bearing / 6308 2 RS
50	1	0D6389	Palier principal / Main bush
51	1	0D2055	Poulie réceptrice cuve/Driven pulley of bowl
52	1	0D0291	Courroie / Belt / 1280 J 25
53	6	0D0499	Vis / Screw / H M6 x 16
	6	0D0624	Rondelle / Washer / CS M 6
	6	0D5647	Ecrou cage / Captive nut / M6
54	1	0D6394	Plaque de fond / Base plate
55	1	0D6064	Vis / Screw / H M10 x 25
	2	0D0623	Rondelle / Washer / CS L 10
56	1	0D6380	Clavette / Key / C8 x 7 x 50
57	4	0KQ430	Patin / Foot
58	1	0D6314	Cable triphasé/Supply cable, 3 phase/ 4x2,52
		0D6753	Presse-étoupe / Cable gland
59	1	0D6327	Bâti / Body
60	1	0D6397	Support de galet / Roller bracket
61	8	0D0499	Vis / Screw / H M6 x 16
	8	0D0624	Rondelle / Washer / CS M 6
62	1	0D5722	Vis / Screw / H M10 x 55
	1	0D0581	Ecrou / Nut / H M10
63	2	0D3554	Vis / Screw / H M10 x 25
	2	0D0623	Rondelle / Washer / CS L10
64	1	0D6398	Cuve / Bowl
65	1	0D2370	Moteur 2 vitesses / 2 speed motor
66	6	0D0601	Vis / Screw / RL M6 x 12
67	1	0D6399	Cadre d'écran / Guard frame
68	1	0D6400	Poulie motrice / Drive pulley / 50Hz
	1	0D6503	Poulie motrice / Drive pulley / 60Hz
69	2	0D6505	Butée d'écran / Guard stop
70	1	0D5722	Vis / Screw / H M10 x 55
	1	0D6070	Rondelle / Washer / 32 x 11 x 3
71	1	0D1709	Vis / Screw / H M8 x 12
72	6	0D5647	Ecrou cage / Captive nut / M6
73	1	0D6275	Rondelle flasque / Washer / 35 x 8,5 x 4
74	1	0KQ393	Roulement / Bearing / 6304 2 RS
75	1	0D6504	Axe galet / Roller pin
76	1	0D6418	Tambour galet / Roller
77	1	0KQ394	Roulement / Bearing / 6205 2 RS
78	1	0D2331	Vis / Screw / H M12 45 - 30
79	1	0D2056	Ecran / Guard
80	4	0D0499	Vis / Screw / H M6 x 16
	4	0D0624	Rondelle / Washer / CS M6
	4	0D5647	Ecrou cage / Captive nut / M6
81	1	0D6419	Plaque de ventilation / Fan plate
	1	0KQ507	Joint / Seal / 7 x 3
82	2	0D5833	Axe d'écran / Guard pin
83	4	0D1017	Vis / Screw / RL M6 x 16
	4	0D0624	Rondelle / Washer / CS M6
	4	0D0503	Ecrou / Nut / Hu M6
84	1	0D6420	Boîtier de commande/Control housing/PSR20
120	1	0D7759	Protecteur de cuve éq.
	3	0D0601	Vis / Screw / RL M6 x 12 (set x10)

# Vue éclatée / Exploded view

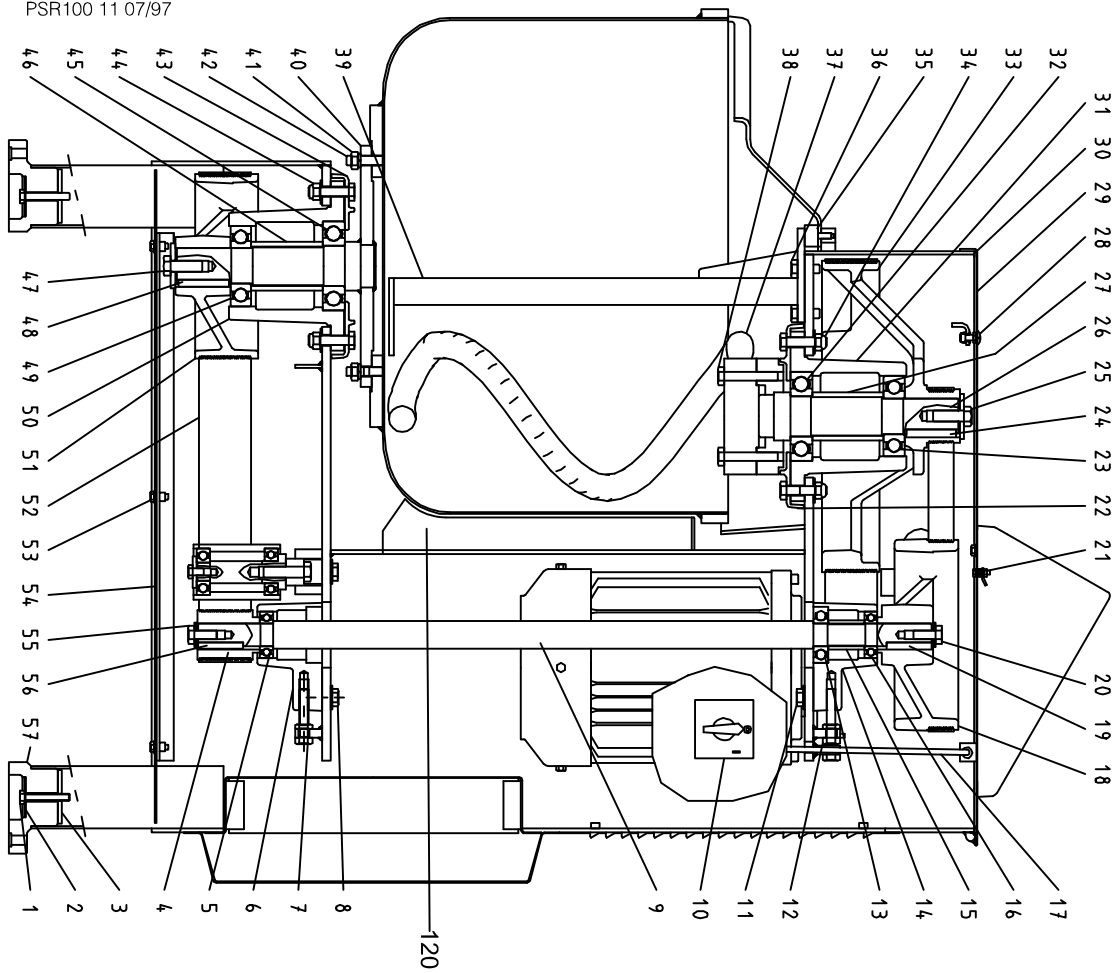


# Stückliste

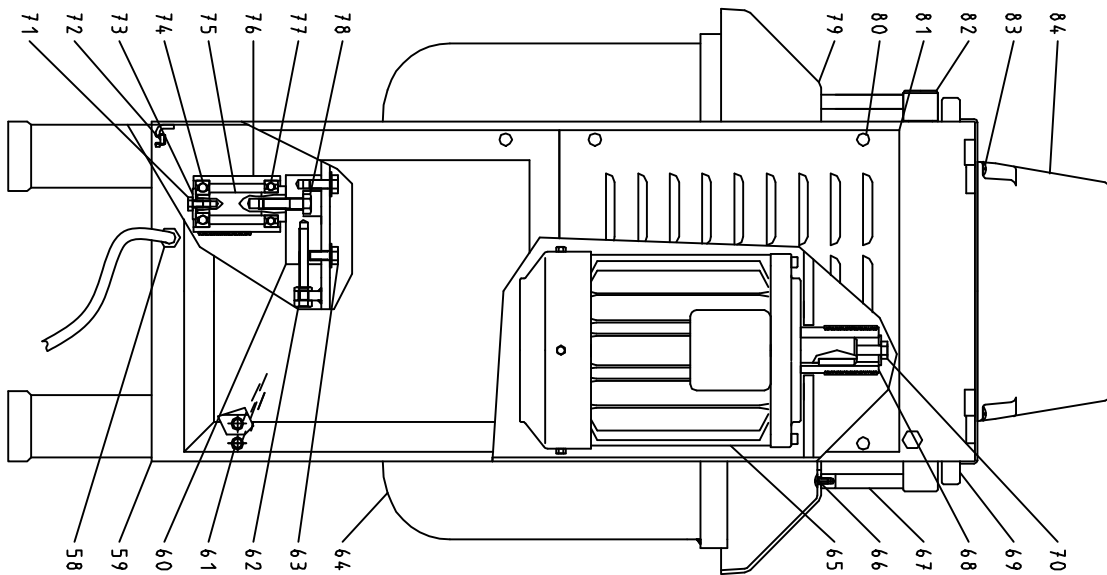
Pos.	Mge.	Teile-Nr	Bezeichnung
1	4	OD0598	Schraube H M8 x 50
2	4	OD3581	Scheibe 45 x 10,5 x 2
3	4	OD1956	Vierkantmutter
4	1	OD6374	Antriebsscheibe
5	1	OKQ394	Rollager 6205 2RS
6	1	OD6375	Zwischenlager
7	1	OD5722	Schraube H M10 x 55
	1	OD0581	Mutter Hm10
8	3	OD3554	Schraube H M10 x 25
	3	OD0623	Scheibe Cs L10
9	1	OD6376	Zwischenwelle
10	1	OKQ461	Schalter
	4	OKQ480	Schraube F M4 x 15
	4	OD0631	Scheibe Cs M4
	4	OD0520	Scheibe DE 4
	4	OKL159	Mutter Hu M4
11	3	OD3554	Schraube H M10 x 25
	3	OD0623	Scheibe Cs L10
12	1	OD5722	Schraube H M10 x 55
	1	OD0581	Mutter Hm10
13	1	OKJ748	Rollager 6305 2RS
14	1	OD6375	Zwischenlager
15	1	OD6377	Abstandsring 26 x 32 x 40
16	1	OKQ394	Rollager 6205 2RS
17	1	OD6378	Stift Abdeckung
	2	OD0624	Scheibe Cs M6
	2	OD0510	Zahnscheibe Ø 6
18	1	OD6379	Zwischenscheibe
19	1	OD6380	Keil C 8 x 7 x 50
20	1	OD3554	Schraube H M10 x 25
	2	OD0623	Scheibe Cs L10
21	1	OD6381	Schraube C M4 x 25
	4	OD0520	Scheibe DE 4
	4	OKL159	Mutter Hu M4
22	1	OD6382	Schnittlelement
23	1	OD1129	Rollager 6308 2RS
24	1	OD6383	Keil C12 x 8 x 56
25	1	OU0670	Schraube H M12 x 35
	1	OD6384	Scheibe 12,5 x 50 x 5
26	1	OD6385	Werkzeughalterwelle
27	1	OD6386	Abstandsring 44 x 54 x 80
28	1	OU0237	Schraube RL M6 x 20
	1	OD0629	Scheibe Z 6
	1	OD0503	Mutter Hu M6
29	1	OD6387	Abdeckung PSR20
30	1	OD6388	Dichtung 7 x 4
31	1	OD6389	Hauptlager
32	1	OD1130	Rollager 6309 2RS
33	1	OD6390	Angetriebene Scheibe Werkzeug
34	6	OD6391	Schraube H M10 x 45 - 30
	6	OD0623	Scheibe CS L 10
	1	OU0651	Selbstsichernde Mutter M10
35	1	OKI589	Anschlag M6
36	4	OD6064	Schraube H M10 x 35
37	1	OD2456	Werkzeug
38	4	OD6064	Schraube H M10 x 60
	4	OD5597	Scheibe CS L 10
39	1	OD6392	Mittelstange
40	1	OD2693	Kesselwelle
41	6	OD0623	Scheibe Cs L10
	6	OD2958	Mutter Hu M10
42	6	OD6393	Stift M10/40/15/20
43	1	OD6382	Schnittlelement
44	6	OD6391	Schraube H M10 x 45 - 30
	6	OD0623	Scheibe CS L 10
	6	OU0651	Selbstsichernde Mutter M10
45	1	OD1130	Rollager 6309 2RS
46	1	OD6386	Abstandsring 44 x 54 x 80
47	1	OU0670	Schraube H M12 x 35
	1	OD6384	Scheibe 12,5 x 50 x 5
48	1	OD6383	Keil C12 x 8 x 56
49	1	OD1129	Rollager 6308 2RS
50	1	OD6389	Hauptlager
51	1	OD2055	Angetriebene Scheibe Kessel
52	1	OD0291	Riemen 1280 J 25
53	6	OD0499	Schraube H M6 x 16
	6	OD0624	Scheibe CS M6
	6	OD5647	Käfigmutter M6
54	1	OD6394	Bodenplatte
55	1	OD6064	Schraube H M10 x 25
	2	OD0623	Scheibe CS L 10
56	1	OD6380	Keil C8 x 7 x 50
57	4	OKQ430	Kufe
58	1	OD6314	Kabel dreiphasig 4x2,52
	1	OD6753	Kabelverschraubung
59	1	OD6327	Geräterahmen
60	1	OD6397	Halterung Rolle
61	8	OD0499	Schraube H M6 x 16
	8	OD0624	Scheibe CS M6
62	1	OD5722	Schraube H M10 x 55
	1	OD0581	Mutter H M10
63	2	OD3554	Schraube H M10 x 25
	2	OD0623	Scheibe Cs L10
64	1	OD6398	Kessel
65	1	OD2370	Motor 2 Geschwindigkeitsstufen
66	6	OD0601	Schraube RL M6 x 12
67	1	OD6399	Rahmen Kranz
68	1	OD6400	Antriebsscheibe 50Hz
	1	OD6503	Antriebsscheibe 60Hz
69	2	OD6505	Anschlag Kranz
70	1	OD5722	Schraube H M10 x 55
	1	OD6070	Scheibe 32 x 11 x 3
71	1	OD1709	Schraube H M8 x 12
72	6	OD5647	Käfigmutter M6
73	1	OD6275	Scheibe Flansch 35 x 8,5 x 4
74	1	OKQ393	Rollager 6304 2RS
75	1	OD6504	Welle Rolle
76	1	OD6418	Trommel Rolle
77	1	OKQ394	Rollager 6205 2RS
78	1	OD2331	Schraube H M12 45 - 30
79	1	OD2056	Sicherheitskranz
80	4	OD0499	Schraube H M6 x 16
	4	OD0624	Scheibe Cs M6
	4	OD5647	Käfigmutter M6
81	1	OD6419	Platte Ventilation
	1	OKQ507	Dichtung 7 x 3
82	2	OD5833	Welle Kranz
83	4	OD1017	Schraube RL M6 x 16
	4	OD0624	Scheibe Cs M6
	4	OD0503	Mutter Hu M6
84	1	OD6420	Steuergehäuse PSR20
120	1	OD7759	Schutzbehälter
	3	OD0601	Schraube RL M6 x 12

# Explosionszeichnung

PSR100 11 07/97



PSR100 10 07/97



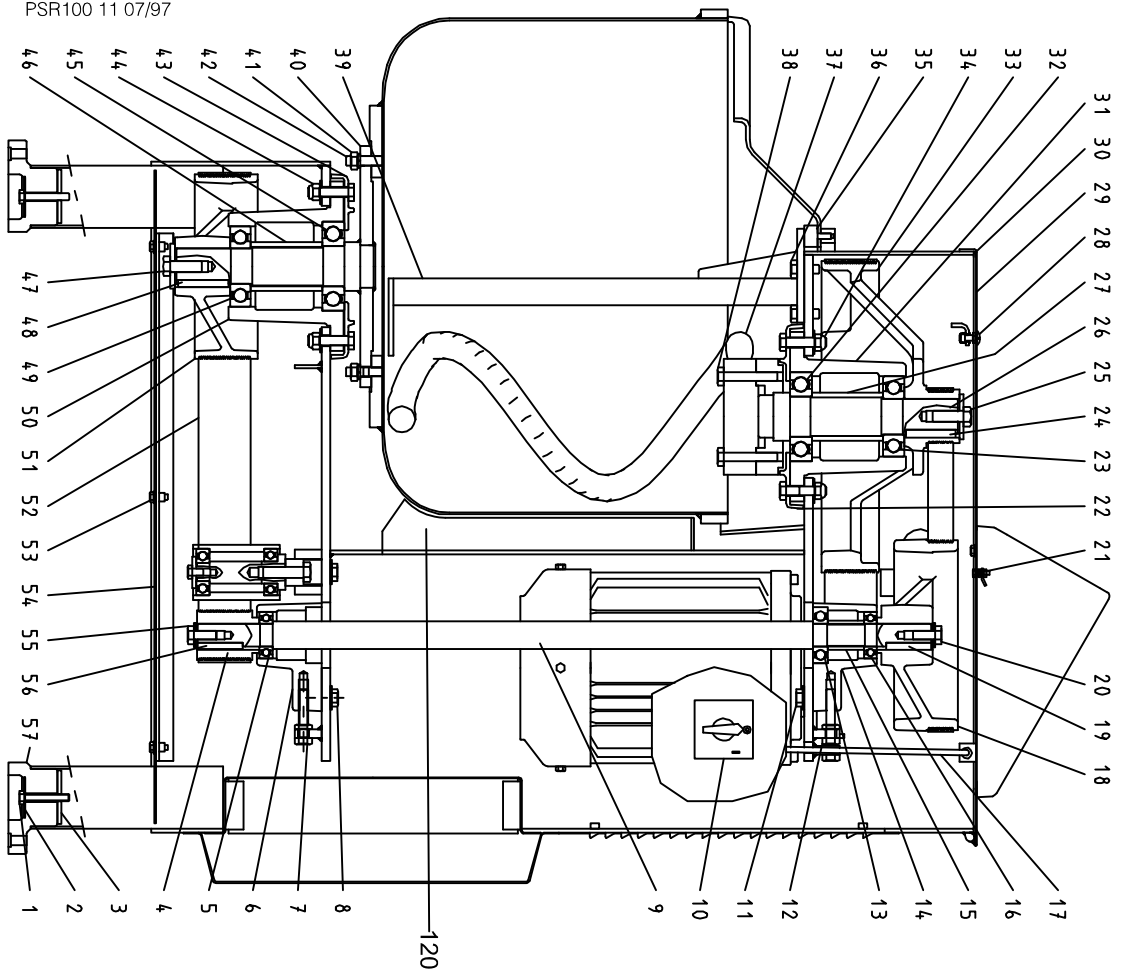
D

# Nomenclatura

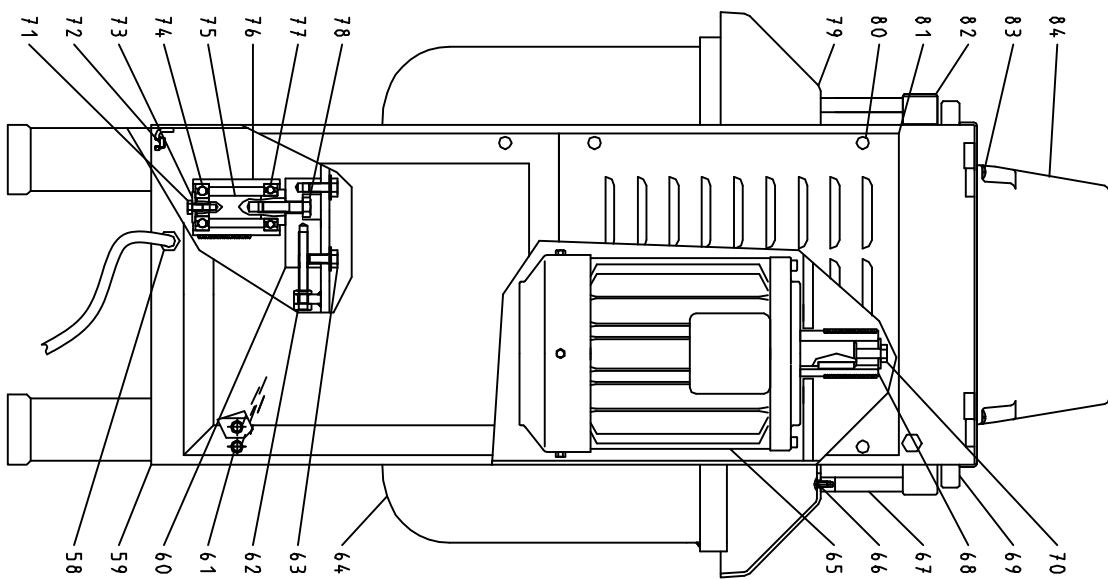
N°	Qt	Cod.	Designazione
1	4	0D0598	Vite H M8 x 50
2	4	0D3581	Rondella 45 x 10,5 x 2
3	4	0D1956	Dado quadro
4	1	0D6374	Puleggia d'avanzamento
5	1	0KQ394	Cuscinetto 6205 2 RS
6	1	0D6375	Cuscinetto intermedio
7	1	0D5722	Vite H M10 x 55
	1	0D0581	Dado Hm10
8	3	0D3554	Vite H M10 x 25
	3	0D0623	Rondella Cs L10
9	1	0D6376	Albero intermedio
10	1	0KQ461	Commutatore
	4	0KQ480	Vite F M4 x 15
	4	0D0631	Rondella Cs M4
	4	0D0520	Rondella DE 4
	4	0KL159	Dado Hu M4
11	3	0D3554	Vite H M10 x 25
	3	0D0623	Rondella Cs L10
12	1	0D5722	Vite H M10 x 55
	1	0D0581	Dado Hm10
13	1	0KJ748	Cuscinetto 6305 2 RS
14	1	0D6375	Cuscinetto intermedio
15	1	0D6377	Traversino 26 x 32 x 40
16	1	0KQ394	Cuscinetto 6205 2 RS
17	1	0D6378	Barra di coperchio
	2	0D0624	Rondella Cs M6
	2	0D0510	Rondella di serraggio Ø 6
18	1	0D6379	Puleggia intermedia
19	1	0D6380	Chiavetta C 8 x 7 x 50
20	1	0D3554	Vite H M10 x 25
	2	0D0623	Rondella Cs L10
21	1	0D6381	Vite C M4 X 25
	4	0D0520	Rondella DE 4
	4	0KL159	Dado Hu M4
22	1	0D6382	Coppa
23	1	0D1129	Cuscinetto 6308 2 RS
24	1	0D6383	Chiavetta C12 x 8 x 56
25	1	0U0670	Vite H M12 x 35
	1	0D6384	Rondella 12,5 x 50 x 5
26	1	0D6385	Albero attrezzi
27	1	0D6386	Traversino 44 x 54 x 80
28	1	0U0237	Vite RL M6 x 20
	1	0D0629	Rondella Z 6
	1	0D0503	Dado Hu M6
29	1	0D6387	Coperchio PSR20
30	1	0D6388	Guarnizione 7 x 4
31	1	0D6389	Cuscinetto principale
32	1	0D1130	Cuscinetto 6309 2 RS
33	1	0D6390	Puleggia ricettrice
34	6	0D6391	Vite H M10 x 45 - 30
	6	0D0623	Rondella Cs L 10
	1	0U0651	Dado freno M10
35	1	0KI589	Arresto M6
36	4	0D6064	Vite H M10 x 25
37	1	0D2456	Atrezzo
38	4	0D6064	Vite H M10 x 60
	4	0D5597	Rondella CS L 10
39	1	0D6392	Barra centrale
40	1	0D2693	Albero vasca
41	6	0D0623	Rondella Cs L10
	6	0D2958	Dado Hu M10
42	6	0D6393	Perno M10/40/15/20
43	1	0D6382	Coppa
44	6	0D6391	Vite H M10 x 45 - 30
	6	0D0623	Rondella CS L 10
	6	0U0651	Dado freno M10
45	1	0D1130	Cuscinetto 6309 2 RS
46	1	0D6386	Traversino 44 x 54 x 80
47	1	0U0670	Vite H M12 x 35
	1	0D6384	Rondella 12,5 x 50 x 5
48	1	0D6383	Chiavetta C12 x 8 x 56
49	1	0D1129	Cuscinetto 6308 2 RS
50	1	0D6389	Cuscinetto principale
51	1	0D2055	Puleggia ricettrice vasca
52	1	0D0291	Cinghia 1280 J 25
53	6	0D0499	Vite H M6 x 16
	6	0D0624	Rondella Cs M 6
	6	0D5647	Dado gabbia M6
54	1	0D6394	Pannello di base
55	1	0D6064	Vite H M10 x 25
	2	0D0623	Rondella Cs L 10
56	1	0D6380	Chiavetta C8 x 7 x 50
57	4	0KQ430	Piedino
58	1	0D6314	Cavo trifase 4x2,52
	1	0D6753	Premistoppa
59	1	0D6327	Basamento
60	1	0D6397	Supporto rullo
61	8	0D0499	Vite H M6 x 16
	8	0D0624	Rondella Cs M 6
62	1	0D5722	Vite H M10 x 55
	1	0D0581	Dado H M10
63	2	0D3554	Vite H M10 x 25
	2	0D0623	Rondella Cs L10
64	1	0D6398	Vasca
65	1	0D2370	Motore 2 velocità
66	6	0D0601	Vite RL M6 x 12
67	1	0D6399	Braccio schermo
68	1	0D6400	Puleggia motrice 50hz
	1	0D6503	Puleggia motrice 60hz
69	2	0D6505	Braccio schermo
70	1	0D5722	Vite H M10 x 55
	1	0D6070	Rondella 32 x 11 x 3
71	1	0D1709	Vite H M8 x 12
72	6	0D5647	Dado gabbia M6
73	1	0D6275	Rondella flangia 35 x 8,5 x 4
74	1	0KQ393	Cuscinetto 6304 2 RS
75	1	0D6504	Asse rotella
76	1	0D6418	Tamburo rotella
77	1	0KQ394	Cuscinetto 6205 2 RS
78	1	0D2331	Vite H M12 45 - 30
79	1	0D2056	Schermo
80	4	0D0499	Vite H M6 x 16
	4	0D0624	Rondella Cs M6
	4	0D5647	Dado gabbia M6
81	1	0D6419	Pannello di ventilazione
	1	0KQ507	Guarnizione 7 x 3
82	2	0D5833	Asse schermo
83	4	0D1017	Vite RL M6 x 16
	4	0D0624	Rondella Cs M6
	4	0D0503	Dado Hu M6
84	1	0D6420	Scatola di comando
120	1	0D7759	Serbatoio di protezione
	3	0D0601	Vite RL M6 x 12

# Esploso

PSR100 11 07/97



PSR100 10 07/97

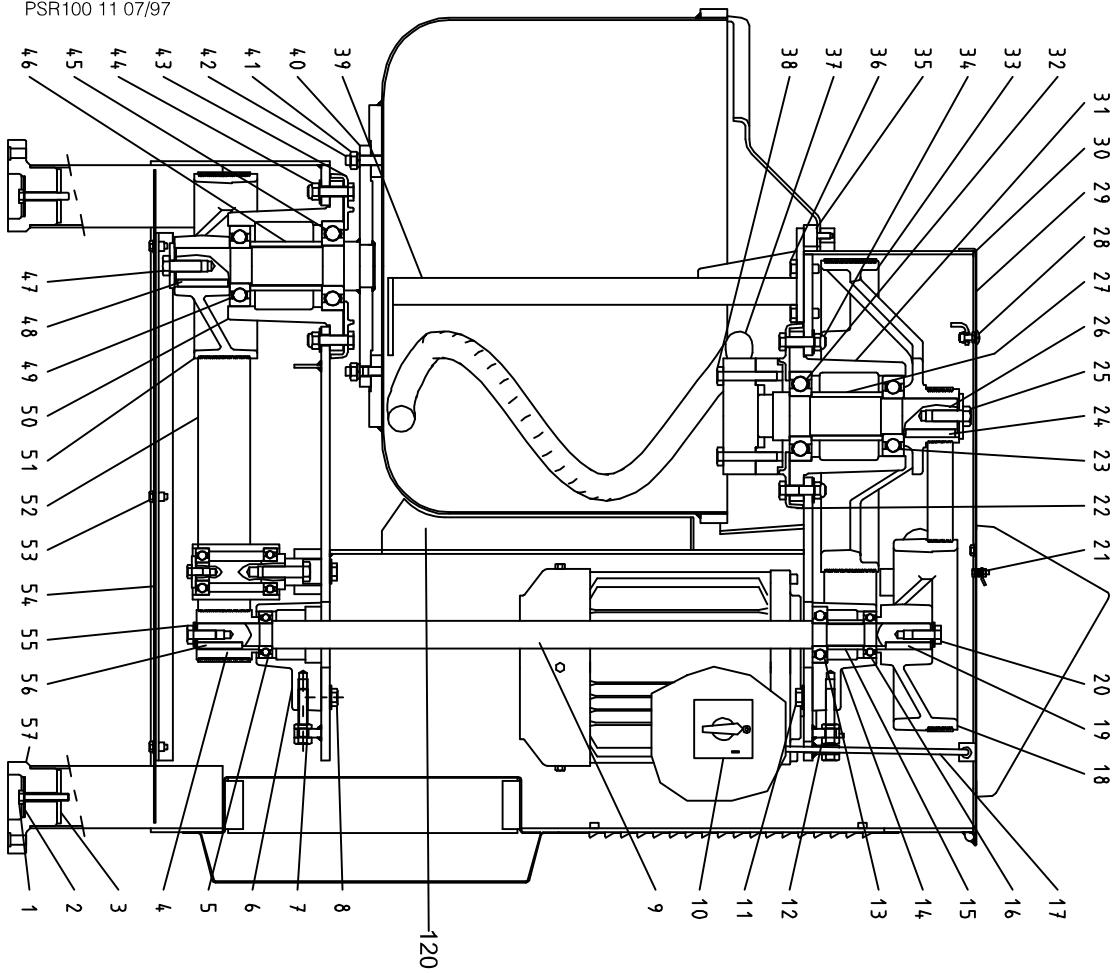




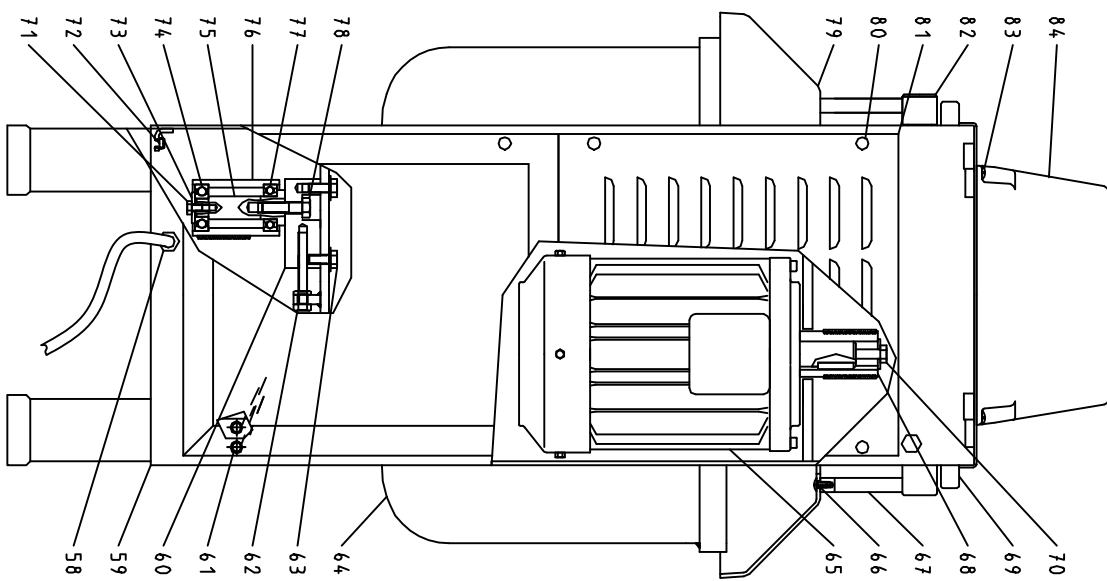
# Nomenclatura

Nº	Qt	Código	Descripción
1	4	OD0598	Tornillo / H M8 x 50
2	4	OD3581	Arandela / 45 x 10,5 x 2
3	4	OD1956	Tuerca cuadrada
4	1	OD6374	Polea arrastre
5	1	OKQ394	Cojinete / 6205 2 RS
6	1	OD6375	Cojinete intermedio
7	1	OD5722	Tornillo / H M10 x 55
	1	OD0581	Tuerca Hm10
8	3	OD3554	Tornillo / H M10 x 25
	3	OD0623	Arandela CS L10
9	1	OD6376	Arbol intermedio
10	1	OKQ461	Conmutador
	4	OKQ480	Tornillo / F M4 x 15
	4	OD0631	Arandela CS M4
	4	OD0520	Arandela / DE 4
	4	OKL159	Tuerca / Hu M4
11	3	OD3554	Tornillo / H M10 x 25
	3	OD0623	Arandela CS L10
12	1	OD5722	Tornillo / H M10 x 55
	1	OD0581	Tuerca Hm10
13	1	OKJ748	Cojinete / 6305 2 RS
14	1	OD6375	Cojinete intermedio
15	1	OD6377	Distanciador / 26 x 32 x 40
16	1	OKQ394	Cojinete / 6205 2 RS
17	1	OD6378	Varilla de cubierta
	2	OD0624	Arandela / CS M6
	2	OD0510	Arandela de bloqueo Ø 6
18	1	OD6379	Polea intermedia
19	1	OD6380	Chaveta / C 8 x 7 x 50
20	1	OD3554	Tornillo / H M10 x 25
	2	OD0623	Arandela / CS L10
21	1	OD6381	Tornillo / C M4 x 25
	4	OD0520	Arandela / DE 4
	4	OKL159	Tuerca / Hu M4
22	1	OD6382	Copa
23	1	OD1129	Cojinete / 6308 2 RS
24	1	OD6383	Chaveta / C12 x 8 x 56
25	1	OU0670	Tornillo / H M12 x 35
	1	OD6384	Arandela / 12,5 x 50 x 5
26	1	OD6385	Árbol accesorio
27	1	OD6386	Distanciador / 44 x 54 x 80
28	1	OU0237	Tornillo / RL M6 x 20
	1	OD0629	Arandela / Z 6
	1	OD0503	Tuerca / Hu M6
29	1	OD6387	Cubierta
30	1	OD6388	Junta 7 x 4
31	1	OD6389	Cojinete principal
32	1	OD1130	Cojinete / 6309 2 RS
33	1	OD6390	Polea rectoral accesorio
34	6	OD6391	Tornillo / H M10 x 45 - 30
	6	OD0623	Arandela / CS L10
	1	OU0651	Tuerca con freno / M10
35	1	OKI589	Tope M6
36	4	OD6064	Tornillo / H M10 x 25
37	1	OD2456	Accesorio
38	4	OD6064	Tornillo / H M10 x 60
	4	OD5597	Arandela / CS L10
39	1	OD6392	Barra central
40	1	OD2693	Árbol cuba
41	6	OD0623	Arandela / CS L10
	6	OD2958	Tuerca / Hu M10
42	6	OD6393	Espárrago / M10/40/15/20
43	1	OD6382	Copa
44	6	OD6391	Tornillo / H M10 x 45 - 30
	6	OD0623	Arandela / CS L10
	6	OU0651	Tuerca con freno / M10
45	1	OD1130	Cojinete / 6309 2 RS
46	1	OD6386	Distanciador / 44 x 54 x 80
47	1	OU0670	Tornillo / H M12 x 35
	1	OD6384	Arandela / 12,5 x 50 x 5
48	1	OD6383	Chaveta / C12 x 8 x 56
49	1	OD1129	Cojinete / 6308 2 RS
50	1	OD6389	Cojinete principal
51	1	OD2055	Polea receptora cuba
52	1	OD0291	Correa 1280 J 25
53	6	OD0499	Tornillo / H M6 x 16
	6	OD0624	Arandela / CS M 6
	6	OD5647	Tuerca jaula / M6
54	1	OD6394	Placa de fondo
55	1	OD6064	Tornillo / H M10 x 25
	2	OD0623	Arandela / CS L10
56	1	OD6380	Chaveta / C8 x 7 x 50
57	4	OKQ430	Patín
58	1	OD6314	Cable trifásico 4x2,52
	1	OD6753	Prensaestopas
59	1	OD6327	Bastidor
60	1	OD6397	Soporte de rodillo
61	8	OD0499	Tornillo / H M6 x 16
	8	OD0624	Arandela / CS M 6
62	1	OD5722	Tornillo / H M10 x 55
	1	OD0581	Tuerca H M10
63	2	OD3554	Tornillo / H M10 x 25
	2	OD0623	Arandela / CS L10
64	1	OD6398	Cuba
65	1	OD2370	Motor 2 velocidades
66	6	OD0601	Tornillo / RL M6 x 12
67	1	OD6399	Cuadro pantalla
68	1	OD6400	Polea motriz 50 Hz
	1	OD6503	Polea motriz 60 Hz
69	2	OD6505	Tope pantalla
70	1	OD5722	Tornillo / H M10 x 55
	1	OD6070	Arandela / 32 x 11 x 3
71	1	OD1709	Tornillo / H M8 x 12
72	6	OD5647	Tuerca jaula / M6
73	1	OD6275	Arandela / 35 x 8,5 x 4
74	1	OKQ393	Cojinete / 6304 2 RS
75	1	OD6504	Eje de rodillo
76	1	OD6418	Tambor rodillo
77	1	OKQ394	Cojinete / 6205 2 RS
78	1	OD2331	Tornillo / H M12 45 - 30
79	1	OD2056	Pantalla
80	4	OD0499	Tornillo / H M6 x 16
	4	OD0624	Arandela / CS M6
	4	OD5647	Tuerca jaula / M6
81	1	OD6419	Placa ventilación
	1	OKQ507	Junta 7 x 3
82	2	OD5833	Eje pantalla
83	4	OD1017	Tornillo / RL M6 x 16
	4	OD0624	Arandela / CS M6
	4	OD0503	Tuerca / Hu M6
84	1	OD6420	Caja de mando PSR20
120	1	OD7759	tanque de protección
	3	OD0601	Tornillo / RL M6 x 12

PSR100 11 07/97



PSR100 10 07/97

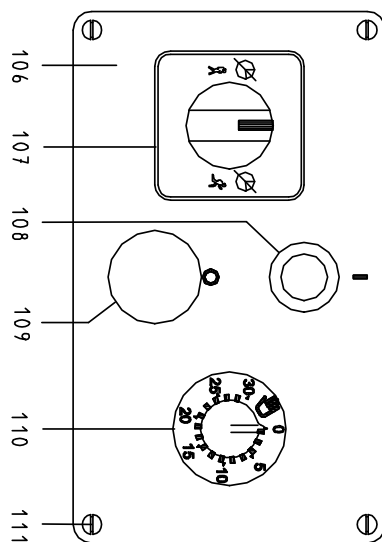
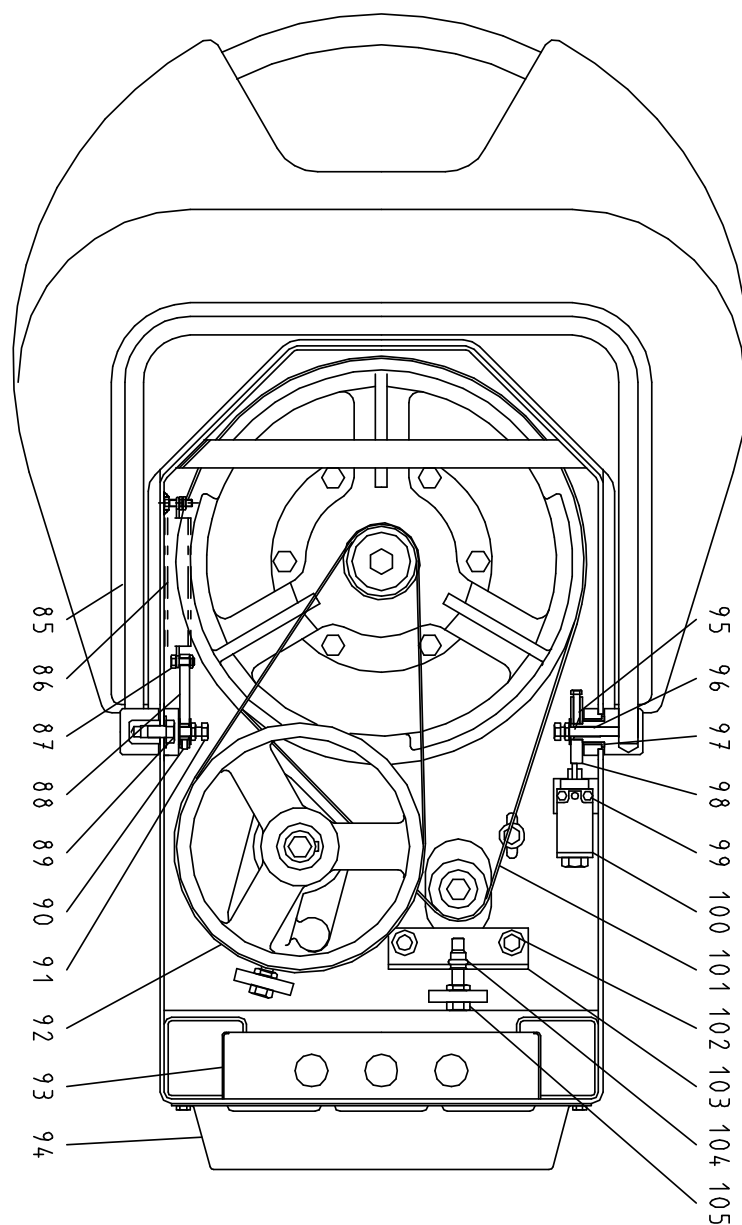




# Nomenclature / Parts list / Stückliste

Rep. Item	Qté Qty	Code Part N°	DÉSIGNATION / DESCRIPTION	Pos.	Mge.	Teile-Nr	Bezeichnung
85	2	OD5835	Bride écran/Screen flange	85	2	OD5835	Flansch Sicherheitskranz
86	1	OKJ057	Ressort/Spring	86	1	OKJ057	Feder
87	1	OD0499	Vis h m6x16 inox jeu x10/Screw h m6x16 stainless steel set x10	87	1	OD0499	Schraube H M6x16 Edelstahl (10-er Satz)
	1	OD0503	Ecrou hu m6 inox jeu x10/Nut hu m6 stainless steel set x10		1	OD0503	Sechskantmutter M6 Edelstahl (10-er Satz)
	3	OD0590	Ecrou hm6 jeu x10 /Nut hm6 set x10		3	OD0590	Mutter Hm6 (10-er Satz)
88	1	OD5834	Bras ressort/Spring arm	88	1	OD5834	Arm Feder
89	2	OU0662	Vis h m10x16 aczn jeu x10/Screw h m10x16 aczn set x10	89	2	OU0662	Sechskantschraube M10x16 Stahl verzinkt (10-er Satz)
	2	OD2265	Rondelle w10 jeu x10/Washer w10 set x10		2	OD2265	U-Scheibe W10 (10-er Satz)
90	1	OD2109	Vis shc m5x8 bout plat jeu x10/Screw shc m5x8 flat end set x10	90	1	OD2109	Inbus-Schraube M5x8 flach (10-er Satz)
91	1	OD0598	Vis h m8x50 ac80 jeu x10/Screw h m8x50 ac80 set x10	91	1	OD0598	Sechskantschraube M8x50 St80 (10-er Satz)
	1	OKQ523	Ecrou hm m8 aczn jeu x10/Nut hm m8 aczn set x10		1	OKQ523	Mutter HM M8 Stahl verzinkt (10-er Satz)
	1	OD3538	Rondelle cs l8 aczn8b jeu x10/Washer cs l8 aczn8b set x10		1	OD3538	Scheibe CS L8 Stahl verzinkt 8b (10-er Satz)
92	1	OKJ040	Courroie/Belt	92	1	OKJ040	Riemen
93	1	OD6421	Boîtier électrique/Electrical unit	93	1	OD6421	Elektrogehäuse
94	1	OD6422	Capot arriere/Rear cover	94	1	OD6422	Abdeckung hinten
	1	OKQ507	Joint/Seal		1	OKQ507	Dichtung
95	1	OD2109	Vis shc m5x8 bout plat jeu x10/Screw shc m5x8 flat end set x10	95	1	OD2109	Inbus-Schraube M5x8 flach (10-er Satz)
96	1	OD0598	Vis h m8x50 ac80 jeu x10/Screw h m8x50 ac80 set x10	96	1	OD0598	Sechskantschraube M8x50 St80 (10-er Satz)
	1	OKQ523	Ecrou hm m8 aczn jeu x10/Nut hm m8 aczn set x10		1	OKQ523	Mutter HM M8 Stahl verzinkt (10-er Satz)
	1	OD3538	Rondelle cs l8 aczn8b jeu x10/Washer cs l8 aczn8b set x10		1	OD3538	Scheibe CS L8 Stahl verzinkt 8b (10-er Satz)
97	2	OHD005	Coussinet col 18x22x18/Neck bushing 18x22x18	97	2	OHD005	Bundlagerschale 18x22x18
98	1	OD6423	Came/Cam	98	1	OD6423	Kurve
99	2	OD3399	Vis chc m4x40 inox jeu x10/Screw chc m4x40 stainless steel set x10	99	2	OD3399	Zylinderschraube M4x40 Edelstahl (10-er Satz)
	2	OD0631	Rondelle contact de 4 jeu x10/4 contact washer set x10		2	OD0631	4-er Kontaktscheibe (10-er Satz)
100	1	OKQ206	Detecteur position/Position detector	100	1	OKQ206	Positionsschalter
101	1	OD0291	Courroie poly v/Poly V-belt	101	1	OD0291	Riemen Poly V
102	4	OD2329	Vis h m8x30 jeu x10/Screw h m8x30 set x10	102	4	OD2329	Schraube H M8x30 (10-er Satz)
	4	OD3538	Rondelle cs l8 aczn8b jeu x10/Washer cs l8 aczn8b set x10		4	OD3538	Scheibe CS L8 Stahl verzinkt 8b (10-er Satz)
103	1	OD6424	Equerre tension/Tension bracket	103	1	OD6424	Spannwinkel
104	1	OD5722	Vis h m10x55 inox jeu x10/Screw h m10x55 stainless steel set x10	104	1	OD5722	Sechskantschraube M10x55 Edelstahl (10-er Satz)
	1	OD0581	Ecrou hm m10 aczn jeu x10/ Nut hm m10 aczn set x10		1	OD0581	Mutter HM M10 Stahl verzinkt (10-er Satz)
			<b>Commande manuelle-Manual control</b>				<b>Handbetrieb</b>
106	1	OD6428	Plaque tableau manuel/Manual control plate	106	1	OD6428	Bedienfeld Bedienung von Hand
107	1	OKL072	Commutateur/Commutator	107	1	OKL072	Wahlschalter
108	1	OKQ666	Bouton marche/On button	108	1	OKQ666	EIN-Taste
109	1	OK7433	Bouton arrêt/Off button	109	1	OK7433	AUS-Taste
110	1	OKQ310	Minuterie 30'/30' timer	110	1	OKQ310	Zeitschaltuhr 30'
	1	OKQ677	Joint minuterie/Timer seal		1	OKQ677	Dichtung Zeitschaltuhr
	1	OD6429	Plaque minuterie 30'/30' timer plate		1	OD6429	Platte Zeitschaltuhr 30'
	1	OD1611	Corps bouton/Button body		1	OD1611	Körper Taste
	1	OKQ526	Vis shc m4x8 inox jeu x10/ Screw shc m4x8 stainless steel set x10		1	OKQ526	Inbus-Edelstahlschraube M4x8 (10-er Satz)
	1	OKL159	Ecrou hu m4 inox jeu x10/Nut hu m4 stainless steel set x10		1	OKL159	Sechskantmutter M4 Edelstahl (10-er Satz)
	1	OD3298	Habillage bouton/Button trim		1	OD3298	Verkleidung Taste
	2	OD0610	Vis c m4x8 inox jeu x10/Screw c m4x8 stainless steel set x10		2	OD0610	Schraube C M4x8 Edelstahl (10-er Satz)
111	4	OD0521	Vis fb m4x10 inox jeu x10/Screw fb m4x10 stainless steel set x10	111	4	OD0521	Schraube FB M4x10 Edelstahl (10-er Satz)

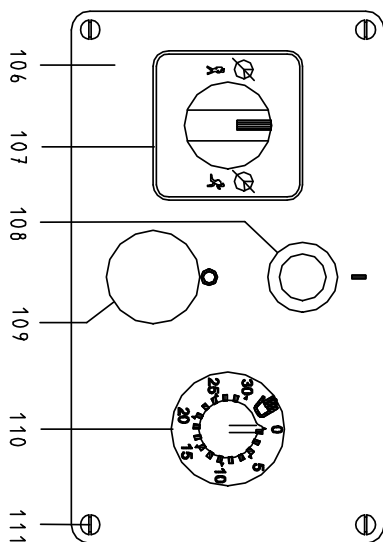
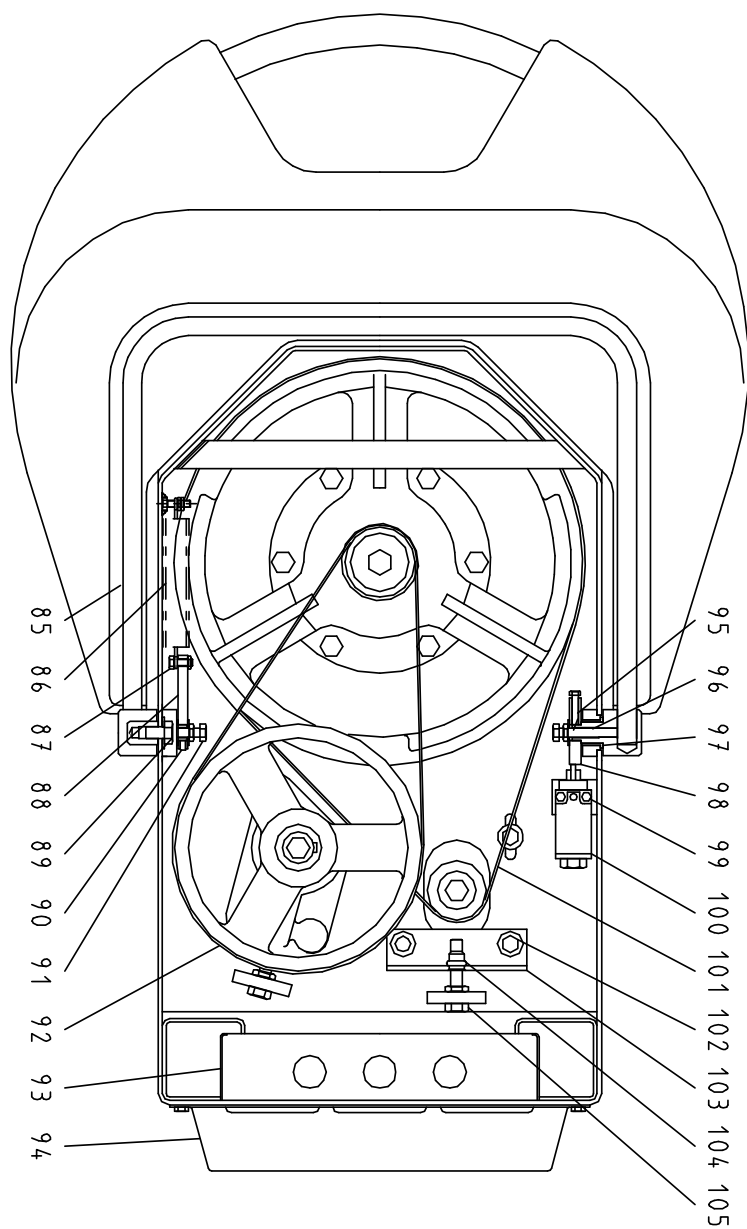
# Vue éclatée / Exploded view / Explosionszeichnung



J

# Nomenclatura

N°	Qt	Cod.	Designazione	N°	Qt	Código	Descripción
85	2	0D5835	Flangia schermo	85	2	0D5835	Brida pantalla
86	1	0KJ057	Molla	86	1	0KJ057	Muelle
87	1	0D0499	Vite h m6x16 inox set di10	87	1	0D0499	Tornillo H M6x16 acero inox juego x 10
	1	0D0503	Dado hu m6 inox set di10		1	0D0503	Tuerca HU M6 acero inox juego x 10
	3	0D0590	Dado hm6 set di10		3	0D0590	Tuerca HM6 juego x 10
88	1	0D5834	Braccio molla	88	1	0D5834	Brazo muelle
89	2	0U0662	Vite h m10x16 aczn set di10	89	2	0U0662	Tornillo H M10x16 aczn juego x 10
	2	0D2265	Rondella w10 set di10		2	0D2265	Arandela W10 juego x 10
90	1	0D2109	Vite shc m5x8 punta piatta set di10	90	1	0D2109	Tornillo shc M5x8 extremo plano juego x 10
91	1	0D0598	Vite h m8x50 ac80 set di10	91	1	0D0598	Tornillo H M8x50 ac80 juego x 10
	1	0KQ523	Dado hm m8 aczn set di10		1	0KQ523	Tuerca HM M8 aczn juego x 10
	1	0D3538	Rondella cs l8 aczn8b set di10		1	0D3538	Arandela CS 18 aczn8b juego x 10
92	1	0KJ040	Cinghia	92	1	0KJ040	Correa
93	1	0D6421	Scatola elettrica	93	1	0D6421	Cajetín eléctrico
94	1	0D6422	Coperchio posteriore	94	1	0D6422	Cubierta trasera
	1	0KQ507	Guarnizione		1	0KQ507	Junta
95	1	0D2109	Vite shc m5x8 punta piatta set di10	95	1	0D2109	Tornillo shc M5x8 extremo plano juego x 10
96	1	0D0598	Vite h m8x50 ac80 set di10	96	1	0D0598	Tornillo H M8x50 ac80 juego x 10
	1	0KQ523	Dado hm m8 aczn set di10		1	0KQ523	Tuerca HM M8 aczn juego x 10
	1	0D3538	Rondella cs l8 aczn8b set di10		1	0D3538	Arandela CS 18 aczn8b juego x 10
97	2	0HD005	Cuscinetto collo 18x22x18	97	2	0HD005	Cojinete cuello 18x22x18
98	1	0D6423	Camma	98	1	0D6423	Leva
99	2	0D3399	Vite chc m4x40 inox set di10	99	2	0D3399	Tornillo CHC m4x40 acero inox juego x 10
	2	0D0631	Rondella contatto da 4 set di10		2	0D0631	Arandela contacto de 4 juego x 10
100	1	0KQ206	Rivelatore di posizione	100	1	0KQ206	Detector posición
101	1	0D0291	Cinghia poly v	101	1	0D0291	Correa poli v
102	4	0D2329	Vite h m8x30 set di10	102	4	0D2329	Tornillo H M8x30 juego x 10
	4	0D3538	Rondella cs l8 aczn8b set di10		4	0D3538	Arandela CS 18 aczn8b juego x 10
103	1	0D6424	Squadra tensione	103	1	0D6424	Escuadra tensión
104	1	0D5722	Vite h m10x55 inox set di10	104	1	0D5722	Tornillo H M10x55 acero inox juego x 10
	1	0D0581	Dado hm m10 aczn set di10		1	0D0581	Tuerca HM M10 aczn juego x 10
<b>Comando manuale</b>				<b>Mando manual</b>			
106	1	0D6428	Piastra quadro manuale	106	1	0D6428	Placa panel manual
107	1	0KL072	Commutatore	107	1	0KL072	Conmutador
108	1	0KQ666	Pulsante di avvio	108	1	0KQ666	Botón marcha
109	1	0K7433	Pulsante di arresto	109	1	0K7433	Botón parada
110	1	0KQ310	Timer 30'	110	1	0KQ310	Temporizador 30'
	1	0KQ677	Guarnizione timer		1	0KQ677	Junta temporizador
	1	0D6429	Piastra timer 30'		1	0D6429	Placa temporizador 30'
	1	0D1611	Corpo pulsante		1	0D1611	Cuerpo botón
	1	0KQ526	Vite shc m4x8 inox set di10		1	0KQ526	Tornillo SHC M4x8 inoxidable juego x 10
	1	0KL159	Dado hu m4 inox set di10		1	0KL159	Tuerca HU M4 acero inox juego x 10
	1	0D3298	Rivestimento pulsante		1	0D3298	Revestimiento botón
	2	0D0610	Vite c m4x8 inox set di10		2	0D0610	Tornillo C M4x8 acero inox juego x 10
111	4	0D0521	Vite fb m4x10 inox set di10	111	4	0D0521	Tornillo FB M4x10 acero inox juego x10



# Nomenclature / Parts list / Stückliste / Nomenclatura

Rep. Item	Qté Qty	Code Part N°	DÉSIGNATION / DESCRIPTION
93		OD6421	Boitier électrique / Electrical unit
120		OD3031	Passefil ( j x 10) / Grommet set x 10
121			Profile support composant/Component support profile
122			Borne terre / Terminal earth
123		OD7663	Contacteur / Contactor
124		OD7433	Relais / Relay
125			Porte fusible
126		OD0467	Fusible / Fuse
127			Borne / Terminal

Pos.	Mge.	Teile-Nr	Bezeichnung
93		OD6421	Elektrogehäuse
120		OD3031	Drahttülle ( Spiel x 10)
121			Profil der Bauteilhalterung
122			Klemmleiste
123		OD7663	Kontaktor
124		OD7433	Relais
125			Porte sicherung
126		OD0467	Sicherung
127			Endanschlag

N°	Qt	Cod.	Designazione
93		OD6421	Scatola elettrica
120		OD3031	Passafilo( Set x 10)
121			Profilo supporto componente
122			Klemmleiste
123		OD7663	Contactore
124		OD7433	Relais
125			Porto fusibile
126		OD0467	Fusibile
127			Tapon terminal

N°	Qt	Código	Descripción
93		OD6421	Cajetín eléctrico
120		OD3031	Pasahilos ( Juego x 10)
121			Perfil soporte componente
122			Klemmleiste
123		OD7663	Contactore
124		OD7433	Relé
125			Porto fusibile
126		OD0467	Fusibile
127			Arresto finale

## Vue éclatée / Exploded view / Explosionszeichnung / Despiece / Esploso

