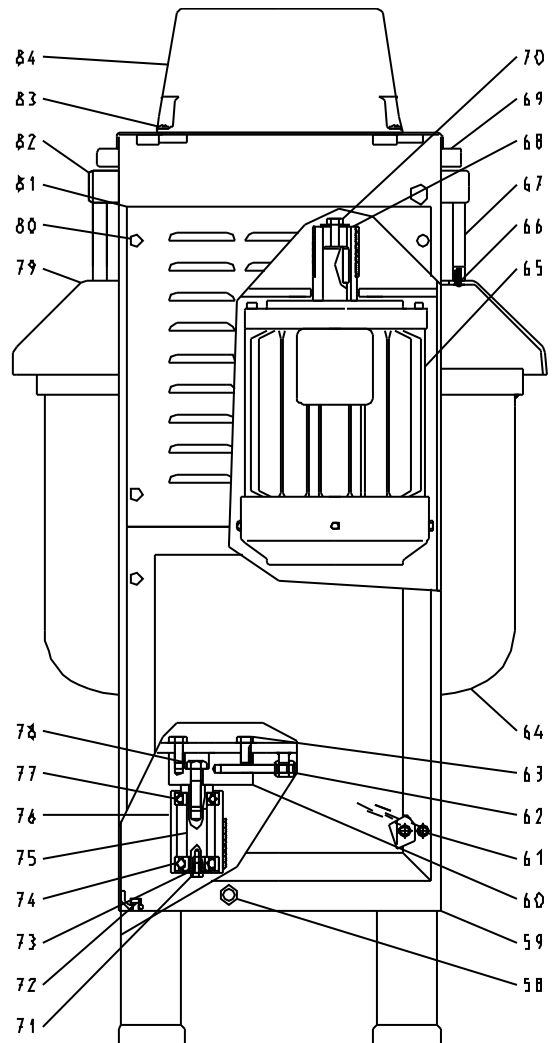
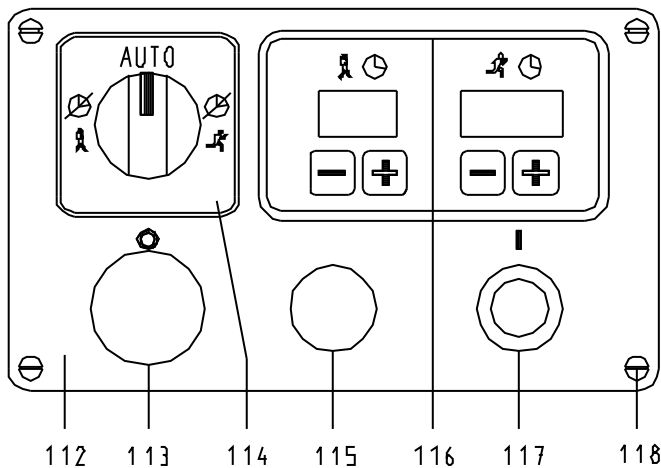
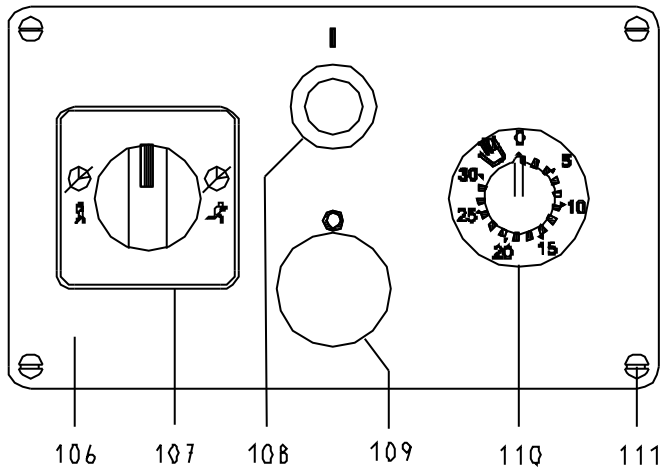


Nomenclature / Parts list

Rep. Item	Qté Qty	Code Part N°	DÉSIGNATION / DESCRIPTION
1	4	5117	Vis / Screw / H M8 x 50
2	4	2448	Rondelle / Washer / 45 x 10,5 x 2
3	4	12695	Ecrou carré / Square nut
4	1	16329	Poulie d'entraînement / Drive pulley
5	1	3043	Roulement / Bearing / 6205 2 RS
6	1	20051	Palier intermédiaire / Intermediate bush
7	1	3524	Vis / Screw / H M10 x 55
	1	3663	Ecrou / Nut / Hm10
8	3	3521	Vis / Screw / H M10 x 25
	3	5218	Rondelle / Washer / CS L10
9	1	16324	Arbre intermédiaire / Intermediate shaft
10	1	12316	Commutateur / Commutator
	4	3533	Vis / Screw / F M4 x 15
	4	3780	Rondelle / Washer / CS M4
	4	3766	Rondelle / Washer / DE 4
	4	3651	Ecrou / Nut / Hu M4
11	3	3521	Vis / Screw / H M10 x 25
	3	5218	Rondelle / Washer / CS L10
12	1	3524	Vis / Screw / H M10 x 55
	1	3663	Ecrou / Nut / Hm10
13	1	3053	Roulement / Bearing / 6305 2 RS
14	1	20051	Palier intermédiaire / Intermediate bush
15	1	16325	Entretoise / Spacer / 26 x 32 x 40
16	1	3043	Roulement / Bearing / 6205 2 RS
17	1	16351	Tige de capot / Cover hinge rod
	2	3785	Rondelle / Washer / CS M6
	2	2196	Rondelle griffe / Lockwasher / Ø 6
18	1	16328	Poulie intermédiaire / Intermediate pulley
19	1	7850	Clavette / Key / C 8 x 7 x 50
20	1	3521	Vis / Screw / H M10 x 25
	2	5218	Rondelle / Washer / CS L10
21	1	3574	Vis / Screw / C M4 x 25
	4	3766	Rondelle / Washer / DE 4
	4	3651	Ecrou / Nut / Hu M4
22	1	16316	Coupelle / Cup
23	1	3054	Roulement / Bearing / 6308 2 RS
24	1	16318	Clavette / Key / C12 x 8 x 56
25	1	3525	Vis / Screw / H M12 x 35
	1	9044	Rondelle / Washer / 12,5 X 50 X 5
26	1	20045	Arbre d'outil / Tool shaft
27	1	16314	Entretoise / Spacer / 44 x 54 x 80
28	1	3637	Vis / Screw / RL M6 x 20
	1	5321	Rondelle / Washer / Z 6
	1	3653	Ecrou / Nut / Hu M6
29	1	17117	Capot / Cover / PSR20
	1	20050	Capot / Cover / PSR100
	1	3092	Joint / Seal / 7 x 4
30	1	20044	Palier principal / Main bearing
31	1	3055	Roulement / Bearing / 6309 2 RS
32	1	16320	Poulie réceptrice outil / Driven pulley of tool
33	6	16317	Vis / Screw / H M10 x 45 - 30
34	6	5218	Rondelle / Washer / CS L 10
	1	3675	Ecrou Frein / Nut, nyloc / M10
35	1	3158	Butée / Stop / M6
36	4	12636	Vis / Screw / H M10 x 25
37	1	16342	Outil / Tool
38	4	16343	Vis / Screw / H M10 x 60
	4	12637	Rondelle / Washer / CS L 10
39	1	20058	Barre centrale / Middle bar
40	1	16330	Arbre de cuve / Bowl shaft
41	6	5218	Rondelle / Washer / CS L10
	6	3656	Ecrou / Nut / Hu M10
42	6	3646	Goujon / Stud / M10/40/15/20
43	1	16316	Coupelle / Cup
44	6	16317	Vis / Screw / H M10 x 45 - 30
	6	5218	Rondelle / Washer / CS L 10
	6	3675	Ecrou frein / Nut, nyloc / M10
45	1	3055	Roulement / Bearing / 6309 2 RS
46	1	16314	Entretoise / Spacer / 44 x 54 x 80
47	1	3525	Vis / Screw / H M12 x 35
	1	9044	Rondelle / Washer / 12,5 x 50 x 5
48	1	16318	Clavette / Key / C12 x 8 x 56
49	1	3054	Roulement / Bearing / 6308 2 RS
50	1	20044	Palier principal / Main bush
51	1	16332	Poulie réceptrice cuve/Driven pulley of bowl
52	1	16321	Courroie / Belt / 1280 J 25
53	6	3506	Vis / Screw / H M6 x 16
	6	3785	Rondelle / Washer / CS M 6
	6	10584	Ecrou cage / Captive nut / M6
54	1	16336	Plaque de fond / Base plate
55	1	3521	Vis / Screw / H M10 x 25
	2	5218	Rondelle / Washer / CS L 10
56	1	7850	Clavette / Key / C8 x 7 x 50
57	4	12692	Patin / Foot
58	1	10250	Presse-étoupe / Cable gland
	1	7874	Cable triphasé/Supply cable, 3 phase/4x2,5²
59	1	20047	Bâti / Body
60	1	20054	Support de galet / Roller bracket
61	8	3506	Vis / Screw / H M6 x 16
	8	3785	Rondelle / Washer / CS M 6
62	1	3524	Vis / Screw / H M10 x 55
	1	3663	Ecrou / Nut / H M10
63	2	3521	Vis / Screw / H M10 x 25
	2	5218	Rondelle / Washer / CS L10
64	1	20056	Cuve / Bowl
65	1	3024	Moteur 2 vitesses / 2 speed motor
66	6	3635	Vis / Screw / RL M6 x 12
67	1	20059	Cadre d'écran / Guard frame
68	1	16337	Poulie motrice / Drive pulley / 50Hz
	1	16338	Poulie motrice / Drive pulley / 60Hz
69	2	16349	Butée d'écran / Guard stop
70	1	3524	Vis / Screw / H M10 x 55
	1	4898	Rondelle / Washer / 32 x 11 x 3
71	1	3516	Vis / Screw / H M8 x 12
72	6	10584	Ecrou cage / Captive nut / M6
73	1	11225	Rondelle flasque / Washer / 35 x 8,5 x 4
74	1	3051	Roulement / Bearing / 6304 2 RS
75	1	10187	Axe galet / Roller pin
76	1	10188	Tambour galet / Roller
77	1	3043	Roulement / Bearing / 6205 2 RS
78	1	7178	Vis / Screw / H M12 45 - 30
79	1	16345	Ecran / Guard
80	4	3506	Vis / Screw / H M6 x 16
	4	3785	Rondelle / Washer / CS M6
	4	10584	Ecrou cage / Captive nut / M6
81	1	20048	Plaque de ventilation / Fan plate
	1	3093	Joint / Seal / 7 x 3
82	2	16347	Axe d'écran / Guard pin
83	4	3636	Vis / Screw / RL M6 x 16
	4	3785	Rondelle / Washer / CS M6
	4	3653	Ecrou / Nut / Hu M6
84	1	17118	Boîtier de commande/Control housing/PSR20
	1	17821	Boîtier de commande/Control housing/PSR100
85	2	16362	Bride / Clamp
86	1	2931	Ressort / Spring
87	1	3507	Vis / Screw / H M6 x 16
	1	3653	Ecrou / Nut / Hu M6
	3	2654	Ecrou / Nut / Hm M6
88	1	16348	Bras du ressort / Spring arm
89	2	3520	Vis / Screw / H M10 x 16
	2	3776	Rondelle / Washer / W 10
90	1	3620	Vis / Screw / SHC M5 x 8
91	1	5117	Vis / Screw / H M8 x 50
	1	3662	Ecrou / Nut / Hm M8
	1	6862	Rondelle / Washer / CS L 8
92	1	6159	Courroie / Belt / V 960 J 12
93	1	16355	Boîtier électrique / Electrical housing
94	1	20037	Plaque fermeture / Rear cover
	1	3093	Joint / Seal / 7 x 3
95	1	3620	Vis / Screw / SHC M5 x 8
96	1	5117	Vis / Screw / H M8 x 50
	1	3662	Ecrou / Nut / Hm M8
	1	6862	Rondelle / Washer / CS L 8
97	2	3130	Coussinet / Bush / 18 x 22 x 18
98	1	16331	Came / cam
99	2	3602	Vis / Screw / CHC M4 x 40
	2	3780	Rondelle / Washer / CS M4
100	1	9068	Contact position / Switch
	1	9069	Presse-étoupe / Cable gland
101	1	16321	Courroie / Belt / 1280 J 25
102	4	8536	Vis / Screw / H M8 x 30
	4	6862	Rondelle / Washer / CS L 8
103	1	16339	Equerre de tension / Tension bracket
104	1	3833	Ecrou douille / Sleeved Nut / M10
105	1	3524	Vis / Screw / H M10 x 55
	1	3663	Ecrou / Nut / Hm M10

Vue éclatée / Exploded view

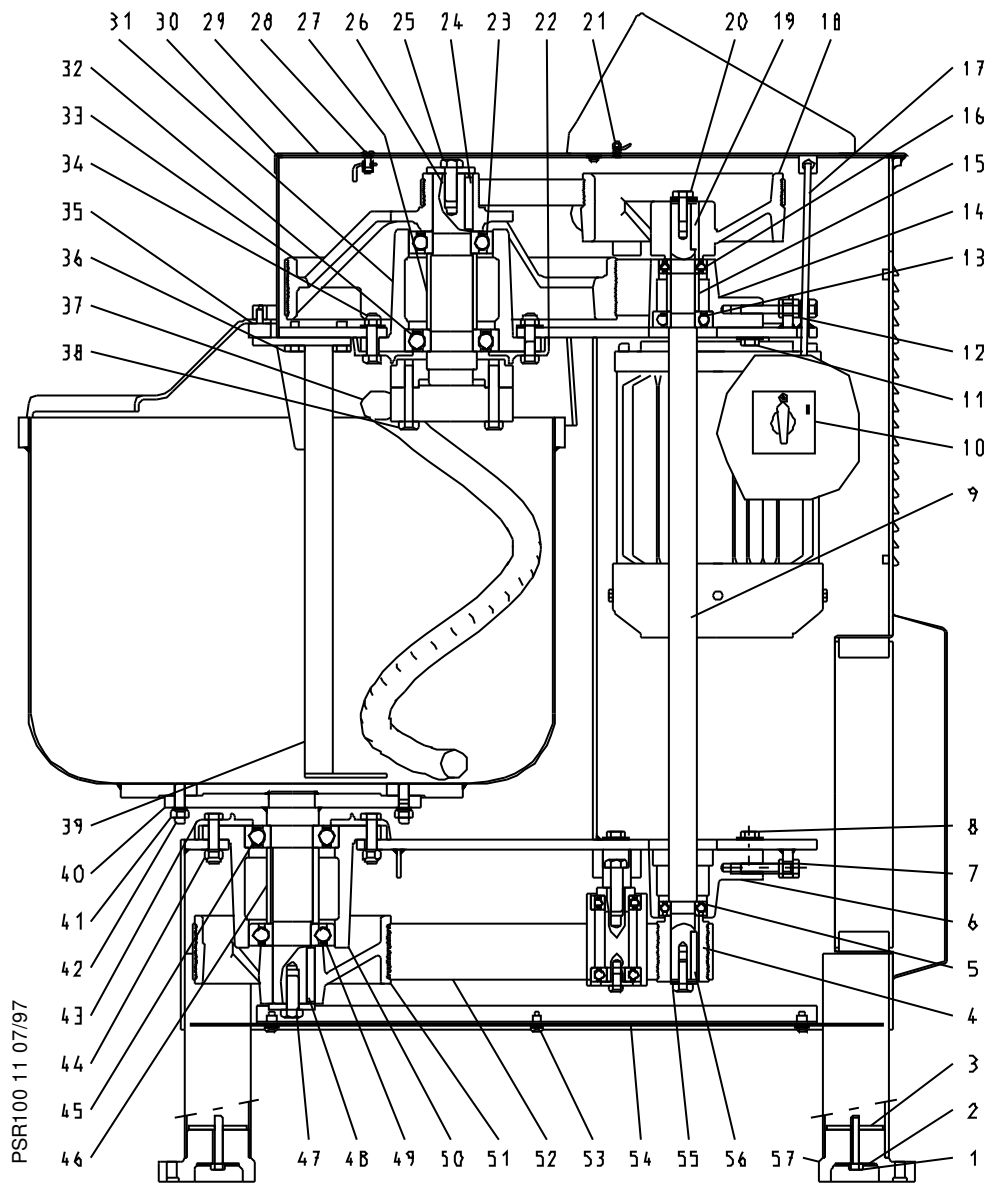
Rep. Item	Qté Qty	Code Part N°	DÉSIGNATION / DESCRIPTION
			Commande manuelle / Manual control PSR20 / PSR100
106	1	16357	Plaque tableau manuel / Manual Control panel
107	1	16418	Commutateur 2 vitesses / 2 speed switch
108	1	12164	Bouton poussoir MARCHÉ / START push button
109	1	12163	Bouton poussoir ARRÊT / STOP push button
110	1	5189	Minuterie / Timer / 30mn
	1	1108	Joint minuterie / Timer seal
	1	20803	Plaque minuterie / Timer panel / 30mn
	1	28879	Corps bouton / Bodt knob
	1	3618	Vis CHC M4x8
	1	3651	Ecrou Hu M4 / Nut HuM4
	1	28878	Habillage bouton / Cover knob
	2	3570	Vis / Screw / CM4 x 8
111	4	5327	Vis / Screw / FB M4 x 10
			Commande automatique / Automatic control / PSR20/PSR100
112	1	16358	Plaque tableau automatique / Automatic control panel
113	1	12163	Bouton poussoir ARRÊT / STOP push button
114	1	12313	Commutateur 3 positions / 3 position switch
115	1	12172	Voyant / Indicator light
116	1	8972	Minuterie double électronique / Double electronic timer
117	1	12164	Bouton poussoir MARCHÉ / START push button
118	4	5327	Vis / Screw / FB M4 x 10



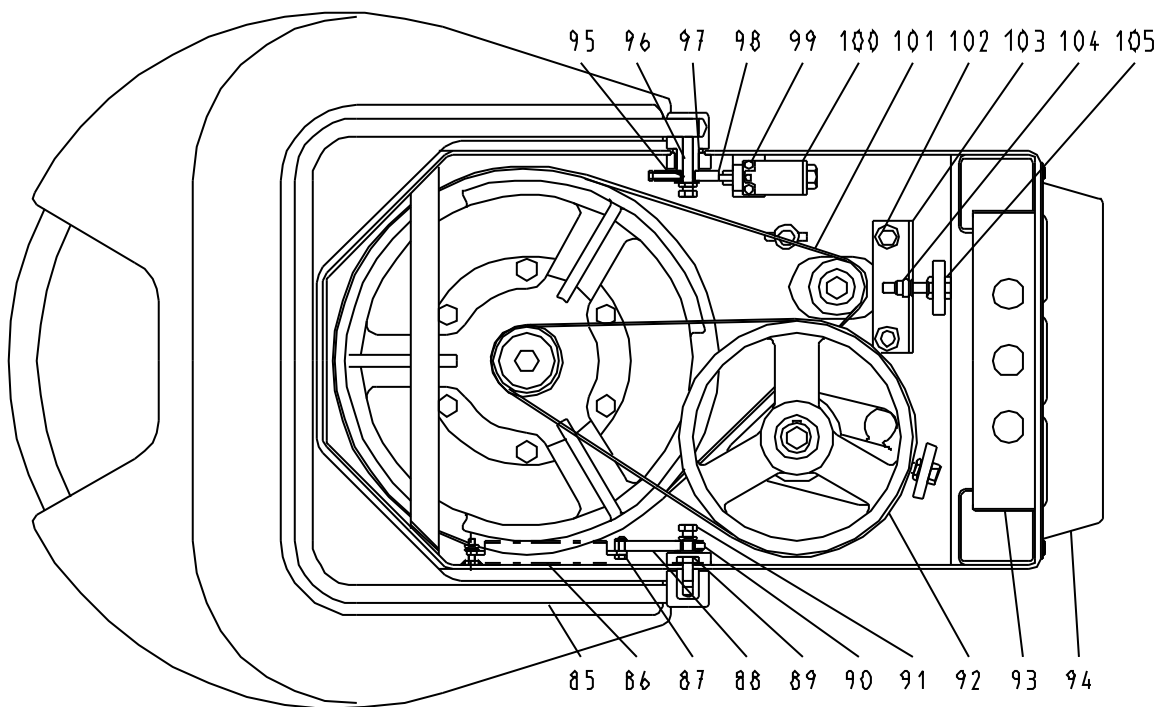
PSR100 9 07/97

PSR100 10 07/97

Vue éclatée / Exploded view



PSR100 11 07/97



PSR100 12 07/97