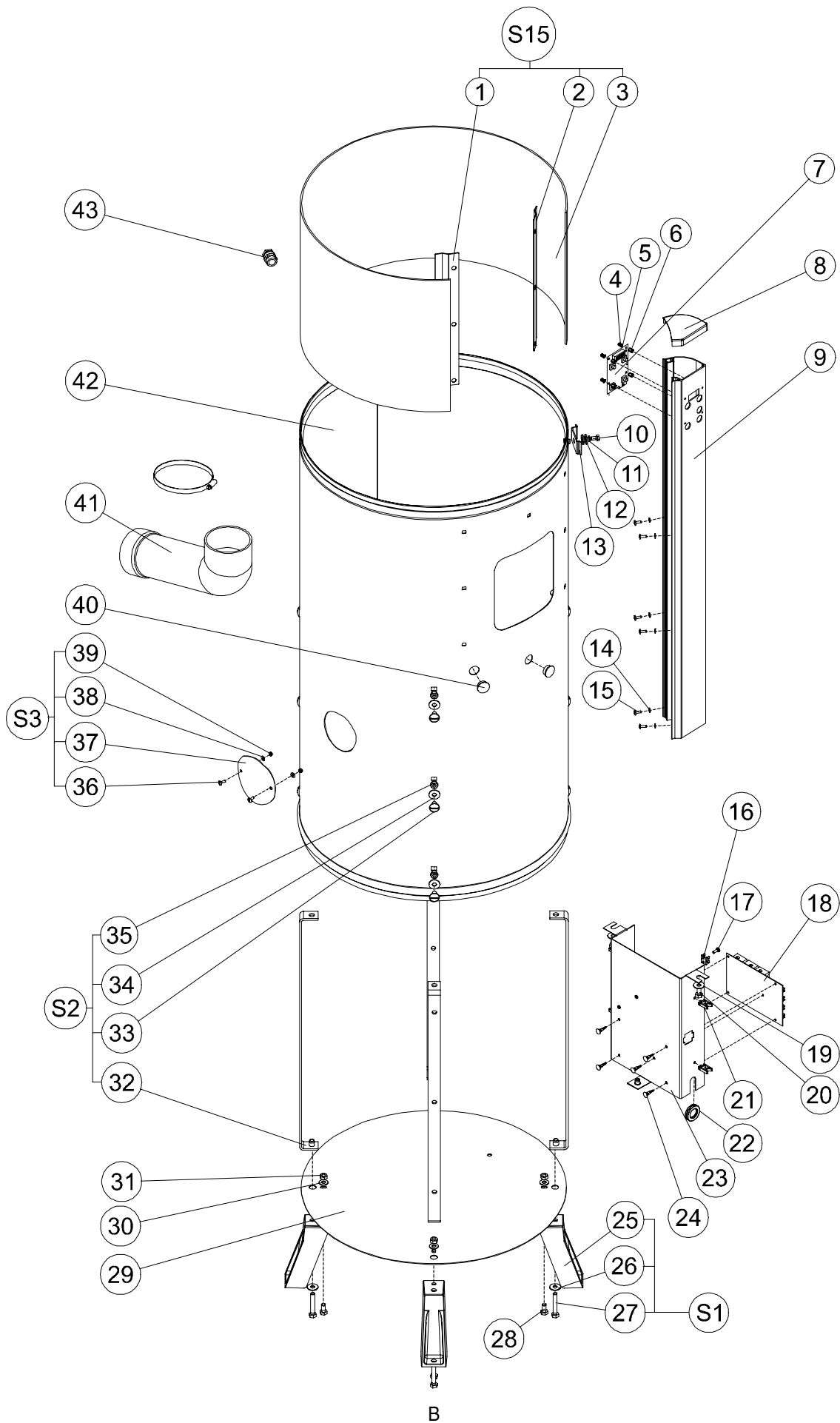


# Nomenclature Carrosserie/ Parts list casing sub / Stückliste Karosserie

Rep. Item	Code Part N°	Désignation / Description	Pos	Teile-Nr	Bezeichnung
1	28852	Réglette avant gauche/Front left scale	1	28852	Leiste vorne links
2	20696	Réglette avant droite/Front right scale	2	20696	Leiste vorne links
3	*	Bande abrasive/Abrasive strip	3	*	Schleifband
4	21796	Ecrou Hu M3 Jeu x10/Nut Hu M4 (set x10)	4	21796	Mutter Hu M3 Spiel X 10
5	31508	Rondelle PE M3 Jeu x10/Washer PE M3 set x10	5	31508	Unterlegscheibe PE M3 Spiel X 10
6	31510	Entretoise Jeu x10/Spacer set x10	6	31510	Distanzstück Spiel X 10
7	31072	Carte Minuterie équipée/Timer card assembly	7	31072	Zeitgeberkarte komplett montiert
8	31506	Couvercle support sécurité/Safety support lid	8	31506	Sicherheits-Trägerdeckel
9	31578	Rail support commande équipé/Control support rail assembly	9	31578	Trägerschiene Steuerung, komplett montiert
10	30058	Vis H M6x12 Jeu x10/Screw H M6x12 Set x10	10	30058	Schraube H6 X 12, Spiel X 10
11	21860	Rondelle CS M6 inox Jeu x10/Washer CS M6 stainless steel set x10	11	21860	Unterlegscheibe CS M6, Inox, Spiel X 10
12	21858	Rondelle M10 Jeu x10/Washer M10 set x10	12	21858	Unterlegscheibe M10 Spiel X 10
13	31574	Bride/Flange	13	31574	Gurt
14	30161	Rondelle PE M4 Jeu x10/Washer PE M4 set x10	14	30161	Unterlegscheibe PE M4 Spiel X 10
15	21625	Vis RL M4x12 Jeu x10/Screw RL M4x12 set x10	15	21625	Schraube RL X M4 X 12, Spiel X 10
16	30038	Multiplicateur Jeu x5/Gearing set x5	16	30038	Übersetzer Spiel X 5
17	24989	Vis Cx M4x12 Jeu x10/Screw Cx M4x12 set x10	17	24989	Schraube C X M4 X 12, Spiel X 10
18	29595	Carte tri 230-400/50-60/ Three phase board 230-400/50-60	18	29595	Umschlagkarte 230-400/50-60
	29596	Carte mono 115-230/50-60/Single phase board 115-230/50-60	19	29596	Einphasen-karte 115-230/50-60
19	24642	Rondelle CS L8 inox Jeu x10/Washer CS L8 stainless steel set x10	19	24642	Unterlegscheibe CS L8, Inox, Spiel X 10
20	21503	Vis H M8x16 inox Jeu x10/Screw H M8x16 stainless steel set x10	20	21503	Schraube H M8 X 16, Inox, Spiel X 10
21	31516	Clip fixation Jeu x10/Fixing clip set x10	21	31516	Steckverbindung Spiel X 10
22	28223	Passe fil/Grommet	22	28223	Tülle
23	31485	Support composant/Component support	23	31485	Haltevorrichtung Bauteil
24	24949	Entretoise fixation/Fixing spacer	24	24949	Distanzstück Befestigung
25	*	Pied/Foot	25	*	Fuß
26	24642	Rondelle CS L8 inox Jeu x10/Washer CS L8 stainless steel set x10	26	24642	Unterlegscheibe CS L8, Inox, Spiel X 10
27	21878	Vis H M8x30 Jeu x10/Screw H M8x30 set x10	27	21878	Schraube H M8 X 30, Spiel X 10
28	21503	Vis H M8x16 inox Jeu x10/Screw H M8x16 stainless steel set x10	28	21503	Schraube H M8 X 16, Inox, Spiel X 10
29	23837	Tôle de fond/Base plate	29	23837	Bodenblech
30	21876	Rondelle CS M8 inox Jeu x10/Washer CS M8 stainless steel set x10	30	21876	Unterlegscheibe CS L8, Inox, Spiel X 10
31	21904	Ecrou frein M8 Jeu x10/Locking nut M8 set x10	31	21904	Radmutter M8 Spiel X 10
32	*	Chandelle/Pin	32	*	Stütze
33	21575	Vis RL M8x16 inox Jeu x10/Screw RL M8x16 stainless steel set x10	33	21575	Schraube RL M8 X 16, Inox, Spiel X 10
34	24642	Rondelle CS L8 inox Jeu x10/Washer CS L8 stainless steel set x10	34	24642	Unterlegscheibe CS L8, Inox, Spiel X 10
35	21905	Ecrou HU M8 Jeu x10/Nut HU M8 set x10	35	21905	Mutter Hu M8 Spiel X 10
36	21625	Vis RL M4x12 Jeu x10/Screw RL M4x12 set x10	36	21625	Schraube RL M4 X 12, Spiel X 10
37	*	Plaque obturation/Blanking plate	37	*	Verschlußplatte
38	21674	Rondelle CS M4 Jeu x10/Washer CS M4 set x10	38	21674	Unterlegscheibe CS M4 Spiel X 10
39	21795	Ecrou Hu M4 inox Jeu x10/Nut Hu M4 stainless steel set x10	39	21795	Mutter Hu M4, Inox, Spiel X 10
40	23826	Bouchon Jeu x4/Plug set x4	40	23826	Stöpsel Spiel X4
41	5949	Durite + collier/Connecting hose + collar	41	5949	Verteilerschlauch + Schelle
42	23644	Virole/Shell	42	23644	Ring
43	17615	Presse etoupe/Stuffing box	43	17615	Stopfbüchse
S1	23820	Pied équipé/Foot assembly	S1	23820	Fuß komplett montiert
S2	23822	Chandelle équipée/Pin assembly	S2	23822	Stütze komplett montiert
S3	23842	Obturateur équipé/Blanking assembly	S3	23842	Verschlußvorrichtung komplett montiert
S15	23832	Bande abrasive équipée/Abrasive strip assembly	S15	23832	Schleifband komplett montiert

Vue éclatée carrosserie / Exploded view casing sub /  
 Explosionszeichnung Karosserie

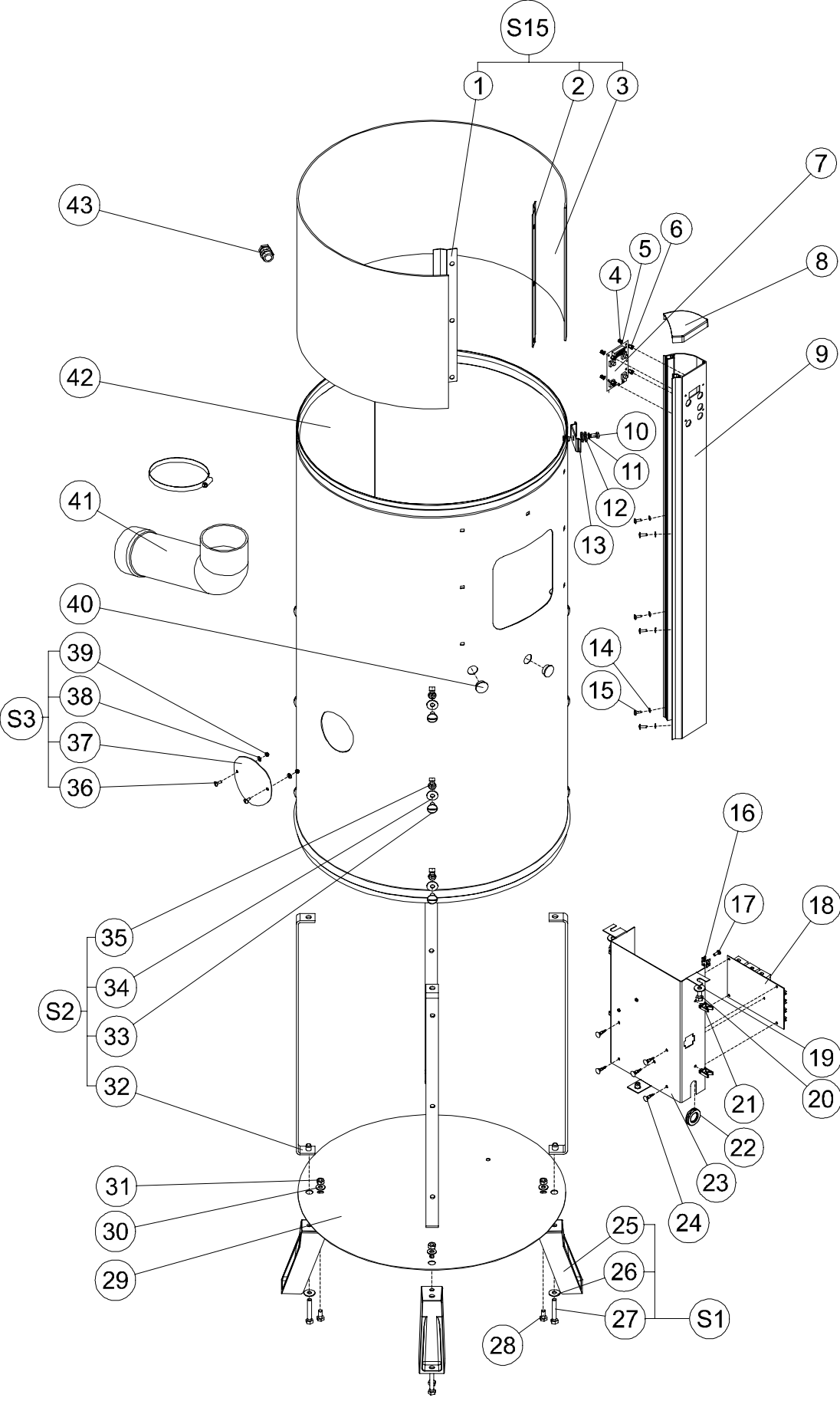


# Nomenclatura carrozzeria / Nomenclatura carrocería

N°	Cod.	Designazione
1	28852	Righello anteriore sinistro
2	20696	Righello anteriore destro
3	*	Nastro abrasivo
4	21796	Dado Hu M3 Set x10
5	31508	Rondella PE M3 Set x10
6	31510	Distanziatore Set x10
7	31072	Gruppo scheda timer
8	31506	Coperchio supporto sicurezza
9	31578	Gruppo guida supporto comando
10	30058	Vite H M6x12 Set x10
11	21860	Rondella CS M6 inox Set x10
12	21858	Rondella M10 Set x10
13	31574	Flangia
14	30161	Rondella PE M4 Set x10
15	21625	Vite RL M4x12 Set x10
16	30038	Moltiplicatore Set x5
17	24989	Vite Cx M4x12 Set x10
18	29595	Scheda tri 230-400/50-60
	29596	Scheda mono 115-230/50-60
19	24642	Rondella CS L8 inox set x10
20	21503	Vite H M8x16 inox Set x10
21	31516	Clip di fissaggio set x10
22	28223	Passafilo
23	31485	Supporto componente
24	24949	Distanziatore di fissaggio
25	*	Piede
26	24642	Rondella CS L8 inox set x10
27	21878	Vite H M8x30 Set x10
28	21503	Vite H M8x16 inox Set x10
29	23837	Lamiera di base
30	21876	Rondella CS M8 inox set x10
31	21904	Dado freno M8 Set x10
32	*	Candela
33	21575	Vite RL M8x16 inox Set x10
34	24642	Rondella CS L8 inox set x10
35	21905	Dado HU M8 Set x10
36	21625	Vite RL M4x12 Set x10
37	*	Piastra di otturazione
38	21674	Rondella CS M4 Set x10
39	21795	Dado Hu M4 inox Set x10
40	23826	Tappo Set x4
41	5949	Manicotto di gomma + fascetta
42	23644	Ghiera
43	17615	Premistoppa
S1	23820	Gruppo piede
S2	23822	Gruppo candela
S3	23842	Gruppo otturatore
S15	23832	Gruppo nastro abrasivo

N°	Código	Descripción
1	28852	Regleta anterior izquierda
2	20696	Regleta anterior derecha
3	*	Cinta abrasiva
4	21796	Tuerca Hu M3 Juego x10
5	31508	Arandela PE M3 juego x10
6	31510	Separador Juego x10
7	31072	Tarjeta Temporizador equipada
8	31506	Tapa soporte seguridad
9	31578	Rail soporte mando equipado
10	30058	Tornillo H M6x12 Juego x10
11	21860	Arandela CS M6 inox Juego x10
12	21858	Arandela M10 Juego x10
13	31574	Brida
14	30161	Arandela PE M4 Juego x10
15	21625	Tornillo RL M4x12 Juego x10
16	30038	Multiplicador Juego x5
17	24989	Tornillo Cx M4x12 Juego x10
18	29595	Tarjeta trifásica 230-400/50-60
	29596	Tarjeta monofásica 115-230/50-60
19	24642	Arandela CS L8 inox Juego x10
20	21503	Tornillo H M8x16 inox Juego x10
21	31516	Grapa de fijación Juego x10
22	28223	Pasahilos
23	31485	Soporte componente
24	24949	Separador de fijación
25	*	Pata
26	24642	Arandela CS L8 inox Juego x10
27	21878	Tornillo H M8x30 Juego x10
28	21503	Tornillo H M8x16 inox Juego x10
29	23837	Chapa de fondo
30	21876	Arandela CS M8 inox Juego x10
31	21904	Tuerca freno M8 Juego x10
32	*	Columna
33	21575	Tornillo RL M8x16 inox Juego x10
34	24642	Arandela CS L8 inox Juego x10
35	21905	Tuerca HU M8 Juego x10
36	21625	Tornillo RL M4x12 Juego x10
37	*	Placa de obturación
38	21674	Arandela CS M4 Juego x10
39	21795	Tuerca Hu M4 inox Juego x10
40	23826	Tapón Juego x4
41	5949	Durita + abrazadera
42	23644	Virola
43	17615	Prensaestopa
S1	23820	Pata equipada
S2	23822	Columna equipada
S3	23842	Obturador equipado
S15	23832	Cinta abrasiva equipada

Esploso carrozzeria / Despiece carrocería



# Nomenclature porte / Parts list door/ Stückliste Tür / Nomenclatura Porta / Nomenclatura Puerta

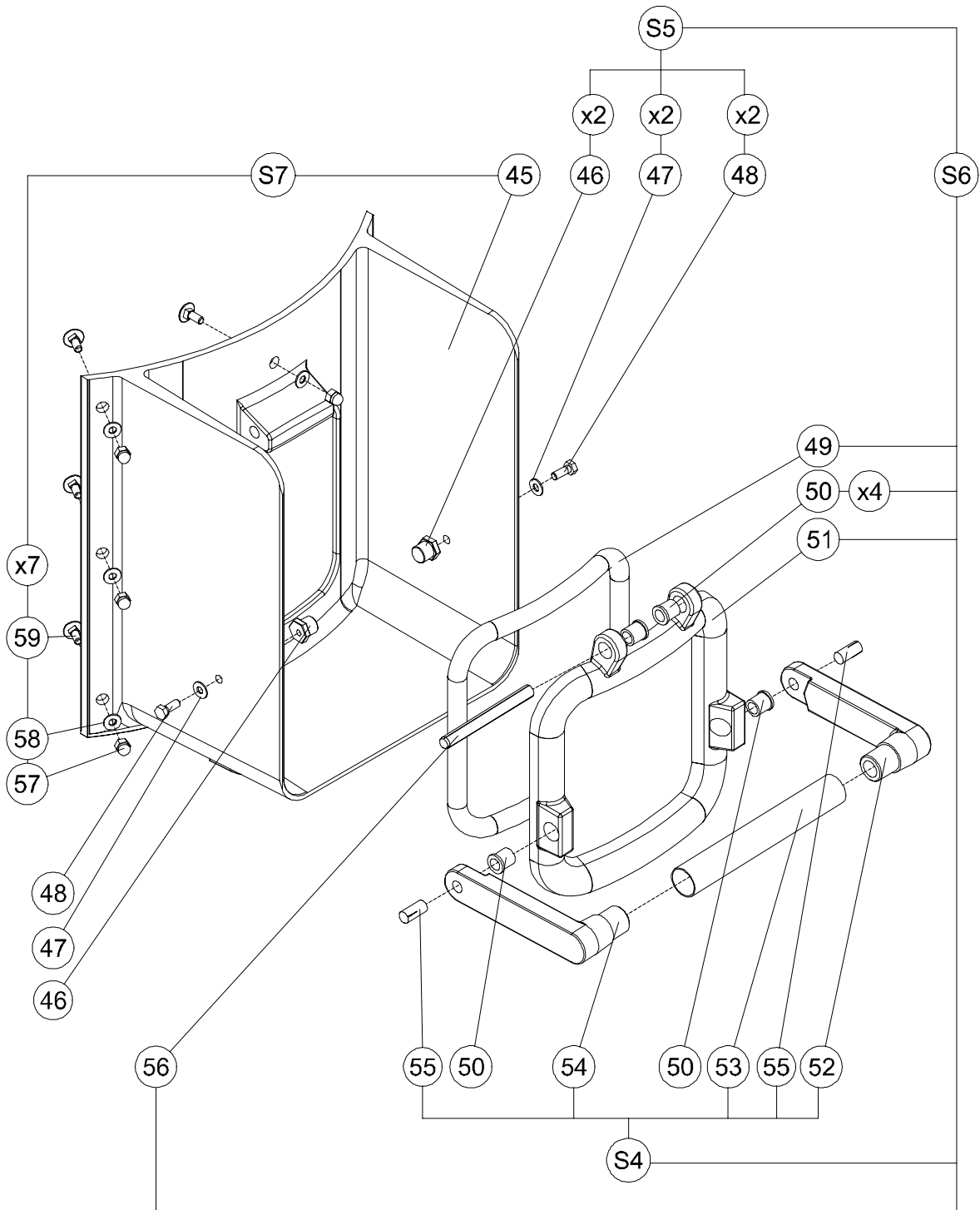
Rep. Item	Code Part N°	Désignation / Description
45	*	Goulotte/Channel
46	17455	Axe de verrouillage Jeu x2/Locking pin set x2
47	21860	Rondelle CS M6 inox Jeu x10/Washer CS M6 stainless steel set x10
48	21505	Vis H M6x16 inox Jeu x10/Screw H M6x16 stainless steel set x10
49	7507	Joint de porte/Door seal
50	1207	Bague/Ring
51	*	Porte/Door
52	*	Poignée droite/Right handle
53	*	Tube de poignée/Handle tube
54	*	Poignée gauche/Left handle
55	21597	Goupille 10x25 Jeu x5/Pin 10x25 set x5
56	21943	Goupille 10x100 Jeu x2/Pin 10x100 set x2
57	21801	Ecrou borgne M6 Jeu x10/Cap nut M6 set x10
58	21860	Rondelle CS M6 inox Jeu x10/Washer CS M6 stainless steel set x10
59	24644	Vis RCC M6X16 Jeu x10/Screw RCC M6X16 set x10
S4	23828	Poignée/Handle
S5	23829	Axes équipés/Pin assemblies
S6	23831	Porte équipée/Door assembly
S7	23827	Goulotte équipée/Channel assembly

Pos.	Teile-Nr	Bezeichnung
45	*	Rinne
46	17455	Verschlußbolzen, Spiel X 2
47	21860	Unterlegscheibe CS M6, Inox, Spiel X 10
48	21505	Schraube H M6 X 16, Inox, Spiel X 10
49	7507	Türdichtung
50	1207	Ring
51	*	Tür
52	*	Türgriff rechts
53	*	Türgriffrohr
54	*	Türgriff links
55	21597	Sicherungsstift 10 X 25, Spiel X 5
56	21943	Sicherungsstift 10 X 100, Spiel X 2
57	21801	Hutmutter M6, Spiel X 10
58	21860	Unterlegscheibe CS M6, Inox, Spiel X 10
59	24644	Schraube RCC M6 X 16, Spiel X 10
S4	23828	Türgriff
S5	23829	Verschlußbolzen, komplett montiert
S6	23831	Tür, komplett montiert
S7	23827	Rinne, komplett montiert

N°	Cod.	Designazione
45	*	Canale di espulsione
46	17455	Asse di bloccaggio Set x2
47	21860	Rondella CS M6 inox Set x10
48	21505	Vite H M6x16 inox Set x10
49	7507	Guarnizione porta
50	1207	Anello
51	*	Porta
52	*	Impugnatura destra
53	*	Tube impugnatura
54	*	Impugnatura sinistra
55	21597	Spina 10x25 Set x5
56	21943	Spina 10x100 Set x2
57	21801	Dado cieco M6 Set x10
58	21860	Rondella CS M6 inox Set x10
59	24644	Vite RCC M6x16 Set x10
S4	23828	Impugnatura
S5	23829	Gruppo assi
S6	23831	Gruppo porta
S7	23827	Gruppo spina

N°	Código	Descripción
45	*	Conducto
46	17455	Eje de bloqueo Juego x2
47	21860	Arandela CS M6 inox Juego x10
48	21505	Tornillo H M6x16 inox Juego x10
49	7507	Junta de puerta
50	1207	Anillo
51	*	Puerta
52	*	Asa derecha
53	*	Tube de asa
54	*	Asa izquierda
55	21597	Pasador 10x25 Juego x5
56	21943	Pasador 10x100 Juego x2
57	21801	Tuerca ciega M6 Juego x10
58	21860	Arandela CS M6 inox Juego x10
59	24644	Tornillo RCC M6X16 Juego x10
S4	23828	Asa
S5	23829	Ejes equipados
S6	23831	Puerta equipada
S7	23827	Conducto equipado

Vue éclatée porte / Exploded view door /  
 Explosionszeichnung Tür / Esploso Porta / Despiece Puerta \_\_\_\_\_



# Nomenclature mécanique / Parts list mechanical / Stückliste Antrieb/ Nomenclatura Meccanismo / Nomenclatura Mecanismo

Rep. Item	Code Part N°	Désignation / Description
60	21675	Vis F M6x20 Jeu x4/Screw F M6x20 set x4
61	*	Plateau/Plate
62	21531	Vis H M8x20 Jeu x10/Screw H M8x20 set x10
63	1137	Rondelle plateau/Plate washer
64	20675	Moyeu de plateau/Plate hub
65	21539	Goupille 8x26 Jeu x10/Pin 8x26 set x10
66	30031	Rondelle Jeu x5/Washer set x5
67	30000	Bague étanchéité Jeu x5/Sealing ring set x5
68	23838	Circlip 62l Jeu x10/Circlip 62l set x10
69	3053	Roulement 6305 2RS/Bearing 6305 2RS
70	24112	Goupille 12x60 Jeu x2/Pin 12x60 set x2
71	20673	Arbre/Shaft
72	26131	Clavette 6x6x38 Jeu x10/Cotterpin 6x6x38 set x10
73	21789	Circlip 25E Jeu x10/Circlip 25E set x10
74	3051	Roulement 6304 2RS/Bearing 6304 2RS
75	20662	Poulie réceptrice 50Hz/Driven pulley 50Hz
	22859	Poulie réceptrice 60Hz/Driven pulley 60Hz
76	21868	Rondelle CL M6 Jeu x10/Washer CL M6 set x10
77	21505	Vis H M6x16 inox Jeu x10/Screw H M6x16 stainless steel set x10
S8	20827	Plateau abrasif/Abrasive plate
S9	23840	Kit étanchéité/Sealing kit
S10	23841	Mécanisme complet/Complete mechanism
S11	23839	Arbre équipé/Shaft assembly

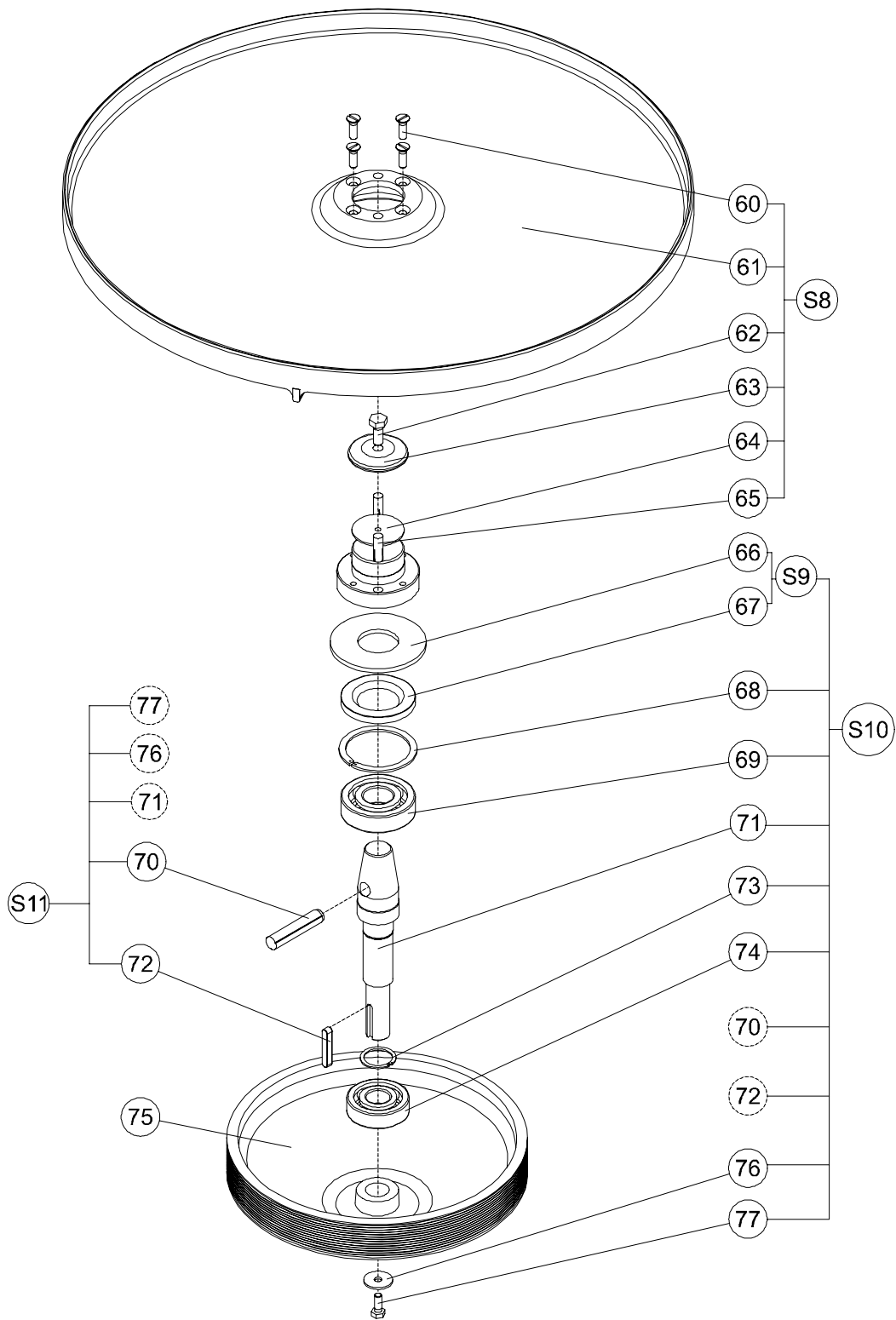
Pos.	Teile-Nr	Bezeichnung
60	21675	Schraube F M6X20, Spiel X4
61	*	Grundplatte
62	21531	Schraube H M8X20, Spiel X10
63	1137	Unterlegscheibe Grundplatte
64	20675	Nabe für Grundplatte
65	21539	Sicherungsstift 8 X 26, Spiel X 10
66	30031	Unterlegscheibe, Spiel X 10
67	30000	Dichtungsring Spiel X 5
68	23838	Sicherungsbügel 62l Spiel X 10
69	3053	Lager 6305 2RS
70	24112	Sicherungsstift 12 X 60, Spiel X 2
71	20673	Achswelle
72	26131	Keil 6 X 6 X 38, Spiel X 10
73	21789	Sicherungsbügel 25 E Spiel X 10
74	3051	Lager 6304 2RS
75	20662	50 Hz-Aufnahmescheibe
	22859	60 Hz-Aufnahmescheibe
76	21868	Unterlegscheibe CS M6, Inox, Spiel X 10
77	21505	Schraube H M 6 X 16, Inox, Spiel X10
S8	20827	Schleifplatte
S9	23840	Dichtungszubehör
S10	23841	Kompletter Mechanismus
S11	23839	Achswelle komplett montiert

N°	Cod.	Designazione
60	21675	Vite F M6x20 Set x4
61	*	Piastra
62	21531	Vite H M8x20 Set x10
	63	1137 Rondella piastra
64	20675	Mozzo della piastra
65	21539	Spina 8x26 Set x10
66	30031	Rondella Set x5
67		30000 Anello di tenuta Set x5
68	23838	Anello di sicurezza 62l Set x10
69	3053	Cuscinetto 6305 2RS
70	24112	Spina 12x60 Set x2
71	20673	Albero
72	26131	Chiavetta 6x6x38 Set x10
73	21789	Anello di sicurezza 25E Set x10
75	20662	Puleggia di ricezione 50Hz
	22859	Puleggia di ricezione 60Hz
76	21868	Rondella CL M6 Set x10
77	21505	Vite H M6x16 inox Set x10
S8	20827	Piano abrasivo
S9	23840	Kit di tenuta
S10	23841	Meccanica completa
S11	23839	Gruppo albero

N°	Código	Descripción
60	21675	Tornillo F M6x20 Juego x10
61	*	Disco
62	21531	Tornillo H M8x20 Juego x10
63	1137	Arandela disco
64	20675	Cubo de disco
65	21539	Pasador 8x26 Juego x10
66	30031	Arandela Juego x5
67	30000	Anillo estanqueidad Juego x5
68	23838	Circlip 62l Juego x10
69	3053	Rodamiento 6305 2RS
70	24112	Pasador 12x60 Juego x2
71	20673	Árbol
72	26131	Chaveta 6x6x38 Juego x10
73	21789	Circlip 25E Juego x10
74	3051	Rodamiento 6304 2RS
75	20662	Polea receptora 50Hz
	22859	Polea receptora 60Hz
76	21868	Arandela CL M6 Juego x10
77	21505	Tornillo H M6x16 inox Juego x10
S8	20827	Disco abrasivo
S9	23840	Kit estanqueidad
S10	23841	Mecanismo completo
S11	23839	Árbol equipado

Vue éclatée mécanisme / Exploded view mechanical /  
Explosionszeichnung Mechanismo / Esploso Meccanismo /  
Despiece Mecanismo

---





# Nomenclature Motor / Parts list Motor / Stückliste Motor / Esploso - Motore / Despiece - Motor

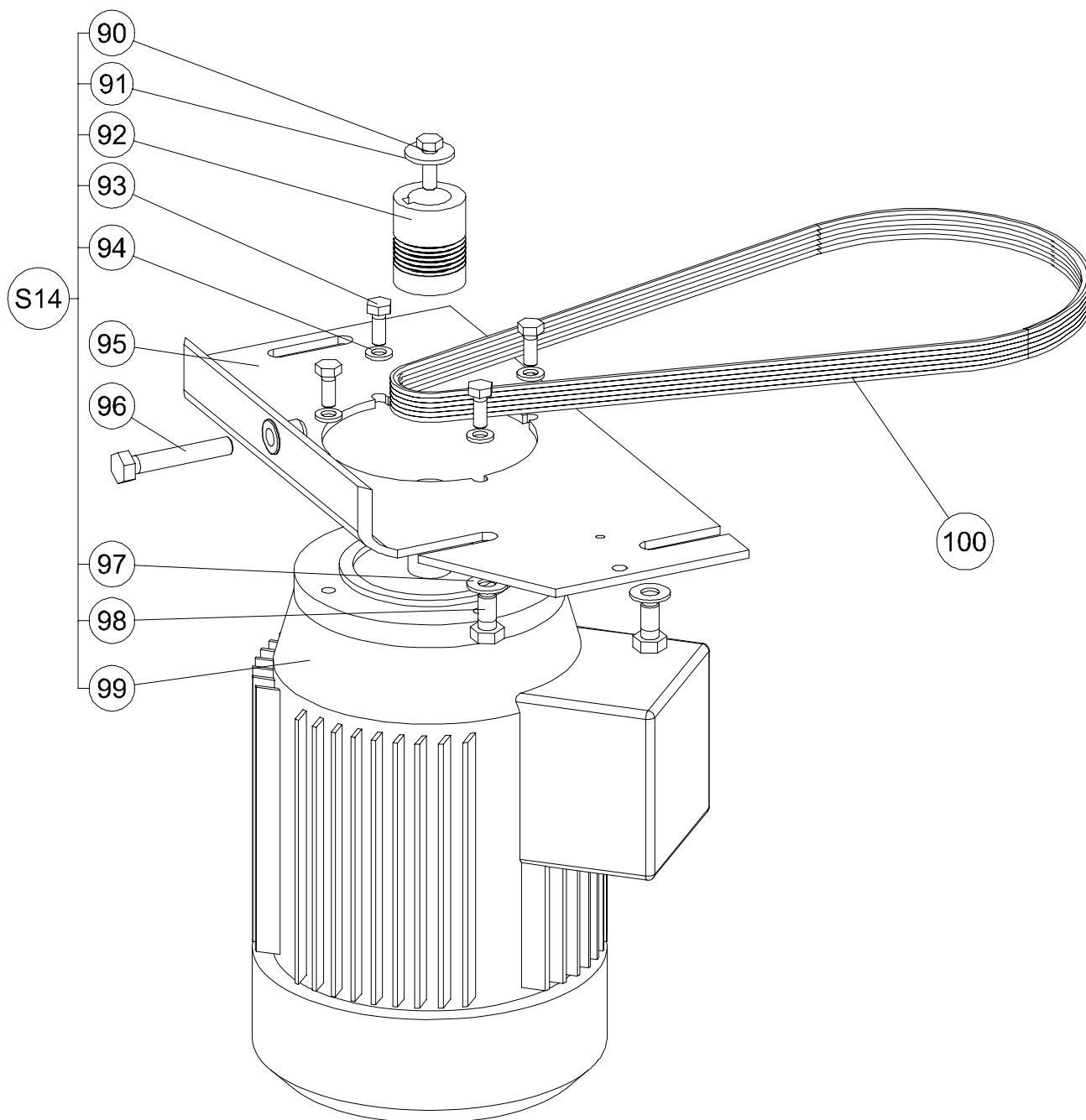
Rep. Item	Code Part N°	Désignation / Description
90	21607	Vis H M6x20 Jeu x10/Screw H M6x20 set x10
91	7012	Rondelle 26x6,5x3/Washer 26x6.5x3
92	20674/3	Poulie motrice tri 50Hz/Three phase drive pulley 50Hz
	23227	Poulie motrice tri 60Hz/Three phase drive pulley 60Hz
	20674/1	Poulie motrice mono 50Hz/Single phase drive pulley 50Hz
	22860	Poulie motrice mono 60Hz/Single phase drive pulley 60Hz
93	21505	Tri : Vis H M6x16 inox Jeu x10/Three phase: Screw H M6x16 stainless steel set x10
	21503	Mono : Vis H M8x16 inox Jeu x10/Single phase: Screw H M8x16 stainless steel set x10
94	26015	Rondelle CS L6 inox Jeu x10/Washer CS L6 stainless steel set x10
	21876	Rondelle CS M8 inox Jeu x10/Washer CS M8 stainless steel set x10
95	20670	Support moteur/Motor support
96	29329	Vis H M8x50 inox Jeu x10/Screw H M8x50 stainless steel set x10
97	24642	Rondelle CS L8 inox Jeu x10/Washer CS L8 stainless steel set x10
98	21503	Vis H M8x16 inox Jeu x10/Screw H M8x16 stainless steel set x10
99	22228	Moteur Tri/Three phase motor
	23823	Moteur Mono 230V/Single phase motor 230V
100	5630	Courroie/Belt
S14	23824	Moteur tri 50Hz équipé/Three phase motor assembly 50Hz
	23825	Moteur mono 50Hz équipé/Single phase motor assembly 50Hz

Pos.	Teile-Nr	Bezeichnung
90	21607	Schraube H M6 X 20, Spiel X 10
91	7012	Unterlegscheibe 26 X 6,5 X 3
92	20674/3	Dreiphasenmotor-50 Hz-Antriebsscheibe
	23227	Dreiphasenmotor-60 Hz-Antriebsscheibe
	20674/1	Einphasennebenschlussmotor-50 Hz-Antriebsscheibe
	22860	Einphasennebenschlussmotor-60 Hz-Antriebsscheibe
93	21505	Schraube H M6 X 16, Inox, Spiel X 10 für Dreiphasenm.
	21503	Schraube H M8 X 16, Inox, Spiel X 10 für Einphasenm.
94	26015	Unterlegscheibe CS L8, Inox, Spiel X 10
	21876	Unterlegscheibe CS L8, Inox, Spiel X 10
95	20670	Motorträger
96	29329	Schraube H M8 X 50, Inox, Spiel X 10
97	24642	Unterlegscheibe CS L8, Inox, Spiel X 10
98	21503	Schraube H M8 X 16, Inox, Spiel X 10
99	22228	Drehstrommotor
	23823	Einphasennebenschlussmotor
100	5630	Antriebsriemen
S14	23824	50 Hz-Dreiphasenmotor, komplett montiert
	23825	50 Hz-Einphasennebenschlussmotor, komplett montiert

N°	Cod.	Designazione
90	21607	Vite H M6x20 Set x10
91	7012	Rondella 26x6,5x3
92	20674/3	Puleggia motrice tri 50 Hz
	23227	Puleggia motrice tri 60 Hz
	20674/1	Puleggia motrice mono 50 Hz
	22860	Puleggia motrice mono 60 Hz
93	21505	Tri: Vite H M6x16 inox Set x10
	21503	Mono: Vite H M8x16 inox Set x10
94	26015	Rondella CS L6 inox set x10
	21876	Rondella CS M8 inox set x10
95	20670	Supporto motore
96	29329	Vite H M8x50 inox Set x10
97	24642	Rondella CS L8 inox set x10
98	21503	Vite H M8x16 inox Set x10
99	22228	Motore Tri
	23823	Motore Mono 230 V
100	5630	Cinghia
S14	23824	Gruppo motore tri 50 Hz
	23825	Gruppo motore mono 50 Hz

N°	Código	Descripción
90	21607	Tornillo H M6x20 Juego x10
91	7012	Arandela 26x6,5x3
92	20674/3	Polea motriz trifásica 50Hz
	23227	Polea motriz trifásica 60Hz
	20674/1	Polea motriz monofásica 50Hz
	22860	Polea motriz monofásica 60Hz
93	21505	Trifásico: Tornillo H M6x16 inox Juego x10
	21503	Monofásico: Tornillo H M8x16 inox Juego x10
94	26015	Arandela CS L6 inox Juego x10
	21876	Arandela CS M8 inox Juego x10
95	20670	Soporte motor
96	29329	Tornillo H M8x50 inox Juego x10
97	24642	Arandela CS L8 inox Juego x10
98	21503	Tornillo H M8x16 inox Juego x10
99	22228	Motor trifásico
	23823	Motor monofásico 230V
100	5630	Correa
S14	23824	Motor trifásico 50Hz equipado
	23825	Motor monofásico 50Hz equipado

Vue éclatée moteur / Exploded view Motor/  
Explosionszeichnung Motor / Esploso Motore / Despiece Motor \_\_\_\_\_



# Nomenclature trémie / Parts list Hopper/ Stückliste Trichter / Esploso - Tramoggia/ Despiece - Tolva

Rep. Item	Code Part N°	Désignation / Description
80	29611	Embout cannelé/Grooved end piece
81	29610	Réduction/Reducer
82	20698	Gicleur/Sprayer
83	29346	Couvercle/Lid
84	28853	Trémie/Hopper
85	21531	Vis H M8x20 inox Jeu x10/Screw H M8x20 stainless steel set x10
86	21876	Rondelle CS M8 inox Jeu x10/Washer CS M8 stainless steel set x10
87	28851	Pion de clipage/Pion de clipage
S12	23835	Diffuseur/Distributor
S13	23836	Trémie équipée/Hopper assembly

Pos.	Teile-Nr	Bezeichnung
80	29611	geriffelter Nippel
81	29610	Druckminderer
82	20698	Spritzdüse
83	29346	Deckel
84	28853	Rumpf
85	21531	Schraube H M8 X 20, Spiel X 10
86	21876	Unterlegscheibe CS M8, Inox, Spiel X 10
87	28851	Klemmstück
S12	23835	Auslaßvorrichtung
S13	23836	Rumpf, komplett montiert

N°	Cod.	Designazione
80	29611	Ghiera scanalata
81	29610	Riduzione
82	20698	Spruzzatore
83	29346	Coperchio
84	28853	Tramoggia
85	21531	Vite H M8x20 inox Set x10
6	21876	Rondella CS M8 inox set x10
87	28851	Vite di bloccaggio
S12	23835	Diffusore
S13	23836	Gruppo tramoggia

N°	Código	Descripción
80	29611	Contera acanalada
81	29610	Reducción
82	20698	Boquilla
83	29346	Tapa
84	28853	Tolva
85	21531	Tornillo H M8x20 inox Juego x10
86	21876	Arandela CS M8 inox Juego x10
87	28851	Pasador de fijación
S12	23835	Difusor
S13	23836	Tolva equipada

Vue éclatée trémie / Exploded view hopper/  
Explosionszeichnung Trichter / Esploso Tramoggia/  
Despiece Tolva

---

