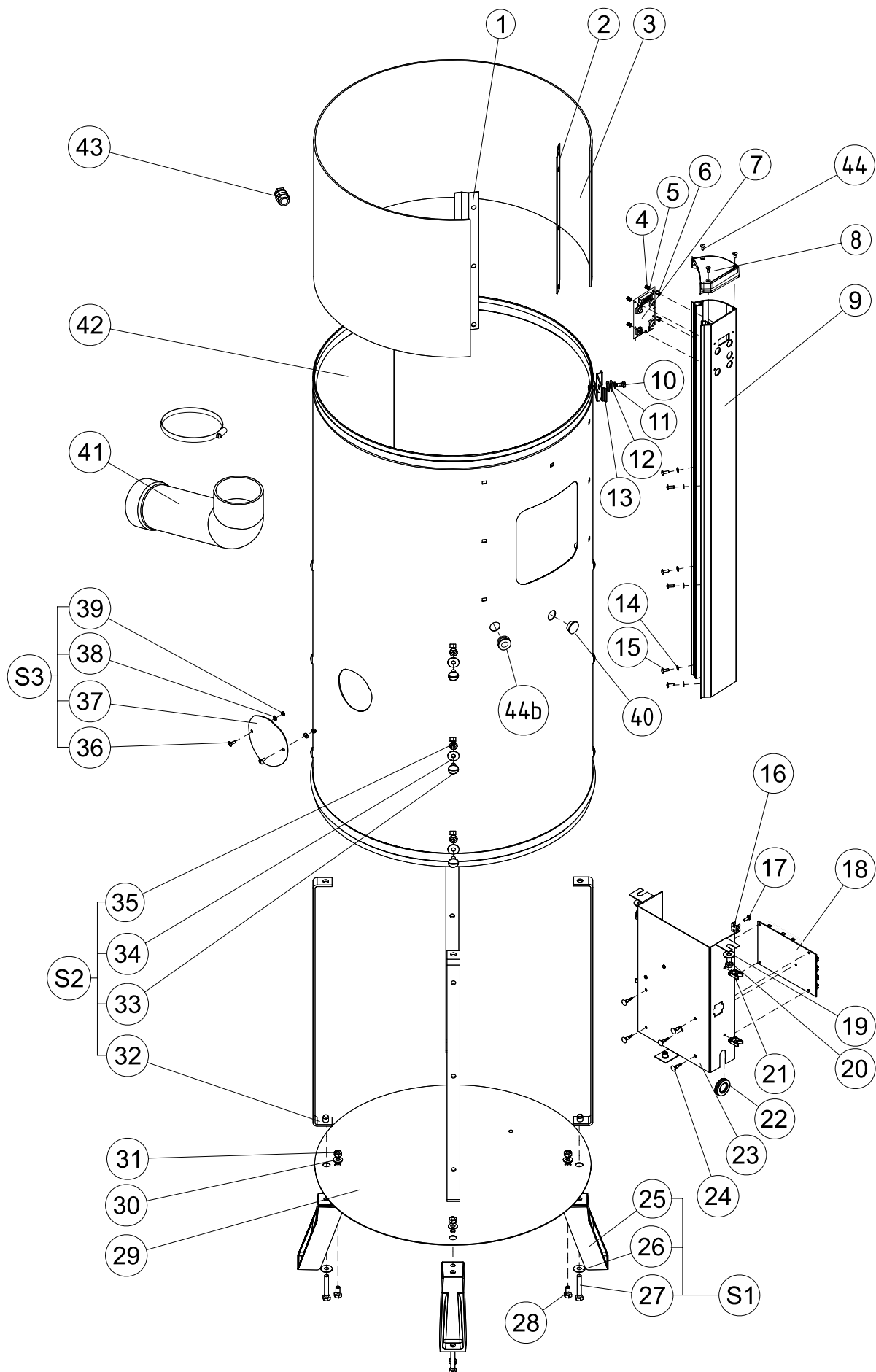


Nomenclature Carrosserie/ Parts list casing / Stückliste Karosserie

Rep. Item	Code Part N°	Désignation / Description
1	voir S15	Réglette avant gauche/Front left scale
2	voir S15	Réglette avant droite/Front right scale
3	voir S15	Bande abrasive/Abrasive strip
4	033987	Ecrou Hu M3 Jeu x10/Nut Hu M4 (set x10)
5	0D5188	Rondelle PE M3 Jeu x10/Washer PE M3 set x10
6	0D5190	Entretoise Jeu x10/Spacer set x10
7	0D5299	Carte Minuterie équipée/Timer card assembly
8	0D5852	Support sécurité couvercle/Safety cover support
9	0D5333	Rail support commande équipé/Control support rail assembly
10	0D3587	Vis H M6x12 Jeu x10/Screw H M6x12 Set x10
11	0D0624	Rondelle CS M6 inox Jeu x10/Washer CS M6 stainless steel set x10
12	0D0622	Rondelle M10 Jeu x10/Washer M10 set x10
13	0D5422	Bride/Flange
	0D5422	Contre bride/Counter flange
14	0D5137	Rondelle PE M4 Jeu x10/Washer PE M4 set x10
15	0D0532	Vis RL M4x12 Jeu x10/Screw RL M4x12 set x10
16	0D3567	Multiplicateur Jeu x5/Gearing set x5
17	0D2851	Vis Cx M4x12 Jeu x10/Screw Cx M4x12 set x10
18	0D3524	Carte tri 230-400/50-60/ Three phase board 230-400/50-60
	0D3525	Carte mono 115-230/50-60/Single phase board 115-230/50-60
19	0D2739	Rondelle CS L8 inox Jeu x10/Washer CS L8 stainless steel set x10
20	0D0498	Vis H M8x16 inox Jeu x10/Screw H M8x16 stainless steel set x10
21	0D5195	Clip fixation Jeu x10/Fixing clip set x10
22	0D3031	Passe fil/Grommet
23	0D5926	Support composant/Component support
24	0D2848	Entretoise fixation/Fixing spacer
25	voir S1	Pied/Foot
26	0D2739	Rondelle CS L8 inox Jeu x10/Washer CS L8 stainless steel set x10
27	0D2329	Vis H M8x30 Jeu x10/Screw H M8x30 set x10
28	0D0498	Vis H M8x16 inox Jeu x10/Screw H M8x16 stainless steel set x10
29	0D2607	Tôle de fond/Base plate
30	0D0632	Rondelle CS M8 inox Jeu x10/Washer CS M8 stainless steel set x10
31	0D0641	Ecrou frein M8 Jeu x10/Locking nut M8 set x10
32	voir S2	Chandelle/Pin
33	0D0517	Vis RL M8x16 inox Jeu x10/Screw RL M8x16 stainless steel set x10
34	0D2739	Rondelle CS L8 inox Jeu x10/Washer CS L8 stainless steel set x10
35	0D0642	Ecrou HU M8 Jeu x10/Nut HU M8 set x10
36	0D0532	Vis RL M4x12 Jeu x10/Screw RL M4x12 set x10
37	voir S3	Plaque obturation/Blanking plate
38	0D2284	Rondelle CS M4 Jeu x10/Washer CS M4 set x10
39	OKL159	Ecrou Hu M4 inox Jeu x10/Nut Hu M4 stainless steel set x10
40	0D0892	Bouchon Jeu x4/Plug set x4
41	0U0406	Durite + collier/Connecting hose + collar
42	*	Virole/Shell
43	0D2073	Presse etoupe/Stuffing box
44	0D0521	Vis TFB M4x10 (jeu x 10)/Screw TFB M4x10 (set x 10)
44b	0D3031	Passe fil 21x26x2 jeux10/ Grommet 21x21x2 (setx10)
S1	0D0890	Pied équipé/Foot assembly
S2	0U0713	Chandelle équipée/Pin assembly
S3	0D2608	Obturateur équipé/Blanking assembly
S15	OKL089	Bande abrasive équipée/Abrasive strip assembly

Pos	Teile-Nr	Bezeichnung
1	voir S15	Leiste vorne links
2	voir S15	Leiste vorne links
3	voir S15	Schleifband
4	033987	Mutter Hu M3 Spiel X 10
5	0D5188	Unterlegscheibe PE M3 Spiel X 10
6	0D5190	Distanzstück Spiel X 10
7	0D5299	Zeitgeberkarte komplett montiert
8	0D5852	Halterung Sicherheit Abdeckung
9	0D5333	Trägerschiene Steuerung, komplett montiert
10	0D3587	Schraube H6 X 12, Spiel X 10
11	0D0624	Unterlegscheibe CS M6, Inox, Spiel X 10
12	0D0622	Unterlegscheibe M10 Spiel X 10
13	0D5422	Flansch
	0D5422	Gegenflansch
14	0D5137	Unterlegscheibe PE M4 Spiel X 10
15	0D0532	Schraube RL X M4 X 12, Spiel X 10
16	0D3567	Übersetzer Spiel X 5
17	0D2851	Schraube C X M4 X 12, Spiel X 10
18	0D3524	Umschlagkarte 230-400/50-60
	0D3525	Einphasen-karte 115-230/50-60
19	0D2739	Unterlegscheibe CS L8, Inox, Spiel X 10
20	0D0498	Schraube H M8 X 16, Inox, Spiel X 10
21	0D5195	Steckverbindung Spiel X 10
22	0D3031	Tülle
23	0D5926	Haltevorrichtung Bauteil
24	0D2848	Distanzstück Befestigung
25	voir S1	Fuß
26	0D2739	Unterlegscheibe CS L8, Inox, Spiel X 10
27	0D2329	Schraube H M8 X 30, Spiel X 10
28	0D0498	Schraube H M8 X 16, Inox, Spiel X 10
29	0D2607	Bodenblech
30	0D0632	Unterlegscheibe CS L8, Inox, Spiel X 10
31	0D0641	Radmutter M8 Spiel X 10
32	voir S2	Stütze
33	0D0517	Schraube RL M8 X 16, Inox, Spiel X 10
34	0D2739	Unterlegscheibe CS L8, Inox, Spiel X 10
35	0D0642	Mutter Hu M8 Spiel X 10
36	0D0532	Schraube RL M4 X 12, Spiel X 10
37	voir S3	Verschlußplatte
38	0D2284	Unterlegscheibe CS M4 Spiel X 10
39	OKL159	Mutter Hu M4, Inox, Spiel X 10
40	0D0892	Stöpsel Spiel X4
41	0U0406	Verteilerschlauch + Schelle
42	*	Ring
43	0D2073	Stopfbüchse
44	0D0521	Senkkopfschraube M4x10 (10-er Satz)
44b	0D3031	Drahtdurchführung (10-er Satz)
S1	0D0890	Fuß komplett montiert
S2	0U0713	Stütze komplett montiert
S3	0D2608	Verschlußvorrichtung komplett montiert
S15	OKL089	Schleifband komplett montiert

Vue éclatée carrosserie / Exploded view casing sub / Explosionszeichnung Karosserie

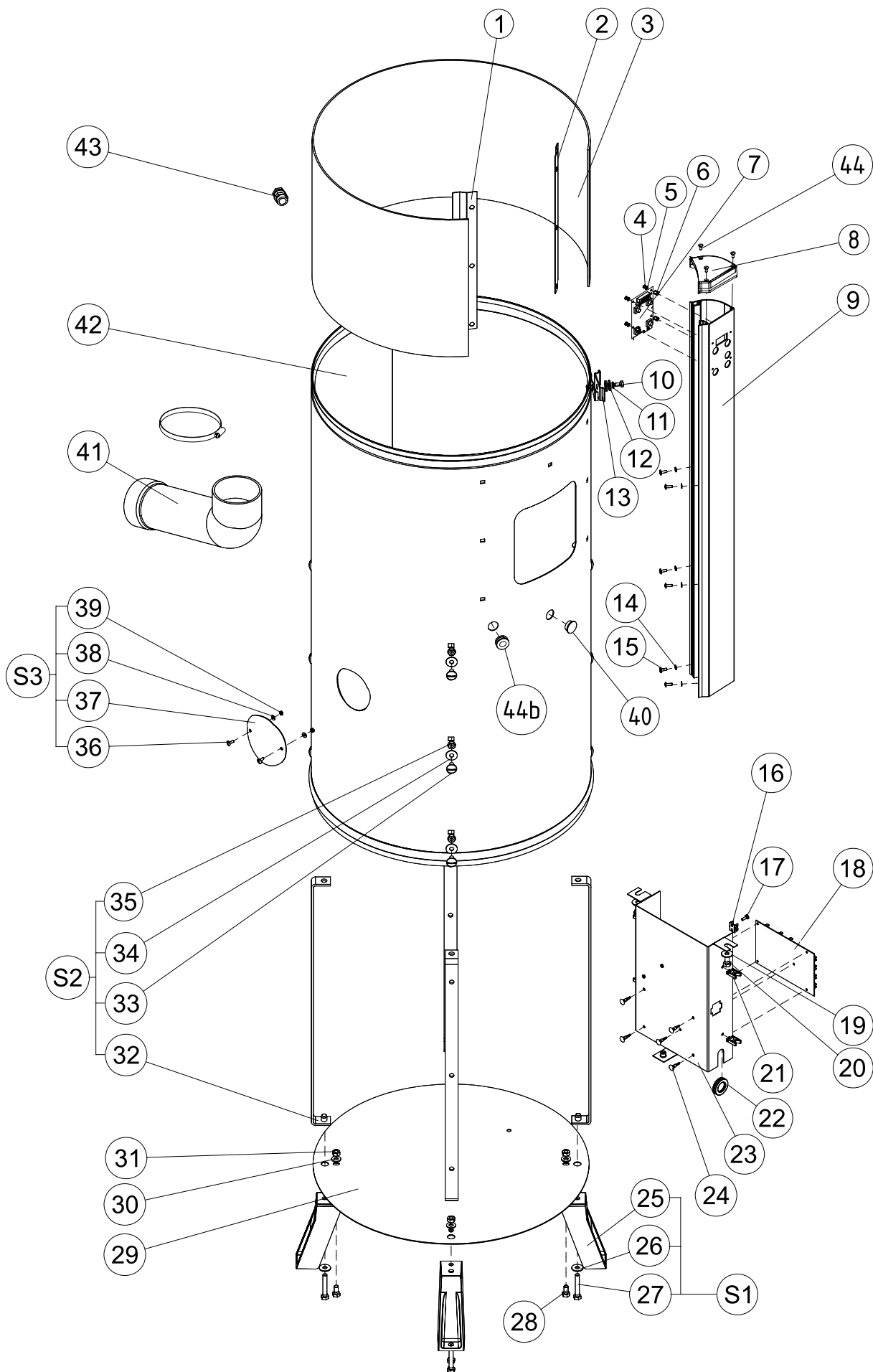


Nomenclatura carrozzeria / Nomenclatura carrocería

N°	Cod.	Designazione
1	voir S15	Righello anteriore sinistro
2	voir S15	Righello anteriore destro
3	voir S15	Nastro abrasivo
4	033987	Dado Hu M3 Set x10
5	0D5188	Rondella PE M3 Set x10
6	0D5190	Distanziatore Set x10
7	0D5299	Gruppo scheda timer
8	0D5852	Supporto sicurezza coperchio
9	0D5333	Gruppo guida supporto comando
10	0D3587	Vite H M6x12 Set x10
11	0D0624	Rondella CS M6 inox Set x10
12	0D0622	Rondella M10 Set x10
13	0D5422	Flangia
	0D5422	Controflangia
14	0D5137	Rondella PE M4 Set x10
15	0D0532	Vite RL M4x12 Set x10
16	0D3567	Moltiplicatore Set x5
17	0D2851	Vite Cx M4x12 Set x10
18	0D3524	Scheda tri 230-400/50-60
	0D3525	Scheda mono 115-230/50-60
19	0D2739	Rondella CS L8 inox set x10
20	0D0498	Vite H M8x16 inox Set x10
21	0D5195	Clip di fissaggio set x10
22	0D3031	Passafilo
23	0D5926	Supporto componente
24	0D2848	Distanziatore di fissaggio
25	voir S1	Piede
26	0D2739	Rondella CS L8 inox set x10
27	0D2329	Vite H M8x30 Set x10
28	0D0498	Vite H M8x16 inox Set x10
29	0D2607	Lamiera di base
30	0D0632	Rondella CS M8 inox set x10
31	0D0641	Dado freno M8 Set x10
32	voir S2	Candela
33	0D0517	Vite RL M8x16 inox Set x10
34	0D2739	Rondella CS L8 inox set x10
35	0D0642	Dado HU M8 Set x10
36	0D0532	Vite RL M4x12 Set x10
37	voir S3	Piastra di otturazione
38	0D2284	Rondella CS M4 Set x10
39	0KL159	Dado Hu M4 inox Set x10
40	0D0892	Tappo Set x4
41	0U0406	Manicotto di gomma + fascetta
42	*	Ghiera
43	0D2073	Premistoppa
44	0D0521	Vite TFB M4x10 (set x 10)
44b	0D3031	Passafilo Set x10
S1	0D0890	Gruppo piede
S2	0U0713	Gruppo candela
S3	0D2608	Gruppo otturatore
S15	0KL089	Gruppo nastro abrasivo

N°	Código	Descripción
1	voir S15	Regleta anterior izquierda
2	voir S15	Regleta anterior derecha
3	voir S15	Cinta abrasiva
4	033987	Tuerca Hu M3 Juego x10
5	0D5188	Arandela PE M3 juego x10
6	0D5190	Separador Juego x10
7	0D5299	Tarjeta Temporizador equipada
8	0D5852	Soporte seguridad tapa
9	0D5333	Rail soporte mando equipado
10	0D3587	Tornillo H M6x12 Juego x10
11	0D0624	Arandela CS M6 inox Juego x10
12	0D0622	Arandela M10 Juego x10
13	0D5422	Brida
	0D5422	Contra brida
14	0D5137	Arandela PE M4 Juego x10
15	0D0532	Tornillo RL M4x12 Juego x10
16	0D3567	Multiplicador Juego x5
17	0D2851	Tornillo Cx M4x12 Juego x10
18	0D3524	Tarjeta trifásica 230-400/50-60
	0D3525	Tarjeta monofásica 115-230/50-60
19	0D2739	Arandela CS L8 inox Juego x10
20	0D0498	Tornillo H M8x16 inox Juego x10
21	0D5195	Grapa de fijación Juego x10
22	0D3031	Pasahilos
23	0D5926	Soporte componente
24	0D2848	Separador de fijación
25	voir S1	Pata
26	0D2739	Arandela CS L8 inox Juego x10
27	0D2329	Tornillo H M8x30 Juego x10
28	0D0498	Tornillo H M8x16 inox Juego x10
29	0D2607	Chapa de fondo
30	0D0632	Arandela CS M8 inox Juego x10
31	0D0641	Tuerca freno M8 Juego x10
32	voir S2	Columna
33	0D0517	Tornillo RL M8x16 inox Juego x10
34	0D2739	Arandela CS L8 inox Juego x10
35	0D0642	Tuerca HU M8 Juego x10
36	0D0532	Tornillo RL M4x12 Juego x10
37	voir S3	Placa de obturación
38	0D2284	Arandela CS M4 Juego x10
39	0KL159	Tuerca Hu M4 inox Juego x10
40	0D0892	Tapón Juego x4
41	0U0406	Durita + abrazadera
42	*	Virola
43	0D2073	Prensaestopa
44	0D0521	Tornillo TFB M4x10 (juego x 10)
44b	0D3031	Pasahilos juego x 10
S1	0D0890	Pata equipada
S2	0U0713	Columna equipada
S3	0D2608	Obturador equipado
S15	0KL089	Cinta abrasiva equipada

Esploso carrozzeria / Despiece carrocería



D

Nomenclature porte / Parts list door/ Stückliste Tür / Nomenclatura Porta / Nomenclatura Puerta

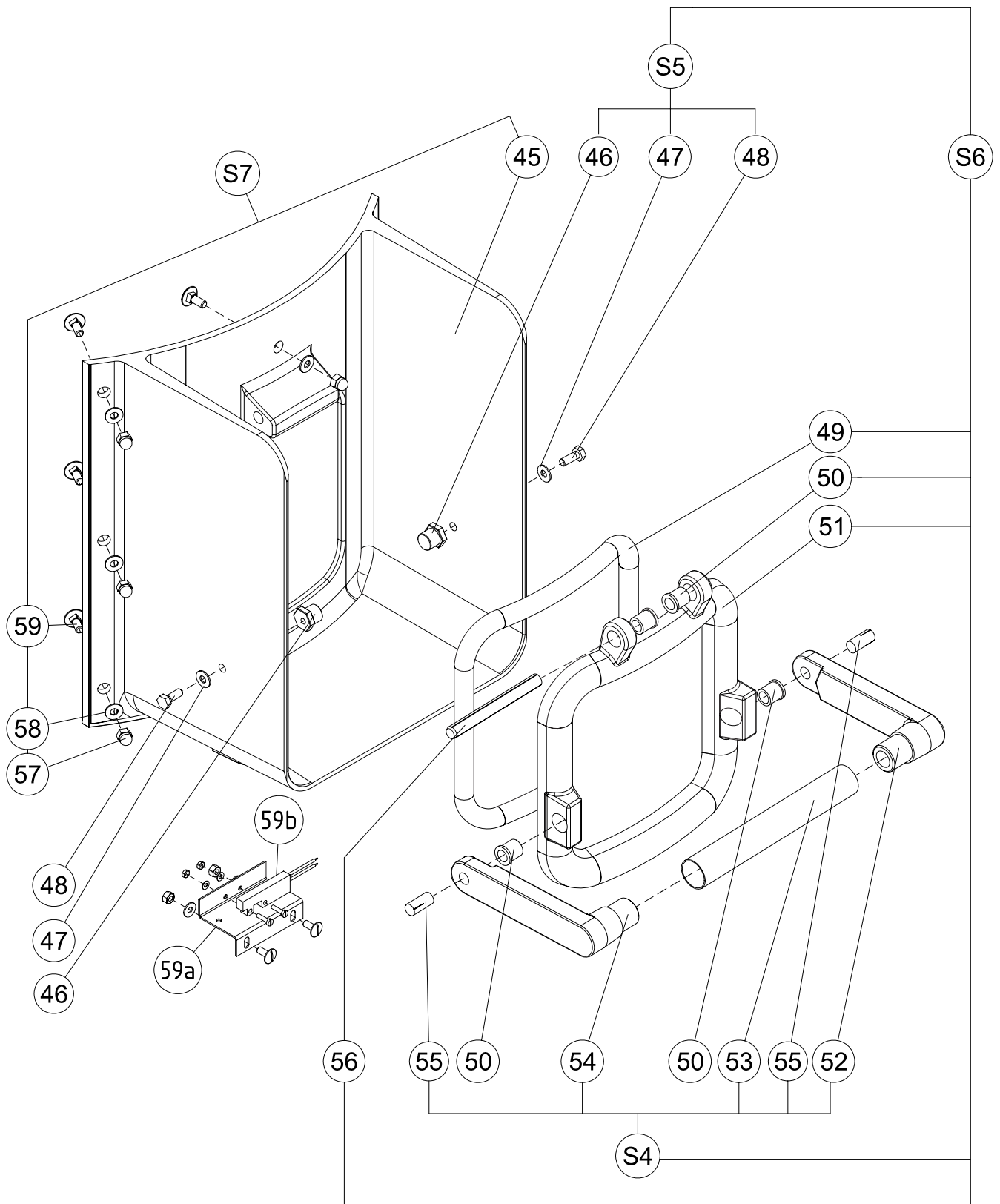
Rep. Item	Code Part N°	Désignation / Description
45	voir S7	Goulotte/Channel
46	0D1605	Axe de verrouillage Jeu x2/Locking pin set x2
47	0D0624	Rondelle CS M6 inox Jeu x10/Washer CS M6 stainless steel set x10
48	0D0499	Vis H M6x16 inox Jeu x10/Screw H M6x16 stainless steel set x10
49	0HD027	Joint de porte/Door seal
50	0KJ010	Bague/Ring
51	voir S6	Porte/Door
52	voir S4	Poignée droite/Right handle
53	voir S4	Tube de poignée/Handle tube
54	voir S4	Poignée gauche/Left handle
55	0U0656	Goupille 10x25 Jeu x5/Pin 10x25 set x5
56	0D1664	Goupille 10x100 Jeu x2/Pin 10x100 set x2
57	0D0583	Ecrou borgne M6 Jeu x10/Cap nut M6 set x10
58	0D0624	Rondelle CS M6 inox Jeu x10/Washer CS M6 stainless steel set x10
59	0D2741	Vis RCC M6X16 Jeu x10/Screw RCC M6X16 set x10
59a	0U0666	Vis RL M5X12 inox jeu X10 / Screw RL stainless steel set x10
	0D1762	Support détecteur / Detector support
	0D2297	Rondelle CS M5 jeu X10 / Washer steel set x10
	0D0579	Ecrou HU M5 inox jeu X10/ nut Hu M5 stainless steel set x10
59b	0KQ511	Vis C 3X16 inox jeu X10/ Screw C stainless steel set x10
	0D2670	Relais PLA équipé / PLA detector assembly
	33986	Rondelle M3 ACZN8B jeu X10 / Rondelle M3 ACZN8B
	33987	Ecrou HU M3 inox jeu X10/ nut Hu M3 stainless steel set x10
S4	0D0894	Poignée/Handle
S5	0D0895	Axes équipés/Pin assemblies
S6	0D0896	Porte équipée/Door assembly
S7	0D0893	Goulotte équipée/Channel assembly

Pos.	Teile-Nr	Bezeichnung
45	voir S7	Rinne
46	0D1605	Verschlußbolzen, Spiel X 2
47	0D0624	Unterlegscheibe CS M6, Inox, Spiel X 10
48	0D0499	Schraube H M6 X 16, Inox, Spiel X 10
49	0HD027	Türdichtung
50	0KJ010	Ring
51	voir S6	Tür
52	voir S4	Türgriff rechts
53	voir S4	Türgriffrohr
54	voir S4	Türgriff links
55	0U0656	Sicherungsstift 10 X 25, Spiel X 5
56	0D1664	Sicherungsstift 10 X 100, Spiel X 2
57	0D0583	Hutmutter M6, Spiel X 10
58	0D0624	Unterlegscheibe CS M6, Inox, Spiel X 10
59	0D2741	Schraube RCC M6 X 16, Spiel X 10
59a	0U0666	Schraube RL M5x12 Inox, Spiel X 10
	0D1762	Sensorhalterung
	0D2297	Unterlegscheibe CS M5, Inox, Spiel X 10
	0D0579	Mutter Hu M5 Inox Spiel X 10
59b	0KQ511	Schraube C 3 X 16, Inox, Spiel X 10
	0D2670	PLA Sensor ausgestattet
	33986	Unterlegscheibe M3, Inox, Spiel X 10
	33987	Mutter Hu M3 Inox Spiel X 10
S4	0D0894	Türgriff
S5	0D0895	Verschlußbolzen, komplett montiert
S6	0D0896	Tür, komplett montiert
S7	0D0893	Rinne, komplett montiert

N°	Cod.	Designazione
45	voir S7	Canale di espulsione
46	0D1605	Asse di bloccaggio Set x2
47	0D0624	Rondella CS M6 inox Set x10
48	0D0499	Vite H M6x16 inox Set x10
49	0HD027	Guarnizione porta
50	0KJ010	Anello
51	voir S6	Porta
52	voir S4	Impugnatura destra
53	voir S4	Tubo impugnatura
54	voir S4	Impugnatura sinistra
55	0U0656	Spina 10x25 Set x5
56	0D1664	Spina 10x100 Set x2
57	0D0583	Dado cieco M6 Set x10
58	0D0624	Rondella CS M6 inox Set x10
59	0D2741	Vite RCC M6x16 Set x10
59a	0U0666	Vite RL M5x12 inox Set x10
	0D1762	Supporto rilevatore
	0D2297	Rondella C5 M5 Set x10
	0D0579	Dado HU M5 inox Set x10
59b	0KQ511	Vite C 3x16 inox Set x10
	0D2670	Gruppo rilevatore PLA
	33986	Rondella M3 AcZN8B Set x10
	33987	Dado Hu M3 inox Set x10
S4	0D0894	Impugnatura
S5	0D0895	Gruppo assi
S6	0D0896	Gruppo porta
S7	0D0893	Gruppo spina

N°	Código	Descripción
45	voir S7	Conducto
46	0D1605	Eje de bloqueo Juego x2
47	0D0624	Arandela CS M6 inox Juego x10
48	0D0499	Tornillo H M6x16 inox Juego x10
49	0HD027	Junta de puerta
50	0KJ010	Anillo
51	voir S6	Puerta
52	voir S4	Asa derecha
53	voir S4	Tubo de asa
54	voir S4	Asa izquierda
55	0U0656	Pasador 10x25 Juego x5
56	0D1664	Pasador 10x100 Juego x2
57	0D0583	Tuerca ciega M6 Juego x10
58	0D0624	Arandela CS M6 inox Juego x10
59	0D2741	Tornillo RCC M6X16 Juego x10
59a	0U0666	Tornillo RL M5x12 Juego x10
	0D1762	Soporte detector
	0D2297	Arandela CS M5 inox Juego x10
	0D0579	Tuerca Hu M5 inox Juego x10
59b	0KQ511	Tornillo C 3x16 inox Juego x10
	0D2670	Detector PLA equipado
	33986	Arandela M3 AcZN8B Juego x10
	33987	Tuerca Hu M5 inox Juego x10
S4	0D0894	Asa
S5	0D0895	Ejes equipados
S6	0D0896	Puerta equipada
S7	0D0893	Conducto equipado

**Vue éclatée porte / Exploded view door /
Explosionszeichnung Tür / Esploso Porta / Despiece Puerta**



Nomenclature mécanique / Parts list mechanical / Stückliste Antrieb/ Nomenclatura Meccanismo / Nomenclatura Mecanismo

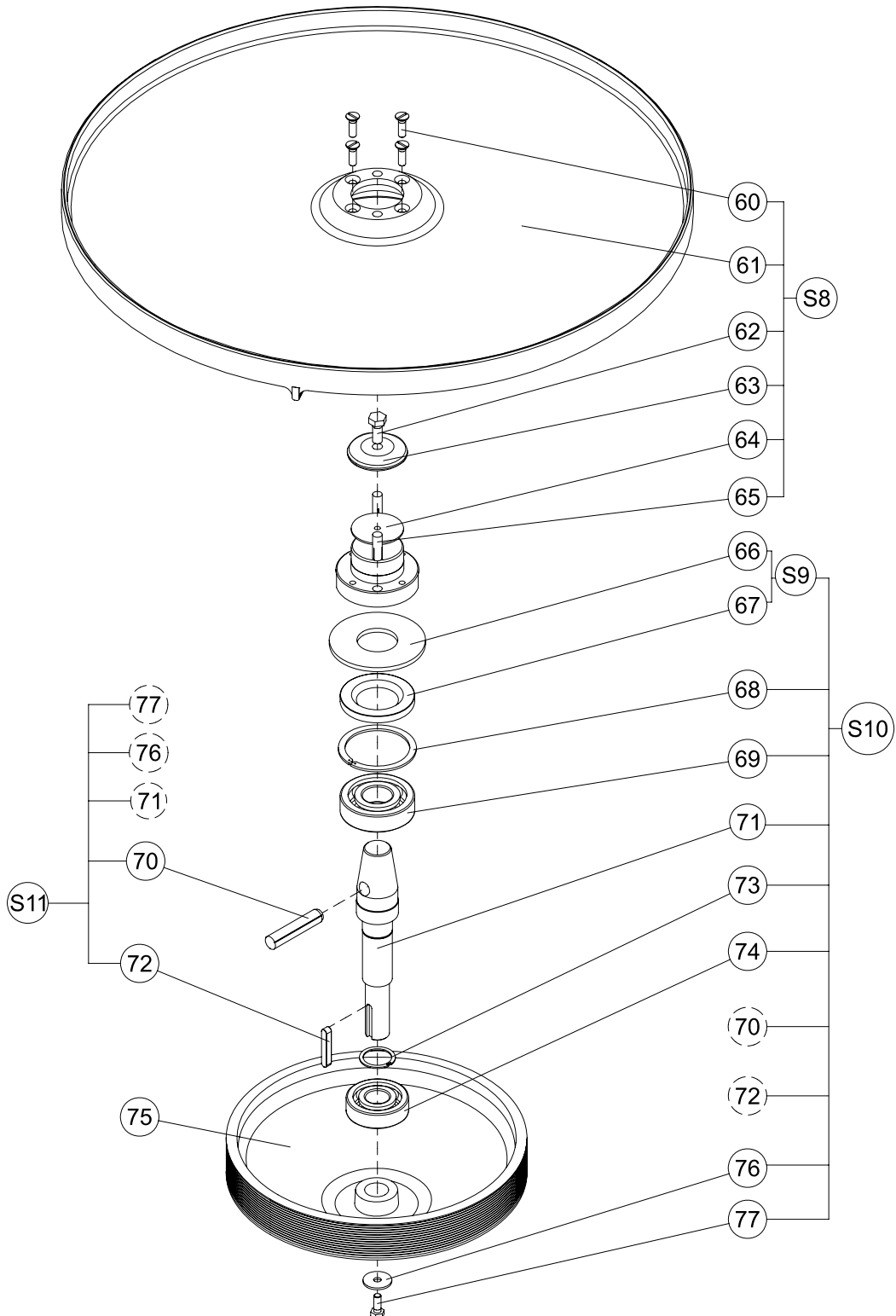
Rep. Item	Code Part N°	Désignation / Description
60	0U0659	Vis F M6x20 Jeu x4/Screw F M6x20 set x4
61	voir S8	Plateau/Plate
62	0D0507	Vis H M8x20 Jeu x10/Screw H M8x20 set x10
63	0KQ664	Rondelle plateau/Plate washer
64	0D1674	Moyeu de plateau/Plate hub
65	0K1995	Goupille 8x26 Jeu x10/Pin 8x26 set x10
66	0D3560	Rondelle Jeu x5/Washer set x5
67	0D3533	Bague étanchéité Jeu x5/Sealing ring set x5
68	0U0717	Circlip 62l Jeu x10/Circlip 62l set x10
69	0KJ748	Roulement 6305 2RS/Bearing 6305 2RS
70	0D0916	Goupille 12x60 Jeu x2/Pin 12x60 set x2
71	voir S11	Arbre/Shaft
72	0D2915	Clavette 6x6x38 Jeu x10/Cotterpin 6x6x38 set x10
73	0KQ499	Circlip 25E Jeu x10/Circlip 25E set x10
74	0KQ393	Roulement 6304 2RS/Bearing 6304 2RS
75	0D1674	Poulie réceptrice 50Hz/Driven pulley 50Hz
	0D2431	Poulie réceptrice 60Hz/Driven pulley 60Hz
76	0D0627	Rondelle CL M6 Jeu x10/Washer CL M6 set x10
77	0D0499	Vis H M6x16 inox Jeu x10/Screw H M6x16 stainless steel set x10
S8	653506	Plateau abrasif/Abrasive plate
S9	0U0718	Kit étanchéité/Sealing kit
S10	0U0719	Mécanisme complet/Complete mechanism
S11	0HD025	Arbre équipé/Shaft assembly

Pos.	Teile-Nr	Bezeichnung
60	0U0659	Schraube F M6X20, Spiel X4
61	voir S8	Grundplatte
62	0D0507	Schraube H M8X20, Spiel X10
63	0KQ664	Unterlegscheibe Grundplatte
64	0D1674	Nabe für Grundplatte
65	0K1995	Sicherungsstift 8 X 26, Spiel X 10
66	0D3560	Unterlegscheibe, Spiel X 10
67	0D3533	Dichtungsring Spiel X 5
68	0U0717	Sicherungsbügel 62l Spiel X 10
69	0KJ748	Lager 6305 2RS
70	0D0916	Sicherungsstift 12 X 60, Spiel X 2
71	voir S11	Achswelle
72	0D2915	Keil 6 X 6 X 38, Spiel X 10
73	0KQ499	Sicherungsbügel 25 E Spiel X 10
74	0KQ393	Lager 6304 2RS
75	0D1674	50 Hz-Aufnahmescheibe
	0D2431	60 Hz-Aufnahmescheibe
76	0D0627	Unterlegscheibe CS M6, Inox, Spiel X 10
77	0D0499	Schraube H M 6 X 16, Inox, Spiel X10
S8	653506	Schleifplatte
S9	0U0718	Dichtungszubehör
S10	0U0719	Kompletter Mechanismus
S11	0HD025	Achswelle komplett montiert

N°	Cod.	Designazione
60	0U0659	Vite F M6x20 Set x4
61	voir S8	Piastra
62	0D0507	Vite H M8x20 Set x10
63	0KQ664	Rondella piastra
64	0D1674	Mozzo della piastra
65	0K1995	Spina 8x26 Set x10
66	0D3560	Rondella Set x5
67	0D3533	Anello di tenuta Set x5
68	0U0717	Anello di sicurezza 62l Set x10
69	0KJ748	Cuscinetto 6305 2RS
70	0D0916	Spina 12x60 Set x2
71	voir S11	Albero
72	0D2915	Chiavetta 6x6x38 Set x10
73	0KQ499	Anello di sicurezza 25E Set x10
74	0KQ393	Cuscinetto 6304 2RS
75	0D1674	Puleggia di ricezione 50Hz
	0D2431	Puleggia di ricezione 60Hz
76	0D0627	Rondella CL M6 Set x10
77	0D0499	Vite H M6x16 inox Set x10
S8	653506	Piano abrasivo
S9	0U0718	Kit di tenuta
S10	0U0719	Meccanica completa
S11	0HD025	Gruppo albero

N°	Código	Descripción
60	0U0659	Tornillo F M6x20 Juego x10
61	voir S8	Disco
62	0D0507	Tornillo H M8x20 Juego x10
63	0KQ664	Arandela disco
64	0D1674	Cubo de disco
65	0K1995	Pasador 8x26 Juego x10
66	0D3560	Arandela Juego x5
67	0D3533	Anillo estanqueidad Juego x5
68	0U0717	Circlip 62l Juego x10
69	0KJ748	Rodamiento 6305 2RS
70	0D0916	Pasador 12x60 Juego x2
71	voir S11	Árbol
72	0D2915	Chaveta 6x6x38 Juego x10
73	0KQ499	Circlip 25E Juego x10
74	0KQ393	Rodamiento 6304 2RS
75	0D1674	Polea receptora 50Hz
	0D2431	Polea receptora 60Hz
76	0D0627	Arandela CL M6 Juego x10
77	0D0499	Tornillo H M6x16 inox Juego x10
S8	653506	Disco abrasivo
S9	0U0718	Kit estanqueidad
S10	0U0719	Mecanismo completo
S11	0HD025	Árbol equipado

**Vue éclatée mécanisme / Exploded view mechanical /
Explosionszeichnung Meccanismo / Esploso Meccanismo /
Despiece Mecanismo**



Nomenclature Motor / Parts list Motor / Stückliste Motor / Esploso - Motore / Despiece - Motor_____

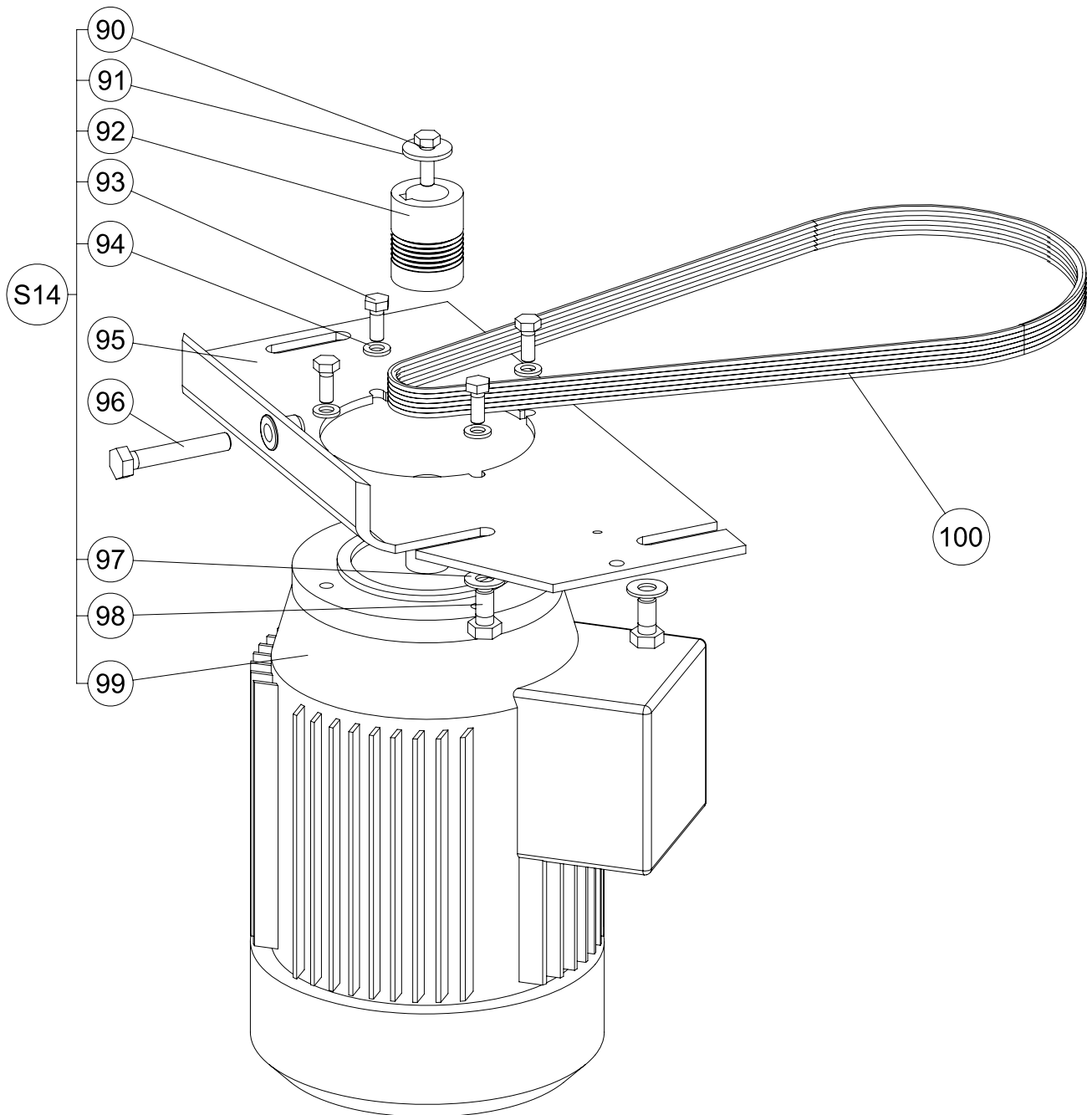
Rep. Item	Code Part N°	Désignation / Description
90	0KQ512	Vis H M6x20 Jeu x10/Screw H M6x20 set x10
91	0D3722	Rondelle 26x6,5x3/Washer 26x6.5x3
92	0D5928	Poulie motrice tri 50Hz/Three phase drive pulley 50Hz
	0D0812	Poulie motrice tri 60Hz/Three phase drive pulley 60Hz
	0D5410	Poulie motrice mono 50Hz/Single phase drive pulley 50Hz
	0D2432	Poulie motrice mono 60Hz/Single phase drive pulley 60Hz
93	0D0499	Tri : Vis H M6x16 inox Jeu x10/Three phase: Screw H M6x16 stainless steel set x10
	0D0498	Mono : Vis H M8x16 inox Jeu x10/Single phase: Screw H M8x16 stainless steel set x10
94	0D2878	Rondelle CS L6 inox Jeu x10/Washer CS L6 stainless steel set x10
	0D0632	Rondelle CS M8 inox Jeu x10/Washer CS M8 stainless steel set x10
95	0D5929	Support moteur/Motor support
96	0D3488	Vis H M8x50 inox Jeu x10/Screw H M8x50 stainless steel set x10
97	0D2739	Rondelle CS L8 inox Jeu x10/Washer CS L8 stainless steel set x10
98	0D0498	Vis H M8x16 inox Jeu x10/Screw H M8x16 stainless steel set x10
99	0U0681	Moteur Tri/Three phase motor
	0U0714	Moteur Mono 230V/Single phase motor 230V
100	0KR268	Courroie/Belt
S14	0D0891	Moteur tri 50Hz équipé/Three phase motor assembly 50Hz
	0U0715	Moteur mono 50Hz équipé/Single phase motor assembly 50Hz

Pos.	Teile-Nr	Bezeichnung
90	0KQ512	Schraube H M6 X 20, Spiel X 10
91	0D3722	Unterlegscheibe 26 X 6,5 X 3
92	0D5928	Dreiphasenmotor-50 Hz-Antriebsscheibe
	0D0812	Dreiphasenmotor-60 Hz-Antriebsscheibe
	0D5410	Einphasennebenschlufmotor-50 Hz-Antriebsscheibe
	0D2432	Einphasennebenschlufmotor-60 Hz-Antriebsscheibe
93	0D0499	Schraube H M6 X 16, Inox, Spiel X 10 für Dreiphasenm.
	0D0498	Schraube H M8 X 16, Inox, Spiel X 10 für Einphasenm.
94	0D2878	Unterlegscheibe CS L8, Inox, Spiel X 10
	0D0632	Unterlegscheibe CS L8, Inox, Spiel X 10
95	0D5929	Motorträger
96	0D3488	Schraube H M8 X 50, Inox, Spiel X 10
97	0D2739	Unterlegscheibe CS L8, Inox, Spiel X 10
98	0D0498	Schraube H M8 X 16, Inox, Spiel X 10
99	0U0681	Drehstrommotor
	0U0714	Einphasennebenschlufmotor
100	0KR268	Antriebsriemen
S14	0D0891	50 Hz-Dreiphasenmotor, komplett montiert
	0U0715	50 Hz-Einphasennebenschlufmotor, komplett montiert

N°	Cod.	Designazione
90	0KQ512	Vite H M6x20 Set x10
91	0D3722	Rondella 26x6,5x3
92	0D5928	Puleggia motrice tri 50 Hz
	0D0812	Puleggia motrice tri 60 Hz
	0D5410	Puleggia motrice mono 50 Hz
	0D2432	Puleggia motrice mono 60 Hz
93	0D0499	Tri: Vite H M6x16 inox Set x10
	0D0498	Mono: Vite H M8x16 inox Set x10
94	0D2878	Rondella CS L6 inox set x10
	0D0632	Rondella CS M8 inox set x10
95	0D5929	Supporto motore
96	0D3488	Vite H M8x50 inox Set x10
97	0D2739	Rondella CS L8 inox set x10
98	0D0498	Vite H M8x16 inox Set x10
99	0U0681	Motore Tri
	0U0714	Motore Mono 230 V
100	0KR268	Cinghia
S14	0D0891	Gruppo motore tri 50 Hz
	0U0715	Gruppo motore mono 50 Hz

N°	Código	Descripción
90	0KQ512	Tornillo H M6x20 Juego x10
91	0D3722	Arandela 26x6,5x3
92	0D5928	Polea motriz trifásica 50Hz
	0D0812	Polea motriz trifásica 60Hz
	0D5410	Polea motriz monofásica 50Hz
	0D2432	Polea motriz monofásica 60Hz
93	0D0499	Trifásico: Tornillo H M6x16 inox Juego x10
	0D0498	Monofásico: Tornillo H M8x16 inox Juego x10
94	0D2878	Arandela CS L6 inox Juego x10
	0D0632	Arandela CS M8 inox Juego x10
95	0D5929	Soporte motor
96	0D3488	Tornillo H M8x50 inox Juego x10
97	0D2739	Arandela CS L8 inox Juego x10
98	0D0498	Tornillo H M8x16 inox Juego x10
99	0U0681	Motor trifásico
	0U0714	Motor monofásico 230V
100	0KR268	Correa
S14	0D0891	Motor trifásico 50Hz equipado
	0U0715	Motor monofásico 50Hz equipado

**Vue éclatée moteur / Exploded view Motor/
Explosionszeichnung Motor / Esploso Motore /
Despiece Motor**



Nomenclature trémie / Parts list Hopper/ Stückliste Trichter / Esploso - Tramoggia/ Despiece - Tolva

Rep. Item	Code Part N°	Désignation / Description
80	0D5615	Embout cannelé/Grooved end piece
81	0D5613	Réduction/Reducer
82	voir S12	Gicleur/Sprayer
83	0D5927	Couvercle/Lid
84	0D0898	Trémie/Hopper
85	0D0507	Vis H M8x20 inox Jeu x10/Screw H M8x20 stainless steel set x10
86	0D0632	Rondelle CS M8 inox Jeu x10/Washer CS M8 stainless steel set x10
87	voir S13	Pion de clipage/Pion de clipage
S12	0D2606	Diffuseur/Distributor
S13	0D0898	Trémie équipée/Hopper assembly

Pos.	Teile-Nr	Bezeichnung
80	0D5615	Geriffelter Nippel
81	0D5613	Druckminderer
82	voir S12	Spritzdüse
83	0D5927	Deckel
84	0D0898	Rumpf
85	0D0507	Schraube H M8 X 20, Spiel X 10
86	0D0632	Unterlegscheibe CS M8, Inox, Spiel X 10
87	voir S13	Klemmstück
S12	0D2606	Auslaßvorrichtung
S13	0D0898	Rumpf, komplett montiert

N°	Cod.	Designazione
80	0D5615	Ghiera scanalata
81	0D5613	Riduzione
82	voir S12	Spruzzatore
83	0D5927	Coperchio
84	0D0898	Tramoggia
85	0D0507	Vite H M8x20 inox Set x10
6	0D0632	Rondella CS M8 inox set x10
87	voir S13	Vite di bloccaggio
S12	0D2606	Diffusore
S13	0D0898	Gruppo tramoggia

N°	Código	Descripción
80	0D5615	Contera acanalada
81	0D5613	Reducción
82	voir S12	Boquilla
83	0D5927	Tapa
84	0D0898	Tolva
85	0D0507	Tornillo H M8x20 inox Juego x10
86	0D0632	Arandela CS M8 inox Juego x10
87	voir S13	Pasador de fijación
S12	0D2606	Difusor
S13	0D0898	Tolva equipada

**Vue éclatée trémie / Exploded view hopper/
Explosionszeichnung Trichter / Esploso Tramoggia/
Despiece Tolva**

