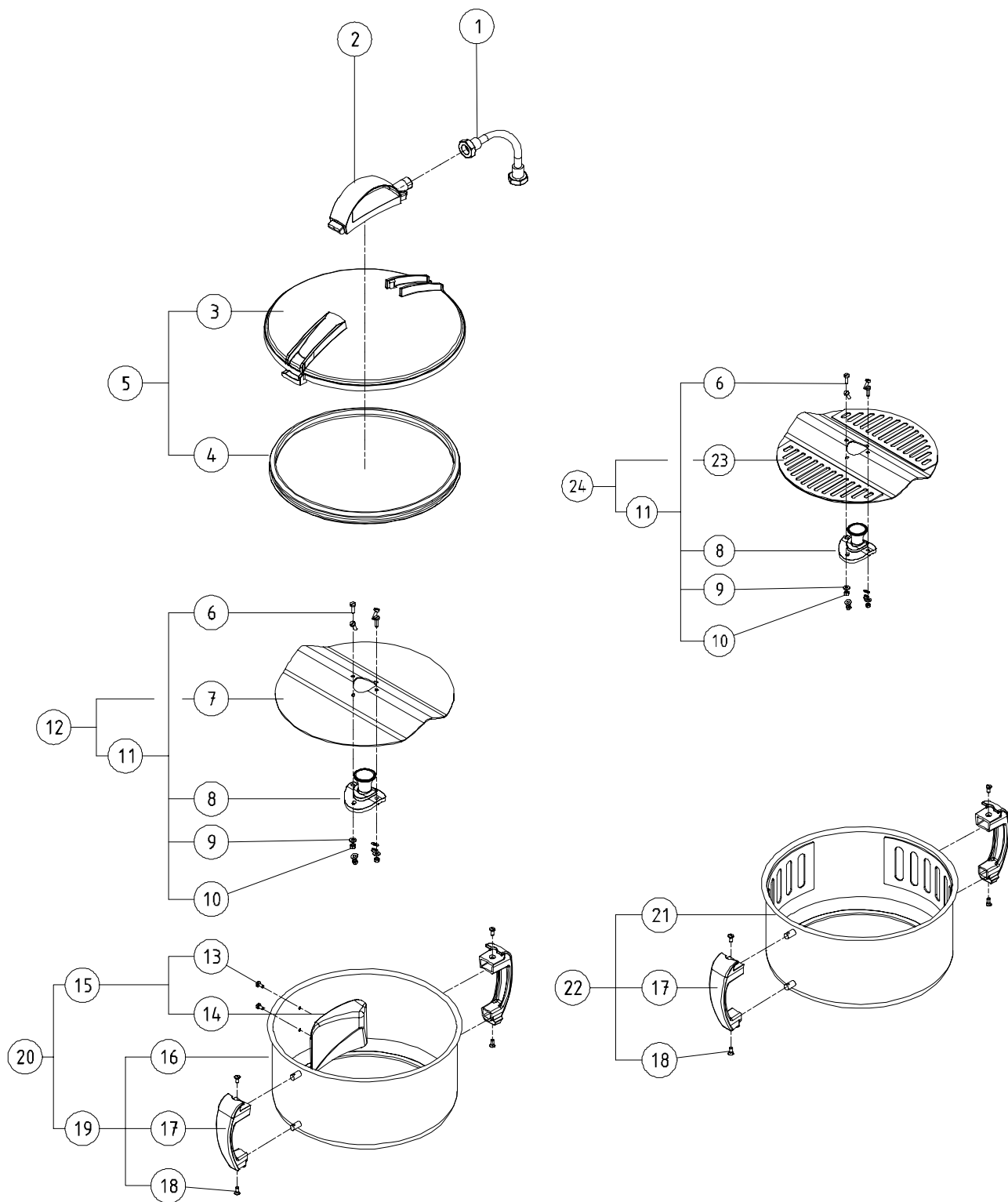


# Nomenclature - cuve-plateau / Parts list - bowl-plate \_\_\_\_\_

Rep Item	Code Part N°	Qté Qty	Désignation / Description
1	28133	1	Flexible / Flexible hose
2	28131	1	Arrivée d'eau + gicleur / Water inlet + jet
3	28129	1	Couvercle / Lid
4	28130	1	Joint / Seal
5	28657	1	Couvercle équipé / Lid assembly
6	21838	4	Vis CL M5x16 (jeu de 10) / M5 x 16 CL screw (set of 10)
7	28658	1	Plateau tôle / Sheet metal plate
8	28546	1	Moyeu / Hub
9	21717	4	Rondelle CSM5 (jeu de 10) / M5 CS washer (set of 10)
10	21797	4	Ecrou HU M5 (jeu de 10) / M5 Hex nut (set of 10)
11	28659	1	Moyeu équipé / Hub assembly
12	28535	1	Plateau équipé / Plate assembly
13	28660	2	Vis éco syn TCB pozidriv 5x10 (jeu de 4) / 5 x 10 syn TCB Posidrive eco screw (set of 4)
14	28136	1	Défecteur / Deflector
15	28661	1	Défecteur + visserie / Deflector + screws, etc.
16	28134	1	Cuve standard / Standard bowl
17	28135	2	Poignée cuve / Bowl handle
18	21516	4	Vis FB M5x12 (jeu de 10) / M5 x 12 FB screw (set of 10)
19	28662	1	Cuve standard + poignées / Standard bowl + handles
20	28663	1	Cuve standard complète / Complete standard bowl
21	28664	1	Cuve moules / Mussels bowl
22	28665	1	Cuve moules complète / Complete mussels bowl
23	29250	1	Plateau moules / Mussels plate
24	29251	1	Plateau moules équipé / Mussels plate assembly

# Vue éclatée - cuve plateau/ Exploded view bowl plate



# Nomenclature - structure mécanisme / Parts list - structure mechanism

Rep Item	Code Part N°	Qté Qty	Désignation / Description
26		1	Vis H5x12 (livrée avec le moteur) / H5 x 12 screw (supplied with the motor) Rondelle LL5 (livrée avec le moteur) / LL5 washer (supplied with the motor) Clavette A 5x5x24 (livrée avec le moteur) / 5x5x24 A key (supplied with the motor)
28	29279	1	Poulie motrice 50Hz / 50Hz drive pulley Poulie motrice 60Hz / 60Hz drive pulley
29	29337	1	Moteur 1 230V 50Hz standard équipé / 1 230V 50Hz standard motor assembly
	29338	1	Moteur 1 115V 60Hz standard équipé / 1 115V 60Hz standard motor assembly
	29339	1	Moteur 1 230V 50Hz version moules équipé / 1 230V 50Hz mussels version motor assembly
30	28669	15	Vis eco syn TCB pozidriv 6x20 (jeu de 10) / 6x20 syn TCB Posidrive eco screw (set of 10)
31	29280	1	Support moteur / Motor support
32	21860	4	Rondelle CS M6 (jeu de 10) / M6 CS washer (set of 10)
33	21818	4	Vis H M6x12 (jeu de 10) / M6 x 12 Hex screw (set of 10)
34	28145	1	Virole / Collar
35	28501	1	Filtre / Filter
36	28141	1	Cloison / Partition
37	28146	3	Chandelle / Support pillar
38	28125	1	Flasque / End shield
39	28123	1	Arbre / Shaft
40	26119	1	Goupille GO6 6x36 (jeu de 5) / 6 x 36 GO6 pin (set of 5)
41	21917	1	Clavette C 4x4x18 (jeu de 5) / 4 x 4 x 18 C key (set of 5)
42	18124	1	Joint lèvres 24x40x7(jeu de 5) / 24 x 40 x 7 lip seal (set of 5)
43	3039	2	Roulement 6202 2RS / 6202 2RS bearing
44	10175	1	Joint torique 47x3 / 47 x 3 O-ring
45	28124	1	Entretoise / Spacer
46	28127	1	Poulie réceptrice 50Hz / 50Hz driven pulley
47	28128	1	Courroie poly v 432 j7 / 432 j7 V-ribbed belt
48	29282	1	Rondelle CS L5 (jeu de 10) / L5 CS washer (set of 10)
33	21529	1	Vis H M5x12 (jeu de 10) / M5 x 12 Hex screw (set of 10)
50	28121	1	Palier / Bearing
51	28670	1	Mécanisme complet / Complete mechanism
52	28671	1	Palier équipé / Bearing assembly
53	3177	1	Joint profil rond 3 mousse / 3 round profile foam seal
54	28143	1	Boîtier filtre / Filter unit
56	28532	1	Collier serrage / Clamping ring
57	28142	1	Fond / Base
58	26089	3	Vis H embase M6x16 (jeu de 10) / M6 x 16 Hex base screw (set of 10)
59	4280	3	Pied / Foot
60	29330	1	Flexible évacuation ø32 / ø32 flexible drain hose
61	28675	1	Coude + raccord / 28. Elbow + connection
62	28223	1	Passefil membrane (jeu de 10) / Membrane grommet (set of 10)
63	3155	1	Passefil clip / Grommet clip
64	5990	1	Cordon monophasé équipé / Single phase lead assembly
65	28150	1	Boîtier de commandes / Control box
66	24046	1	Kit boutons circuit imprimé / Printed circuit buttons kit
67	23393	1	Carte commande équipée / Control card assembly
68	24949	5	Entret. fix. circuit imprimé (jeu de 6) / Printed circuit fixing spacer (set of 6)
69	23394	1	Carte de puissance monophasé / Single phase power card
70	28152	1	Support composants / Component support
71	28153	1	Relais temporise / Timer relay

# Vue éclatée - Structure mécanisme / Exploded view structure mechanism

