

Nomenclature - cuve-plateau / Parts list - bowl-plate / Stückliste - Kessel-reibscheibe / Nomenclatura - Vasca-Piano / Nomenclatura - Cuba-Plato

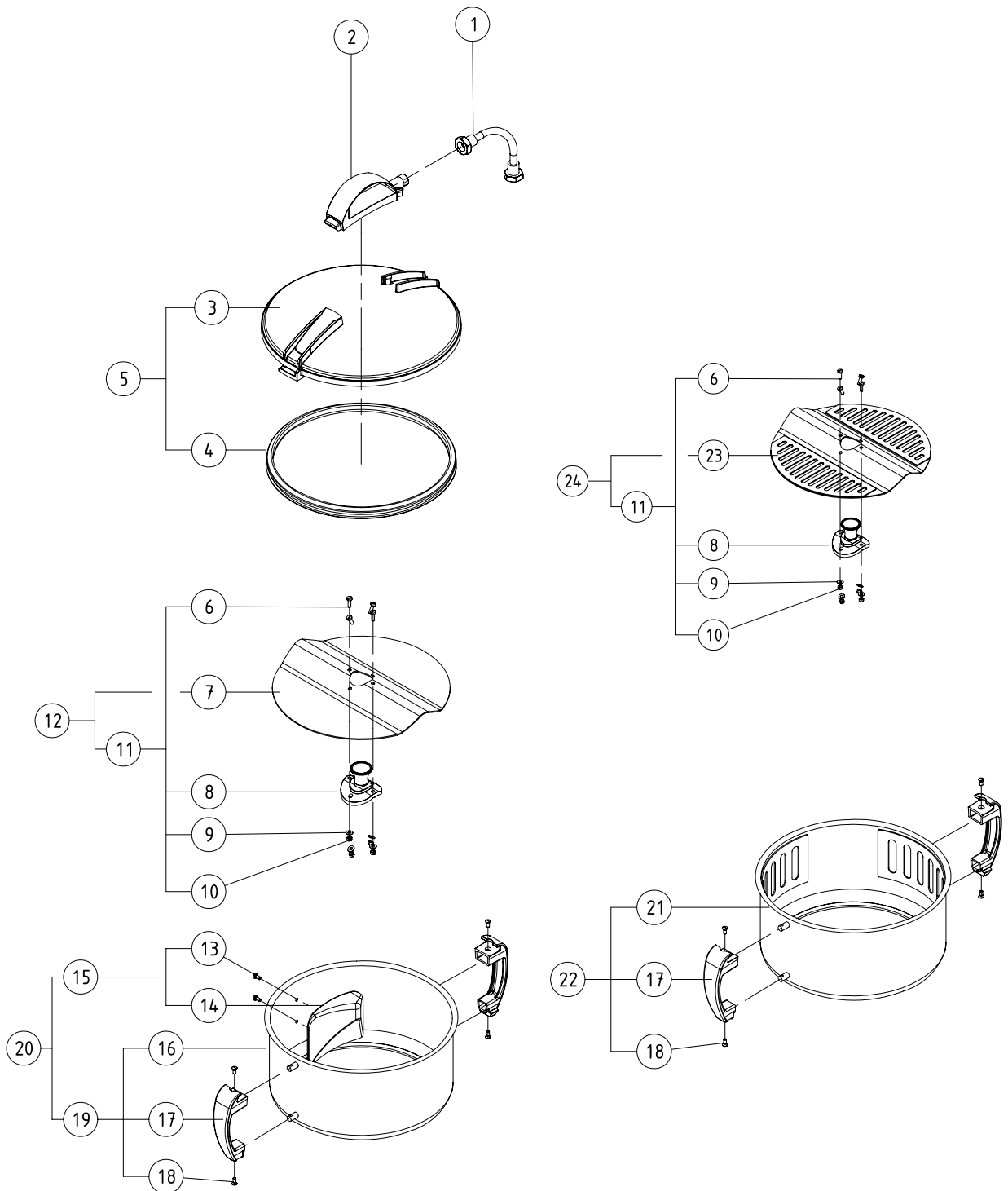
Rep Item	Code Part N°	Qté Qty	Désignation / Description
1	0D2999	1	Flexible / Flexible hose
2	0D2998	1	Arrivée d'eau + gicleur / Water inlet + jet
3	Voir 5	1	Couvercle / Lid
4	0D3502	1	Joint / Seal
5	0D3196	1	Couvercle équipé / Lid assembly
6	0D0607	4	Vis CL M5x16 (jeu de 10) / M5 x 16 CL screw (set of 10)
7	0D3197	1	Plateau tôle / Sheet metal plate
8	Voir 11	1	Moyeu / Hub
9	0D2297	4	Rondelle CS M5 (jeu de 10) / M5 CS washer (set of 10)
10	0D0579	4	Ecrou HU M5 (jeu de 10) / M5 Hex nut (set of 10)
11	0D3198	1	Moyeu équipé / Hub assembly
12	653316	1	Plateau équipé / Plate assembly
13	0D3199	2	Vis éco syn TCB posidriv 5x10 (jeu de 4) / 5x10 syn TCB Posidriveco screw (set of 4)
14	Voir 15	1	Défecteur / Deflector
15	0D3200	1	Défecteur + visserie / Deflector + screws etc
16	Voir 19	1	Cuve standard / Standard bowl
17	0D6315	2	Poignée cuve / Bowl handle
18	0D2228	4	Vis FB M5x12 (jeu de 10) / M5 x 12 FB screw (set of 10)
19	0D3201	1	Cuve standard + poignées / standard bowl + handles
20	0D3202	1	Cuve standard complète / Complete standard bowl
21	0D3203	1	Cuve moules / Mussels bowl
22	0D3204	1	Cuve moules complète / Complete mussels bowl
23	0D3448	1	Plateau moules / Mussels plate
24	653486	1	Plateau moules équipé / Mussels plate assembly

Pos.	Teile-Nr	Mge.	Bezeichnung
1	0D2999	1	Schlauch
2	0D2998	1	Wasserzufuhr + Spritzdüse
3	Voir 5	1	Abdeckung
4	0D3502	1	Dichtung
5	0D3196	1	Deckel komplett
6	0D0607	4	Schraube CL M5x16 (10-er Satz)
7	0D3197	1	Blechplatte
8	Voir 11	1	Nabe
9	0D2297	4	Scheibe CS M5 (10-er Satz)
10	0D0579	4	Mutter Hu M5 (10-er Satz)
11	0D3198	1	Nabe komplett
12	653316	1	Scheibe komplett
13	0D3199	2	Schraube Eco Syn TCB Posidrive 5x10 (4-er Satz)
14	Voir 15	1	Ablenker
15	0D3200	1	Ablenker + Schrauben
16	Voir 19	1	Standardkessel
17	0D6315	2	Griff Kessel
18	0D2228	4	Schraube FB M5x12 (10-er Satz)
19	0D3201	1	Standardkessel + Griffe
20	0D3202	1	Standardkessel komplett
21	0D3203	1	Muschelkessel
22	0D3204	1	Muschelkessel komplett
23	0D3448	1	Muschelscheibe
24	653486	1	Muschelscheibe komplett

N°	Cod.	Qt	Designazione
1	0D2999	1	Flessibile
2	0D2998	1	Ingresso acqua + ugello
3	Voir 5	1	Coperchio
4	0D3502	1	Guarnizione
5	0D3196	1	Gruppo coperchio
6	0D0607	4	Vite CL M5x16 (set x10)
7	0D3197	1	Piano lamiera
8	Voir 11	1	Mozzo
9	0D2297	4	Rondella CS M5 (set X10)
10	0D0579	4	Dado HU M5 (set da 10)
11	0D3198	1	Gruppo mozzo
12	653316	1	Gruppo piano
13	0D3199	2	Vite eco syn TCB posidriv 5x10 (set da 4)
14	Voir 15	1	Deflettore
15	0D3200	1	Deflettore + viti
16	Voir 19	1	Vasca standard
17	0D6315	2	Impugnatura vasca
18	0D2228	4	Vite FB M5x12 (set di 10)
19	0D3201	1	Vasca standard + impugnatura
20	0D3202	1	Vasca standard completa
21	0D3203	1	Vasca cozze
22	0D3204	1	Vasca cozze completa
23	0D3448	1	Piano cozze
24	653486	1	Gruppo piano cozze

N.	Código	Qt	Descripción
1	0D2999	1	Latiguillo
2	0D2998	1	Entrada de agua + boquilla
3	Voir 5	1	Tapa
4	0D3502	1	Junta
5	0D3196	1	Tapa equipada
6	0D0607	4	Tornillo CL M5x16 (juego x 10)
7	0D3197	1	Plato chapa
8	Voir 11	1	Cubo
9	0D2297	4	Arandela CS M5 (juego X10)
10	0D0579	4	Tuerca HU M5 (juego x 10)
11	0D3198	1	Cubo equipado
12	653316	1	Plato equipado
13	0D3199	2	Tornillo eco sin TCB pozidriv5x10 (juego 4 u.)
14	Voir 15	1	Deflector
15	0D3200	1	Deflector + tornillos
16	Voir 19	1	Cuba estándar
17	0D6315	2	Asa de cuba
18	0D2228	4	Tornillo FB M5x12 (juego x 10)
19	0D3201	1	Cuba estándar completa + asas
20	0D3202	1	Cuba estándar completa
21	0D3203	1	Cuba mejillones
22	0D3204	1	Cuba mejillones completa
23	0D3448	1	Plato mejillones
24	653486	1	Plato mejillones equipado

**Vue éclatée - cuve plateau/ Exploded view bowl plate /
 Explosionszeichnung - Kessel-Reibscheibe /
 Esploso - Vasca-piano / Despiece - Cuba-plato** _____

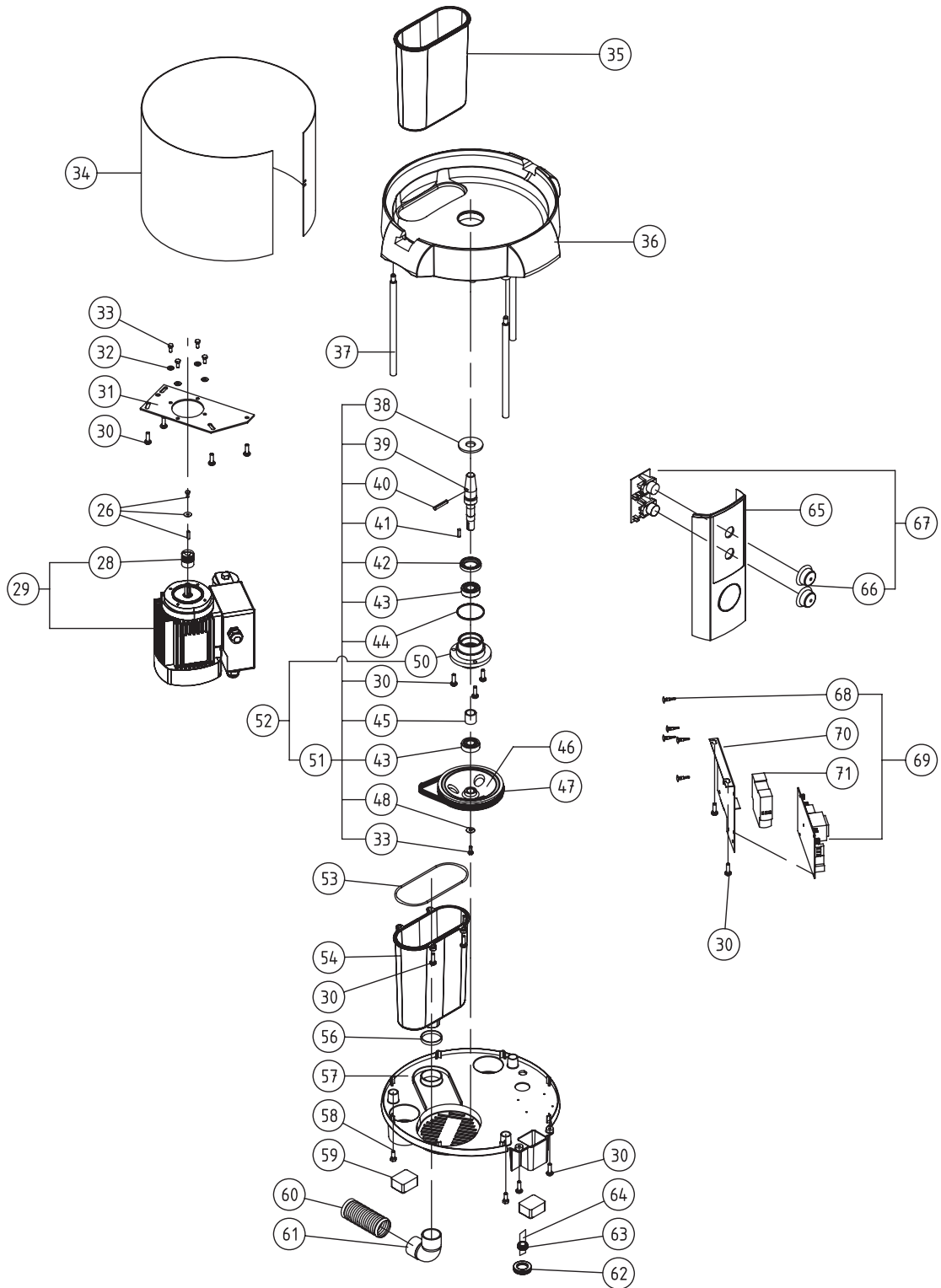


Nomenclature - structure mécanisme / Parts list - structure mechanism/ Stückliste - Rahmen-Antrieb

Rep Item	Code Part N°	Qté Qty	Désignation / Description
26		1	Vis H5x12 (livrée avec le moteur) / H5 x 12screw (supplied with the motor) Rondelle LL5 (livrée avec le moteur) / LL5 washer (supplied with the motor) Clavette A 5x5x24 (livrée avec le moteur) / 5x5x24 A key (supplied with the motor)
28	OD6316	1	Poulie motrice 50Hz / 50Hz drive pulley
	OD6317	1	Poulie motrice 60Hz / 60Hz drive pulley
29	OD3205	1	Moteur 1 230V 50Hz standard équipé / 1 230V 50Hz standard motor assembly
	OD3206	1	Moteur 1 115V 60Hz standard équipé / 1 115V 60Hz standard motor assembly
	OD3207	1	Moteur 1 230V 50Hz version moules équipé / 1 230V 50Hz mussels version motor assembly
30	OD3208	15	Vis eco syn TCB pozidriv 6x20 (jeu de 10) / 6x20 syn TCB Posidrive eco screw (set of 10)
31	OD6318	1	Support moteur/ Motor support
32	OD2297	4	Rondelle CS M6 (jeu de 10) / M6 CS washer (set of 10)
33	OD0506	4	Vis H M6x12 (jeu de 10) / M6 x 12 Hex screw (set of 10)
34	OD6319	1	Virole / Collar
35	653314	1	Filtre / Filter
36	OD6038	1	Cloison / Partition
37	OD6320	3	Chandelle / Support pillar
38	OD6321	1	Flasque/ End shield
39	OD6323	1	Arbre / Shaft
40	OU0726	1	Goupille GO6 6x36 (jeu de 5) / 6 x 36 GO6 pin (set of 5)
41	OHD006	1	Clavette C 4x4x18 (jeu de 5) / 4 x 4 x 18 C key (set of 5)
42	OKQ579	1	Joint lèvres 24x40x7(jeu de 5) / 24 x 40 x 7 lip seal (set of 5)
43	OD0035	2	Roulement 6202 2RS / 6202 2RS bearing
44	OKQ704	1	Joint torique 47x3 / 47 x 3 O-ring
45	OD6324	1	Entretoise / Spacer
46	OD6051	1	Poulie réceptrice 50Hz / 50Hz driven pulley
	OD6325	1	Poulie réceptrice 60Hz / 60Hz driven pulley
47	OD2997	1	Courroie poly v 432 j7 / 432 j7 V-ribbed belt
48	OD0625	1	Rondelle CS L5 (jeu de 10) / L5 CS washer (set of 10)
33	OD0506	1	Vis H M5x12 (jeu de 10) / M5 x 12 Hex screw (set of 10)
50	OD6326	1	Palier / Bearing
51	OD3209	1	Mécanisme complet / Complete mechanism
52	OD3210	1	Palier équipé / Bearing assembly
53	OKQ538	1	Joint profil rond 3 mousse / 3 round profile foam seal
54	OD6201	1	Boîtier filtre / Filter unit
56	OD6200	1	Collier serrage / Clamping ring
57	OD5694	1	Fond / Base
58	OD2901	3	Vis H embase M6x16 (jeu de 10) / M6 x 16 Hex base screw (set of 10)
59	OKQ363	3	Pied / Foot
60	OD3489	1	Flexible évacuation ø32 / ø32 flexible drain hose
61	OD3211	1	Coude + raccord / 28. Elbow + connection
62	OD3031	1	Passefil membrane (jeu de 10) / Membrane grommet (set of 10)
63	OD1155	1	Passefil clip / Grommet clip
64	OD1320	1	Cordon monophasé équipé / Single phase lead assembly
65	OD5402	1	Boîtier de commandes / Control box
66	OKR665	1	Kit boutons circuit imprime / Printed circuitbuttons kit
67	OKJ586	1	Carte commande équipée / Control card assembly
68	OD2848	5	Entret. fix. circuit imprime (jeu de 6) / Printed circuit fixing spacer (set of 6)
69	OKQ429	1	Carte de puissance monophasé / Single phase power card
70	OD6328	1	Support composants / Component support
71	OD3928	1	Relais temporisé / Timer relay

Pos	Teile-Nr	Mge.	Bezeichnung
26		1	Schraube H5x12 (mit Motor geliefert) Scheibe LL5 (mit Motor geliefert) Keil A 5x5x24 (mit Motor geliefert)
28	OD6316	1	Antriebsscheibe 50Hz
	OD6317	1	Antriebsscheibe 60Hz
29	OD3205	1	Motor 1 230V 50Hz Standard komplett
	OD3206	1	Motor 1 115V 60Hz Standard komplett
	OD3207	1	Motor 1 230V 50Hz Ausführung Muscheln
30	OD3208	15	Schraube Eco Syn TCB Posidrive 6x20 (10-er Satz)
31	OD6318	1	Motorhalterung
32	OD2297	4	Scheibe CS M6 (10-er Satz)
33	OD0506	4	Schraube H M6x12 (10-er Satz)
34	OD6319	1	Ring
35	653314	1	Filter
36	OD6038	1	Trennwand
37	OD6320	3	Ständer
38	OD6321	1	Flansch
39	OD6323	1	Welle
40	OU0726	1	Stift GO6 6x36 (5-er Satz)
41	OHD006	1	Keil C 4x4x18 (5-er Satz)
42	OKQ579	1	Lippendichtung 24x40x7 (5-er Satz)
43	OD0035	2	Rollager 6202 2RS
44	OKQ704	1	O-Ring 47x3
45	OD6324	1	Abstandsring
46	OD6051	1	Angetriebene Scheibe 50Hz
	OD6325	1	Angetriebene Scheibe 60Hz
47	OD2997	1	Riemen Poly V 432 j7
48	OD0625	1	Scheibe CS L5 (10-er Satz)
33	OD0506	1	Schraube H M5x12 (10-er Satz)
50	OD6326	1	Lager
51	OD3209	1	Antrieb komplett
52	OD3210	1	Lager komplett
53	OKQ538	1	Runddichtung 3 Kunstschaum
54	OD6201	1	Filtergehäuse
56	OD6200	1	Klemmschelle
57	OD5694	1	Boden
58	OD2901	3	Bundschraube M6x16 (10-er Satz)
59	OKQ363	3	Fuß
60	OD3489	1	Abwasserschlauch ø32
61	OD3211	1	Krümmen + Adapter
62	OD3031	1	Tülle Membran (10-er Satz)
63	OD1155	1	Tüllenklammer
64	OD1320	1	Kabel einphasig komplett
65	OD5402	1	Steuergehäuse
66	OKR665	1	Set Tasten gedruckte Schaltung
67	OKJ586	1	Steuerkarte komplett
68	OD2848	5	Abstandsring Befestigung gedruckte Schaltung (6-er Satz)
69	OKQ429	1	Leistungskarte einphasig
70	OD6328	1	Halterung Bauteile
71	OD3928	1	Zeitrelais

Vue éclatée - Structure mécanisme / Exploded view structure mechanism/ Explosionszeichnung - Rahmen-Antrieb _____



Nomenclatura - Struttura-Meccanismo/ Nomenclatura - Estructura-Mecanismo

N°	Cod.	Qt	Designazione	N°	Código	Qt	Descripción
26		1	Vite H5x12 (consegnata unitamente al motore) Rondella LL5 (fornita con il motore) Chiavetta A 5x5x24 (fornita con il motore)	26		1	Tornillo H5x12 (fornito con el motor) Arandela LL5 (fornida con el motor) Chaveta A 5x5x24 (fornida con el motor)
28	OD6316	1	Puleggia motrice 50hz	28	OD6316	1	Polea motriz 50Hz
	OD6317	1	Puleggia motrice 60hz		OD6317	1	Polea motriz 60Hz
29	OD3205	1	Gruppo motore 1 230V 50Hz standard	29	OD3205	1	Motor 1 230V 50Hz estándar equipado
	OD3206	1	Gruppo motore 1 115V 60Hz standard		OD3206	1	Motor 1 115V 60Hz estándar equipado
	OD3207	1	Motore 1 230V 50Hz versione cozze		OD3207	1	Motor 1 230V 50Hz versión mejillones
30	OD3208	15	Vite eco syn TCB posidriv 6x20 (set da 10)	30	OD3208	15	Tornillo eco sin TCB pozidriv 6x20 (juego 10 u.)
31	OD6318	1	Supporto motore	31	OD6318	1	Soporte motor
32	OD2297	4	Rondella CS M6 (set X10)	32	OD2297	4	Arandela CS M6 (juego X10)
33	OD0506	4	Vite H M6x12 (set x 10)	33	OD0506	4	Tornillo H M6x12 (juego x 10)
34	OD6319	1	Ghiera	34	OD6319	1	Virola
35	653314	1	Filtro	35	653314	1	Filtro
36	OD6038	1	Divisorio	36	OD6038	1	Tabique
37	OD6320	3	Asta	37	OD6320	3	Montante
38	OD6321	1	Flangia	38	OD6321	1	Disco
39	OD6323	1	Albero	39	OD6323	1	Árbol
40	OU0726	1	Coppiglia GO6 6x36 (set da 5)	40	OU0726	1	Pasador GO6 6x36 (juego 5)
41	0HD006	1	Chiavetta C 4x4x18 (set da 5)	41	0HD006	1	Chaveta C 4x4x18 (juego 5 u.)
42	OKQ579	1	Guarnizione labbro 24x40x7 (set di 5)	42	OKQ579	1	Junta labio 24x40x7 (juego 5 u.)
43	OD0035	2	Cuscinetto 6202 2RS	43	OD0035	2	Cojinete 6202 2RS
44	OKQ704	1	O-Ring 47x3 / 47 x 3	44	OKQ704	1	Junta tórica / 47x3 / 47 x 3
45	OD6324	1	Traversino	45	OD6324	1	Distanciador
46	OD6051	1	Puleggia ricettrice 50Hz	46	OD6051	1	Polea receptora 50Hz
	OD6325	1	Puleggia ricettrice 60Hz		OD6325	1	Polea receptora 60Hz
47	OD2997	1	Cinghia Poly v 432 j7	47	OD2997	1	Correa Poli V 432 j7
48	OD0625	1	Rondella Cs L5 (set X10)	48	OD0625	1	Arandela CS L5 (juego X10)
33	OD0506	1	Vite H M5x12 (set x 10)	33	OD0506	1	Tornillo H M5x12 (juego x 10)
50	OD6326	1	Cuscinetto	50	OD6326	1	Cojinete
51	OD3209	1	Meccanismo completo	51	OD3209	1	Mecanismo completo
52	OD3210	1	Gruppo cuscinetto	52	OD3210	1	Cojinete equipado
53	OKQ538	1	Guarnizione profilo rotondo 3 schiuma	53	OKQ538	1	Junta perfil rotondo 3 espuma
54	OD6201	1	Scatola del filtro	54	OD6201	1	Caja filtro
56	OD6200	1	Ghiera di serraggio	56	OD6200	1	Abrazadera
57	OD5694	1	Base	57	OD5694	1	Fondo
58	OD2901	3	Vite H base M6x16 (set da 10)	58	OD2901	3	Tornillo H base M6x16 (juego x 10)
59	OKQ363	3	Piede	59	OKQ363	3	Pie
60	OD3489	1	Flessibile evacuazione ø32	60	OD3489	1	Tubo evacuación ø32
61	OD3211	1	Gomito + raccordo	61	OD3211	1	Codo + racor / 28
62	OD3031	1	Occhiello membrana (set da 10)	62	OD3031	1	Pasahilos membrana (juego 10 u.)
63	OD1155	1	Occhiello	63	OD1155	1	Clip asahilos
64	OD1320	1	Gruppo cavo monofase	64	OD1320	1	Cable monofásico equipado
65	OD5402	1	Scatola di comando	65	OD5402	1	Caja de mando
66	OKR665	1	Kit pulsanti circuito stampato	66	OKR665	1	Kit botones circuito impreso
67	OKJ586	1	Gruppo scheda di comando	67	OKJ586	1	Tarjeta mando equipada
68	OD2848	5	Traversino fisso circuito stampato (set da 6)	68	OD2848	5	Distanciador fij. circuito impreso (juego 6 u.)
69	OKQ429	1	Scheda di potenza monofase	69	OKQ429	1	Tarjeta de potencia monofásica
70	OD6328	1	Supporto componenti	70	OD6328	1	Soporte componentes
71	OD3928	1	Relè temporizzato	71	OD3928	1	Relé temporizado

Meccanismo/ Despiece - Estructura- Mecanismo

