

Nomenclature - cuve-plateau / Parts list - bowl-plate /
 Stückliste - Kessel-reibscheibe / Nomenclatura - Vasca-
 Piano / Nomenclatura - Cuba-Plato

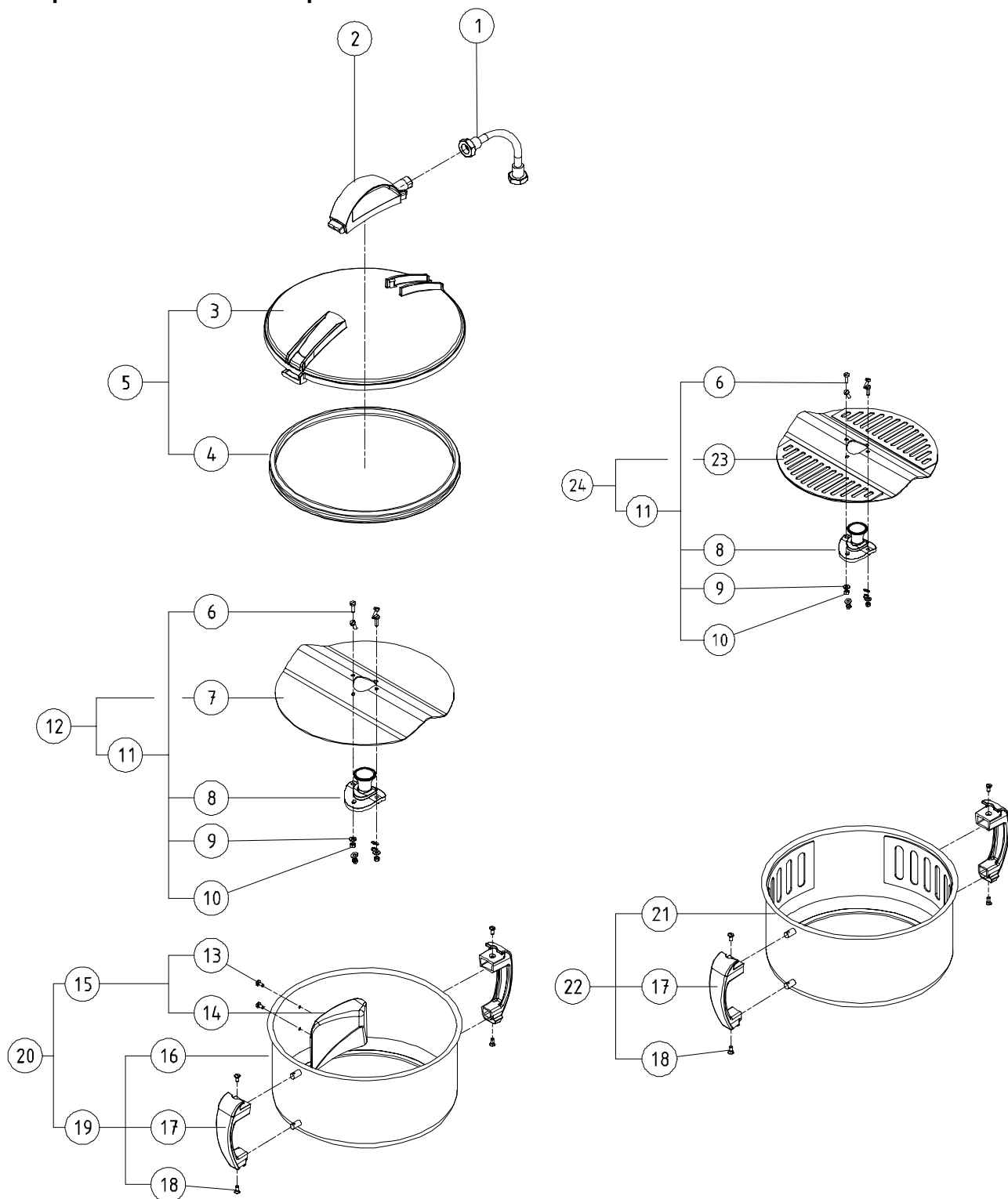
Rep Item	Code Part N°	Qté Qty	Désignation / Description
1	28133	1	Flexible / Flexible hose
2	28131	1	Arrivée d'eau + gicleur / Water inlet + jet
3	28129	1	Couvercle / Lid
4	28130	1	Joint / Seal
5	28657	1	Couvercle équipé / Lid assembly
6	21838	4	Vis CL M5x16 (jeu de 10) / M5 x 16 CL screw (set of 10)
7	28658	1	Plateau tôle / Sheet metal plate
8	28156	1	Moyeu / Hub
9	21717	4	Rondelle CS M5 (jeu de 10) / M5 CS washer (set of 10)
10	21797	4	Ecrou HU M5 (jeu de 10) / M5 Hex nut (set of 10)
11	28659	1	Moyeu équipé / Hub assembly
12	28535	1	Plateau équipé / Plate assembly
13	28660	2	Vis éco syn TCB posidriv 5x10 (jeu de 4) / 5x10 syn TCB Posidriveco screw (set of 4)
14	28136	1	Défecteur / Deflector
15	28661	1	Défecteur + visserie / Deflector + screws etc
16	28134	1	Cuve standard / Standard bowl
17	28135	2	Poignée cuve / Bowl handle
18	21516	4	Vis FB M5x12 (jeu de 10) / M5 x 12 FB screw (set of 10)
19	28662	1	Cuve standard + poignées / standard bowl + handles
20	28663	1	Cuve standard complète / Complete standard bowl
21	28664	1	Cuve moules / Mussels bowl
22	28665	1	Cuve moules complète / Complete mussels bowl
23	29250	1	Plateau moules / Mussels plate
24	29251	1	Plateau moules équipé / Mussels plate assembly

Pos.	Teile-Nr	Mge.	Bezeichnung
1	28133	1	Schlauch
2	28131	1	Wasserzufuhr + Spritzdüse
3	28129	1	Abdeckung
4	28130	1	Dichtung
5	28657	1	Deckel komplett
6	21838	4	Schraube CL M5x16 (10-er Satz)
7	28658	1	Blechplatte
8	28546	1	Nabe
9	21717	4	Scheibe CS M5 (10-er Satz)
10	21797	4	Mutter Hu M5 (10-er Satz)
11	28659	1	Nabe komplett
12	28535	1	Scheibe komplett
13	28660	2	Schraube Eco Syn TCB Posidrive 5x10 (4-er Satz)
14	28136	1	Ablenker
15	28661	1	Ablenker + Schrauben
16	28134	1	Standardkessel
17	28135	2	Griff Kessel
18	21516	4	Schraube FB M5x12 (10-er Satz)
19	28662	1	Standardkessel + Griffe
20	28663	1	Standardkessel komplett
21	28664	1	Muschelkessel
22	28665	1	Muschelkessel komplett
23	29250	1	Muschelscheibe
24	29251	1	Muschelscheibe komplett

N°	Cod.	Qt	Designazione
1	28133	1	Flessibile
2	28131	1	Ingresso acqua + ugello
3	28129	1	Coperchio
4	28130	1	Guarnizione
5	28657	1	Gruppo coperchio
6	21838	4	Vite CL M5x16 (set x10)
7	28658	1	Piano lamiera
8	28546	1	Mozzo
9	21717	4	Rondella CS M5 (set X10)
10	21797	4	Dado HU M5 (set da 10)
11	28659	1	Gruppo mozzo
12	28535	1	Gruppo piano
13	28660	2	Vite eco syn TCB posidriv 5x10 (set da 4)
14	28136	1	Deflettore
15	28661	1	Deflettore + viti
16	28134	1	Vasca standard
17	28135	2	Impugnatura vasca
18	21516	4	Vite FB M5x12 (set di 10)
19	28662	1	Vasca standard + impugnatura
20	28663	1	Vasca standard completa
21	28664	1	Vasca cozze
22	28665	1	Vasca cozze completa
23	29250	1	Piano cozze
24	29251	1	Gruppo piano cozze

N.	Código	Qt	Descripción
1	28133	1	Latiguillo
2	28131	1	Entrada de agua + boquilla
3	28129	1	Tapa
4	28130	1	Junta
5	28657	1	Tapa equipada
6	21838	4	Tornillo CL M5x16 (juego x 10)
7	28658	1	Plato chapa
8	28546	1	Cubo
9	21717	4	Arandela CS M5 (juego X10)
10	21797	4	Tuerca HU M5 (juego x 10)
11	28659	1	Cubo equipado
12	28535	1	Plato equipado
13	28660	2	Tornillo eco sin TCB pozidriv5x10 (juego 4 u.)
14	28136	1	Deflector
15	28661	1	Deflector + tornillos
16	28134	1	Cuba estándar
17	28135	2	Asa de cuba
18	21516	4	Tornillo FB M5x12 (juego x 10)
19	28662	1	Cuba estándar completa + asas
20	28663	1	Cuba estándar completa
21	28664	1	Cuba mejillones
22	28665	1	Cuba mejillones completa
23	29250	1	Plato mejillones
24	29251	1	Plato mejillones equipado

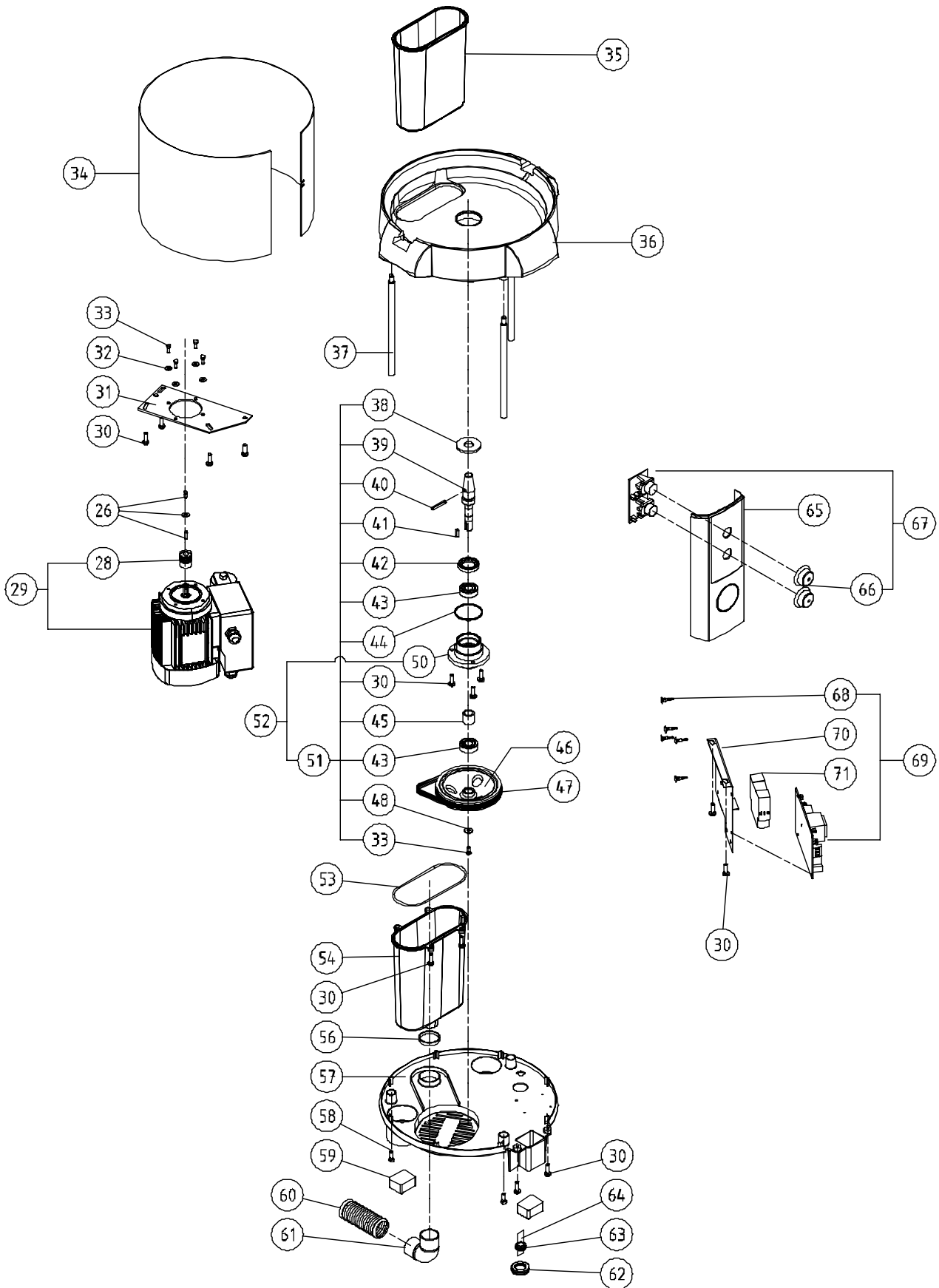
Vue éclatée - cuve plateau/ Exploded view bowl plate / Explosionszeichnung - Kessel-Reibscheibe / Esploso - Vasca-piano / Despiece - Cuba-plato



Nomenclature - structure mécanisme / Parts list - structure mechanism

Rep Item	Code Part N°	Qté Qty	Désignation / Description
26		1	Vis H5x12 (livrée avec le moteur) / H5 x 12 screw (supplied with the motor) Rondelle LL5 (livrée avec le moteur) / LL5 washer (supplied with the motor) Clavette A 5x5x24 (livrée avec le moteur) / 5x5x24 A key (supplied with the motor)
28	29279	1	Poulie motrice 50Hz / 50Hz drive pulley
29	29337	1	Moteur 1 230V 50Hz standard équipé / 1 230V 50Hz standard motor assembly
	29338	1	Moteur 1 115V 60Hz standard équipé / 1 115V 60Hz standard motor assembly
	29339	1	Moteur 1 230V 50Hz version moules équipé / 1 230V 50Hz mussels version motor assembly
30	28669	15	Vis eco syn TCB pozidriv 6x20 (jeu de 10) / 6x20 syn TCB Posidrive eco screw (set of 10)
31	29280	1	Support moteur / Motor support
32	21860	4	Rondelle CS M6 (jeu de 10) / M6 CS washer (set of 10)
33	21818	4	Vis H M6x12 (jeu de 10) / M6 x 12 Hex screw (set of 10)
34	28145	1	Virole / Collar
35	28501	1	Filtre / Filter
36	28141	1	Cloison / Partition
37	28146	3	Chandelle / Support pillar
38	28125	1	Flasque / End shield
39	28123	1	Arbre / Shaft
40	26119	1	Goupille GO6 6x36 (jeu de 5) / 6 x 36 GO6 pin (set of 5)
41	21917	1	Clavette C 4x4x18 (jeu de 5) / 4 x 4 x 18 C key (set of 5)
42	18124	1	Joint lèvres 24x40x7(jeu de 5) / 24 x 40 x 7 lip seal (set of 5)
43	3039	2	Roulement 6202 2RS / 6202 2RS bearing
44	10175	1	Joint torique 47x3 / 47 x 3 O-ring
45	28124	1	Entretoise / Spacer
46	28127	1	Poulie réceptrice 50Hz / 50Hz driven pulley
47	28128	1	Courroie poly v 432 j7 / 432 j7 V-ribbed belt
48	29282	1	Rondelle CS L5 (jeu de 10) / L5 CS washer (set of 10)
33	21529	1	Vis H M5x12 (jeu de 10) / M5 x 12 Hex screw (set of 10)
50	28121	1	Palier / Bearing
51	28670	1	Mécanisme complet / Complete mechanism
52	28671	1	Palier équipé / Bearing assembly
53	3177	1	Joint profil rond 3 mousse / 3 round profile foam seal
54	28143	1	Boîtier filtre / Filter unit
56	28532	1	Collier serrage / Clamping ring
57	28142	1	Fond / Base
58	26089	3	Vis H embase M6x16 (jeu de 10) / M6 x 16 Hex base screw (set of 10)
59	4280	3	Pied / Foot
60	29330	1	Flexible évacuation ø32 / ø32 flexible drain hose
61	28675	1	Coude + raccord / 28. Elbow + connection
62	28223	1	Passefil membrane (jeu de 10) / Membrane grommet (set of 10)
63	3155	1	Passefil clip / Grommet clip
64	5990	1	Cordon monophasé équipé / Single phase lead assembly
65	28150	1	Boîtier de commandes / Control box
66	24046	1	Kit boutons circuit imprimé / Printed circuit buttons kit
67	23393	1	Carte commande équipée / Control card assembly
68	24949	5	Entret. fix. circuit imprimé (jeu de 6) / Printed circuit fixing spacer (set of 6)
69	23394	1	Carte de puissance monophasé / Single phase power card
70	28152	1	Support composants / Component support
71	28153	1	Relais temporise / Timer relay

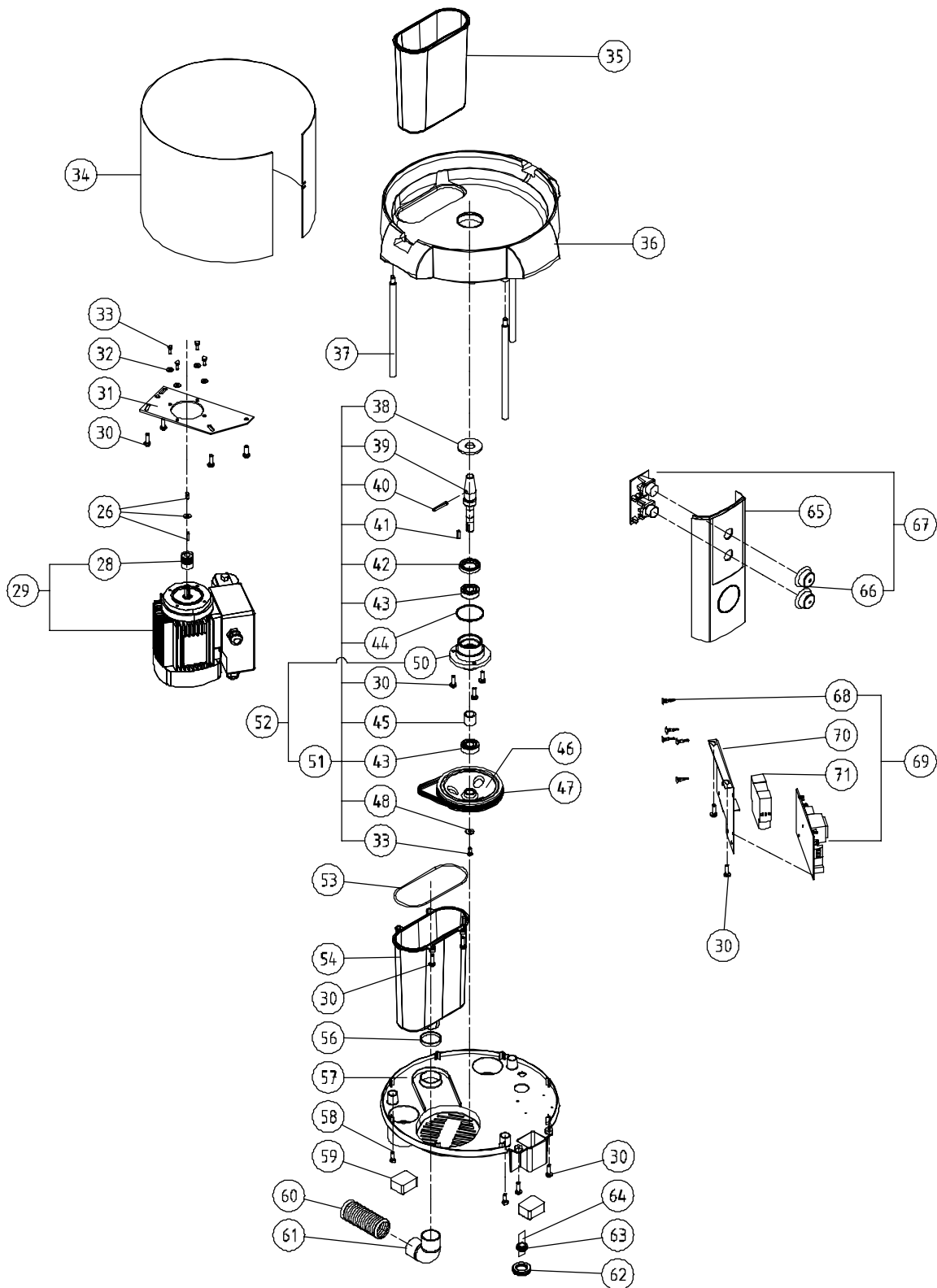
Vue éclatée - Structure mécanisme /
Exploded view structure mechanism



Explosionszeichnung - Rahmen- Antrieb / Nomenclatura - Struttura- Meccanismo

Pos.	Teile- Nr	Mge.	Bezeichnung	N°	Cod.	Qt	Designazione
26		1	Schraube H5x12 (mit Motor geliefert) Scheibe LL5 (mit Motor geliefert) Keil A 5x5x24 (mit Motor geliefert)	26		1	Vite H5x12 (consegnata unitamente al motore) Rondella LL5 (fornita con il motore)
28	29279	1	Antriebsscheibe 50Hz Antriebsscheibe 60Hz	28	29279	1	Chiavetta A 5x5x24 (fornita con il motore) Puleggia motrice 50hz Puleggia motrice 60hz
29	29337	1	Motor 1 230V 50Hz Standard komplett	29	29337	1	Gruppo motore 1 230V 50Hz standard
	29338	1	Motor 1 115V 60Hz Standard komplett		29338	1	Gruppo motore 1 115V 60Hz standard
	29339	1	Motor 1 230V 50Hz Ausführung Muscheln		29339	1	Motore 1 230V 50Hz versione cozze
30	28669	15	Schraube Eco Syn TCB Posidrive 6x20 (10-er Satz)	30	28669	15	Vite eco syn TCB posidriv 6x20 (set da 10)
31	29280	1	Motorhalterung	31	29280	1	Supporto motore
32	21860	4	Scheibe CS M6 (10-er Satz)	32	21860	4	Rondella CS M6 (set X10)
33	21818	4	Schraube H M6x12 (10-er Satz)	33	21818	4	Vite H M6x12 (set x 10)
34	28145	1	Ring	34	28145	1	Ghiera
35	28501	1	Filter	35	28501	1	Filtro
36	28141	1	Trennwand	36	28141	1	Divisorio
37	28146	3	Ständer	37	28146	3	Asta
38	28125	1	Flansch	38	28125	1	Flangia
39	28123	1	Welle	39	28123	1	Albero
40	26119	1	Stift GO6 6x36 (5-er Satz)	40	26119	1	Coppiglia GO6 6x36 (set da 5)
41	21917	1	Keil C 4x4x18 (5-er Satz)	41	21917	1	Chiavetta C 4x4x18 (set da 5)
42	18124	1	Lippendichtung 24x40x7 (5-er Satz)	42	18124	1	Guarnizione labbro 24x40x7(set di 5)
43	3039	2	Rollager 6202 2RS	43	3039	2	Cuscinetto 6202 2RS
44	10175	1	O-Ring 47x3	44	10175	1	O-Ring 47x3 / 47 x 3
45	28124	1	Abstandsring	45	28124	1	Traversino
46	28127	1	Angetriebene Scheibe 50Hz	46	28127	1	Puleggia ricettrice 50Hz
47	28128	1	Riemen Poly V 432 j7	47	28128	1	Cinghia Poly v 432 j7
48	29282	1	Scheibe CS L5 (10-er Satz)	48	29282	1	Rondella Cs L5 (set X10)
33	21529	1	Schraube H M5x12 (10-er Satz)	33	21529	1	Vite H M5x12 (set x 10)
50	28121	1	Lager	50	28121	1	Cuscinetto
51	28670	1	Antrieb komplett	51	28670	1	Meccanismo completo
52	28671	1	Lager komplett	52	28671	1	Gruppo cuscinetto
53	3177	1	Runddichtung 3 Kunstschaum	53	3177	1	Guarnizione profilo rotondo 3 schiuma
54	28143	1	Filtergehäuse	54	28143	1	Scatola del filtro
56	28532	1	Klemmschelle	56	28532	1	Ghiera di serraggio
57	28142	1	Boden	57	28142	1	Base
58	26089	3	Bundschraube M6x16 (10-er Satz)	58	26089	3	Vite H base M6x16 (set da 10)
59	4280	3	Fuß	59	4280	3	Piede
60	29330	1	Abwasserschlauch ø32	60	29330	1	Flessibile evacuazione ø32
61	28675	1	Krümmen + Adapter	61	28675	1	Gomito + raccordo
62	28223	1	Tülle Membran (10-er Satz)	62	28223	1	Occhiello membrana (set da 10)
63	3155	1	Tüllenklammer	63	3155	1	Occhiello
64	5990	1	Kabel einphasig komplett	64	5990	1	Gruppo cavo monofase
65	28150	1	Steuergehäuse	65	28150	1	Scatola di comando
66	24046	1	Set Tasten gedruckte Schaltung	66	24046	1	Kit pulsanti circuito stampato
67	23393	1	Steuerkarte komplett	67	23393	1	Gruppo scheda di comando
68	24949	5	Abstandsring Befestigung gedruckte Schaltung (6-er Satz)	68	24949	5	Traversino fisso circuito stampato (set da 6)
69	23394	1	Leistungskarte einphasig	69	23394	1	Scheda di potenza monofase
70	28152	1	Halterung Bauteile	70	28152	1	Supporto componenti
71	28153	1	Zeitrelais	71	28153	1	Relè temporizzato

Explosionszeichnung - Rahmen- Antrieb / Esploso - Struttura- Meccanismo



Nomenclatura - Estructura- Mecanismo

Nº	Código	Qt	Descripción
26		1	Tornillo H5x12 (suministrado con el motor) Arandela LL5 (suministrada con el motor) Chaveta A 5x5x24 (suministrada con el motor)
28	29279	1	Polea motriz 50Hz Polea motriz 60Hz
29	29337	1	Motor 1 230V 50Hz estándar equipado
	29338	1	Motor 1 115V 60Hz estándar equipado
	29339	1	Motor 1 230V 50Hz versión mejillones
30	28669	15	Tornillo eco sin TCB pozidriv 6x20 (juego 10 u.)
31	29280	1	Soporte motor
32	21860	4	Arandela CS M6 (juego X10)
33	21818	4	Tornillo H M6x12 (juego x 10)
34	28145	1	Virola
35	28501	1	Filtro
36	28141	1	Tabique
37	28146	3	Montante
38	28125	1	Disco
39	28123	1	Árbol
40	26119	1	Pasador GO6 6x36 (juego 5)
41	21917	1	Chaveta C 4x4x18 (juego 5 u.)
42	18124	1	Junta labio 24x40x7(juego 5 u.)
43	3039	2	Cojinete 6202 2RS
44	10175	1	Junta tórica / 47x3 / 47 x 3
45	28124	1	Distanciador
46	28127	1	Polea receptora 50Hz
47	28128	1	Correa Poli V 432 j7
48	29282	1	Arandela CS L5 (juego X10)
33	21529	1	Tornillo H M5x12 (juego x 10)
50	28121	1	Cojinete
51	28670	1	Mecanismo completo
52	28671	1	Cojinete equipado
53	3177	1	Junta perfil redondo 3 espuma
54	28143	1	Caja filtro
56	28532	1	Abrazadera
57	28142	1	Fondo
58	26089	3	Tornillo H base M6x16 (juego x 10)
59	4280	3	Pie
60	29330	1	Tubo evacuación ø32
61	28675	1	Codo + racor / 28
62	28223	1	Pasahilos membrana (juego 10 u.)
63	3155	1	Clip asahilos
64	5990	1	Cable monofásico equipado
65	28150	1	Caja de mando
66	24046	1	Kit botones circuito impreso
67	23393	1	Tarjeta mando equipada
68	24949	5	Distanciador fij. circuito impreso (juego 6 u.)
69	23394	1	Tarjeta de potencia monofásica
70	28152	1	Soporte componentes
71	28153	1	Relé temporizado

Despiece - Estructura- Mecanismo

