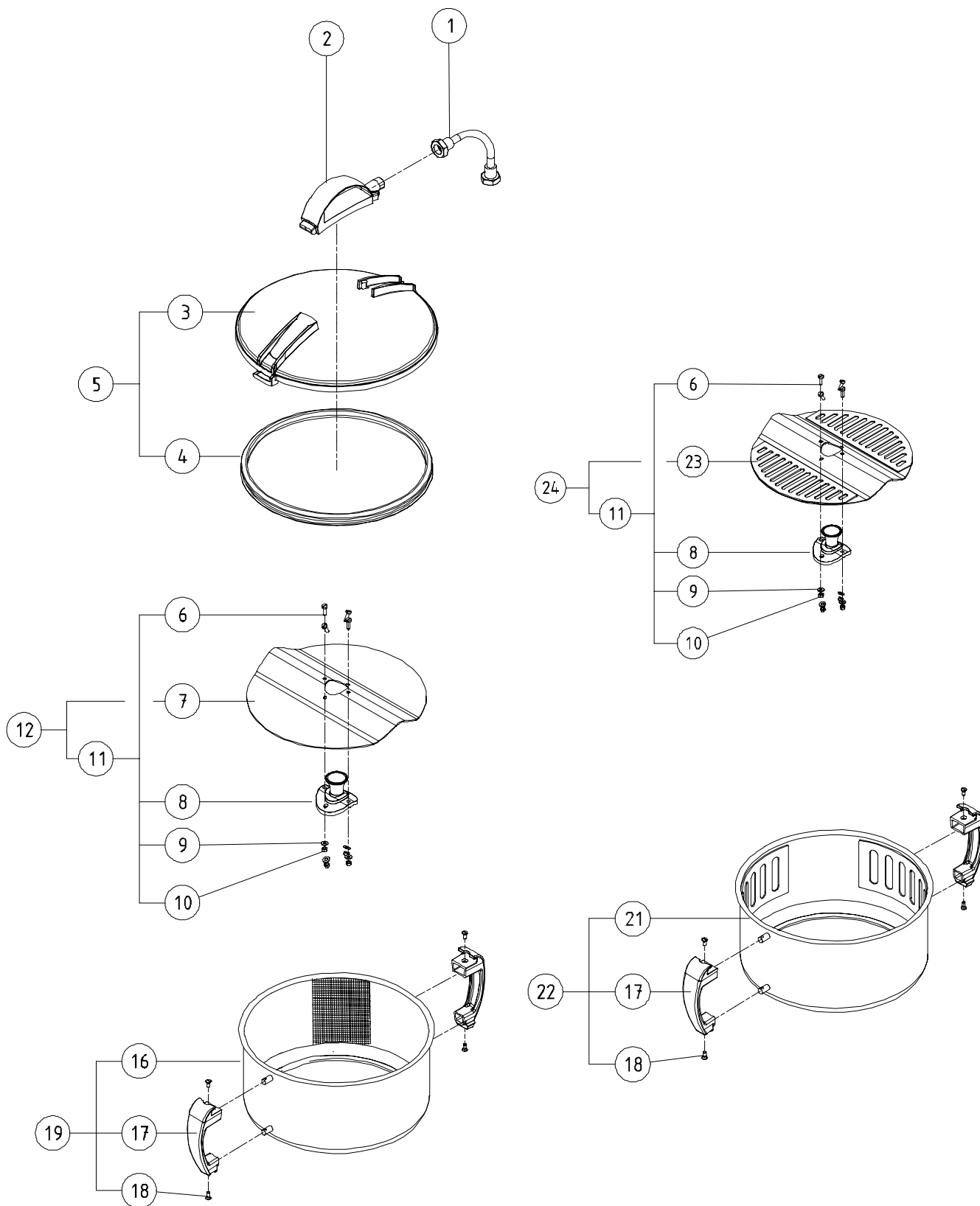


# Nomenclature - cuve-plateau / Parts list - bowl-plate

Rep Item	Code Part N°	Qté Qty	Désignation / Description
1	28133	1	Flexible / Flexible hose
2	28131	1	Arrivée d'eau + gicleur / Water inlet + jet
3	28129	1	Couvercle / Lid
4	28130	1	Joint / Seal
5	28657	1	Couvercle équipé / Lid assembly
6	21838	4	Vis CL M5x16 (jeu de 10) / M5 x 16 CL screw (set of 10)
7	28658	1	Plateau tôle / Sheet metal plate
8	28546	1	Moyeu / Hub
9	21717	4	Rondelle CS M5 (jeu de 10) / M5 CS washer (set of 10)
10	21797	4	Ecrou HU M5 (jeu de 10) / M5 Hex nut (set of 10)
11	28659	1	Moyeu équipé / Hub assembly
12	28535	1	Plateau équipé / Plate assembly
16	29333	1	Cuve standard / Standard bowl
17	28573	2	Poignée cuve / Bowl handle
18	21516	4	Vis FB M5x12 (jeu de 10) / M5 x 12 FB screw (set of 10)
19	29334	1	Cuve standard complète / Complete standard bowl
21	29335	1	Cuve moules / Mussels bowl
22	29336	1	Cuve moules complète / Complete mussels bowl
23	29250	1	Plateau moules / Mussels plate
24	29251	1	Plateau moules équipé / Mussels plate assembly

# Vue éclatée - cuve plateau/ Exploded view bowl plate



# Nomenclature - structure mécanisme / Parts list - structure mechanism

Rep Item	Code Part N°	Qté Qty	Désignation / Description				
26		1	Vis H5x12 (livrée avec le moteur) / H5 x 12 screw (supplied with the motor)	47	29282	1	Poulie réceptrice 60Hz / 60Hz driven pulley
			Rondelle LL5 (livrée avec le moteur) / LL5 washer (supplied with the motor)	48	21861	1	Courroie poly v 432j7 / 432j7 V-ribbed belt
			Clavette A 5x5x24 (livrée avec le moteur) / 5x5x24 A key (supplied with the motor)	33	21529	1	Rondelle CS L5 (jeu de 10) / L5 CS washer (set of 10)
28	29279	1	Poulie motrice 50Hz / 50Hz drive pulley	50	28121	1	Vis H M5x12 (jeu de 10) / M5 x 12 Hex screw (set of 10)
			Poulie motrice 60Hz / 60Hz drive pulley	51	28670	1	Palier / Bearing
29	29337	1	Moteur 1 230V 50Hz standard équipé / 1 230V 50Hz standard motor assembly	52	28671	1	Mécanisme complet / Complete mechanism
	29338	1	Moteur 1 115V 60Hz standard équipé / 1 115V 60Hz standard motor assembly	53	3177	1	Palier équipé / Bearing assembly
	29339	1	Moteur 1 230V 50Hz version moules équipé / 1 230V 50Hz mussels version motor assembly	54	28143	1	Joint profil rond 3 mousse / 3 round profile foam seal
30	28669	15	Vis eco syn TCB pozidriv 6x20 (jeu de 10) / 6x20 syn TCB Posidrive eco screw (set of 10)	56	28532	1	Boîtier filtre / Filter unit
31	29280	1	Support moteur / Motor support	57	28142	1	Collier serrage / Clamping ring
32	21860	4	Rondelle CS M6 (jeu de 10) / M6 CS washer (set of 10)	58	26089	3	Fond / Base
33	21818	4	Vis H M6x12 (jeu de 10) / M6 x 12 Hex screw (set of 10)	59	4280	3	Vis H embase M6x16 (jeu de 10) / M6 x 16 Hex base screw (set of 10)
34	28145	1	Virole / Collar	60	29330	1	Pied / Foot
35	29340	1	Filtre / Filter	61	28675	1	Flexible évacuation ø32 / ø32 flexible drain hose
36	28141	1	Cloison / Partition	62	28223	1	Coude + raccord / 28. Elbow + connection
37	28146	3	Chandelle / Support pillar	63	3155	1	Passefil membrane (jeu de 10) / Membrane grommet (set of 10)
38	28125	1	Flasque / End shield	64	5990	1	Passefil clip / Grommet clip
39	28123	1	Arbre / Shaft	65	28150	1	Cordon monophasé équipé / Single phase lead assembly
40	26119	1	Goupille GO6 6x36 (jeu de 5) / 6 x 36 GO6 pin (set of 5)	66	24046	1	Boîtier de commandes / Control box
41	21917	1	Clavette C 4x4x18 (jeu de 5) / 4 x 4 x 18 C key (set of 5)	67	23393	1	Kit boutons circuit imprimé / Printed circuit buttons kit
42	18124	1	Joint lèvres 24x40x7 (jeu de 5) / 24 x 40 x 7 lip seal (set of 5)	68	24949	5	Carte commande équipée / Control card assembly
43	3039	2	Roulement 6202 2RS / 6202 2RS bearing	69	23394	1	Entret. fix. circuit imprimé (jeu de 6) / Printed circuit fixing spacer (set of 6)
44	10175	1	Joint torique 47x3 / 47 x 3 O-ring	70	28152	1	Carte de puissance monophasé / Single phase power card
45	28124	1	Entretoise / Spacer	71	28153	1	Support composants / Component support
46	28127	1	Poulie réceptrice 50Hz / 50Hz driven pulley				Relais temporise / Timer relay

# Vue éclatée - Structure mécanisme / Exploded view structure mechanism

