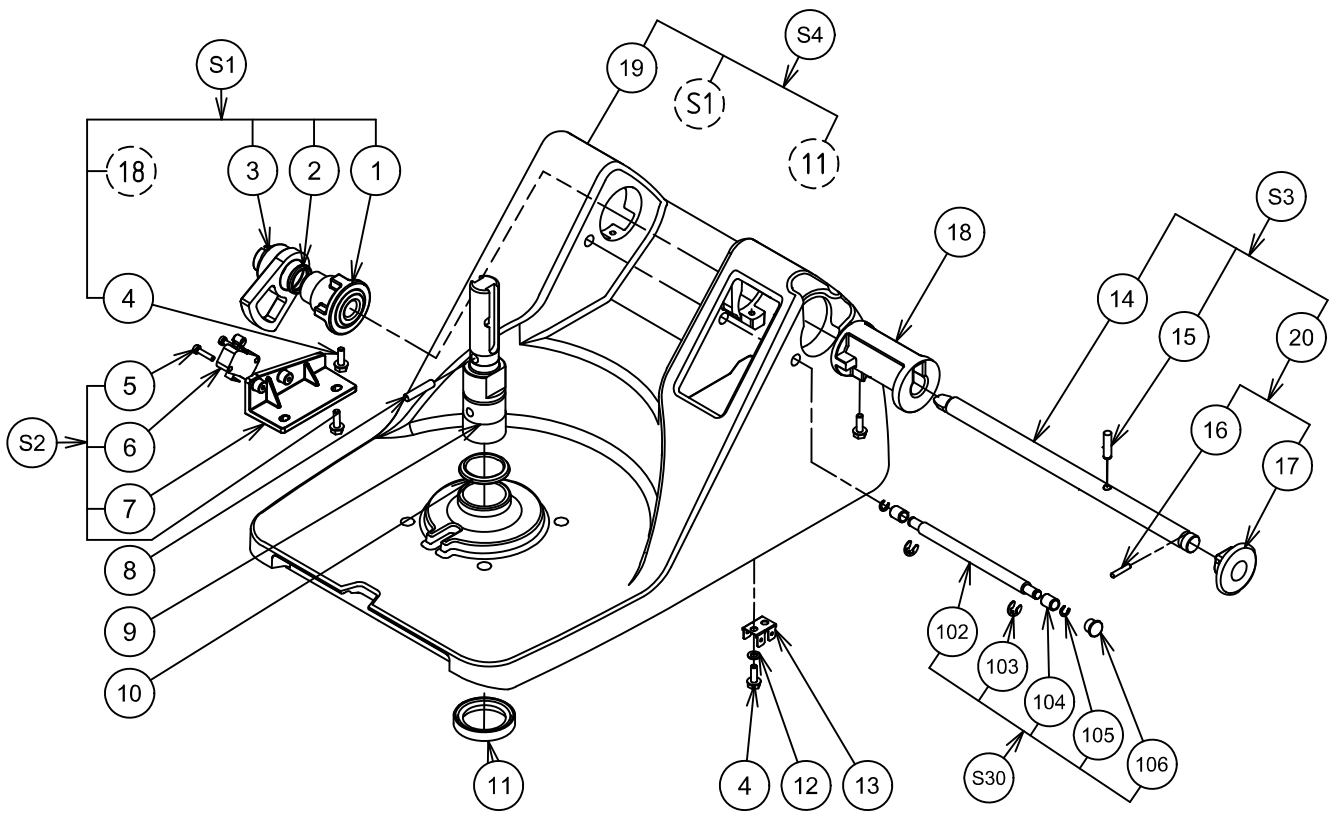


Nomenclature Corps / Body Parts list / Stückliste Körper / Nomenclatura Corpo / Nomenclatura Cuerpo / Specifikation huvuddel

Rep. Item Pos.	Qté Qty Mge	Code Part N° Teile-Nr	Désignation	Description	Bezeichnung
1	1	OD5412	Manchon	Sleeve	Hülse
2	1	OD2662	Joint torique 15,54x2,62 (jeu x 10)	15.54x2.62 O-ring (set x 10)	O-Ring 15,54x2,62 (10-er Satz)
3	1	OD5413	Came	Cam	Nocke
4	4	OD6754	Vis M4x12 (jeu x 10)	M4x12 screw (set x 10)	Schraube M4x12 (10-er Satz)
5	2	OD5414	Vis PTWN 1412 K30/16 (jeu x 10)	1412 K30/16 PTWN screw (set x 10)	Schraube PTWN 1412 K30/16 (10-er Satz)
6	1	OD6620	Minirupteur avec galet	Micro-switch with wafer	Mikroschalter mit Rolle
7	1	OD5415	Support micro rupteur	Micro-switch support	Halterung Mikroschalter
8	1	OD7860	Goupille G06 5x25 (jeu x 10)	G06 5x25 pin (set x 10)	Stift G06 5x25 (10-er Satz)
9	1	OD5997	Arbre K19 équipé	K19 shaft assembly	Welle K19 ausgestattet
10	1	OD5419	Défecteur	Deflector	Abweiser
11	1	OKI998	Joint à lèvres 28x40x7 (jeu x 5)	28x40x7 lip seal (set x 5)	Simmering 28x40x7 (5-er Satz)
12	1	OD0520	Rondelle de 4 (jeu x 10)	4 washer (set x 10)	4-er U-Scheibe (10-er Satz)
13	1	OD3567	Cosse laiton terre (jeu x 5)	Brass earth cable terminal (set x 5)	Erdungsanschluss Bronze (5-er Satz)
14	1	OD5426	Broche	Spindle	Stift
15	1	OD0396	Goupille G05 5x20 (jeu x 10)	G05 5x20 pin (set x 10)	Stift G05 5x20 (10-er Satz)
16	1	OKQ479	Goupille G01 3x16 (jeu x 10)	G01 3x16 pin (set x 10)	Stift G01 3x16 (10-er Satz)
17	1	OD5427	Bouton	Button	Taster
18	1	OD5428	Guide	Guide	Führung
19	1	OD5429	Corps	Body	Gehäuseoberteil
20	1	OD7492	Bouton ég.	Button assembly	Taster ausgestattet
102	1	Voir S30	Axe rotatif	Pin	Achse
103	2	OD7859	Circlips 8E (j x 10)	Circlip 8E (set x 10)	Sicherungsring 8E (10-er Satz)
104	2	OD7857	Coussinet (j x 10)	Bearing (set x 10)	Rollager (10-er Satz)
105	2	OD7858	Circlips 6E (j x 10)	Circlip 6E (set x 10)	Sicherungsring 6E (10-er Satz)
106	1	OD3043	Bouchon (j x 10)	Cap (set x 10)	Stopfen (10er- Satz)
S1		OD5430	Manchon + guide complet	Complete sleeve + guide	Hülse + Führung komplett
S2		OD5431	Support microrupteur équipé	Micro-switch support assembly	Halterung Mikroschalter ausgestattet
S3		OD5432	Broche équipée	Spindle assembly	Stift ausgestattet
S4		OD5433	Corps équipé	Body assembly	Gehäuseoberteil ausgestattet
S30		OD7856	Axe rotatif ég.	Assembly pin	Achse ausgestattet

N° N. Ref	Qtà Cad Kvant	Cod Código Kod	Designazione	Descripción	Beskrivning
1	1	OD5412	Giunto	Manguito	Spak
2	1	OD2662	Guarnizione torica 15,54x2,62 (set x 10)	Junta tórica 15,54x2,62 (juego x 10)	O-ring 15,54x2,62 (sats x 10)
3	1	OD5413	Camma	Leva	Kam
4	4	OD6754	Vite M4x12 (set x 10)	Tornillo M4x12 (juego x 10)	Skruv M4x12 (sats x 10)
5	2	OD5414	Vite PTWN 1412 K30/16 (set x 10)	Tornillo PTWN 1412 K30/16 (juego x 10)	Skruv PTWN 1412 K30/16 (sats x 10)
6	1	OD6620	Microinterruttore con rotella	Microinterruptor de rodillo	Minikontaktor med brytkontakt
7	1	OD5415	Supporto microinterruttore	Soporte microinterruptor	Stöd minikontaktor
8	1	OD7860	Spina G06 5x25 (set x 10)	Pasador G06 5x25 (juego x 10)	Stift G06 5x25 (sats x 10)
9	1	OD5997	Albero K19 in dotazione	Árbol K19 equipado	Utrustad axel I K19
10	1	OD5419	Deflettore	Deflector	Detektor
11	1	OKI998	Guarnizione a labbro 28x40x7 (set x 5)	Junta de labios 28x40x7 (juego x 5)	Skårfog 28x40x7 (sats x 5)
12	1	OD0520	Rondella da 4 (Set x 10)	Arandela de 4 (juego x 10)	Bricka, 4 (sats x 10)
13	1	OD3567	Capocorda ottone terra (set x 5)	Terminal latón tierra (juego x 5)	Uttag, mässing, jord (sats x 5)
14	1	OD5426	Mandrino	Pasador	Spindel
15	1	OD0396	Spina G05 5x20 (set x 10)	Pasador G05 5x20 (juego x 10)	Stift G05 5x20 (sats x 10)
16	1	OKQ479	Spina G01 3x16 (set x 10)	Pasador G01 3x16 (juego x 10)	Stift G01 3x16 (sats x 10)
17	1	OD5427	Pulsante	Botón	Knapp
18	1	OD5428	Guida	Guía	Ledskada
19	1	OD5429	Corpo	Cuerpo	Huvuddel
20	1	OD7492	Bouton ég.	Botón equipado	Utrustad knapp
102	1	Voir S30	Asse	Eje	Axel
103	2	OD7859	Anello 8E (set x 10)	Circlip 8E (juego x 10)	Fjaderring 8E (sats x 10)
104	2	OD7857	Cuscinetto (set x 10)	Rollager (juego x 10)	Rullager (sats x 10)
105	2	OD7858	Anello 6E (set x 10)	Circlip 6E (juego x 10)	Fjaderring 6E (Sats x 10)
106	1	OD3043	Tappo (set x 10)	Tapon (juego x 10)	Propp (Sats x 10)
S1		OD5430	Giunto + guida completa	Manguito + guía completa	Spak + komplett ledskena
S2		OD5431	Supporto microinterruttore in dotazione	Soporte microinterruptor equipado	Stöd, utrustad minikontaktor
S3		OD5432	Manicotto in dotazione	Pasador equipado	Utrustad spindel
S4		OD5433	Corpo in dotazione	Cuerpo equipado	Utrustad huvuddel
S30		OD7856	Asse in dotazione	Eje equipado	Utrustad axel

**Vue éclatée Corps / Body exploded view / Explosionszeichnung - Körper /
Esploso Corpo / Despiece Cuerpo / Sprängskiss huvuddel** _____



Nomenclature Moteur / Motor Parts list / Stückliste Motor / Nomenclatura Motore / Nomenclatura Motor / Specifikation Motor

Rep Item Pos.	Qté Qty Mge	Code Part N° Teile-Nr	Désignation	Description	Bezeichnung
8	1	0D7860	Goupille G06 5x25 (jeu x 10)	G06 5x25 pin (set x 10)	Stift G06 5x25 (10-er Satz)
9	1	voir S9	Arbre	Shaft	Welle
10	1	0D5419	Défecteur	Deflector	Abweiser
11	1	0K1998	Joint à lèvres 28x40x7 (jeu x 5)	28x40x7 lip seal (set x 5)	Simmering 28x40x7 (5-er Satz)
24	1	0D0571	Goupille G02 6x24 (jeu x 10)	G02 6x24 pin (set x 10)	Stift G02 6x24 (10-er Satz)
25	4	0D1017	Vis TRL M6x16 (jeu x 10)	M6x16 TRL screw (set x 10)	Flache Halbrundschraube M6x16 (10-er Satz)
34	4	0D5144	Joint torique (jeu x 5)	O-ring (set x 5)	O-Ring (5-er Satz)
S5		0D7942	Mot.VV 200/240-50Hz-1Kw	Mot.VV 200/240-50Hz-1Kw	Mot. VV 200/240-50Hz-1Kw
		0D7943	Mot.VV 200/240-50Hz-1.3Kw	Mot.VV 200/240-50Hz-1.3Kw	Mot. VV 200/240-50Hz-1.3Kw
		0D7944	Mot.VV 200/240-50Hz-1.5Kw	Mot.VV 200/240-50Hz-1.5Kw	Mot. VV 200/240-50Hz-1.5Kw
S9	1	0D5997	Arbre équipé	Shaft assembly	Welle komplett

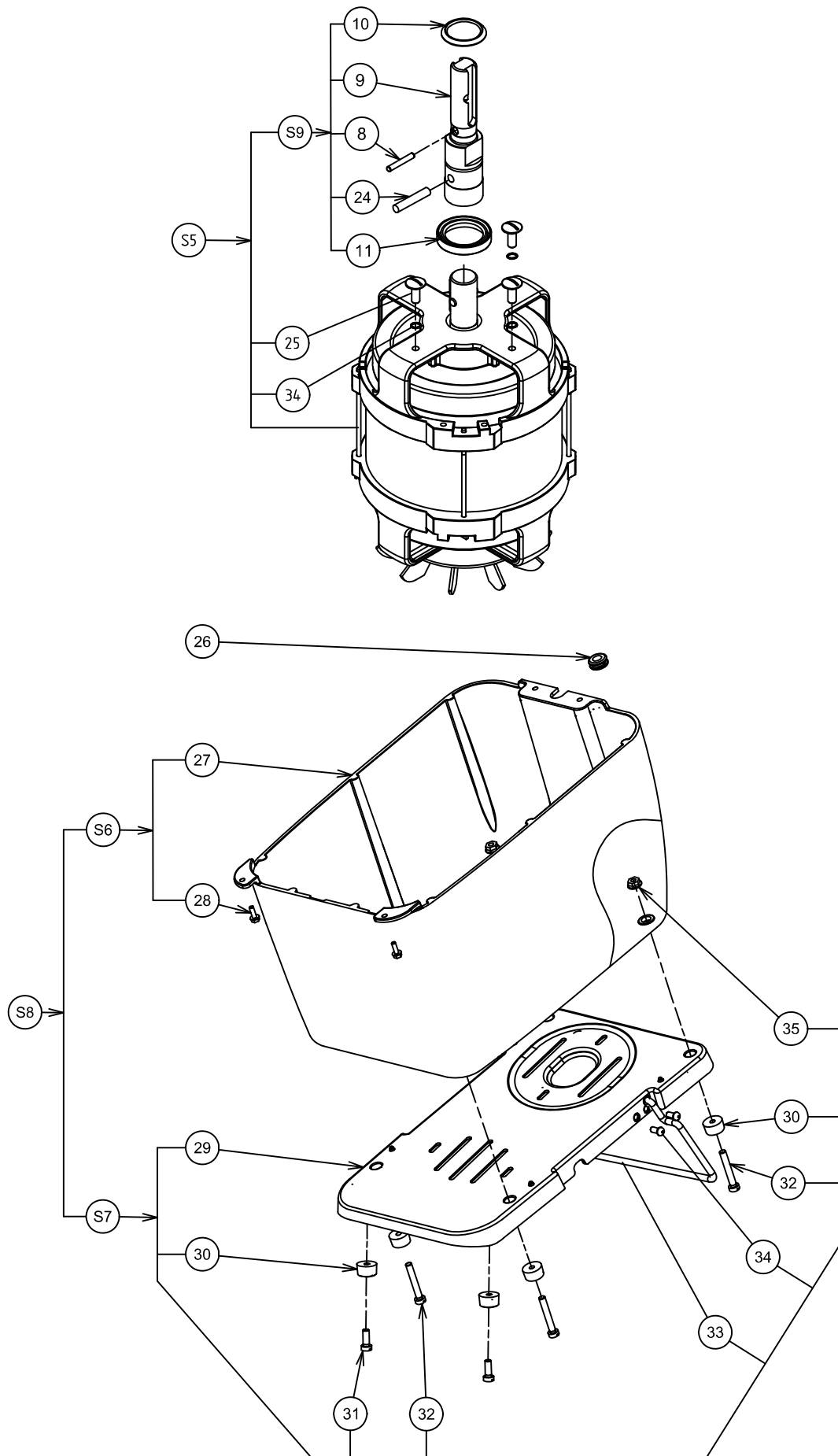
N° N. Ref	Qtà Cad Kvant	Cod Código Kod	Designazione	Descripción	Beskrivning
8	1	0D7860	Spina G06 5x25 (set x 10)	Pasador G06 5x25 (juego x 10)	Stift G06 5x25 (sats x 10)
9	1	S9	Albero	Árbol	Axel
10	1	0D5419	Deflettore	Deflector	Detektor
11	1	0K1998	Guarnizione a labbro 28x40x7 (set x 5)	Junta de labios 28x40x7 (juego x 5)	Skärfog 28x40x7 (sats x 5)
24	1	0D0571	Spina G02 6x24 (set x 10)	Pasador G02 6x24 (juego x 10)	Stift G02 6x24 (sats x 10)
25	4	0D1017	Vite TRL M6x16 (set x 10)	Tornillo TRL M6x16 (juego x 10)	Skruv TRL M6x16 (sats x 10)
30	4	0D5144	Guarnizione torica 15,54x2,62 (set x 10)	Junta tórica 15,54x2,62 (juego x 10)	O-ring 15,54x2,62 (sats x 10)
S5		0D7942	Mot. VV 200/240-50Hz-1Kw	Mot. VV 200/240-50Hz-1Kw	Mot. VV 200/240-50Hz-1Kw
		0D7943	Mot. VV 200/240-50Hz-1.3Kw	Mot. VV 200/240-50Hz-1.3Kw	Mot. VV 200/240-50Hz-1.3Kw
		0D7944	Mot. VV 200/240-50Hz-1.5Kw	Mot. VV 200/240-50Hz-1.5Kw	Mot. VV 200/240-50Hz-1.5Kw
S9	1	0D5997	Gruppo albero	Árbol equipado	Utrustad axel

Nomenclature Caisson / Casing Parts list / Stückliste Gehäuse / Nomenclatura Cassone / Nomenclatura Carcasa / Specifikation behållare

Rep Item Pos.	Qté Qty Mge	Code Part N° Teile-Nr	Désignation	Description	Bezeichnung
26	1	0D1014	Passe-fil 9,5x13x3 (jeu x 10)	Grommet 9,5x13x3 (set x 10)	Drahtdu rchgang 9,5x13x3 (Satz x 10)
27	1	Voir S6	Caisson droit	Right casing	Rechtes Gehäuse
28	4	0D6754	Vis M 4x12 (jeu x 10)	screw M4x12 (set x 10)	Schraube M 4x12 (Satz x 10)
29	1	Voir S7	Socle inclinable	Reclining base	Senkbarer Sockel
30	6	0D7136	Patin (jeu x 6)	Pad (set x 6)	Kufe (Satz x 6)
31	2	0D0615	Vis TC M6x16 (jeu x 10)	TC screw M6x16 (set x 10)	Schraube M 6x16 (Satz x 10)
32	4	0D3039	Vis TC M6x40 (jeu x 10)	TC screw M6x40 (set x 10)	Schraube M 6x40 (Satz x 10)
33	1	0D5549	Béquille	Crutch	Stütze
34	4	0KQ699	Butée (jeu x 5)	Stop (set x 5)	Anschlag (Satz x 5)
35	6	0D6782	Ecrou HU M6 (jeu X10)	Nut HU M6 (set x10)	Mutter HU M6 (Satz X10)
S6	1	0D5566	Caisson droit	Right casing	Rechtes Gehäuse
S7	1	0D7974	Socle inclinable complet	Complete reclining base	Senkbarer Sockel komplett
S8	1	0D7975	Caisson complet TRK	Complete casing TRK	Gehäuse komplett TRK

N° N. Ref	Qtà Cad Kvant	Cod Código Kod	Designazione	Description	Beteckning
26	1	0D1014	Occhiello 9.5x13x3 (set x 10)	Pasahilos 9.5x13x3 (set x 10)	Isoleringsring 9.5x13x3 (satz x 10)
27	1	Voir S6	Cassone destro	Carcasa derecha	Höger hushalva
28	4	0D6754	Vite M 4x12 (set x 10)	Tornillo M4x12 (juego x 10)	skruv M4x12 (sats x 10)
29	1	Voir S7	Basamento inclinabile	Base inclinable	Underrede
30	6	0D7136	Piedino (set x 6)	Patín (juego x 6)	Stöd (sats x 6)
31	2	0D0615	Vite TC M6X16 (set x 10)	Tornillo TC M6X16 (juego x 10)	Skruv TC M6X16 (sats x 10)
32	4	0D3039	Vite TC M6X40 (set x 10)	Tornillo TC M6X40 (juego x 10)	Skruv TC M6X40 (sats x 10)
33	1	0D5549	Puntello	Muleta	Bygel
34	4	0KQ699	Arresto (set x 5)	Tope (juego x 5)	Stopp (sats x 5)
35	6	0D6782	Dado HU M6 (set x 10)	Tuerca HU M6 (juego x 10)	Mutter HU M6 (sats x 10)
S6	1	0D5566	Cassone destro	Carcasa derecha	Höger hus,
S7	1	0D7974	Basamento inclinabile completo	Base inclinable completa	Underrede, komplett
S8	1	0D7975	Cassone completo TRK	Carcasa completa TRK Hus,	TRK, komplett

Vue éclatée Moteur+Caisson / Motor + Casing exploded view / Explosionszeichnung Motor + Gehäuse / Esploso Motore+Cassone / Despiece Motor+Carcasa / Sprängskiss motor+behållare

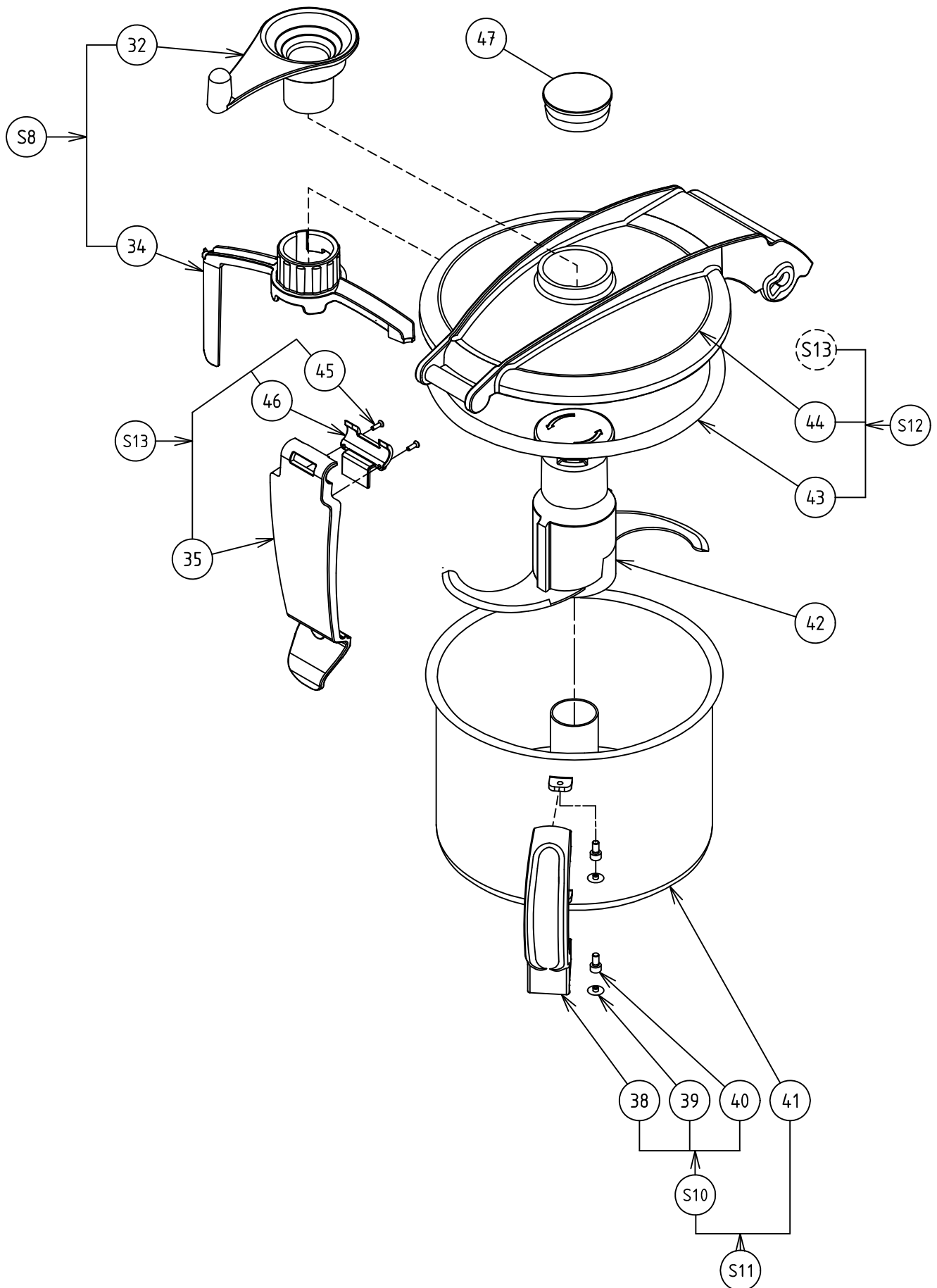


Nomenclature Couvercle + Cuve / Lid + Bowl Parts list / Stückliste Kessel + Deckel / Nomenclatura Coperchio + Vasca / Nomenclatura Tapa + Cuba / Specifikation lock + skål

Rep Item Pos.	Qté Qty Mge	Code Part N° Teile-Nr	Désignation	Description	Bezeichnung
32	1	voir S8	Poignée de racleur	Scraper handle	Griff Schaber
34	1	voir S8	Racleur de cuve K45	K45 bowl scraper	Schaber Kessel K45
		voir S8	Racleur de cuve K55/K70	K55/K70 bowl scraper	Schaber Kessel K55/K70
35	1	0D5439	Poignée bride de couvercle	Lid clamp handle	Griff Stift Deckel
39	2	0D5442	Cache vis 6p creux (jeu x 10)	6p concave screw cover (set x 10)	Blende Innensechskantschrauben (10-er Satz)
40	2	0D2108	Vis TCHC M5x10 (jeu x 10)	M5x10 TCHC screw (set x 10)	Zylinderkopfschraube mit Innensechskant M5x10 (10-er Satz)
41	1	voir S11	Cuve	Bowl	Kessel
42	1	653579	Rotor lisse 4,5 litres	4.5-litre smooth rotor	Rotor glatt 4,5 Liter
	1	653580	Rotor micro dentés 4,5 litres	4.5-litre micro-toothed rotor	Rotor mikroverzahnt 4,5 Liter
	1	653581	Rotor lisse 5 litres	5-litre smooth rotor	Rotor glatt 5 Liter
	1	653582	Rotor micro dentés 5 litres	5-litre micro-toothed rotor	Rotor mikroverzahnt 5 Liter
	1	653583	Rotor lisse 7 litres	7-litre smooth rotor	Rotor glatt 7 Liter
	1	653584	Rotor micro dentés 7 litres	7-litre micro-toothed rotor	Rotor mikroverzahnt 7 Liter
43	1	0D5490	Joint de couvercle	Lid seal	Dichtung Abdeckung
44	1	0D5491	Couvercle 4,5/5,5 litres	5-litre lid	Deckel 5 Liter
	1	0D5492	Couvercle 7 litres	7-litre lid	Deckel 7 Liter
45	2	0D7973	Vis TF M 3x10 (jeu x 10)	M3x10 F screw (set x 10)	Schraube M3x10 (10-er Satz)
46	1	Voir S13	Verrouillage poignée	Lock handle	VerriegelungsGriff
S8		0D5493	Racleur cuve couvercle complet K45	K45 complete bowl lid scraper	Schaber Kessel Deckel komplett K45
		0D5494	Racleur cuve couvercle complet K55/K70	K55/K70 complete bowl lid scraper	Schaber Kessel Deckel komplett K55/K70
S10		0D5496	Poignée de cuve équipée	Bowl handle assembly	Kesselgriff ausgestattet
S11		653589	Cuve 4,5 litres complète	Complete 4.5-litre bowl	Kessel 4,5 Liter komplett
		653590	Cuve 5 litres complète	Complete 5-litre bowl	Kessel 5 Liter komplett
		653593	Cuve 7 litres complète	Complete 7-litre bowl	Kessel 7 Liter komplett
S12		0D7983	Couvercle 4,5/5 litres complet	Complete 4.5/5-litre lid	Deckel 4,5/5 Liter komplett
		0D7984	Couvercle 7 litres complet	Complete 7-litre lid	Deckel 7 Liter komplett
S13		0D7947	Poignée éq.	Handle assembly	Griff komplett

N° N. Ref	Qtà Cad Kvant	Cod Código Kod	Designazione	Descripción	Beskrivning
32	1	voir S8	Maniglia raschietto	Asa de rasqueta	Handtag, skärare
34	1	voir S8	Raschietto vasca K45	Rasqueta de cuba K45	Skärare, skål K45
		voir S8	Raschietto vasca K55/K70	Rasqueta de cuba K55/K70	Skärare, skål K55/K70
35	1	0D5439	Impugnatura flangia coperchio	Asa brida de tapa	Handtagsfäste, lock
39	2	0D5442	Coprivite 6p con incavo (set x 10)	Cubretornillos 6p huecos (juego x 10)	Skydd, skruv med ihåligt huvud 6st. (sats x 10)
40	2	0D2108	Vite TCHC M5x12 (set x 10)	Tornillo TCHC M5x10 (juego x 10)	Skruv TCHC M5x10 (sats x 10)
41	1	voir S11	Vasca	Cuba	Skål
42	1	653579	Rotore liscio 4,5 litri	Rotor liso 4,5 litros	Slät rotor 4,5 liter
	1	653580	Rotore microdentato 4,5 litri	Rotor microdentadas 4,5 litros	Mikrotandad rotor 4,5 liter
	1	653581	Rotore liscio 5 litri	Rotor liso 5 litros	Slät rotor 5 liter
	1	653582	Rotore microdentato 5 litri	Rotor microdentadas 5 litros	Mikrotandad rotor 5 liter
	1	653583	Rotore liscio 7 litri	Rotor liso 7 litros	Slät rotor 7 liter
	1	653584	Rotore microdentato 7 litri	Rotor microdentadas 7 litros	Mikrotandad rotor 7 liter
43	1	0D5490	Guarnizione coperchio	Junta de tapa	Tätning, lock
44	1	0D5491	Coperchio 4,5/5,5 litri	Tapa 5 litros	Lock 5 liter
	1	0D5492	Coperchio 7 litri	Tapa 7 litros	Lock 7 liter
45	2	0D7973	Vite F M3x10 (set x 10)	Tornillo F M3x10 (juego x 10)	Skruv F M3x10 (sats x 10)
46	1	Voir S13	Maniglia di blocco	Manija de bloqueo	Lashandtag
S8		0D5493	Raschietto vasca coperchio completo K45	Rasqueta cuba tapa completa K45	Komplett skärare, skål, lock K45
		0D5494	Raschietto vasca coperchio completo K55/K70	Rasqueta cuba tapa completa K55/K70	Komplett skärare, skål, lock K55/K70
S10		0D5496	Impugnatura vasca in dotazione	Asa de cuba equipada	Utrustat skålhandtag
S11		653589	Vasca 4,5 litri completa	Cuba 4,5 litros completa	Komplett skål 4,5 liter
		653590	Vasca 5 litri completa	Cuba 5 litros completa	Komplett skål 5 liter
		653593	Vasca 7 litri completa	Cuba 7 litros completa	Komplett skål 7 liter
S12		0D7983	Coperchio 4,5/5 litri completo	Tapa 4,5/5 litros completa	Komplett lock 4,5/5 liter
		0D7984	Coperchio 7 litri completo	Tapa 7 litros completa	Komplett lock 7 liter
S13		0D7947	Maniglia completo	Asa completa	Komplett Handlag

Vue éclatée Couvercle + Cuve / Lid + Bowl exploded view / Explosionszeichnung Kessel + Deckel / Esploso Coperchio + Vasca / Despiece Tapa + Cuba / Sprängskiss lock+skål

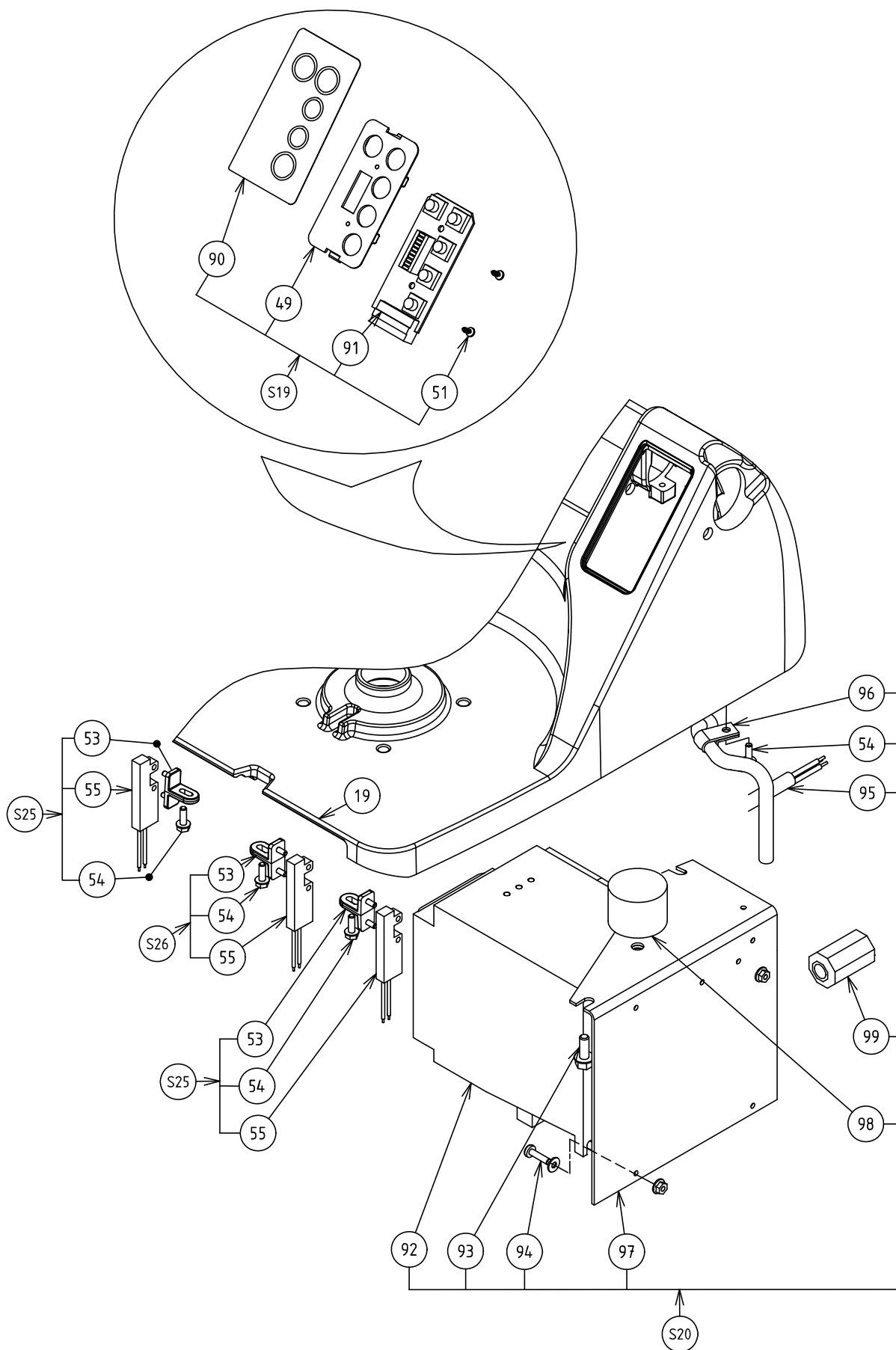


Nomenclature platine variateur de vitesse / Parts list Variable speed unit circuit board / Stückliste Platine Regelantrieb / Nomenclatura piastra variatore di velocità / Nomenclatura platina variador de velocidad / Specification platin hastighetsvariator

Rep. Item Pos.	Qté Qty Mge	Code Part N° Teile-Nr	Désignation	Description	Bezeichnung
19	1	OD5429	Corps	Body	Gehäuseoberteil
49	1	OD5515	Support carte de commande	Control card support	Halterung Steuerkarte
51	2	OD2918	Vis PTWN 1442 K30/8 (jeu x 10)	1442 K30/8 PTWN screw (set x 10)	Schraube PTWN 1442 K30/8 (10-er Satz)
53	2	OD5517	Support détecteur	Detector support	Sensorhalterung
54	7	OD6754	Vis M4x12 (jeu x 10)	M4x12 screw (set x 10)	Schraube M4x12 (10-er Satz)
55	2	OD6626	Détecteur de proximité	Proximity detector	Näherungsschalter
90	1	OD7093	Plaque tableau de bord K45 V V	K45 Var. Sp. control panel plate	Platte Bedienerfeld K45 GR
	1	OD7094	Plaque tableau de bord K55 V V	K55 Var. Sp. control panel plate	Platte Bedienerfeld K55 GR
	1	OD7095	Plaque tableau de bord K70 V V	K70 Var. Sp. control panel plate	Platte Bedienerfeld K70 GR
91	1	OD5546	Carte de commande P/M/A/+/-	Power/On/off/+/- control card	Steuerkarte P/E/A/+/-
92	1	OD7976	Variateur	Variable speed unit	Regelantrieb
93	2	OD6708	Vis taptite M6x16 (jeu x 10)	M6x16 Taptite screw (set x 10)	Taptite Schraube M6x16 (10-er Satz)
94	2	OD5233	Vis M4x16 (jeu x 10)	M4x16 screw (set x 10)	Schraube M4x16 (10-er Satz)
	2	OD0631	Rondelle 4 (jeu x 10)	Washer 4 (set x 10)	U Scheibe 4 (10-er Satz)
	2	OD7501	Ecrou HUM4 (jeu x 10)	Nut HU M 4 (set x 10)	Mutter M4 (10-er Satz)
95	1	OD6135	Cordon d'alimentation mono équipé	Single phase power supply lead assembly	Stromkabel Wechselstrom ausgestattet
96	1	OD7969	Collier (jeu x 10)	Tie (set x 10)	Schelle (10-er Satz)
97	1	Voir S20	Support variateur	Variable speed unit support	Halterung Regelantrieb
98	1	OD7948	Inductance	Inductance	Inductance
99	1	OD7949	Ferrite	Ferrite	Ferrite
S19	1	OD5580	Carte de commande K45 V V complète	Complete K45 Var. Sp. control card	Steuerkarte K45 GR komplett
	1	OD5581	Carte de commande K55 V V complète	Complete K55 Var. Sp. control card	Steuerkarte K55 GR komplett
	1	OD5582	Carte de commande K70 V V complète	Complete K70 Var. Sp. control card	Steuerkarte K70 GR komplett
S20	1	OD7977	Support variateur complet	Complete variable speed unit support	Halterung Regelantrieb komplett
S25	1	OD5543	Support PSA complet (porte-languettes)	Complete PSA support (lug holder)	Halterung PSA komplett (Laschenhalter)
S26	1	OD7982	Support PSA complet (porte-clips)	Complete PSA support (clip holder)	Halterung PSA komplett (Cliphalter)

N° N. Ref	Qtà Cad Kvant	Cod Código Kod	Designazione	Descripción	Beskrivning
19	1	OD5429	Corpo	Cuerpo	Huvuddel
49	1	OD5515	Supporto scheda di comando	Soporte tarjeta de mando	Stöd drivkort
51	2	OD2918	Vite PTWN 1442 K30/8 (set x 10)	Tornillo PTWN 1442 K30/8 (juego x 10)	Skruv PTWN 1442 K30/8 (sats x 10)
53	2	OD5517	Supporto rilevatore	Soporte detector	Stöd detektor
54	7	OD6754	Vite M4x12 (set x 10)	Tornillo M4x12 (juego x 10)	Skruv M4x12 (sats x 10)
55	2	OD6626	Rilevatore di prossimità	Detector de proximidad	Lägesdetektor
90	1	OD7093	Piastra pannello comandi K45 V V	Placa panel de mando K45 V V	Platta kontrollpanel K45 V V
	1	OD7094	Piastra pannello comandi K55 V V	Placa panel de mando K55 V V	Platta kontrollpanel K55 V V
	1	OD7095	Piastra pannello comandi K70 V V	Placa panel de mando K70 V V	Platta kontrollpanel K70 V V
91	1	OD5546	Scheda di comando P/M/A/+/-	Tarjeta de mando P/M/A/+/-	Drivkort P/M/A/+/-
92	1	OD7976	Variatore	Variador	Variator
93	2	OD6708	Vite taptite M6x16 (set x 10)	Tornillo taptite M6x16 (juego x10)	Skruv M6x16 (sats x 10)
94	2	OD5233	Vite M4x16 (set x 10)	Tornillo M4x16 (juego x 10)	Skruv M4x 16 (sats x10)
	2	OD0631	Dado HU M4 (set x 10)	Tuerca M4 (juego x 10)	Mutter M4 (sats x 10)
	2	OD7501	Rondella 4 (set x 10)	Arandela 4 (juego x 10)	Bricka 4 (sats x 10)
95	1	OD6135	Cavo di alimentazione mono in dotazione	Cable de alimentación mono equipado	Utrustad elsladd, mono
96	1	OD7969	Fascetta (set x 10)	Abrazadera (juego x 10)	Klämna (sats x 10)
97	1	Voir S20	Supporto variatore	Soporte variador	Stöd variatr
98	1	OD7948	Inductance	Inductance	Inductance
99	1	OD7949	Ferrite	Ferrite	Ferrite
S19	1	OD5580	Scheda di comando K45 V V completa	Tarjeta de mando K45 V V completa	Komplett drivkort K45 V V
	1	OD5581	Scheda di comando K55 V V completa	Tarjeta de mando K55 V V completa	Komplett drivkort K55 V V
	1	OD5582	Scheda di comando K70 V V completa	Tarjeta de mando K70 V V completa	Komplett drivkort K70 V V
S20	1	OD7977	Supporto variatore completo	Soporte variador completo	Komplett stöd, variator
S25	1	OD5543	Supporto PSA completo (portalinguette)	Soporte PSA completo (portalingüetas)	Komplett stöd, PSA (flikhållare)
S26	1	OD7982	Supporto PSA completo (portaclips)	Soporte PSA completo (portaclips)	Komplett stöd, PSA (cliphållare)

**Variable speed unit circuit board exploded view / Explosionszeichnung
 Platine Regelantrieb / Esploso piastra variatore di velocità / Despiece pla-
 tina variador de velocidad / Sprängskiss platin hastighetsvariator** _____



Nomenclature Trémie / Hopper Parts list / Stückliste Trichter / Nomenclatura Tramoggia / Nomenclatura Tolva / Specifikation matarrör

Rep. Item Pos.	Qté Qty	Code Part N° Teile-Nr	Désignation	Description	Bezeichnung
45	8	0U0666	Vis TRL M5x12 (jeu x 10)	M5x12 TRL screw (set x 10)	Flache Halbrundschraube M5x12 (10-er Satz)
46	1	voir S10	Sabot	Shoe	Klotz
47	1	0D6737	Trémie U TR standard	U TR standard hopper	Standardtrichter U TR
48	1	voir S11	Poignée de verrouillage	Locking handle	Verriegelungsgriff
49	2	0D5334	Aimant 8 x 5 NEODYMIUM	8 x 5 NEODYMIUM magnet	Magnet 8 x 5 NEODYMIUM
50	1	0D5554	Ejecteur standard	Standard ejector	Standard-Auswurfscheibe
51	1	voir S12	Chambre de coupe	Cutting chamber	Schneidkammer
52	1	voir S13	Charnière de trémie	Hopper hinge	Trichterscharnier
53	1	voir S14	Charnière de fouloir	Ram hinge	Druckhebelscharnier
54	1	voir S16	Fouloir	Ram	Druckhebel
55	1	0D7972	Pilon	Pusher	Stößel
S10	1	0D5560	Sabot équipé	Shoe assembly	Klotz ausgestattet
S11	1	0D5561	Poignée de verrouillage équipée	Locking handle assembly	Verriegelungsgriff ausgestattet
S12	1	0D8020	Chambre de coupe équipée	Cutting chamber assembly	Schneidkammer ausgestattet
S13	1	0D7933	Charnière de trémie équipée	Hopper hinge assembly	Trichterscharnier ausgestattet
S14	1	0D7935	Charnière de fouloir équipée	Ram hinge assembly	Druckhebelscharnier ausgestattet
S15	1	0D8003	Trémie complète	Complete hopper	Trichter komplett
S16	1	0D8002	Fouloir équipé	Ram assembly	Druckhebel ausgestattet
S17	1	0D7934	Trémie équipée	Hopper assembly	Trichter ausgestattet

N° N. Ref	Kvant	Cod Código Kod	Designazione	Descripción	Beskrivning
45	8	0U0666	Vite TRL M5x12 (set x 10)	Tornillo TRL M5x12 (juego x 10)	Skruv TRL M5x12 (sats x 10)
46	1	S10	Zoccolo	Zapata	Stödfot
47	1	0D6737	Tramoggia U TR standard	Tolva U TR estándar	Matarrör U TR standard
48	1	S11	Impugnatura di bloccaggio	Asa de bloqueo	Låsspärr
49	2	0D5334	Magnete 8 x 5 NEODYMIUM	Imán 8 x 5 NEODYMIUM	Magnet 8 x 5 NEODYMIUM
50	1	0D5554	Espulsore standard	Eyector estándar	Ejektör standard
51	1	S12	Camera di taglio	Cámara de corte	Skärhus
52	1	S13	Cerniera della tramoggia	Bisagra de tolva	Matarrörets gångjärn
53	1	S14	Cerniera del pressatore	Bisagra de pisón	Matarens gångjärn
54	1	voir S16	Pressatore	Pisón	Matare
55	1	0D7972	Pestello	Majador	Stöt
S10	1	0D5560	Zoccolo in dotazione	Zapata equipada	Utrustad stödfot
S11	1	0D5561	Impugnatura di bloccaggio in dotazione	Asa de bloqueo equipada	Utrustad låsspärr
S12	1	0D8020	Camera di taglio in dotazione	Cámara de corte equipada	Utrustad skärhus
S13	1	0D7933	Cerniera della tramoggia in dotazione	Bisagra de tolva equipada	Utrustat gångjärn för matarrör
S14	1	0D7935	Cerniera del pressatore in dotazione	Bisagra de pisón equipada	Utrustat gångjärn för matare
S15	1	0D8003	Tramoggia completa	Tolva completa	Komplett matarrör
S16	1	0D8002	Pressatore in dotazione	Pisón equipado	Utrustad Matare
S17	1	0D7934	Tramoggia in dotazione	Tolva equipada	Utrustad matarrör

**Vue éclatée Trémie / Hopper exploded view / Explosionszeichnung Trichter
 / Esploso Tramoggia pestello / Despiece Tolva / Sprängskiss Matarrör**

