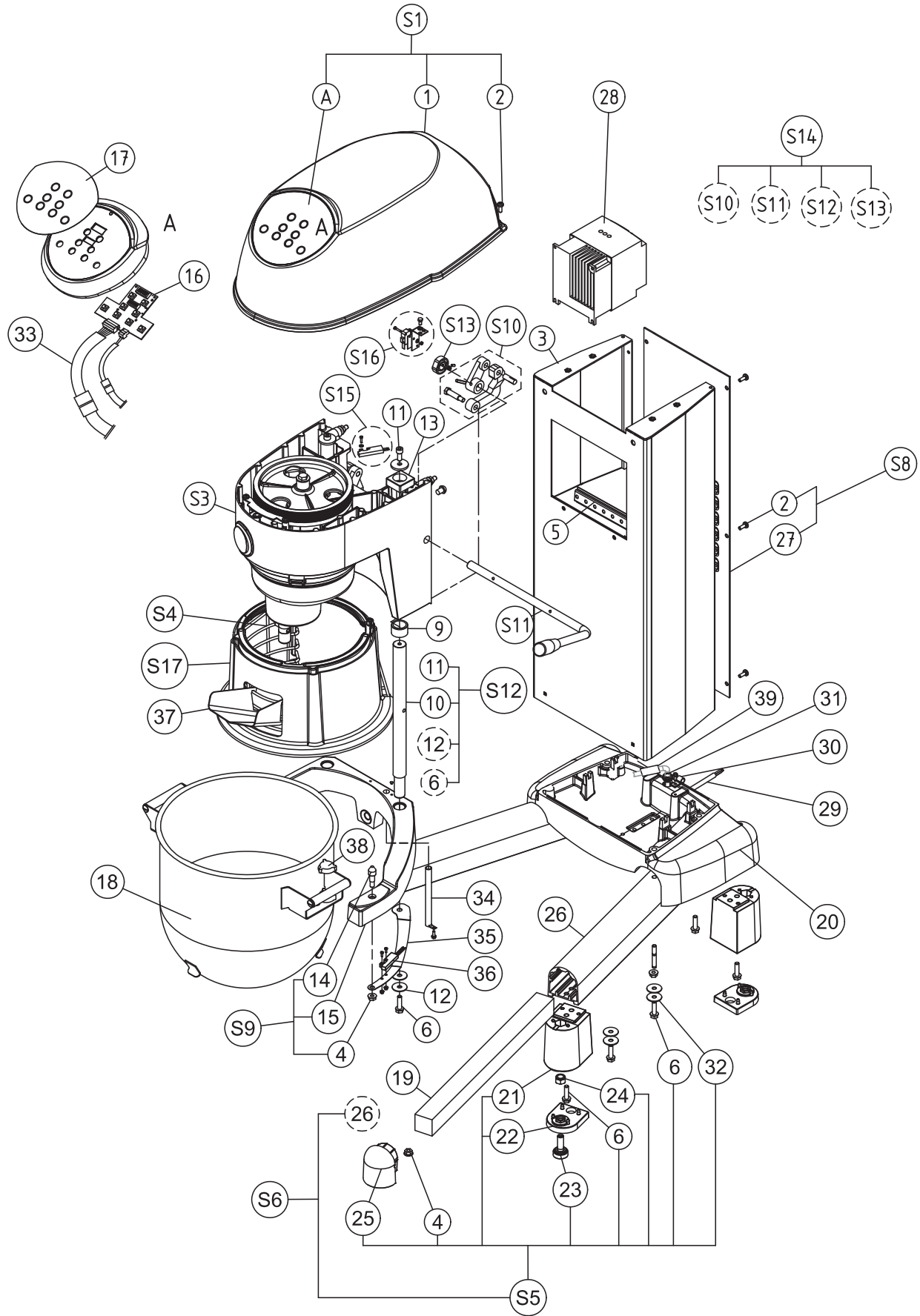


# Nomenclature Structure / Parts list - Structure / Stückliste Rahmen

Rep. Item	Code Part N°	Désignation / Description	Pos.	Teile-Nr	Bezeichnung
1	0D7812	Capot / Cover	1	0D7812	Abdeckung
2	0D3333	Vis taptite torx m6x16 j x10 / Torx taptite screw m6x16 set x10	2	0D3333	Schraube TAPTITE TORX M6x16 (10-er Satz)
3	0D6464	Colonne standard sol/Floor standard column	3	0D6464	Standardsäule Bodenmodell
	0D6466	Colonne inox sol/Floor stainless steel column		0D6466	Edelstahlsäule Bodenmodell
4	0D3590	Ecrou hu m8 embase crantée jeu x10 / Nut hu m8 notched base set x10	4	0D3590	Bundmutter Hu M8 mit Verzahnung (10-er Satz)
5	0D6574	Rail support socomposant équipé/Component support rail assembly	5	0D6574	Halteschiene Bauteile komplett
6	0D6084	Vis h embase crantée m8x30 jeu x10 / Screw h notched base set x10	6	0D6084	Bundscharbe H mit Verzahnung M8x30 (10-er Satz)
9	0D1035	Palier monte et baisse (jeu de 2) / Raising and lowering bush (set of 2)	9	0D1035	Lager Hebe- und Senkvorrichtung (2-er Satz)
10	see S12	Chandelle/Stand	10	siehe S12	Führung
11	0D6084	Vis H embase M8x30 jeux10/ M8x30 notched base Hex screw (set 10)	11	0D6084	Sechskant-Bundscharbe mit Verzahnung M8x30 (10-er Satz)
12	0D6275	Rondelle flasque jeux5/Flange washer (set 5)	12	0D6275	Scheibe Flansch (5er-Satz)
13	0U0535	Butée souple / Flexible stopper	13	0U0535	Gummistopper
14	0KQ284	Pion de bol / Bowl pin	14	0KQ284	Stift Kessel
15	Voir S9	Berceau / Cradle	15	siehe S9	Halterung
16	0D5367	Carte 3 vitesse éq. / 3 speeds control board ass.	16	0D5367	Karte 3 Geschwindigkeitsstufen komplett
17	0D7107	Touch sensitive control panel XBB20	17	0D7107	Bedienfeld mit Touchscreen XBB20
17	0D7108	Touch sensitive control panel XBB30	17	0D7108	Bedienfeld mit Touchscreen XBB30
18	650121	Cuve / Bowl / 20 litres	18	650121	Kessel 20 Liter
18	650123	Cuve / Bowl / 30 litres	18	650123	Kessel 30 Liter
19	0D6136	Lest / Counterweight	19	0D6136	Gegengewicht
20	0D6085	Socle / Base	20	0D6085	Gestell
21	0D6137	Pied / Foot	21	0D6137	Fuß
22	0D2778	Patin (jeu x4) / Pad (set x4)	22	0D2778	Kufe (4-er Satz)
23	0D2779	Patin réglable jeu x2 / Adjustable pad set x2	23	0D2779	Einstellbare Kufe (2-er satz)
24	0KQ496	Ecrou m12 jeu x10 / Nut m12 set x10	24	0KQ496	Mutter M12 (10-er Satz)
25	0D2776	Embout tube jeu x4 / Tube end piece set x4	25	0D2776	Ansatzstück Rohr 4-er Satz
26	0D6138	Tube pied / Foot tube	26	0D6138	Rohr Fuß
27	Voir S8	Capot arrière / Rear cover	27	Voir S8	Hinterere Abdeckung
28	0D5365	Variateur équipé / Variator assembly / XBB20/30	28	0D5365	Regler komplett XBB20/30
29	0D3463	Cordon alimentation équipe / Power lead assy	29	0D3463	Stromkabel komplett
30	0D6040	Collier cv8 (jeu x 10)/Collar cv8 (set x 10)	30	0D6040	Schelle cv8 x 10
31	0D6184	Passefil (jeu x 5)/Grommet (set x 5)	31	0D6184	Kabeldurchführung (5-er Satz)
32	0D0630	Rondelle LL8 (jeu x 10)/Washer LL8(set x 10)	32	0D0630	Scheibe (10-er Satz)
33	0D6976	Cordon liaison équipe / Lead assembly	33	0D6976	Anschlusskabel komplett
34	0D7744	Tube présence bol / Bowl presence tube	34	0D7744	Bowl parsenz rohr
35	0D7745	Support détecteur XBB20 / Sensor sup. XBB20	35	0D7745	Sensorhalterung XBB20
	0D7746	Support détecteur XBB30 / Sensor sup. XBB30		0D7746	Sensorhalterung XBB30
36	0D7747	Détecteur éq. / Sensor assembly	36	0D7747	Sensor komplet
	0D5308	Vis TC M3x12 (j x 10) / Screw TC M3x12 (set x10)		0D5308	Schraube TC M3x12 (10-er Satz)
	0D7383	Ecrou HU M 3 (j x 10) / Nut HU M3 (set x 10)		0D7383	Mutter HU M 3 (10-er Satz)
37	0D7748	Goulotte / Chute	37	0D7748	Schacht
38	0D7750	Support aimant éq./ Magnet support assy	38	0D7750	Magnet halter
39	0D7825	Filtre éq. / Filter assy.	39	0D7825	Filter komplett
S1	0D7810	Capot équipe / Cover assembly / XBB20	S1	0D7810	Abdeckung komplett / XBB20
S1	0D7811	Capot équipe / Cover assembly / XBB30	S1	0D7811	Abdeckung komplett / XBB30
S3	0D6471	Complete head (without accessories hub)	S3	0D6471	Kopf komplett (ohne Aufstecknabe)
	0D6472	Complete head (with accessories hub)		0D6472	Kopf komplett (mit Aufstecknabe)
S4	0D7814	Ecran fil complet / Complete wire screen	S4	0D7814	Drahtkranz komplett
S5	0D2777	Pied équipe / Foot assembly	S5	0D2777	Fuß komplett
S6	0D6089	Tube de pied complet / Complete foot tube	S6	0D6089	Fußrohr komplett
S8	0D7582	Tôle arrière version sol/Rear plate floor model	S8	0D7582	Hinteres blech modell bodenaufstellung
S9	0H1038	Berceau équipé 20 litres / 20 litre cradle assy	S9	0H1038	Halterung komplett 20 Liter
S9	0U0557	Berceau équipé 30 litres / 30 litre cradle assy	S9	0U0557	Halterung komplett 30 Liter
S10	0D2683	Ensemble biellette commande (voir S14) / Control rod assembly (see S14)	S10	0D2683	Steuerstange komplett (siehe S14)
S11	0D2774	Levier monte et baisse (voir S14) / Raising and lowering lever (see S14)	S11	0D2774	Hebel Hebe- und Senkvorrichtung (siehe S14)
S12	0D5363	Chandelle équipée (voir S14) / Rod assembly (see14)	S12	0D5363	Ständer komplett (siehe S14)
S13	0D2773	Came sécurité monte et baisse (voir S14) / Raising and lowering safety device cam (see S14)	S13	0D2773	Nocke Sicherheit Hebe- und Senkvorrichtung (siehe S14)
S14	0D2775	Dispositif commande M/B/Raising and lowering control device /S10+S11+S12+S13	S14	0D2775	Steuervorrichtung Heben und Senkvorrichtung /
S15	0D2771	Sécurité écran / Screen safety device	S15	0D2771	Sicherheitskranz
S16	0D2772	Sécurité monte et baisse / Raising and lowering safety device	S16	0D2772	Sicherheit Hebe- und Senkvorrichtung
S17	0D7749	Ecran plein / Screen	S17	0D7749	Drahtkranz

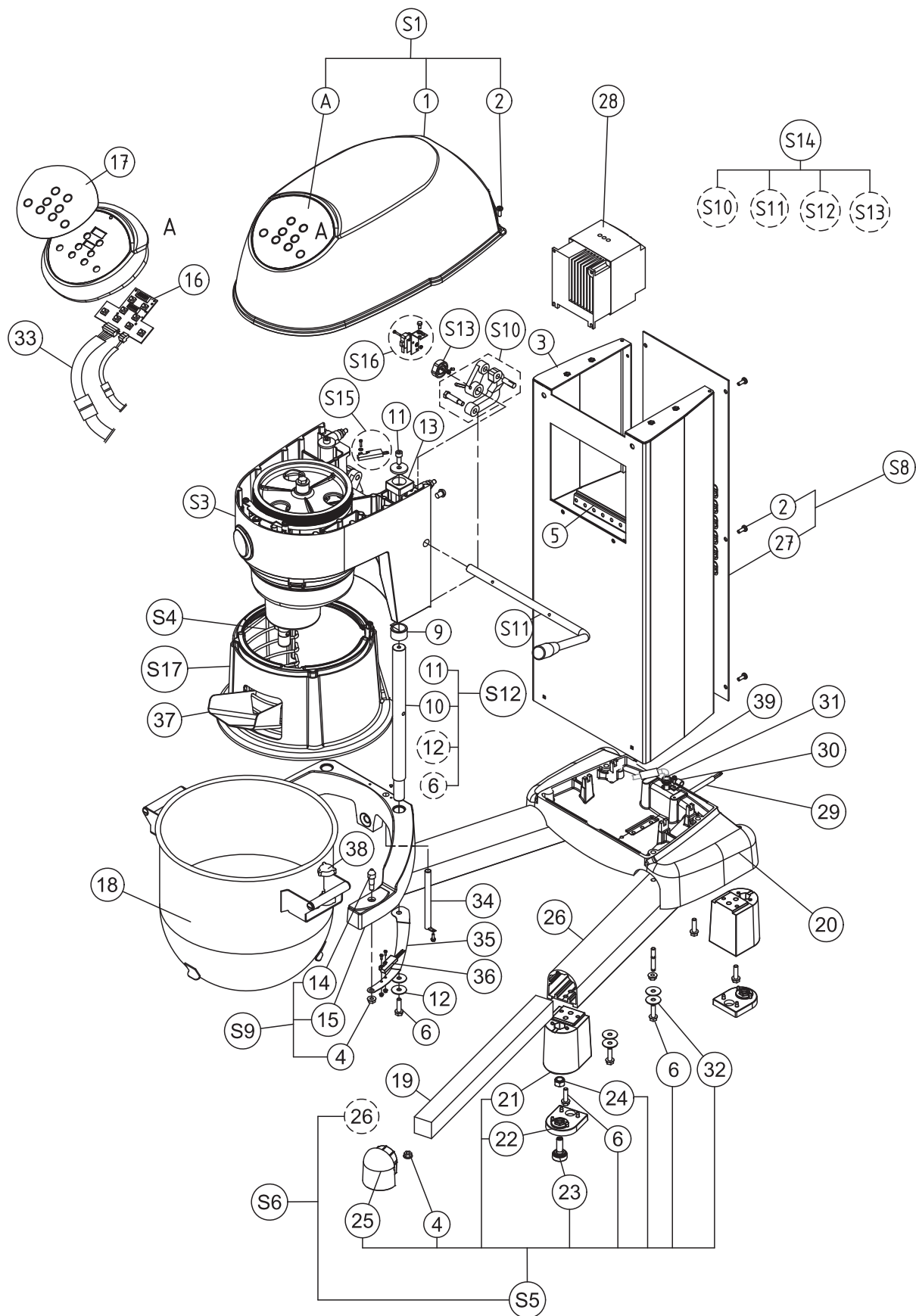
# Vue éclatée structure / Exploded view structure / Explosionszeichnung - Rahmen



# Nomenclatura - Struttura / Nomenclatura - Estructura

N°.	Cod.	Designazione	N.	Código	Descripcion
1	0D7812	Coperchio	1	0D7812	Tapa
2	0D3333	Vite taptite torx m6x16 set x10	2	0D3333	Tornillo taptite torx m6 x 16 juego x 10
3	0D6464	Colonna standard suolo	3	0D6464	Columna estándar suelo
	0D6466	Colonna inox suolo		0D6466	Columna inox suelo
4	0D3590	Dado hu m8 spallamento intagliato set x10	4	0D3590	Tuerca hu m8 base dentada juego x10
5	0D6574	Rotaia per il supporto dei componenti attrezzata	5	0D6574	Rail soporte componentes equipado
6	0D6084	Vite h spallamento intagliato m8x30 set x10	6	0D6084	Tornillo h base dentada m8x30 juego x10
9	0D1035	Cuscinetto salita e discesa (set da 2)	9	0D1035	Cojinete elevación y descenso (juego de 2)
10	vedi S12	Asta	10	ver S12	Montante
11	0D6084	Vite H M8x30 con base intagliata (gioco10)	11	0D6084	Tornillo H base dentada M8x30 (juego x 10)
12	0D6275	Rondella a flangia (gioco5)	12	0D6275	Arandela disco (juego x 5)
13	0U0535	Arresto flessibile	13	0U0535	Tope flexible
14	0KQ284	Vite senza testa del vaso	14	0KQ284	Pitón de cuba
15	Voir S9	Cestello	15	Voir S9	Soporte
16	0D5367	Gruppo scheda 3 velocità	16	0D5367	Tarjeta 3 velocidades equipada
17	0D7107	Pannello di controllo «touch sensitive» XBB20	17	0D7107	Cuadro de mandos táctil XBB20
17	0D7108	Pannello di controllo «touch sensitive» XBB30	17	0D7108	Cuadro de mandos táctil XBB30
18	650121	Vasca / 20 litri	18	650121	Cuba 20 litros
18	650123	Vasca / 30 litri	18	650123	Cuba 30 litros
19	0D6136	Contrappeso	19	0D6136	Lastre
20	0D6085	Basamento	20	0D6085	Base
21	0D6137	Piede	21	0D6137	Pie
22	0D2778	Piedino(set x4)	22	0D2778	Patín (juego x 4)
23	0D2779	Piedino regolabile set x2	23	0D2779	Patín regulable juego x 2
24	0KQ496	Dado m12 set x10	24	0KQ496	Tuerca m12 juego x10
25	0D2776	Ghiera tubo set x4	25	0D2776	Extremo tubo juego x 4
26	0D6138	Tubo piede	26	0D6138	Tubo pie
27	Voir S8	Coperchio posteriore	27	Voir S8	Tapa posterior
28	0D5365	Gruppo variatore / XBB20/30	28	0D5365	Variador equipado XBB20/30
29	0D3463	Gruppo cavo alimentazione	29	0D3463	Cable alimentación equipado
30	0D6040	Collare cv8 set x10	30	0D6040	Abrazadera cv8 juego x 10
31	0D6184	Occhiello (set x 5)	31	0D6184	Pasahilos (juego x 5)
32	0D0630	Rondella LL8 set X10	32	0D0630	Arandela LL8 juego x 10
33	0D6976	Gruppo cavo	33	0D6976	Cable equipado
34	0D7744	Ciotola tubo presenza	34	0D7744	Tubo presencia Tazón
35	0D7745	Supporto rilevatore XBB20	35	0D7745	Soporte detector XBB20
	0D7746	Supporto rilevatore XBB30		0D7746	Soporte detector XBB30
36	0D7747	Gruppo detector	36	0D7747	Detector equipado
	0D5308	Vite TC M3x12 (set x10)		0D5308	Tornillo TC M3x12 (juego x10)
	0D7383	Dado HU M 3 (set x 10)		0D7383	Tuerca HU M3 (juego x 10)
37	0D7748	Canale	37	0D7748	Conducto
38	0D7750	Amorevole sostegno	38	0D7750	Apoyo amoroso
39	0D7825	Filtro	39	0D7825	Filtro
S1	0D7810	Gruppo coperchio / XBB20	S1	0D7810	Tapa equipada XBB20
S1	0D7811	Gruppo coperchio / XBB30	S1	0D7811	Tapa equipada XBB30
S3	0D6471	Testa completa (senza presa accessoria)	S3	0D6471	Cabeza completa (sin toma de accesorios)
	0D6472	Testa completa (con presa accessoria)		0D6472	Cabeza completa (con toma de accesorios)
S4	0D7814	Schermo filo completo	S4	0D7814	Pantalla hilo completa
S5	0D2777	Gruppo piede	S5	0D2777	Pie equipado
S6	0D6089	Tubo del piede completo	S6	0D6089	Tubo de pie completo
S8	0D7582	Lamiera posteriore versione suolo	S8	0D7582	Chapa trasera versión de suelo
S9	0H1038	Gruppo cestello da 20 litri	S9	0H1038	Soporte equipado 20 litros
S9	0U0557	Gruppo cestello da 30 litri	S9	0U0557	Soporte equipado 30 litros
S10	0D2683	Gruppo bielletta di comando (vedi S14)	S10	0D2683	Conjunto bieleta mando (ver S14)
S11	0D2774	Leva salita e discesa (vedi S14)	S11	0D2774	Palanca de elevación y descenso (ver S14)
S12	0D5363	Gruppo candela (vedi S14)	S12	0D5363	Columna equipada (ver S14)
S13	0D2773	Camma sicurezza salita e discesa (vedi S14)	S13	0D2773	Leva seguridad elevación y descenso (ver S14)
S14	0D2775	Dispositivo di comando salita e discesa / S10+S11+S12+S13			S10+S11+S12+S13
S14	0D2775	Dispositivo di comando salita e discesa / S10+S11+S12+S13	S14	0D2775	Dispositivo de mando elevación y descenso
S15	0D2771	Sicurezza schermo	S15	0D2771	Dispositivo de seguridad pantalla
S16	0D2772	Sicurezza salita e discesa	S16	0D2772	Dispositivo de seguridad de elevación y descenso
S17	0D7749	Schermo	S17	0D7749	Pantalla

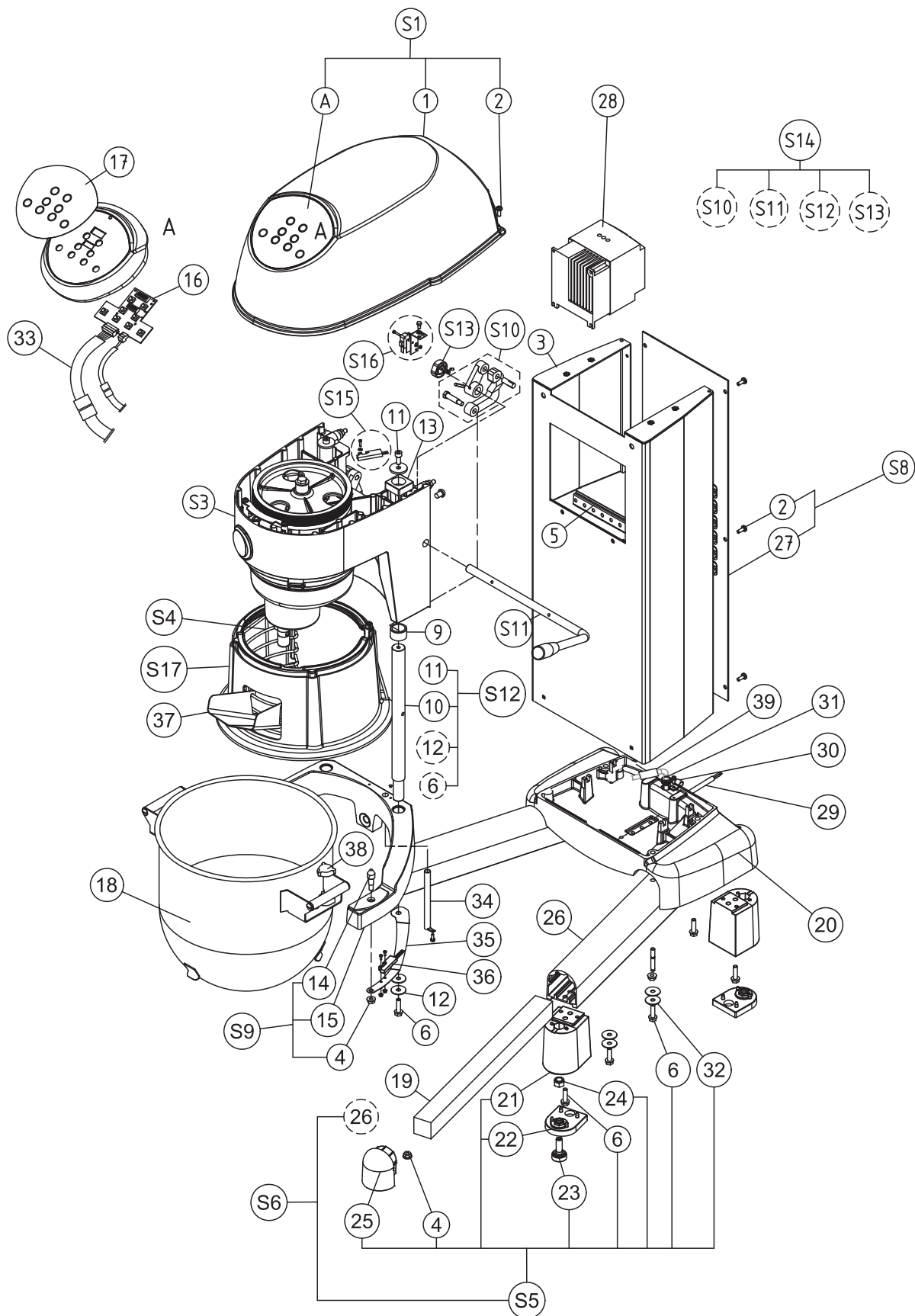
# Esposo - Struttura / Despiece - Estructura



# Номенклатура деталей конструкции / Lista pieselor – Structură

Поз.	Код	Описание	Nr.	Cod	Denumire
1	0D7812	Крышка	1	0D7812	Capac
2	0D3333	Винт Taptite Torx M6x16, 10 шт.	2	0D3333	Șurub Taptite Torx m6x16 set x10
3	0D6464	Стандартная напольная стойка	3	0D6464	Coloană standard sol
	0D6466	Напольная стойка из нержавеющей стали		0D6466	Coloană inox sol
4	0D3590	Гайка HU M8 с рифленным основанием, 10 шт.	4	0D3590	Piuliță hu m8 cu bază crestată set x10
5	0D6574	Направляющая основания в сборе	5	0D6574	Ansamblu șină suport componente
6	0D6084	Винт H с рифленным основанием M8x30, 10 шт.	6	0D6084	Șurub h cu bază crestată m8x30 set x10
9	0D1035	Подшипник подъема и опускания (2 шт.)	9	0D1035	Lagăr urcare și coborâre (set de 2)
10	see S12	Шатун	10	see S12	Bară de susținere
11	0D6084	Винт H с основанием M8x30, 10 шт.	11	0D6084	Șurub H bază M8x30 set x10
12	0D6275	Шайба с фланцем, 5 шт.	12	0D6275	Șaibă flanșă set x5
13	0U0535	Эластичный упор	13	0U0535	Opritor flexibil
14	0KQ284	Штифт чаши	14	0KQ284	Știft bol
15	Voir S9	Лоток	15	Voir S9	Vezi S9 Suport
16	0D5367	Плата 3 скоростей в сборе	16	0D5367	Ansamblu placă 3 viteze
17	0D7107	Панель управления с сенсорными кнопками XBB20	17	0D7107	Panou de comandă tactil XBB20
17	0D7108	Панель управления с сенсорными кнопками XBB30	17	0D7108	Panou de comandă tactil XBB30
18	650121	Чаша / 20 л	18	650121	Cuvă / 20 de litri
18	650123	Чаша / 30 л	18	650123	Cuvă / 30 de litri
19	0D6136	Балласт	19	0D6136	Contragreutate
20	0D6085	Цоколь	20	0D6085	Bază
21	0D6137	Ножка	21	0D6137	Picior
22	0D2778	Колодка (4 шт.)	22	0D2778	Sabot (set x4)
23	0D2779	Регулируемая колодка (2 шт.)	23	0D2779	Sabot reglabil set x2
24	0KQ496	Стопорная M12 (10 шт.)	24	0KQ496	Piuliță m12 set x10
25	0D2776	Наконечник трубки (4 шт.)	25	0D2776	Capăt tub set x4
26	0D6138	Трубка основания	26	0D6138	Tub picior
27	Voir S8	Задняя крышка	27	Voir S8	Capac spate
28	0D5365	Вариатор в сборе / XBB20/30	28	0D5365	Ansamblu variator / XBB20/30
29	0D3463	Провод питания в сборе	29	0D3463	Ansamblu cablu de alimentare
30	0D6040	Ожерелье (10 шт.)	30	0D6040	colier set x10
31	0D6184	втулку (10 шт.)	31	0D6184	Element de susținere set x5
32	0D0630	шайба (10 шт.)	32	0D0630	șaibă set x10
33	0D6976	Провод питания в сборе	33	0D6976	Ansamblu cablu
34	0D7744	Чаша наличие трубки	34	0D7744	Tub prezență Bowl
35	0D7745	Sensor Поддержка XBB20	35	0D7745	Suport senzor XBB20
	0D7746	Sensor Поддержка XBB30		0D7746	Suport senzor XBB30
36	0D7747	Sensor	36	0D7747	Senzor Ansamblu
	0D5308	Винт TC M3x12 10 шт		0D5308	Șurub TC M3x12 (set x10)
	0D7383	Гайка HU M 3,10 шт		0D7383	Piuliță HU M 3 (set x 10)
37	0D7748	желоб	37	0D7748	parașută
38	0D7750	магнитный держатель	38	0D7750	suport de magnet
39	0D7825	фильтр	39	0D7825	Filtru
S1	0D7810	Крышка в сборе / XBB20	S1	0D7810	Ansamblu capac / XBB20
S1	0D7811	Крышка в сборе / XBB30	S1	0D7811	Ansamblu capac / XBB30
S3	0D6471	Головка в сборе (без принадлежностей ступицы)	S3	0D6471	Cap complet (fără butuc pentru accesorii)
	0D6472	Головка в сборе (с принадлежностями ступицы)		0D6472	Cap complet (cu butuc pentru accesorii)
S4	0D7814	Экран провода в сборе	S4	0D7814	Paravan de sârmă complet
S5	0D2777	Ножка в сборе	S5	0D2777	Ansamblu picior
S6	0D6089	Трубка ножки в сборе	S6	0D6089	Tub de picior complet
S8	0D7582	Задняя крышка в сборе	S8	0D7582	Ansamblu capac spate
S9	0H1038	Лоток в сборе, 20 л	S9	0H1038	Ansamblu suport 20 de litri
S9	0U0557	Лоток в сборе, 30 л	S9	0U0557	Ansamblu suport 30 de litri
S10	0D2683	Узел рычагов управления (см. S14)	S10	0D2683	Ansamblu bieleță comandă (vezi S14)
S11	0D2774	Рычаг подъема и опускания (см. S14)	S11	0D2774	Levier urcare și coborâre (vezi S14)
S12	0D5363	Шатун в сборе (см. S14)	S12	0D5363	Ansamblu bară de susținere (vezi S14)
S13	0D2773	Предохранительный кулачок подъема и опускания (см. S14)	S13	0D2773	Camă de siguranță urcare și coborâre (vezi S14)
S14	0D2775	Устройство управления подъемом и опусканием S10+S11+S12+S13	S14	0D2775	Dispozitiv de comandă urcare și coborâre / S10+S11+S12+S13
S15	0D2771	Защитный экран	S15	0D2771	Dispozitiv de siguranță paravan
S16	0D2772	Система защиты при подъеме и опускании	S16	0D2772	Dispozitiv de siguranță urcare și coborâre
S17	0D7749	Экран провода в сборе	S17	0D7749	Экран провода в сборе

# Вид конструкции в разборе / Desen descompus - structură



# Nomenclature transmission / Parts list - transmission Stückliste - Getriebe / Nomenclatura - Trasmissione / Nomenclatura - Transmisión / Номенклатура трансмиссии / Lista pieselor – transmisie

Rep. Item	Code Part N°	Désignation / Description
31	0D3929	Courroie / Belt / XBE20-30
32	0D3450	Poulie réceptrice / Driven pulley / XBE20-30
33	0D3633	Entretoise / Spacer
34	0D3452	Poulie motrice / Drive pulley
	0D0595	Vis TH M6x25 (j x 10)/Screw TH M6X25 set x 10
	0D0627	Rondelle CL M6 (x 10)/Washer CL M6 set x 10
35	0D5957	Support moteur / Support motor
36	0D7587	Moteur / Motor
37	0D7585	Moteur + poulie + support / Motor + pulley + support

Pos.	Teile-Nr	Bezeichnung
31	0D3929	Riemen XBE20-30
32	0D3450	Angetriebene Scheibe XBE20-30
33	0D3633	Abstandsring
34	0D3452	Antriebsscheibe
	0D0595	Schraube M6x25 (10-er Satz)
	0D0627	Scheibe (10-er Satz)
35	0D5957	Motorhalterung
36	0D7587	Motor
37	0D7585	Motor + Scheibe + Halterung

**NB : Les vis, rondelles et écrous sont livrés automatiquement avec les sous-ensembles correspondants.**

**Screws, washers and nuts are automatically delivered with the corresponding sub-assemblies.**

N°.	Cod.	Designazione
31	0D3929	Cinghia XBE20-30
32	0D3450	Puleggia ricettrice XBE20-30
33	0D3633	Traversino
34	0D3452	Puleggia motrice
	0D0595	Vite TH M 6x25 set x 10
	0D0627	Rondella CL M6 set x10
35	0D5957	Supporto motore
36	0D7587	Motore
37	0D7585	Motore + puleggia + supporto

N.	Código	Descripción
31	0D3929	Correa XBE20-30
32	0D3450	Polea receptora XBE20-30
33	0D3633	Distanciador
34	0D3452	Polea motriz
	0D0595	Tornillo TH M 6x25 juego 10
	0D0627	Arendela CL M6 juego x 10
35	0D5957	Soporte motor
36	0D7587	Motor
37	0D7585	Motor + polea + soporte

Поз.	Код	Описание
31	0D3929	Ремень / XBE20-30
32	0D3450	Ведомый шкив / XBE20-30
33	0D3633	Распорка
34	0D3452	Ведущий шкив
	0D0595	Винт М6х25, 10 шт.
	0D0627	шайба (10 шт.)
35	0D5957	Основание мотора
36	0D7587	Мотор
37	0D7585	Мотор, шкив и основание

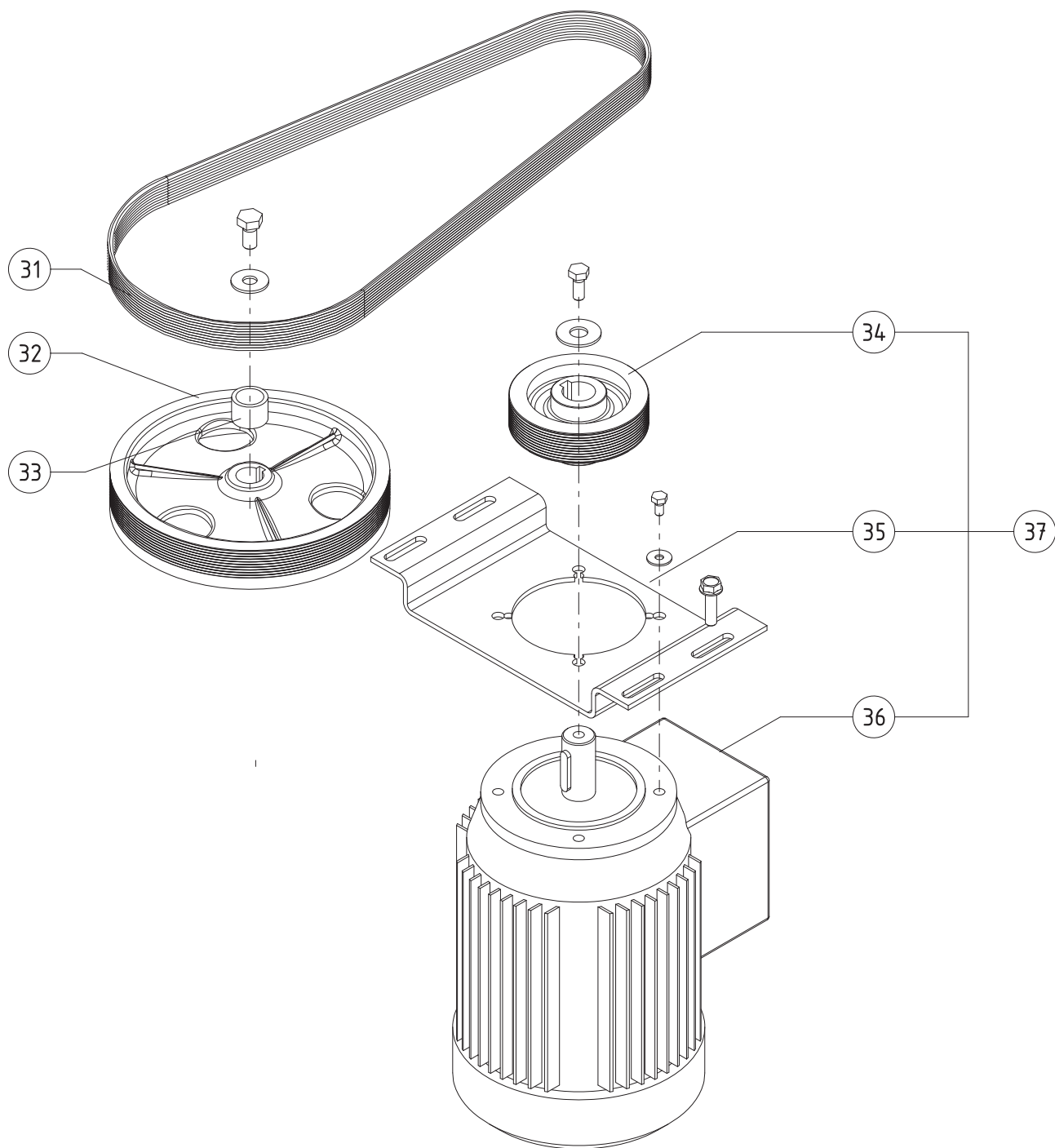
Nr.	Cod	Denumire
31	0D3929	Curea / XBE20-30
32	0D3450	Roată de curea condusă / XBE20-30
33	0D3633	Distanțier
34	0D3452	Roată motoare
	0D0595	Șurub m6x25 set x10
	0D0627	șaiabă set x10
35	0D5957	Suport motor
36	0D7587	Motor
37	0D7585	Motor + roată + suport

**Примечание: Винты, шайбы и гайки поставляются по умолчанию вместе с соответствующими узлами.**

**Observație: Șuruburile, șaibele și piulițele sunt livrate automat împreună cu subsamblurile corespunzătoare.**

**Vue éclatée transmission / Exploded view-Transmission / Explosionszeichnung - Getriebe / Esploso - Trasmissione / Despiece - Transmisión / Вид трансмиссии в разборе / Desen descompus – transmisie**

---





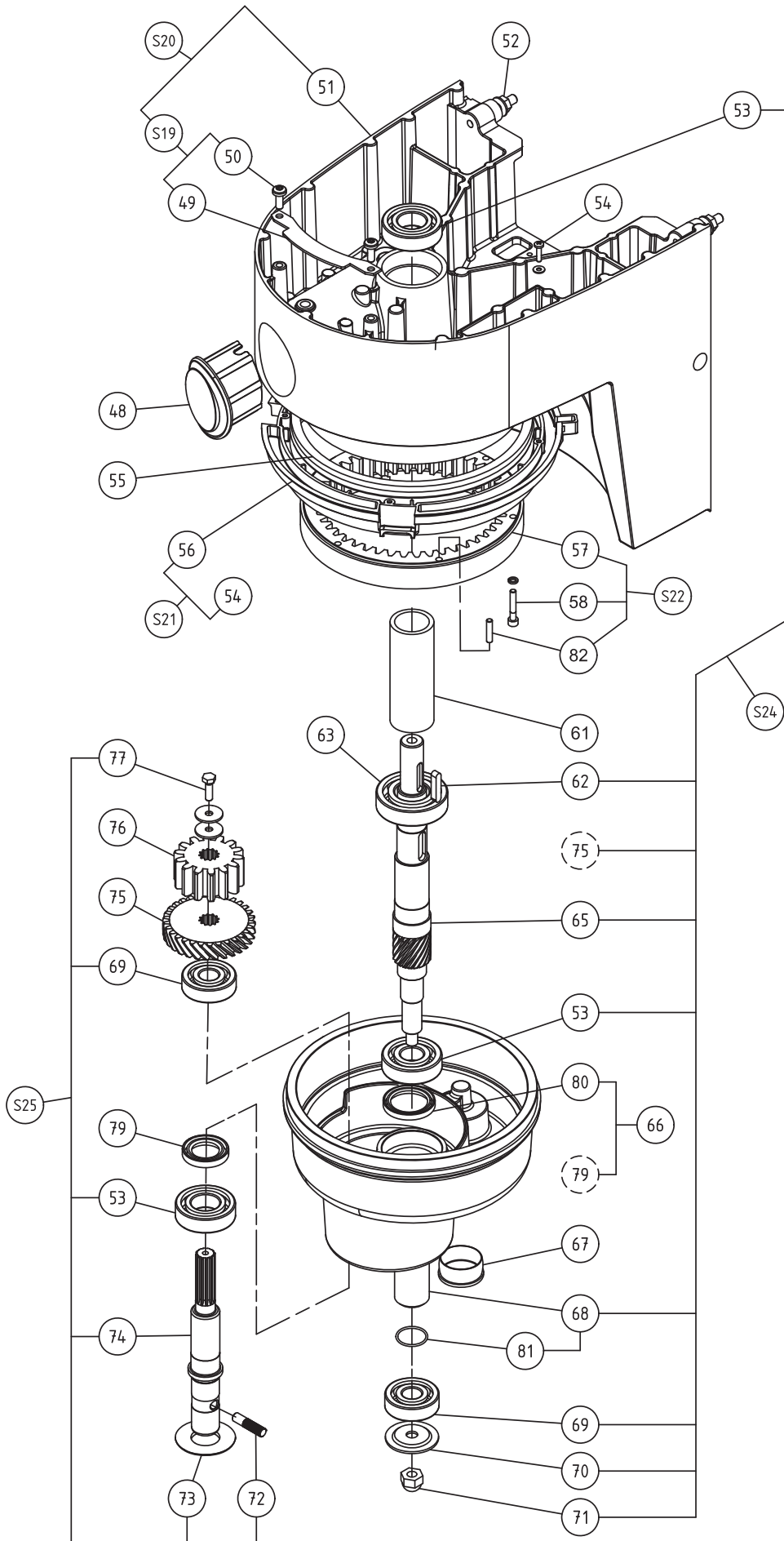
# Nomenclature mécanisme / Parts list - Mechanism

## Stückliste - Antrieb

Rep. Item	Code Part N°	Désignation / Description	Pos.	Teile-Nr	Bezeichnung
48	0D5368	Cache prise accessoires/Accessory hub cap	48	0D5368	Blende Aufstecknabe
49	Voir S19	See S19/ Languette / Tab	49	siehe S19	Lasche
50	0D3333	Vis taptite torx M6x16 jeu x10 / Torx taptite screw M6x16 set x10	50	0D3333	Schraube TAPTITE TORX M6x16 (10-er Satz)
51	Voir S20	See S20/Tête / Head	51	siehe S20	Kopf
52	0D3590	Ecrou HU M8 embase crantée jeu x10 / Nut HU M8 notched base set x10	52	0D3590	Bundmutter HU M8 mit Verzahnung (10-er Satz)
53	0KQ394	Roulement 6205 2RS / Bearing 6205 2RS	53	0KQ394	Rollager 6205 2RS
54	0D1009	Vis PT WN k40/16 jeu x10 / Screw PT WN k40/16 set x10	54	0D1009	Schraube PT WN K40/16 (10-er Satz)
	0D0631	Rondelle contact de 4 jeu x10 / Contact washer 4mm set x10		0D0631	Kontaktscheibe 4 (10-er Satz)
56	Voir S21	See S21/ Virole / Shell	56	sieheS21	Ring
57	Voir S22	See S22/ Couronne 45 dents / Crown wheel 45-tooth	57	sieheS22	Kranz 45 Zähne
58	0KQ491	Rondelle de 5 aczn jeu x10 / Washer 5mm aczn set x10	58	0KQ491	Scheibe 5 AcZn (10-er Satz)
	0D6118	Vis CHC M5x30 jeu x10 / Screw CHC M5x30 set x10		0D6118	Schraube CHC M5x30 (10-er Satz)
61	0D6130	Entretoise lg 104 version sans prise accessoire / Spacer L. 104 no accessories hub version	61	0D6130	Abstandsring L 104 Modell ohne Aufstecknabe
	0D6129	Entretoise lg 47 version sans prise accessoire / 47-long spacer version with accessories hub		0D6129	Abstandshalter L 47 Ausführung mit Aufstecknabe
62	0KQ487	Clavette A 6x6x30 jeu x10 / Key A 6x6x30 set x10	62	0KQ487	Keil A 6x6x30 (10-er Satz)
63	0D0006	Roulement 6206 2RS / Bearing 6206 2RS	63	0D0006	Rollager 6206 2RS
65	Voir S29	See S29/ Pignon arbre 18 dents/ Shaft cogwheel 18-tooth	65	sieheS29	Ritzel Welle 18 Zähne
66	0D6110	Planétaire / Planetary gear system	66	0D6110	Planetengetriebe
67	0D5962	Bouchon GPN 300 V301(jeux10) / GPN 300 V301 hub set x10	67	0D5962	Stopfen GPN 300 V301 (10-er Satz)
68	0D6749	Entretoise équipée / Spacer assembly	68	0D6749	Abstandsring komplett
69	0KI590	Roulement 6303 2RS1 / Bearing 6303 2RS1	69	0KI590	Rollager 6303 2RS1
70	0U0409	Rondelle solaire / Sun gear washer	70	0U0409	Scheibe Sonnenrad
71	0D0584	Ecrou borgne M10 jeu x5 / Cap nut M10 set x5	71	0D0584	Hutmutter M10 (5-er Satz)
72	0D0955	Goupille arbre porte outil jeu x5 / Tool holder shaft pin set x5	72	0D0955	Satz 5 Stifte Werkzeughalterwelle
73	0D0954	Rondelle protection jeu x2 / Protective washer set x2	73	0D0954	Schutzscheibe (2-er Satz)
74	Voir S25	See S25/ Arbre porte outil / Tool holder shaft	74	sieheS25	Werkzeughalterwelle
75	Voir S29	See S29/ Roue 47 dents / Gear wheel 47-tooth	75	sieheS29	Rad 47 Zähne
76	0D2721	Pignon 14 dents / Cogwheel 14-tooth	76	0D2721	Ritzel 14 Zähne
77	0KQ512	Vis TH 6x20 inox jeu x10 / Screw TH 6x20 stainless steel set x10	77	0KQ512	Schraube TH 6x20 Edelstahl (10-er Satz)
	0D0627	Rondelle CL m6 aczn8b jeu x10 / Washer CL m6 aczn8b set x10		0D0627	Scheibe CL M6 aczn8b (10-er Satz)
79	0U0491	Joint levre/Lipped seal 25x42x10	79	0U0491	Lippendichtung 25x42x10
80	0KQ342	Joint levre/Lipped seal 30x42x7	80	0KQ342	Lippendichtung 30x42x7
81	0KQ575	Joint torique Ø17, 12x2.62 jeu x5/O-ring	81	0KQ575	O-ring Ø17.12x2.62 (5-er satz)
82	0D7350	Goupille D6 (jeu x 10)/ Pin D6 (set x 10)	82	0D7350	Stifte D6 (10-er SATZ)
S19	0D2754	Languette équipée / Tab assembly	S19	0D2754	Lasche komplett
S20	0D6470	Tête nue / Basic head	S20	0D6470	Kopf allein
S21	0D1699	Virole équipée / Shell assembly	S21	0D1699	Ring komplett
S22	0D7333	Couronne équipée / Crown wheel assembly	S22	0D7333	Kranz komplett
S24	0D2758	Arbre solaire équipee + roue / Sun wheel shaft and wheel assembly	S24	0D2758	Welle Sonnenrad komplett + Rad
S25	0D2757	Arbre porte outil équipee / Tool holder shaft assembly	S25	0D2757	Welle Werkzeughalter komplett
S29	0D5399	Arbre solaire + roue / Sun wheel shaft and wheel	S29	0D5399	Welle Sonnenrad + Rad

# Vue éclatée mécanisme / Exploded view- Mechanism

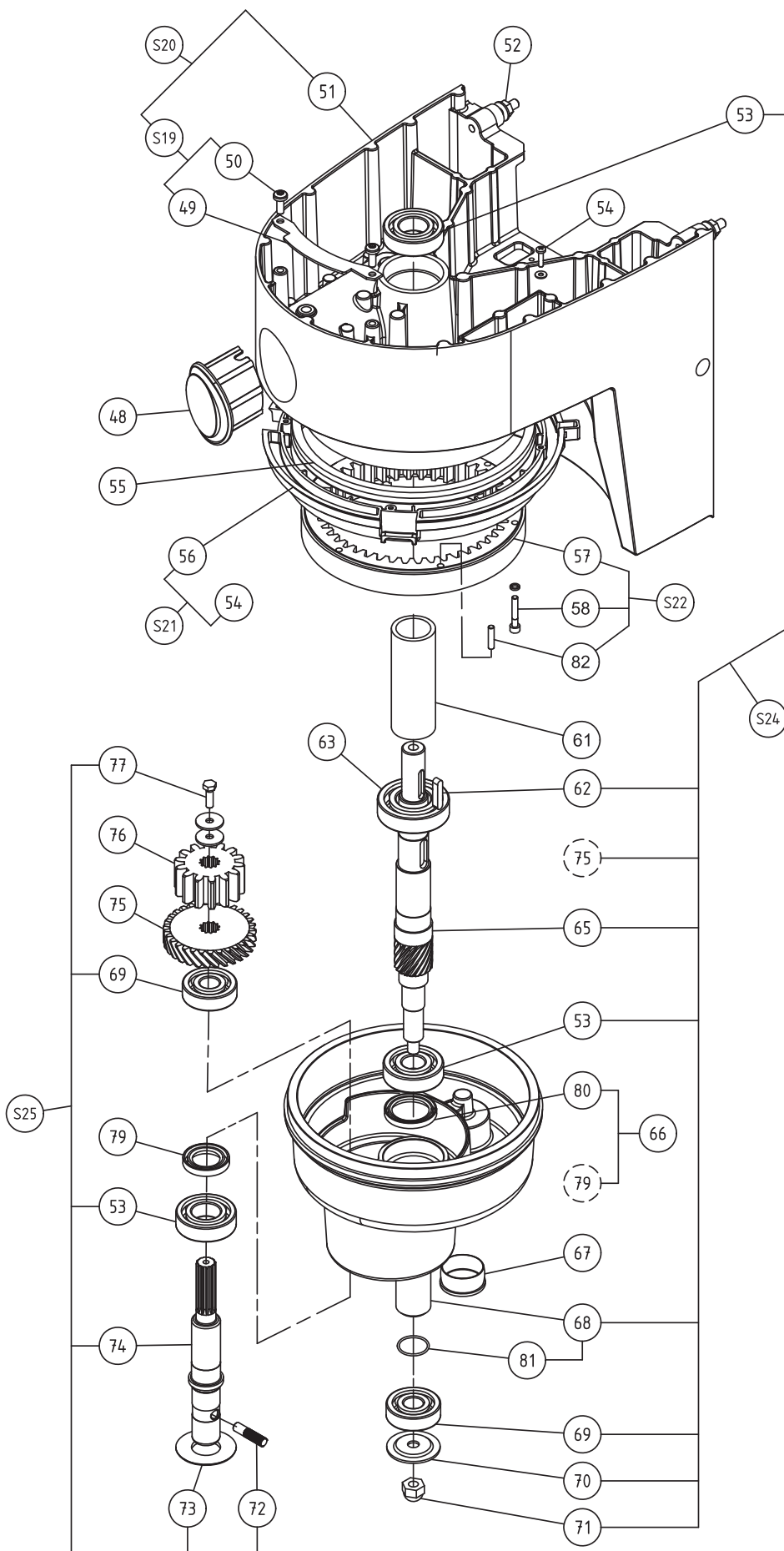
## Explosionszeichnung - Antrieb



# Nomenclatura - Meccanismo / Nomenclatura - Mecanismo

N°.	Cod.	Designazione	N.	Código	Descripcion
48	0D5368	Accessori copripresa	48	0D5368	Tapa toma de accesorios
49	Vedi S19	Vedi S19/ Linguetta	49	Ver S19	Lengüeta
50	0D3333	Vite taptite torx M6x16 set x10	50	0D3333	Tornillo taptite torx M6 x 16 juego x 10
51	Vedi S20	Vedi S20/Testa	51	Ver S20	Cabezal
52	0D3590	Dado HU M8 spallamento intagliato set x10	52	0D3590	Tuerca HU M8 base dentada juego x10
53	0KQ394	Cuscinetto 6205 2RS	53	0KQ394	Rodamiento 6205 2RS
54	0D1009	Vite PT WN k40/16 set x10	54	0D1009	Tornillo PT WN k40/16 juego x10
	0D0631	Rondella di contatto da 4 set x10		0D0631	Arandela contacto de 4 juego x 10
56	Vedi S21	Vedi S21/ Ghiera	56	Ver S21	Virola
57	Vedi S22	Vedi S22/ Corona 45 denti	57	Ver S22	Corona 45 dientes
58	0KQ491	Rondella da 5 aczn set x10	58	0KQ491	Arandela de 5 aczn juego x10
	0D6118	Vite CHC M5x30 set x10		0D6118	Tornillo CHC M5x30 juego x10
61	0D6130	Distanziatore lg 104 versione senza presa accessorio	61	0D6130	Distanciadore lg 104 versión sin toma de accesorios
	0D6129	Tirante lunghezza 47 versione con presa accessorio		0D6129	Distanciadore largo 47 versión con toma de accesorios
62	0KQ487	Chiavetta A 6x6x30 set x10	62	0KQ487	Chaveta A 6x6x30 juego x10
63	0D0006	Cuscinetto 6206 2RS	63	0D0006	Rodamiento 6206 2RS
65	Vedi S29	Pignone albero 18 denti	65	Ver S29	Piñón árbol 18 dientes
66	0D6110	Planetario	66	0D6110	Planetaria
67	0D5962	Tappo GPN 300 V301 set x10	67	0D5962	Tapón GPN 300 V301 juego x10
68	0D6749	Gruppo distanziatore	68	0D6749	Distanciadore equipada
69	0K1590	Cuscinetto 6303 2RS1	69	0K1590	Rodamiento 6303 2RS1
70	0U0409	Rondella solare	70	0U0409	Arandela solar
71	0D0584	Dado cieco M10 set x5	71	0D0584	Tuerca ciega M10 Juego x5
72	0D0955	Spina albero porta attrezzo set x5	72	0D0955	Pasador árbol portaaccesorios juego x 5
73	0D0954	Rondella di protezione set x2	73	0D0954	Arandela protección juego x 2
74	Vedi S25	Albero portattrezzi	74	Ver S25	Árbol portaaccesorios
75	Vedi S29	Ruota 47 denti	75	Ver S29	Rueda 47 dientes
76	0D2721	Pignone 14 denti	76	0D2721	Piñón 14 dientes
77	0KQ512	Vite TH 6x20 inox set x10	77	0KQ512	Tornillo TH 6x20 inox juego x10
	0D0627	Rondella CL m6 aczn8b set x10		0D0627	Arandela CL m6 aczn8b juego x 10
79	0U0491	Guarnizione labbro 25x42x10	79	0U0491	Junta de labio 25X42X10
80	0KQ342	Guarnizione labbro 30x42x7	80	0KQ342	Junta de labio 30X42X7
81	0KQ575	Junta tórica Ø17.12x2.62 juego x 5	81	0KQ575	Junta tórica Ø17.12x2.62 juego x 5
82	0D7350	Spina D6 juego x 10	82	0D7350	Pasador D6 juego x 10
S19	0D2754	Gruppo linguetta	S19	0D2754	Lengüeta equipada
S20	0D6470	Testa singola	S20	0D6470	Cabezal sin equipar
S21	0D1699	Gruppo ghiera	S21	0D1699	Virola equipada
S22	0D7333	Gruppo corona	S22	0D7333	Corona equipada
S24	0D2758	Gruppo albero solare + ruota	S24	0D2758	Árbol solar equipado + rueda
S25	0D2757	Gruppo albero portattrezzi	S25	0D2757	Árbol portaaccesorios equipado
S29	0D5399	Albero solare + ruota	S29	0D5399	Árbol solar + rueda

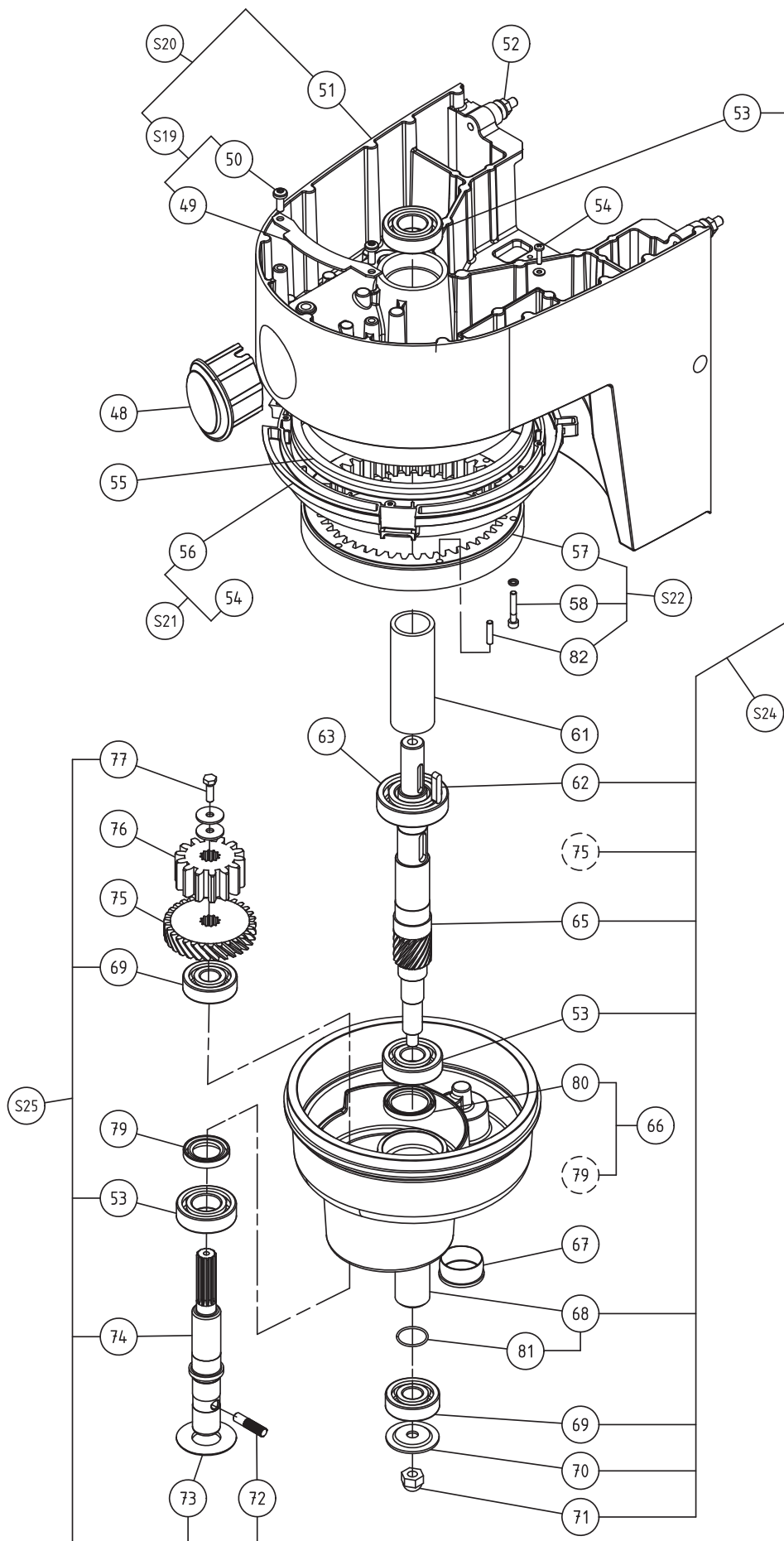
# Esploso - Meccanismo / Despiece - Mecanismo



# Номенклатура механизма / Lista pieselor – mecanism \_\_\_\_\_

Поз.	Код	Описание	Nr.	Cod	Denumire
48	0D5368	Крышка разъема принадлежностей	48	0D5368	Capac priză accesorii
49	Voir S19	См. S19 / Пластика	49	Voir S19	Vezi S19 / Umăr
50	0D3333	Винт Taptite Torx M6x16 (10 шт.)	50	0D3333	Șurub Taptite Torx M6x16 set x10
51	Voir S20	См. S20 См. S20 / Головка	51	Voir S20	Vezi S20 Cap
52	0D3590	Гайка HU M8 с рифленным основанием, 10 шт.	52	0D3590	Piuliță HU M8 cu bază crestată set x10
53	0KQ394	Подшипник 6205 2RS	53	0KQ394	Rulment 6205 2RS
54	0D1009	Винт PT WN k40/16, 10 шт.	54	0D1009	Șurub PT WN k40/16 set x10
	0D0631	Контактная шайба 4, 10 шт.		0D0631	Șaibă contact de 4 mm set x10
56	Voir S21	V-образная прокладка VA-0190	56	Voir S21	Vezi S21 Colier
57	Voir S22	См. S22 / Коронное колесо с 45 зубцами	57	Voir S22	Vezi S22 Coroană 45 dinți
58	0KQ491	Шайба 5 ACZN (10 шт.) /	58	0KQ491	Șaibă de 5 aczn set x10
	0D6118	Винт CHC M5x30 (10 шт.)		0D6118	Șurub CHC M5x30 set x10
61	0D6130	Распорка дл. 104 без разъема для принадлежностей /	61	0D6130	Distanțier de 104 lungime, versiunea fără priză accesorii
	0D6129	Распорка дл. 47 без разъема для принадлежностей		0D6129	Distanțier de 47 lungime, versiunea fără priză accesorii
62	0KQ487	Шпонка A 6x6x30 (10 шт.)	62	0KQ487	Pană A 6x6x30 set x10
63	0D0006	Подшипник 6206 2RS	63	0D0006	Rulment 6206 2RS
65	Voir S29	См. S24 / Шестерня вала с 18 зубцами	65	Voir S29	Vezi S24 Pinion arbore 18 dinți
66	0D6110	Планетарная передача	66	0D6110	Mecanism planetar
67	0D5962	Заглушка GPN 300 V301(10 шт.)	67	0D5962	Bușon GPN 300 V301 (set x10)
68	0D6749	Распорка в сборе	68	0D6749	Ansamblu distanțier
69	0KI590	Подшипник 6303 2RS1	69	0KI590	Rulment 6303 2RS1
70	0U0409	Шайба солнечной шестерни	70	0U0409	Șaibă solară
71	0D0584	Глухая гайка M10 (5 шт.)	71	0D0584	Piuliță înfundată M10 set x5
72	0D0955	Шпилька вала принадлежностей (5 шт.)	72	0D0955	Știft arbore suport accesorii set x5
73	0D0954	Защитная шайба (2 шт.)	73	0D0954	Șaibă protecție set x2
74	Voir S25	См. S25 / Вал для инструмента	74	Voir S25	Vezi S25 Arbore suport accesorii
75	Voir S29	См. S29 / Колесо с 47 зубцами	75	Voir S29	Vezi S29 Roată 47 dinți
76	0D2721	Шестерня с 14 зубцами	76	0D2721	Pinion 14 dinți
77	0KQ512	Винт TH 6x20 из нержавеющей стали (10 шт.)	77	0KQ512	Șurub TH 6x20 inox set x10
	0D0627	Шайба CL M6 ACZN8B (10 шт.)		0D0627	Șaibă CL m6 aczn8b set x10
79	0U0491	Прокладка 25x42x10	79	0U0491	Șaibă pâslă 25x42x10
80	0KQ342	Прокладка 24x40x7 30x42x7	80	0KQ342	Șaibă pâslă 30x42x7
81	0KQ575	Тороидальная прокладка Ø17,12x2,62 (5 шт.)	81	0KQ575	Garnitură inelară Ø17,12x2,62 set x5
82	0D7350	Шпилька D6 (10 шт.)	82	0D7350	Știft D6 set x 10
S19	0D2754	Пластика в сборе	S19	0D2754	Ansamblu umăr
S20	0D6470	Необорудованная головка	S20	0D6470	Cap individual
S21	0D1699	Кольцо в сборе	S21	0D1699	Ansamblu colier
S22	0D7333	Коронное колесо в сборе	S22	0D7333	Ansamblu coroană
S24	0D2758	АВал солнечной шестерни в сборе и колесо	S24	0D2758	Ansamblu arbore solar + roată
S25	0D2757	Вал для инструмента в сборе	S25	0D2757	Ansamblu arbore suport accesorii
S29	0D5399	АВал солнечной и колесо	S29	0D5399	arbore solar + roată

# Вид механизма в разборе / Desen descompus – mecanism



# Nomenclature Roulettes (optionnel) / Parts List Castors (optional) / Stückliste Rollen (Sonderzubehör) / Nomenclatura Rotelle (opzionale) / Nomenclatura Ruedas (opcional) / Номенклатура роликов (опция) / Lista roțițelor (opțional)

Rep. Item	Code Part N°	Désignation / Description
201	0D5391	Axe + pédale/Shaft + pedal
202	0D5394	Support A/Support A
203	0D0551	Vis Taptite M6x12 (jeu x10)/Taptite screw M6x12 (set x10)
204	0D1659	Ecrou frein M6 (jeu x10)/Locking nut M6 (set x10)
205	0D0619	Rondelle CS L6 (jeu x10)/Washer CS L6 (set x10)
206	0D5395	Support arrière/Rear support
207	0KQ512	Vis H M6x20 (jeu x10)/Screw H M6x20 (set x10)
208	0D0533	Rondelle à griffes Ø8 (jeu x10)/Tooth lock washer Ø8 (set x10)
209	0D0641	Ecrou frein M8 (jeu x10)/Locking nut M8 (set x10)
210	0D0642	Ecrou M8 (jeu x10)/Nut M8 (set x10)
211	0D5357	Roue + entretoise (jeu x3)/Wheel + spacer (set x3)
212	0D0599	Vis H M6x45 (jeu x10)/Screw H M6x45 (set x10)
213	0D5396	Platine arrière/Rear plate
214	0D1660	Vis Chc M8x25 (jeu x10)/Screw Chc M8x25 (set x10)
215	0D5397	Axe arrière/Rear shaft
216	0D5392	Bras de liaison/Connecting shaft
217	0D5393	Support B/Support B

Pos.	Teile-Nr	Bezeichnung
201	0D5391	Achse + Pedal
202	0D5394	Halterung A
203	0D0551	Taptite Schraube M6x12 (10-er Satz)
204	0D1659	Selbstsichernde Mutter M6 (10-er Satz)
205	0D0619	Scheibe CS L6 (10-er Satz)
206	0D5395	Hintere Halterung
207	0KQ512	Schraube H M6x20 (10-er Satz)
208	0D0533	Klauenscheibe Ø8 (10-er Satz)
209	0D0641	Selbstsichernde Mutter M8 (10-er Satz)
210	0D0642	Mutter M8 (10-er Satz)
211	0D5357	Rolle + Abstandsring (3-er Satz)
212	0D0599	Schraube H M6x45 (10-er Satz)
213	0D5396	Hintere Platine
214	0D1660	Schraube Chc M8x25 (10-er Satz)
215	0D5397	Hintere Achse
216	0D5392	Verbindungsarm
217	0D5393	Halterung B

**NB : Les vis, rondelles et écrous sont livrés automatiquement avec les sous-ensembles correspondants.**

**Screws, washers and nuts are automatically delivered with the corresponding sub-assemblies.**

N°	Cod.	Designazione
201	0D5391	Asse + pedale
202	0D5394	Supporto A
203	0D0551	Vite Taptite M6x12 (set x10)
204	0D1659	Dado freno M6 (set x10)
205	0D0619	Rondella CS L6 (set x10)
206	0D5395	Supporto posteriore
207	0KQ512	Vite H M6x20 (set x10)
208	0D0533	Rondella a griffe Ø8 (set x10)
209	0D0641	Dado freno M8 (set x10)
210	0D0642	Dado M8 (set x10)
211	0D5357	Ruota + distanziatore (set x3)
212	0D0599	Vite H M6x45 (set x10)
213	0D5396	Piastra posteriore
214	0D1660	Vite Chc M8x25 (set x10)
215	0D5397	Asse posteriore
216	0D5392	Braccio di collegamento
217	0D5393	Supporto B

N.	Código	Descripción
201	0D5391	Eje + pedal
202	0D5394	Soporte A
203	0D0551	Tornillo Taptite M6x12 (juego x10)
204	0D1659	Tuerca freno M6 (juego x10)
205	0D0619	Arandela CS L6 (juego x10)
206	0D5395	Soporte posterior
207	0KQ512	Tornillo H M6x20 (juego x10)
208	0D0533	Arandela dentada Ø8 (juego x10)
209	0D0641	Tuerca freno M8 (juego x10)
210	0D0642	Tuerca M8 (juego x10)
211	0D5357	Rueda + distanciador (juego x3)
212	0D0599	Tornillo H M6x45 (juego x10)
213	0D5396	Platina posterior
214	0D1660	Tornillo Chc M8x25 (juego x10)
215	0D5397	Eje posterior
216	0D5392	Brazo de unión
217	0D5393	Soporte B

**Примечание: Винты, шайбы и гайки поставляются по умолчанию вместе с соответствующими узлами.**

**Observație: Șuruburile, șaibele și piulițele sunt livrate automat împreună cu subsansamblurile corespunzătoare.**

Поз.	Код	Описание
201	0D5391	Ось и педаль
202	0D5394	Крепление А
203	0D0551	Винт Taptite M6x12 (10 шт.)
204	0D1659	Стопорная гайка М6 (10 шт.)
205	0D0619	Шайба CS L6 (10 шт.)
206	0D5395	Задняя опора
207	0KQ512	Винт Н М6x20 (10 шт.)
208	0D0533	Зубчатая шайба Ø8 (10 шт.)
209	0D0641	Стопорная гайка М8 (10 шт.)
210	0D0642	Гайка М8 (10 шт.)
211	0D5357	Колесо и распорка (3 шт.)
212	0D0599	Винт Н М6x45 (10 шт.)
213	0D5396	Задняя пластина
214	0D1660	Винт Chc M8x25 (10 шт.)
215	0D5397	Задняя ось
216	0D5392	Соединительная тяга
217	0D5393	Опора В

Nr.	Cod	Denumire
201	0D5391	Ax + pedală
202	0D5394	Suport A
203	0D0551	Șurub Taptite M6x12 (set x10)
204	0D1659	Piuliță frână M6 (set x10)
205	0D0619	Șaibă CS L6 (set x10)
206	0D5395	Suport spate
207	0KQ512	Șurub H M6x20 (set x10)
208	0D0533	Șaibă cu dinți Ø8 (set x10)
209	0D0641	Piuliță frână M8 (set x10)
210	0D0642	Piuliță M8 (set x10)
211	0D5357	Roată + distanțier (set x3)
212	0D0599	Șurub H M6x45 (set x10)
213	0D5396	Placă spate
214	0D1660	Șurub Chc M8x25 (set x10)
215	0D5397	Ăx spate
216	0D5392	Braț de legătură
217	0D5393	Suport B

**Vue éclatée Roulettes (optionnel) / Exploded view Castors (optional) / Explosionszeichnung Rollen (Sonderzubehör) / Esploso Rotelle (opzionale) / Despiece Ruedas (opcional) / Ролики в разборе (опция) / Desen descompus – Rotițe (optional)**

---

