

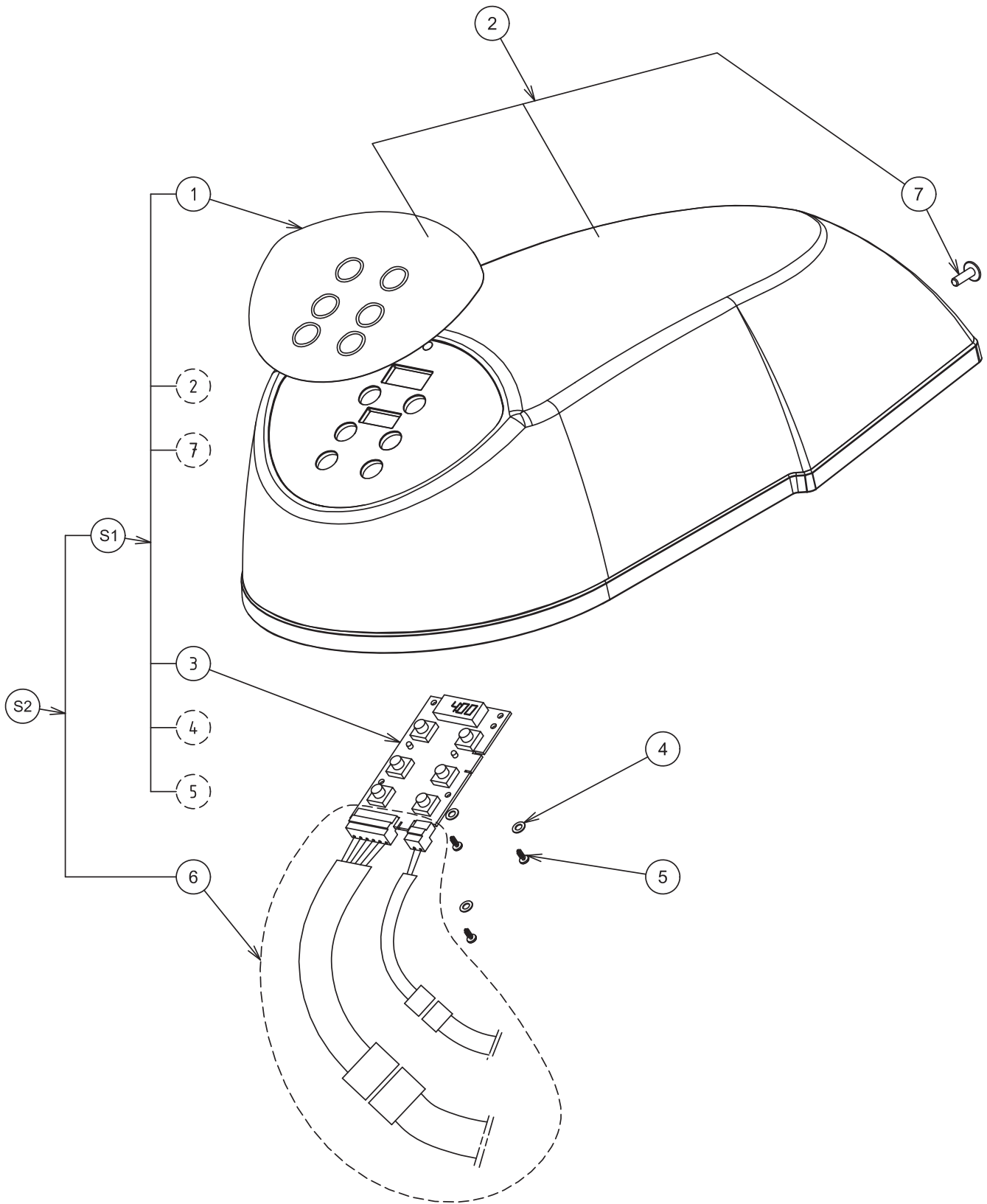
Nomenclature-Capot / Parts list - Hood / Stückliste - Deckel

Rep. Item Pos.	Qté Qty Mge	Code Part N° Teile-Nr	Désignation	Description	Bezeichnung
1	1	0D7101	Etiquette tactile	Tactile label	Etikett Touchversion
2	1	0D7712	Capot standard	Standard hood	Standarddeckel
3	1	0D5322	Carte minuterie tactile équipée	Tactile timer card assembly	Karte Touch-Zeitschaltuhr ausgestattet
4	4	0D5137	Rondelle M4 pe 5x10x1 (jeu x 10)	5x10x1 M4 washer (set x 10)	U-Scheibe M4 PE 5x10x1 (10er-Satz)
5	4	0D2918	Vis PTWN 1442 K30/8 (jeu x 10)	1442 K30/8 PTWN screw (set x 10)	Schraube PTWN 1442 K30/8 (10-er Satz)
6	1	0D5323	Filerie complète STD	Complete STD wiring	Verdrahtung komplett STD
	1	0D5327	Filerie complète USA	Complete USA wiring	Verdrahtung komplett USA
7	1	0D3328	Vis TRL M5x16 (jeu x 10)	M5x16 TRL screw (set x 10)	Flache Halbrundschraube M5x16 (10-er Satz)
S1	1	0D7708	Capot STD tactile éq.	Assembly STD tactile hood	Deckel STD Touchversion
S2	1	0D7709	Capot STD tactile complet	Complete STD tactile hood	Deckel STD Touchversion komplett

Nomenclatura-Coperchio/ Nomenclatura-Cubierta / Spezifikation-Huv

N° N. Ref	Qtà Cad Kvant	Cod Código Kod	Designazione	Descripción	Beskrivning
1	1	0D7101	Etichetta tattile	Etiqueta táctil	Taktil etikett
2	1	0D7712	Coperchio standard	Cubierta estándar	Standardhuv
3	1	0D5322	Scheda timer tattile in dotazione	Tarjeta temporizador táctil equipada	Utrust ad taktilt timerkort
4	4	0D5137	Rondella M4 pe 5x10x1 (set x 10)	Arandela M4 pe 5x10x1 (juego x 10)	Bricka M4 pe 5x10x1, sats x10
5	4	0D2918	Vite PTWN 1442 K30/8 (set x 10)	Tornillo PTWN 1442 K30/8 (juego x 10)	Skruv PTWN 1442 K30/8, sats x10
6	1	0D5323	Cavetteria completa STD	Cableado completo STD	Komplett ledningsdragning STD
	1	0D5327	Cavetteria completa USA	Cableado completo USA	Komplett ledningsdragning USA
7	1	0D3328	Vite TRL M5x16 (set x 10)	Tornillo TRL M5x16 (juego x 10)	Skruv TRL M5x16, sats x10
S1	1	0D7708	Coperchio STD tattile in dotazione	Cubierta STD táctil equipada	Utrust taktil STD-huv
S2	1	0D7709	Coperchio STD tattile completo	Cubierta STD táctil completa	Komplett taktil STD huv

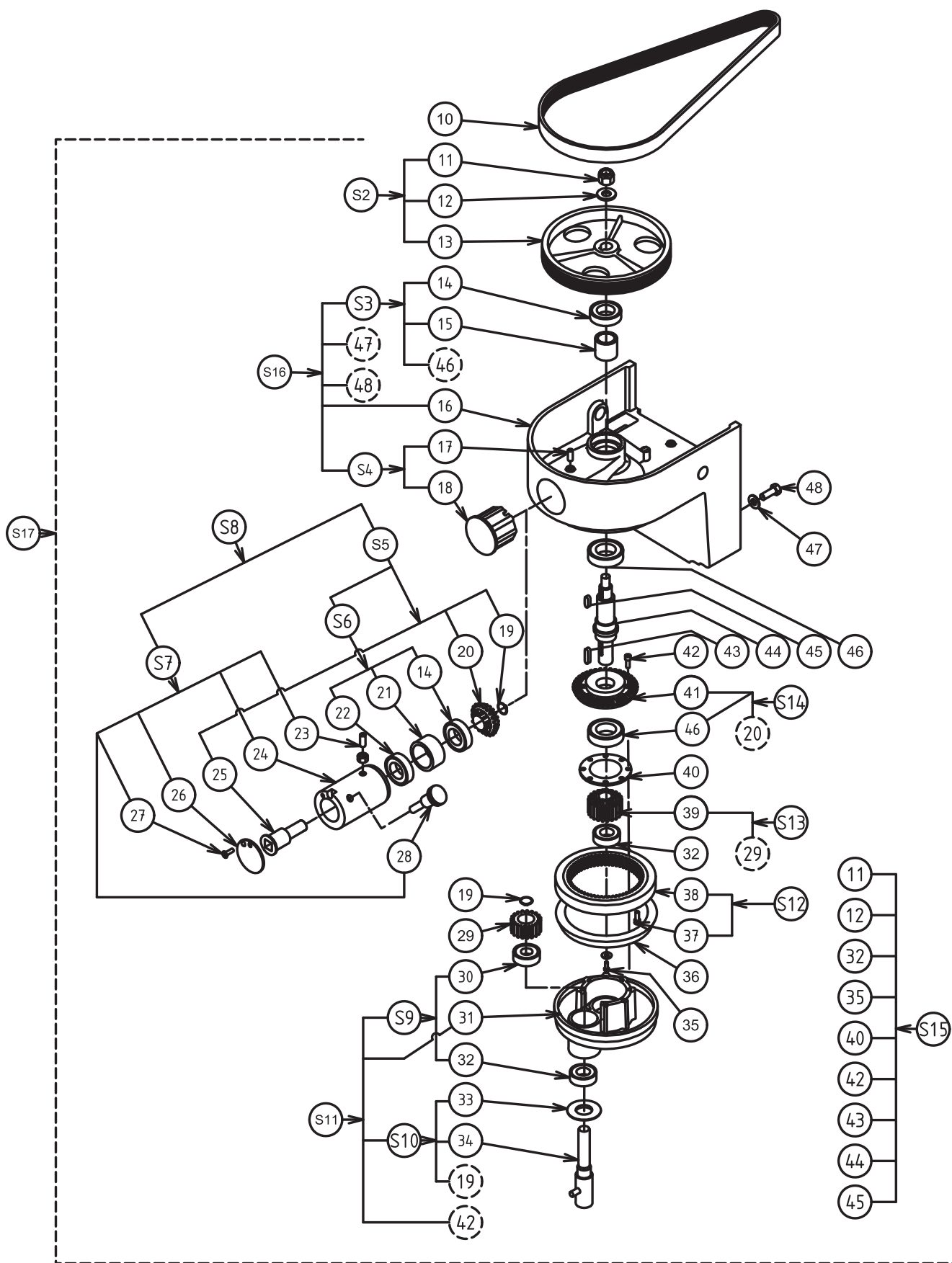
Vue éclatée capot / Exploded view - Hood / Explosionszeichnung - Deckel / Nomenclatura -Coperchio / Nomenclatura -Cubierta / Sprängskiss - Huv



Nomenclature mécanisme / Parts list - Mechanism / Stückliste - Antrieb

Rep. Item Pos.	Qté Qty Mge	Code Part N° Teile-Nr	Désignation	Description	Bezeichnung
10	1	0KQ397	Courroie	Drive belt	Riemen
11	1	0D0587	Ecrou frein M12 (jeu x 10)	M12 lock nut (set x 10)	Selbstsichernde Mutter M12 (10-er Satz)
12	1	0D5484	Rondelle LL 12 (jeu x 10)	LL 12 washer (set x 10)	U-Scheibe LL12 (10-er Satz)
13	1	voir S2	Poulie réceptrice	Driven pulley	Aufnehmende Scheibe
14	2	0KQ350	Roulement 6005 2RS	6005 2RS bearing	Kugellager 6005 2RS
15	1	voir S3	Entretoise XB10	XB10 spacer	Distanzstück XB10
16	1	voir S16	Tete	Head	Kopf
17	1	0D2320	Vis SHC M6x10 (jeu x 10)	M6x10 SHC screw (set x 10)	Inbusschraube M6x10 (10-er Satz)
18	1	voir S4	Bouchon	Plug	Stopfen
19	2	0D0639	Circlips 17E (jeu x 10)	17E circlip (set x 10)	Sicherungsringe 17E (10-er Satz)
20	1	voir S14	Pignon conique 20 dents	20-tooth bevel gear	Kegelrad 20 Zähne
21	1	voir S6	Entretoise PA	Accessories hub spacer	Distanzstück Aufstecknabe
22	1	0KI590	Roulement 6303 2RS1	6303 2RS1 bearing	Rollager 6303 2RS1
23	1	0D2256	Vis SHC cuvette M6x16 (jeu x10)	M6x16 SHC bead screw (set x10)	Inbusschraube Gehäuse M6x16 (10-er Satz)
	1	0D0503	Ecrou HU M6 inox (jeu x 10)	M6 stainless steel HU nut (set x 10)	Sechskantmutter M6 Edelstahl (10er-Satz)
24	1	voir S7	Moyeu de PA	Accessories hub	Nabe Aufstecknabe
25	1	voir S5	Arbre PA	Accessories hub shaft	Welle Aufstecknabe
26	1	0D1052	Opercule prise accessoire équipé	Accessories hub cover assembly	Deckel Aufstecknabe ausgestattet
27	1	0D0643	Vis TF M4x10 inox (jeu x 10)	M4x10 stainless steel TF screw (set x 10)	Senkkopfschraube M4x10 Edelstahl (10-er Satz)
28	1	0KQ334	Vis violon M10x30 inox	M10x30 stainless steel thumbscrew	Bügelschraube M10x30 Edelstahl
29	1	voir S13	Pignon planétaire	Planetary gear	Planetenrad
30	1	0KJ007	Roulement 6203 2RS	6203 2RS bearing	Kugellager 6203 2RS
31	1	voir S11	Porte planétaire	Planetary gear holder	Halter Planetenrad
32	2	0U0367	Roulement 6004 2RS	6004 2RS bearing	Kugellager 6004 2RS
33	1	0D0954	Rondelle protection (jeu x 2)	Protective washer (set x 2)	U-Scheibe Schutz (2-er Satz)
34	1	voir S10	Arbre porte outils	Tool holder shaft	Werkzeughalterwelle
	1	0KJ739	Goupille G0 8x34 inox (jeu x 10)	G0 8x34 stainless steel pin (set x 10)	Stift G0 8x34 Edelstahl (10-er Satz)
35	1	0KQ494	Vis TH M6x12 inox (jeu x 10)	M6x12 stainless steel TH screw (set x 10)	Sechskant-Edelstahlschraube M6x12 (10-er Satz)
	1	0D0620	Rondelle 24x6,2x2 (jeu x 10)	24x6,2x2 washer (set x 10)	U-Scheibe 24x6,2x2 (10-er Satz)
36	1	0D0716	Joint planétaire	Planetary gear seal	Dichtung Planetenrad
37	5	0D0502	Vis TCHC M5x20 (jeu x 10)	M5x20 TCHC screw (set x 10)	Zylinderkopfschraube mit Innensechskant M5x20 (10-er Satz)
38	1	voir S12	Couronne	Ring gear	Kranz
39	1	voir S13	Pignon solaire	Sun gear	Sonnenrad
40	1	voir S15	Rondelle pignon conique	Bevel gear washer	U-Scheibe Kegelrad
41	1	voir S14	Pignon conique 40 dents	40-tooth bevel gear	Kegelrad 40 Zähne
42	7	0D2322	Vis TCHC M5x16 (jeu x 10)	M5x16 TCHC screw (set x 10)	Zylinderkopfschraube mit Innensechskant M5x16 (10-er Satz)
43	1	0KQ486	Clavette A 6x6x30 (jeu x 10)	6x6x30 A key (set x 10)	Keil A 6x6x30 (10-er Satz)
44	1	voir S15	Arbre solaire	Sun gear shaft	Welle Sonnenrad
45	1	0HD008	Clavette A 5x5x20 (jeu x 5)	5x5x20 A key (set x 5)	Keil A 5x5x20 (5-er Satz)
46	1	0KT993	Roulement 6006 2RS	6006 2RS bearing	Kugellager 6006 2RS
47	4	0U0660	Rondelle W8 (jeu x 10)	W8 washer (set x 10)	U-Scheibe W8 (10-er Satz)
48	4	0D0507	Vis TH M8x20 inox (jeu x 10)	M8x20 stainless steel TH screw (set x 10)	Sechskant-Edelstahlschraube M8x20 (10-er Satz)
S2	1	0D2444	Poulie réceptrice équipée	Driven pulley assembly	Angetriebene Scheibe komplett
S3	1	0D2442	Jeu de roulement arbre solaire	Set of sun gear shaft bearing	Rollagersatz Welle Sonnenrad
S4	1	0D2443	Bouchon avec visserie	Plug with screw fastenings	Stopfen mit Schrauben
S5	1	0KX279	Arbre PA équipé	Accessories hub shaft assembly	Welle Aufstecknabe ausgestattet
S6	1	0KQ455	Roulement PA avec entretoise	Accessories hub bearing with spacer	Rollager Aufstecknabe mit Distanzstück
S7	1	0D2441	Canon PA équipé	Accessories shaft barrel assembly	Rohr Aufstecknabe ausgestattet
S8	1	0D0766	Prise accessoire complète	Complete accessories hub	Aufstecknabe komplett
S9	1	0D2440	Roulement arbre porte outils (jeu x 2)	Tool holder shaft bearing (set x 2)	Rollager Werkzeughalterwelle (2-er Satz)
S10	1	0U0691	Arbre porte outil équipé	Tool holder shaft assembly	Werkzeughalterwelle ausgestattet
S11	1	0U0692	Porte planétaire équipé	Planetary gear holder assembly	Halter Planetenrad ausgestattet
S12	1	0KL046	Couronne équipée	Crown gear assembly	Kranz ausgestattet
S13	1	0KL047	Jeu pignons planétaire	Set planetary gears	Radsatz Planetenrad
S14	1	0KL045	Jeu pignons coniques	Set bevel gears	Satz Kegelräder
S15	1	0D0767	Arbre solaire équipé	Sun gear shaft assembly	Welle Sonnenrad ausgestattet
S16	1	0D2430	Tete nue billée	Bare hammered head	Kopf allein kugelgestrahlt
S17	1	0D2445	Tete complète billée sans P A	Complete hammered head without accessories shaft	Kopf komplett kugelgestrahlt ohne Aufstecknabe
	1	0D2446	Tete complète billée avec P A	Complete hammered head with accessories shaft	Kopf komplett kugelgestrahlt mit Aufstecknabe

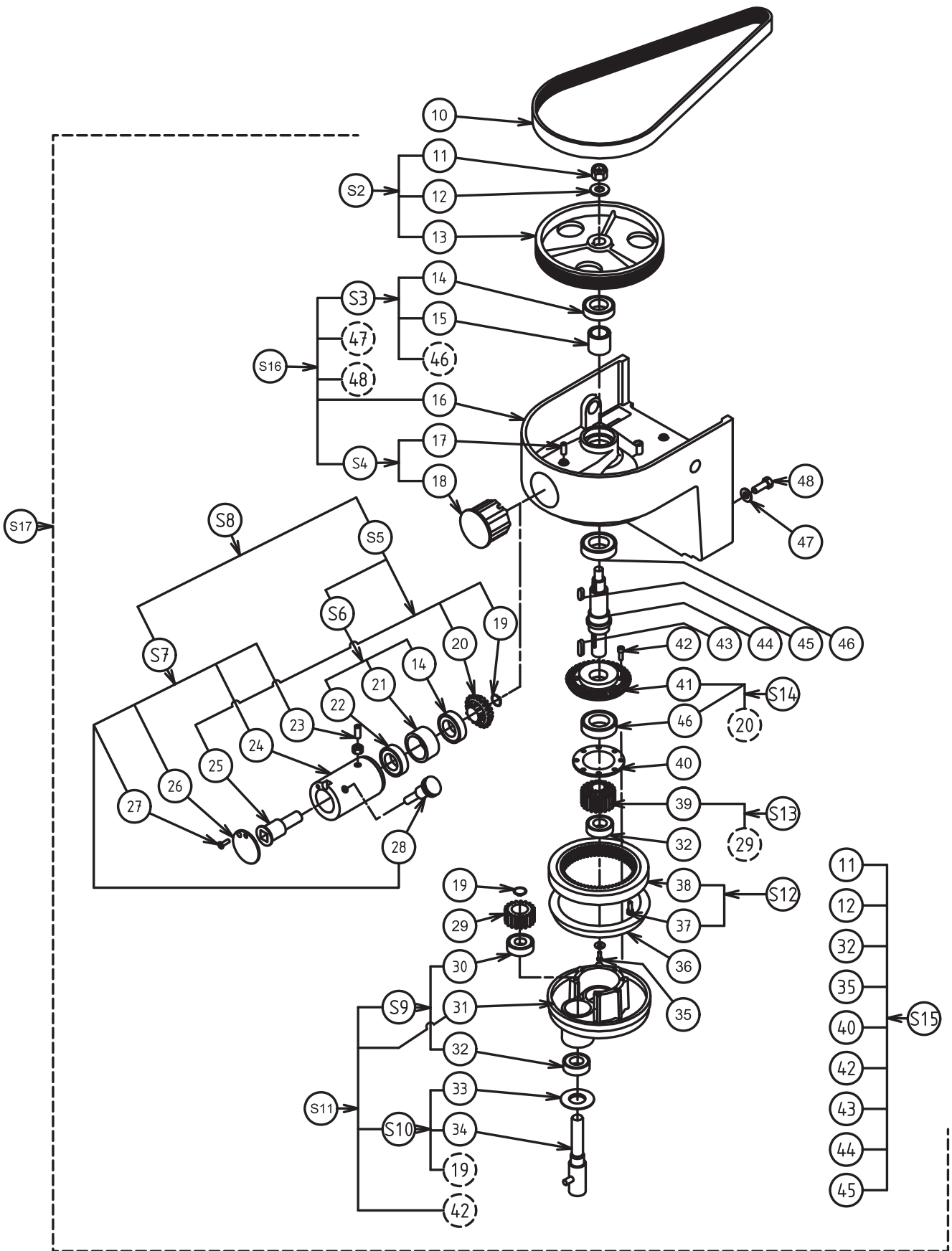
Vue éclatée mécanisme / Exploded view - Mechanism / Explosionszeichnung - Antrieb



Nomenclatura - Meccanismo / Nomenclatura - Mecanismo / Specificazione - Mekanism

N° N. Ref	Qtà Cad Kvant	Cod Código Kod	Designazione	Descrizione	Beskrivning
10	1	OKQ397	Cinghia	Correa	Drivrem
11	1	OD0587	Dado freno M12 (set x 10)	Tuerca con freno M12 (juego x 10)	LåsMutter M12 (sats x 10)
12	1	OD5484	Rondella LL 12 (set x 10)	Arandela LL 12 (juego x 10)	BBricka LL 12, sats x10
13	1	See S2	Puleggia di ricezione	Polea receptora	Drivskiva
14	2	OKQ350	Cuscinetto 6005 2RS	Cojinete 6005 2RS	Rullager 6005 2RS
15	1	See S3	Distanziatore XB10	Distanciadador XB10	Distansstycke XB10
16	1	See S16	Testa	Cabeza	Övre del
17	1	OD2320	Vite SHC M6x10 (set x 10)	Tornillo SHC M6x10 (juego x10)	Skruv SHC M6x10, sats x10
18	1	See S4	Tappo	Tapón	Propp
19	2	OD0639	Anelli di sicurezza 17E (set x 10)	Circlip 17E (juego x 10)	Klämma 17E (sats x10)
20	1	See S14	Pignone conico 20 denti	Piñón cónico 20 dientes	Drev 20 kuggar
21	1	See S6	Distanziatore PA	Distanciadador TA	Distansstycke PA
22	1	OK1590	Cuscinetto 6303 2RS1	Cojinete 6303 2RS1	Rullager 6303 2RS1
23	1	OD2256	Vite SHC vaschetta M6x16 (set x10)	Tornillo SHC hundido M6x16 (juego x 10)	Skruv SHC skål m6x16 sats x10
	1	OD0503	Dado HU M6 inox (set x 10)	Tuerca HU M6 acero (juego x 10)	Mutter HU M6 rostfritt stål (sats x 10)
24	1	See S7	Mozzo di PA	Cubo de la TA	Nav, TU
25	1	See S5	Albero PA	Arbol de la TA	Axel PA
26	1	OD1052	Copertura presa accessoria in dotazione	Opérculo toma de accesorios equipado	Utrustad öppning, tillbehörsuttag
27	1	OD0643	Vite TF M4x10 inox (set x 10)	Tornillo TF M4x10 acero (juego x 10)	Skruv TF M4x10 rostfritt stål, sats x10
28	1	OKQ334	Vite ad aletta M10x30 inox	Tornillo monoaleta M10x30 acero	VingSkruv M10x30 rostfritt stål
29	1	See S13	Pignone planetario	Piñón planetario	Planetväxel
30	1	OKJ007	Cuscinetto 6203 2RS	Cojinete 6203 2RS	Rullager 6203 2RS
31	1	See S11	Portaplanetario	Portaplanetarias	Planexväxelhållare
32	2	OU0367	Cuscinetto 6004 2RS	Cojinete 6004 2RS	Rullager 6004 2RS
33	1	OD0954	Rondella di protezione (set x 10)	Arandela de protección (juego x 2)	SkyddsBricka (sats x 2)
34	1	See S10	Albero portautensili	Arbol portaaccesorios	Verktygshållaraxel
	1	OKJ739	Spina G0 8x34 inox (set x 10)	Pasador G0 8x34 acero (juego x 10)	Stift G0 8x34 rostfritt stål (sats x 10)
35	1	OKQ494	Vite TH M6x12 inox (set x 10)	Tornillo TH M6x12 acero (juego x 10)	Skruv TH M6x12 rostfritt stål, sats x10
	1	OD0620	Rondella 24x6,2x2 (set x 10)	Arandela 24x6,2x2 (juego x 10)	Bricka 24x6,2x2 (sats x 10)
36	1	OD0716	Guarnizione planetario	Junta planetario	Packning, planexväxel
37	5	OD0502	Vite TCHC M5x20 (set x 10)	Tornillo TCHC M5x20 (juego x 10)	Skruv TCHC M5x20, sats x10
38	1	See S12	Corona	Corona	Krans
39	1	See S13	Pignone solare	Piñón solar	Solhjul
40	1	See S15	Rondella pignone conico	Arandela piñón cónico	Bricka, drev
41	1	See S14	Pignone conico 40 denti	Piñón cónico 40 dientes	Drev 40 kuggar
42	7	OD2322	Vite TCHC M5x16 (set x 10)	Tornillo TCHC M5x16 (juego x 10)	Skruv TCHC M5x16, sats x10
43	1	OKQ486	Chiavetta A 6x6x30 (set x 10)	Chaveta A 6x6x30 (juego x 10)	Kil A 6x6x30, sats x10
44	1	See S15	Albero solare	árbol solar	Solaxel
45	1	OHD008	Chiavetta A 5x5x20 (set x 5)	Chaveta A 5x5x20 (juego x 5)	Kil A 5x5x20, sats x10
46	1	OKT993	Cuscinetto 6006 2RS	Cojinete 6006 2RS	Rullager 6006 2RS
47	4	OU0660	Rondella W8 (set x 10)	Arandela W8 (juego x 10)	Bricka W8 (sats x 10)
48	4	OD0507	Vite TH M8x20 inox (set x 10)	Tornillo TH M6x20 acero (juego x 10)	Skruv TH M8x20 rostfritt stål, sats x10
S2	1	OD2444	Puleggia di ricezione in dotazione	Polea receptora equipada	Utrustad drivskiva
S3	1	OD2442	Set cuscinetti albero solare	Juego de cojinete árbol solar	Sats rullager, solaxel
S4	1	OD2443	Tappo con viti	Tapón con tornillería	Propp med tillskrivning
S5	1	OKX279	Albero PA in dotazione	Arbol TA equipado	Utrustad TU-axel
S6	1	OKQ455	Cuscinetto PA con distanziatore	Cojinete TA con distanciadador	Rullager TU med mellanstycke
S7	1	OD2441	Cannello PA in dotazione	Cañón TA equipado	Utrustad TU-bussning
S8	1	OD0766	Presa accessoria completa	Toma de accesorios completa	komplett tillbehörsuttag
S9	1	OD2440	Cuscinetto albero portautensili (set x 2)	Cojinete árbol portaaccesorios (juego x 2)	Rullager, verktygshållaraxel (sats x 2)
S10	1	OU0691	Albero portautensili in dotazione	árbol portaaccesorios equipado	Utrustad verktygshållaraxel
S11	1	OU0692	Portaplanetario in dotazione	Portaplanetarias equipado	Utrustad planexväxelhållare
S12	1	OKL046	Corona in dotazione	Corona equipada	Utrustad kuggkrans
S13	1	OKL047	Set pignoni planetario	Juego de piñones planetario	Sats, planetväxel
S14	1	OKL045	Set pignoni conici	Juego de piñones cónicos	Sats, drev
S15	1	OD0767	Albero solare in dotazione	árbol solar equipado	Utrustad solaxel
S16	1	OD2430	Testa singola granita	Cabeza sin equipar tratada superficialmente	Kulformigt bart huvud
S17	1	OD2445	Testa completa granita senza PA	Cabeza completa tratada superficialmente sin TA	Komplett kulformigt huvud utan TU
	1	OD2446	Testa completa granita con PA	Cabeza completa tratada superficialmente con TA	Komplett kulformigt huvud med TU

**Esploso - Meccanismo / Despiece - Mecanismo /
Sprängskiss - Mekanism**



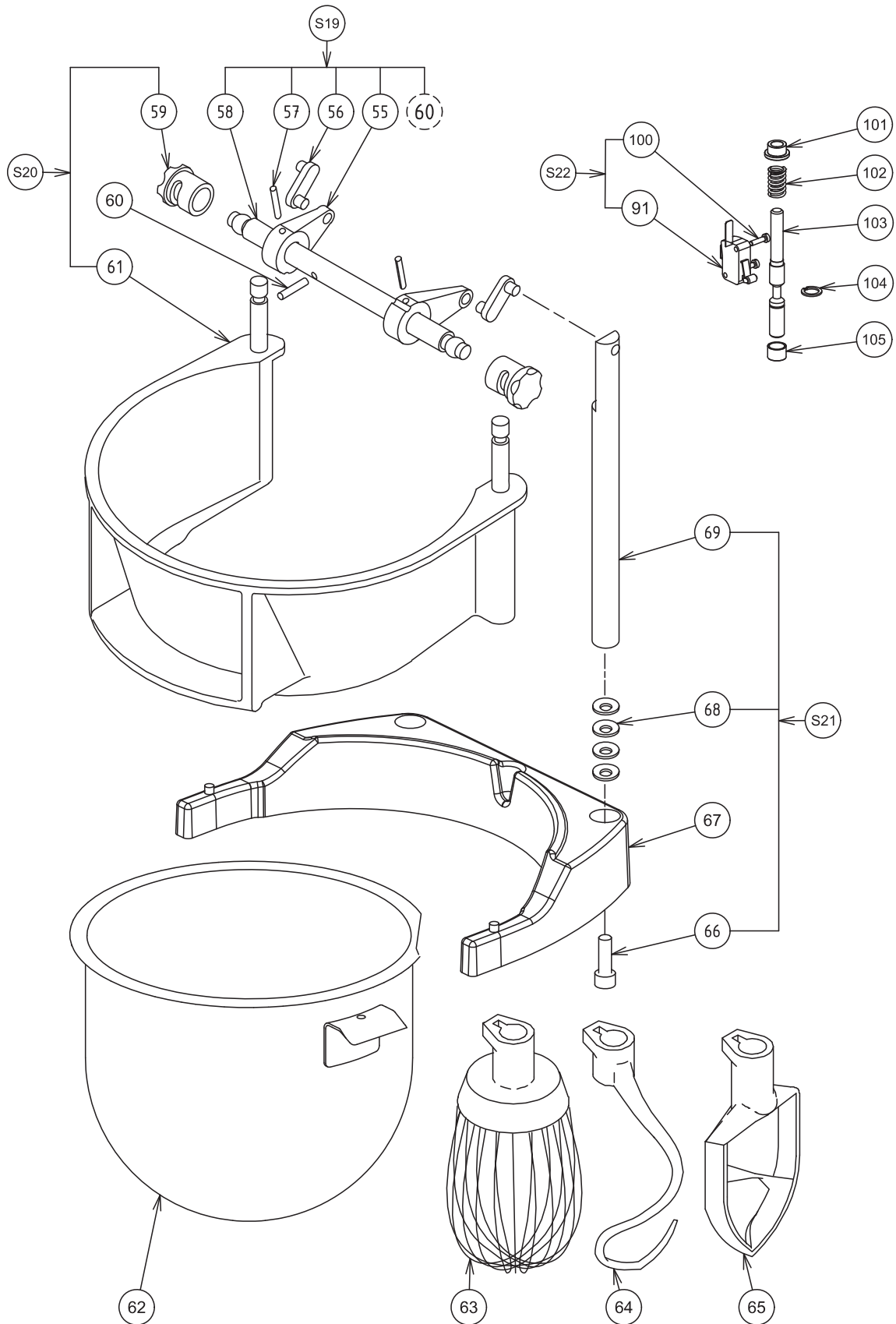
Nomenclature Berceau-Ecran / Parts list - Cradle-Screen / Stückliste - Halterung-Kranz

Rep. Item Pos.	Qté Qty Mge	Code Part N° Teile-Nr	Désignation	Description	Bezeichnung
55	2	voir S19	Biellette de commande	Control link	Steuerstange
56	2	0KL277	Biellette (jeu x 2)	Connecting link (set x 2)	Stange (2-er Satz)
57	2	0D2290	Goupille mécanindus 5x35 (jeu x10)	5x35 Mécanindus pin 5x35 (set x10)	Mécaindus Stift 5x35 (10-er Satz)
58	1	voir S19	Axe	Spindle	Achse
59	1	0KQ453	Poignées d' écran droite/gauche	Left/right screen handles	Linker/rechter Griff Kranz
60	1	0D2247	Goupille G05 8x40 (jeu x 10)	G05 8x40 pin (set x 10)	Stift G05 8x40 (10-er Satz)
61	1	voir S20	Ecran	Screen	Kranz
62	1	653276	Bol	Bowl	Kessel
63	1	653269	Fouet	Whisk	Besen
64	1	653268	Crochet	Hook	Knethaken
65	1	653267	Palette	Paddle	Flachrührer
66	2	0D1660	Vis TCHC M8x25 (jeu x 10)	M8x25 TCHC screw (set x 10)	Zylinderkopfschraube mit Innensechskant M8x25 (10-er Satz)
67	1	0D2692	Berceau	Cradle	Halterung
68	8	0D5485	Rondelle élastique L 8 (jeu x 10)	L 8 spring washer (set x 10)	U-Scheibe Gummi L 8 (10-er Satz)
69	2	voir S21	Chandelle	Upright	Führung
91	1	0D6662	Microrupteur	Micro-switch	Mikroschalter
	1	0U0268	Plaquette isolante	Insulating plate	Isolierblech
100	2	0D0608	Vis TC M3x16 inox (jeu x 10)	M3x16 stainless TC screw (set x 10)	Zylinder-Edelstahlschraube M3x16 (10-er Satz)
101	1	0D7795	Coussinet 8x12x12 (j x 5)	8x12x12 bearing bushing (set x 5)	Gleitlager 8x12x12 (10-er Satz)
102	1	0KQ353	Ressort	Spring	Feder
103	1	0D7796	Axe	Spindle	Achse
104	1	0D6569	Circlips 10E (jeu x 10)	10E circlip (set x 10)	Sicherungsringe 10E (10-er Satz)
105	1		Coussinet 10x12x10	10x12x10 bearing bushing	Gleitlager 10x12x10
S19	1	0D2447	Axe monte et baisse complet	Complete raise and lower spindle	Achse Hebe- und Senkvorrichtung komplett
S20	1	0KQ454	Ecran de protection équipé	Protective screen assembly	Sicherheitskranz ausgestattet
S21	1	0D1671	Chandelles équipées (jeu x 2)	Uprights assembly (set x 2)	Führungen ausgestattet (2-er Satz)
S22	1	0D7743	Microrupteur éq	Micro-switch assembly	Mikroschalter ausgestattet

Nomenclatura - Cestello-Schermo / Nomenclatura - Soporte-Pantalla / Spezifikation - Stöd - Skärm

N° N. Ref	Qtà Cad Kvant	Cod Código Kod	Designazione	Descripción	Beskrivning
55	2	vedere S19	Bielletta di comando	Bielela de mando	Manövervev
56	2	0KL277	Bielletta (set x 2)	Bielela (juego x 2)	Vevstake (sats x 2)
57	2	0D2290	Spina mécanindus 5x35 (set x10)	Pasador mécanindus 5x35 (juego x 10)	Mecanindus-stift 5x35 sats x10
58	1	vedere S19	Asse	Eje	Axel
59	1	0KQ453	Impugnatura schermo destra/sinistra	Asas de pantalla derecha/izquierda	Höger/vänster hantag, skärm
60	1	0D2247	Spina G05 8x40 (set x 10)	Pasador G05 8x40 (juego x 10)	Stift G05 8x40 (sats x 10)
61	1	vedere S20	Schermo	Pantalla	Skärm
62	1	653276	Vaso	Cuenco	Skål
63	1	653269	Frusta	Batidor	Visp
64	1	653268	Gancio	Gancho	Krok
65	1	653267	Paletta	Paleta	Skovel
66	2	0D1660	Vite TCHC M8x25 (set x 10)	Tornillo TCHC M8x25 (juego x 10)	Skruv TCHC M8x25, sats x10
67	1	0D2692	Cestello	Soporte	Skålstöd
68	8	0D5485	Rondella elastica L 8 (set x 10)	Arandela elástica L 8 (juego x 10)	Elastisk Bricka L 8, sats x10
69	2	vedere S21	Candela	Montante	Ställ
91	1	0D6662	Microruttore	Microinterruptor	Mikrokontaktor
	1	0U0268	Piastrina isolante	Placa aislante	Isoleringsplatta
100	2	0D0608	Vite TC M3x16 (set x 10)	Tornillo TC M3x16 (juego x 10)	Skruv TC M3x16 sats x 10
101	1		Cuscinetto 8x12x12	Cojinete 8x12x12	Bussning 8x12x12
102	1	0KQ353	Molla	Muelle	Fjäder
103	1		Asse	Eje	Axel
104	1	0D6569	Anelli di sicurezza10E (set x 10)	Circlip 10E (juego x 10)	Klämma 10E sats x 10
105	1		Cuscinetto 10x12x10	Cojinete10x12x10	Bussning 10x12x10
S19	1	0D2447	Asse di sollevamento/abbassamento completo	Eje de elevación y descenso completo	Komplett axel, höjning och sänkning
S20	1	0KQ454	Schermo protettivo in dotazione	Pantalla de protección equipada	Utrustad skyddsskärm
S21	1	0D1671	Candele in dotazione (set x 2)	Montantes equipados (juego x 2)	Utrustade ställ (sats x 2)
S22	1	0D7743	Microruttore in dotazione	Microinterruptor equipados	Utrustade Mikrokontaktor

Vue éclatée Berceau-Ecran / Exploded view - Cradle-Screen / Explosionszeichnung - Halterung-Kranz / Esploso - Cestello-Schermo / Despiece - Soporte-Pantalla / Sprängskiss - Stöd - Skärm



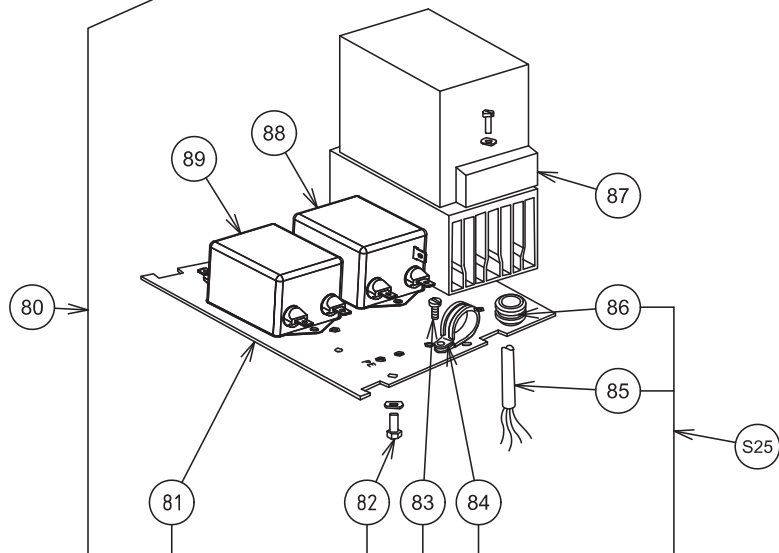
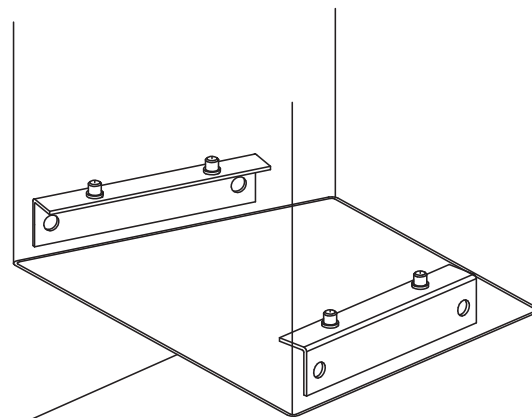
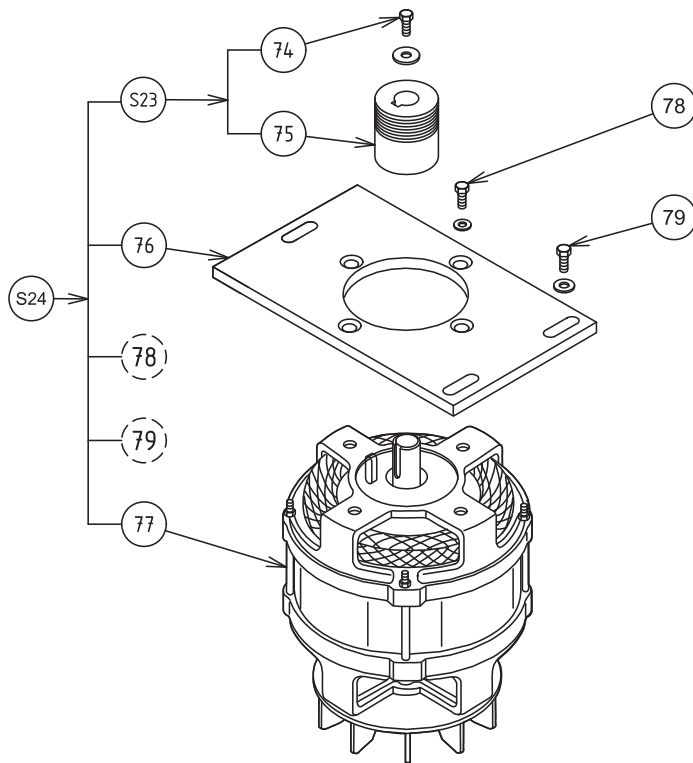
Nomenclature Moteur-Platine / Parts list - Motor-Mounting-Plate / Stückliste - Motor-Platine

Rep. Item Pos.	Qté Qty Mge	Code Part N° Teile-Nr	Désignation	Description	Bezeichnung
74	1	0D2942	Vis TH M5x20 inox (jeu x 10)	M5x20 stainless steel TH screw (set x 10)	Sechskant-Edelstahlschraube M5x20 (10-er Satz)
	1	*	Rondelle moteur	Motor washer	U-Scheibe Motor
75	1	voir S23	Poulie motrice	Driven pulley	Antriebsscheibe
76	1	voir S24	Support moteur	Motor support	Motorhalterung
77	1	voir S24	Moteur	Motor	Motor
78	4	0D0499	Vis TH M6x16 inox (jeu x 10)	M6x16 stainless steel TH screw (set x 10)	Sechskant-Edelstahlschraube M6x16 (10-er Satz)
	4	0D0619	Rondelle CS L6 (jeu x 10)	L6 CS washer (set x 10)	U-Scheibe CS L6 (10er-Satz)
79	4	0D0498	Vis TH M8x16 inox (jeu x 10)	M8x16 stainless steel TH screw (set x 10)	Sechskant-Edelstahlschraube M8x16 (10-er Satz)
	4	0D0632	Rondelle CS M8 (jeu x 10)	CS M8 CS washer (set x 10)	U-Scheibe CS M8 (10-er Satz)
80	1	0D2651	Colonne équipée	Column assembly	Führung ausgestattet
81	1	voir 80	Tole de fond	Base plate	Bodenplatte
82	4	0D0506	Vis TH M5x12 inox (jeu x 10)	M5x12 stainless steel TH screw (set x 10)	Sechskant-Edelstahlschraube M5x12 (10-er Satz)
	4	0D2297	Rondelle CS M5 inox (jeu x 10)	M5 stainless steel CS washer (set x 10)	U-Scheibe CS M5 Edelstahl (10-er Satz)
83	1	0D6724	Vis taptite CX 4x10 (jeu x 10)	CX 4x10 Taptite screw (set x 10)	Taptite Schraube CX 4x10 (10-er Satz)
84	1	0D6040	Collier CV 8 (jeu x 10)	CV 8 clamp (set x 10)	Schelle CV 8 (10-er Satz)
85	1	voir S25	Cordon d'alimentation	Power supply lead	Stromkabel
86	1	0D1014	Passefil 9,5x13x3 (jeu x 10)	9.5x13x3 grommet (set x 10)	Drahtdurchführung 9,5x13x3 (10-er Satz)
87	1	0D5324	Variateur fréquence 230V	230V frequency changer	Frequenzumrichter 230V
88	1	0D7805	Filtre	Filter	Filter
89	1	0D7793	Filtre	Filter	Filter
S23	1	0D2452	Poulie motrice avec visserie	Driven pulley with threaded fasteners	Antriebsscheibe mit Schrauben
S24	1	0D5328	Moteur équipé 230V 50-60HZ	230V 50-60HZ motor assembly	Motor ausgestattet 230V 50-60Hz
	1	0D5329	Moteur UL équipé 230V 50-60HZ	230V 50-60HZ UL motor assembly	Motor UL ausgestattet 230V 50-60Hz
S25	1	0D2448	Cordon d'alim. mono eq.	Single phase power supply lead ass.	Stromkabel Wechselstrom ausgestattet
	1	0D2449	Cordon d'alim. mono GB eq.	GB single phase power supply lead ass	Stromkabel Wechselstrom GB ausgestattet
	1	0D2433	Cordon d'alim. mono US eq.	US single phase power supply lead ass	Stromkabel Wechselstrom US ausgestattet

Nomenclatura - Motore-Scheda / Nomenclatura - Motor-Platina / Spezifikation - Motor-Platin

N° N. Ref	Qtà Cad Kvant	Cod Código Kod	Designazione	Descripción	Beskrivning
74	1	0D2942	Vite TH M5x20 inox (set x 10)	Tornillo TH M5x20 acero (juego x 10)	Skruv TH M5x20 rostfritt stål, sats x10
	1	*	Rondella motore	Arandela motor	Bricka motor
75	1	See S23	Puleggia motrice	Polea motriz	Drivskiva
76	1	See S24	Supporto motore	Soporte motor	Motorfäste
77	1	See S24	Motore	Motor	Motor
78	4	0D0499	Vite TH M6x16 inox (set x 10)	Tornillo TH M6x16 acero (juego x 10)	Skruv TH M6x16 rostfritt stål, sats x10
	4	0D0619	Rondella CS L6 (set x 10)	Arandela CS L6 (juego x 10)	Bricka CS L6 (sats x 10)
79	4	0D0498	Vite TH M8x16 inox (set x 10)	Tornillo TH M8x16 acero (juego x 10)	Skruv TH M8x16 rostfritt stål, sats x10
	4	0D0632	Rondella CS M8 (set x 10)	Arandela CS M8 (juego x 10)	Bricka CS M8 (sats x 10)
80	1	0D2651	Colonna in dotazione	Column equipada	Utrustat stativ
81	1	See 80	Lamiera di base	Chapa de fondo	Undre plåt
82	4	0D0506	Vite TH M5x12 inox (set x 10)	Tornillo TH M5x12 acero (juego x 10)	Skruv TH M5x12 rostfritt stål, sats x10
	4	0D2297	Rondella CS M5 inox (set x 10)	Arandela CS M5 acero (juego x 10)	Bricka CS M5 (sats x 10)
83	1	0D6724	Vite taptite CX 4x10 (set x 10)	Tornillo Taptite CX 4x10 (juego x 10)	Skruv CX 4x10 sats x10
84	1	0D6040	Fascetta CV 8 (set x 10)	Abrazadera CV 8 (juego x 10)	Klämna CV 8, sats x10
85	1	See S25	Cavo di alimentazione	Cable de alimentación	Anslutningsladd
86	1	0D1014	Occhillo 9,5x13x3 (set x 10)	Pasahilos 9,5x13x3 (juego x 10)	Införingsskydd 9,5x13x3, sats x10
87	1	0D5324	Variatore di frequenza 230 V	Variador frecuencia 230V	Frekvensvariator 230V
88	1	0D7805	Filtre	Filter	Filter
89	1	0D7793	Filtre	Filter	Filter
S23	1	0D2452	Puleggia motrice con viti	Polea motriz con tornillería	Drivskiva med tillskrivning
S24	1	0D5328	Motore in dotazione 230 V 50-60 HZ	Motor equipado 230V 50-60HZ	Utrustad motor 230V 50-60HZ
	1	0D5329	Motore UL in dotazione 230 V 50-60 HZ	Motor UL equipado 230V 50-60HZ	Utrustad UL-motor 230V 50-60HZ
S25	1	0D2448	Cavo di alimentazione mono in dotazione	Cable de alimentación mono equipado	Utrustad anslutningsladd, enfasis
	1	0D2449	Cavo di alimentazione mono GB in dotazione	Cable de alimentación mono GB equipado	Utrustad anslutningsladd, enfasis GB
	1	0D2433	Cavo di alimentazione mono US in dotazione	Cable de alimentación mono US equipado	Utrustad anslutningsladd, enfasis US

Vue éclatée Moteur-Platine / Exploded view - Motor-Mounting Plate / Explosionszeichnung - Motor-Platine / Esploso - Motore-Scheda / Despiece - Motor-Platina / Sprängskiss - Motor-Platin



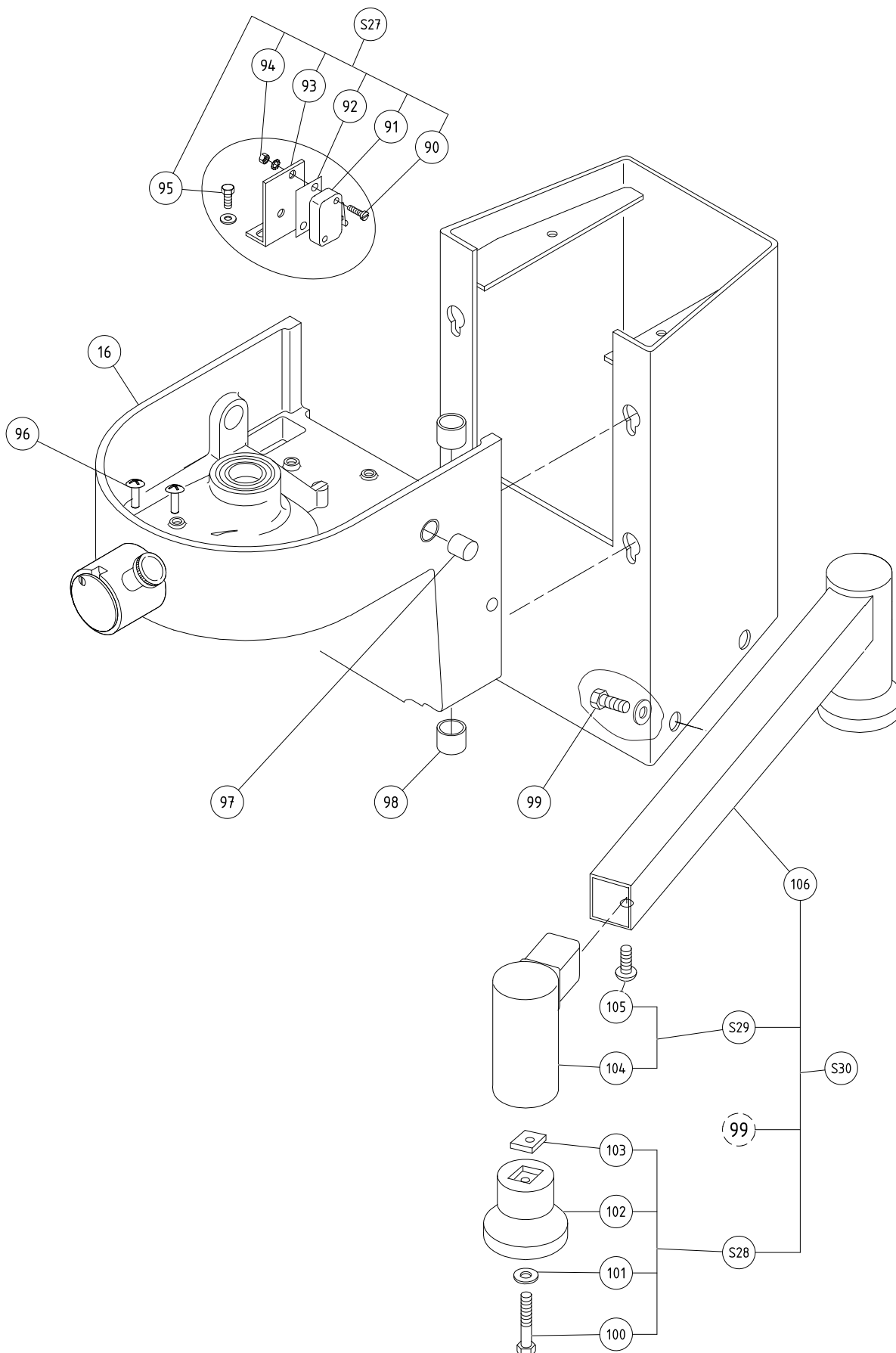
Nomenclature Colonne-Pied / Parts list - Column- Foot / Stückliste - Säule-Fuss

Rep. Item Pos.	Qté Qty Mge	Code Part N° Teile-Nr	Désignation	Description	Bezeichnung
16	1		Tete	Head	Kopf
90	2	0D0608	Vis TC M3x20 inox (jeu x 10)	M3x20 stainless steel TC screw (set x 10)	Zylinder-Edelstahlschraube M3x20 (10-er Satz)
	2	33986	Rondelle M3 (jeu x 10)	M3 washer (set x 10)	U-Scheibe M3 (10er-Satz)
91	1	0D6662	Microrupteur	Micro-switch	Mikroschalter
92	1	0U0268	Plaque isolante	Insulating plate	Isolierblech
93	1	see S27	Equerre support micro	Micro-switch support bracket	Haltewinkel Mikroschalter
94	2	0D2877	Rondelle AZ3 (jeu x 10)	AZ3 washer (set x 10)	U-Scheibe AZ3 (10-er Satz)
	2	33987	Ecrou HU M3 (jeu x 10)	M3 HU nut (set x 10)	Sechskantmutter M3 (10er-Satz)
95	2	0D0537	Vis TH M5x10 (jeu x 10)	M5x10 TH screw (set x 10)	Sechskantschraube M5x10 (10-er Satz)
	2	0D2297	Rondelle CS M5 (jeu x 10)	M5 CS washer (set x 10)	U-Scheibe CS M5 (10-er Satz)
96	2	0U0237	Vis TRL M6x20 (jeu x 10)	M6x20 TRL screw (set x 10)	Flache Halbrundschraube M6x20 (10-er Satz)
	2	0D0590	Ecrou HM M6 (jeu x 10)	M6 HM nut set x 10)	Mutter HM M6 (10er-Satz)
97	2	0U0451	Coussinet 18x20x15	18x20x15 bearing bushing	Gleitlager 18x20x15
98	4	0D5486	Coussinet 20x23x20 (jeu x 2)	20x23x20 bearing bushing (set x 2)	Gleitlager 20x23x20 (2-er Satz)
99	4	0D0507	Vis TH M8x20 (jeu x 10)	M8x20 TH screw (set x 10)	Sechskantschraube M8x20 (10-er Satz)
	4	0D0632	Rondelle CS M8 (jeu x 10)	CS M8 CS washer (set x 10)	U-Scheibe CS M8 (10-er Satz)
100	4	0D0558	Vis TH M6x60 (jeu x 10)	M6x60 TH screw (set x 10)	Sechskantschraube M6x60 (10-er Satz)
101	4	0D0620	Rondelle 24x6,2x2 (jeu x 10)	24x6.2x2 washer (set x 10)	U-Scheibe 24x6,2x2 (10-er Satz)
102	4	0D3740	Patin	Shoe	Kufe
103	4	0D0589	Ecrou carré (jeu x 10)	Square nut (set x 10)	Vierkantmutter (10er-Satz)
104	4	see S29	Extrémité de pied	Foot end	Fußende
105	4	0D5487	Vis autoforeuse (jeu x 10)	Self-tapping screw (set x 10)	Selbstschneidende Schraube (10-er Satz)
106	1	see S30	Pied droit	Right foot	Rechter Fuß
	1	see S30	Pied gauche	Left foot	Linker Fuß
S27	1	0KQ452	Microrupteur équipé	Micro-switch assembly	Mikroschalter ausgestattet
S28	1	0U0695	Jeu de patins équipés	Set of shoe assemblies	Satz Kufe ausgestattet
S29	1	0U0696	Extrémité de pied équipé	Foot end assembly	Fußende ausgestattet
S30	1	0D0769	Pied droit inox complet	Complete stainless steel left foot	Rechter Fuß Edelstahl komplett
	1	0D0770	Pied gauche inox complet	Complete stainless steel right foot	Linker Fuß Edelstahl komplett

Nomenclatura - Colonna-Piede / Nomenclatura - Column - Pie / Spezifikation -Stativ-Fot

N° N. Ref	Qtà Cad Kvant	Cod Código Kod	Designazione	Descripción	Beskrivning
16	1		Testa	Cabeza	Övre del
90	2	0D0608	Vite TC M3x20 inox (set x 10)	Tornillo TC M3x20 acero (juego x 10)	Skruv TC M3x20 rostfritt stål, sats x10
	2	33986	Rondella M3 (set x 10)	Arandela M3 (juego x 10)	Bricka M3 (sats x 10)
91	1	0D6662	Microruttore	Microinterruptor	Mikrokontaktör
92	1	0U0268	Piastrina isolante	Placa aislante	Isoleringsplatta
93	1	See S27	Squadra supporto micro	Escuadra soporte micro	Vinkel, mikrofäste
94	2	0D2877	Rondella AZ3 (set x 10)	Arandela AZ3 (juego x 10)	Bricka AZ3 (sats x 10)
	2	33987	Dado HU M3 (set x 10)	Tuerca HU M3 (juego x 10)	Mutter HU M3 (sats x 10)
95	2	0D0537	Vite TH M5x10 (set x 10)	Tornillo TH M5x10 (juego x10)	Skruv TH M5x10, sats x10
	2	0D2297	Rondella CS M5 (set x 10)	Arandela CS M5 (juego x 10)	Bricka CS M5 (sats x 10)
96	2	0U0237	Vite TRL M6x20 (set x 10)	Tornillo TRL M6x20 (juego x 10)	Skruv TRL M6x20, sats x10
	2	0D0590	Dado HM M6 (set x 10)	Tuerca HM M6 (juego x 10)	Mutter HM M6 (sats x 10)
97	2	0U0451	Cuscinetto 18x20x15	Cojinete 18x20x15	Bussning 18x20x15
98	4	0D5486	Cuscinetto 20x23x20 (set x 2)	Cojinete 20x23x20 (juego x 2)	Bussning 20x23x20 (sats x 2)
99	4	0D0507	Vite TH M8x20 (set x 10)	Tornillo TH M8x20 (juego x10)	Skruv TH M8x20, sats x10
	4	0D0632	Rondella CS M8 (set x 10)	Arandela CS M8 (juego x 10)	Bricka CS M8 (sats x 10)
100	4	0D0558	Vite TH M6x60 (set x 10)	Tornillo TH M6x60 (juego x10)	Skruv TH M6x60, sats x10
101	4	0D0620	Rondella 24x6,2x2 (set x 10)	Arandela 24x6,2x2 (juego x 10)	Bricka 24x6,2x2 (sats x 10)
102	4	0D3740	Piedino	Patín	Skena
103	4	0D0589	Dado quadrato (set x 10)	Tuerca cuadrada (juego x 10)	Fyrkantig mutter (sats x 10)
104	4	See S29	Estremità del piede	Extremidad de pie	Ytterände, fot
105	4	0D5487	Vite autop perforante (set x 10)	Tornillo autop perforante (juego x10)	Autoskruvande skruv, sats x10
106	1	See S30	Piede destro	Pie derecho	Höger fot
	1	See S30	Piede sinistro	Pie izquierdo	Vänster fot
S27	1	0KQ452	Microruttore in dotazione	Microinterruptor equipado	Utrustad mikrokontaktör
S28	1	0U0695	Set di piedini in dotazione	Juego de patines equipados	sats, utrustade fötter
S29	1	0U0696	Estremità del piede in dotazione	Extremidad de pie equipada	Utrustad ytterände, fot
S30	1	0D0769	Piede destro inox completo	Pie derecho acero completo	Kkomplett rostfri högerfot
	1	0D0770	Piede sinistro inox completo	Pie izquierdo acero completo	Komplett rostfri vänsterfot

**Vue éclatée Colonne-Pied / Exploded view - Column- Foot /
 Explosionszeichnung - Säule-Fuss / Esploso - Colonna-Pie-
 de / Despiece - Columna - Pie / Sprängskiss - Stativ-Fot** _____



L