

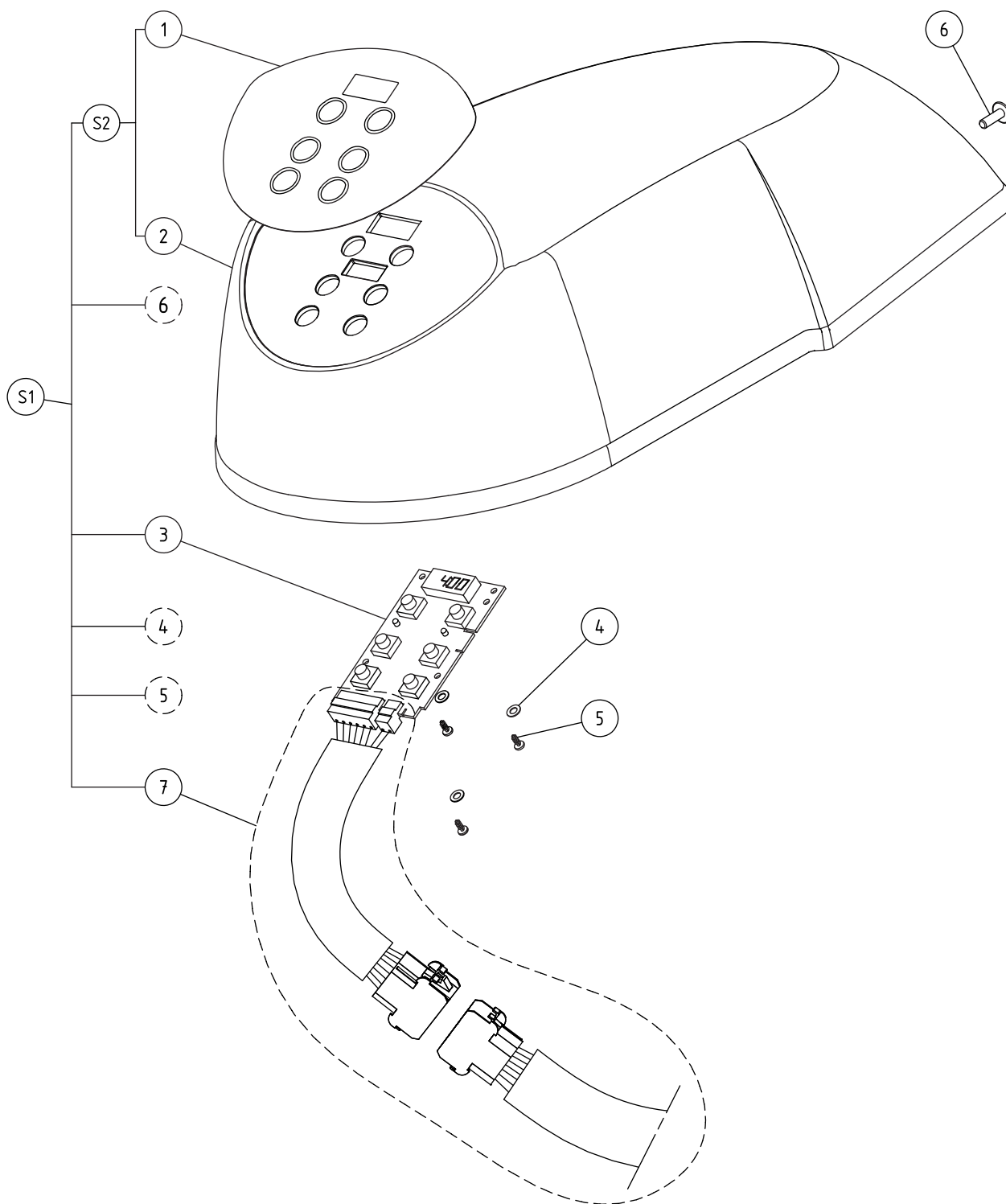
## Nomenclature-Capot / Parts list - Hood / Stückliste - Deckel

Rep. Item Pos.	Qté Qty Mge	Code Part N° Teile-Nr	Désignation	Description	Bezeichnung
1	1	0D7102	Etiquette tactile XBM10	Tactile label XBM10	Etikett Touchversion XBM10
2	1	voir S2	Capot XBM10 standard	Standard XBM10 cover	Abdeckung XBM10 Standard
3	1	0D5619	Carte minuterie 2v	2 v timer card	Karte Zeitschaltuhr 2GS
4	4	0D5137	Rondelle M4 PE (jeu x 10)	Washer M4 PE (set x 10)	U-Scheibe M4 PE (10er-Satz)
5	4	0D2918	Vis PTWN 1442 (jeu x 10)	Screw PTWN 1442 (set x 10)	Schraube PTWN 1442 (10-er Satz)
6	1	0D3328	Vis TRL M5x16 inox (jeu x 10)	Screw TRL M5x16 stainless steel (set x 10)	Flache Halbrundschrabe M5x16 Edelstahl (10-er Satz)
7	1	0D6492	Filerie complète	Complete wiring	verdrahtung komplett
S1	1	0D7711	Capot XBM 10 complet	XBM 10 cover assembly	Abdeckung XBM 10 ausgestattet
S2		0D7710	Capot XBM 10 éq.	XBM 10 cover	Abdeckung XBM 10

## Nomenclatura-Coperchio/ Nomenclatura-Cubierta / Spezifikation-Huv

N° N. Ref	Qtà Cad Kvant	Cod Código Kod	Designazione	Descripción	Beskrivning
1	1	0D7102	Etichetta tattile XBM10	Etiqueta táctil XBM10	Taktil etikett XBM10
2	1	voir S2	Coperchio XB10 standard	Tapa XB10 estándar	standardhuv XB10
3	1	0D5619	Scheda timer 2v	Tarjeta temporizador 2v	kort timer 2v
4	4	0D5137	Rondella M4 PE (set x 10)	Arandela M4 PE (juego x 10)	bricka M4 PE (sats x10)
5	4	0D2918	Vite PTWN 1442(set x 10)	Tornillo PTWN 1442 (juego x10)	skruv PTWN 1442 (sats x10)
6	1	0D3328	Vite TRL M5x16 inox (set x 10)	Tornillo TRL M5x16 inox (juego x 10)	Skruv TRL M5x16, rostfri stål (sats x10)
7	1	0D6492	Cavetteria completa	cablizado completo	Komplett ledningsdragnig
S1	1	0D7711	Coperchio XBM 10 completa	Tapa XBM 10 completo	utrustad huv XBM 10
S2		0D7710	Coperchio XBM10 montato	Tapa XBM10 equipada	standardhuv XB10

**Vue éclatée capot / Exploded view - Hood /  
Explosionszeichnung - Deckel / Nomenclatura -Coperchio /  
Nomenclatura - Cubierta / Sprängskiss - Huv** \_\_\_\_\_



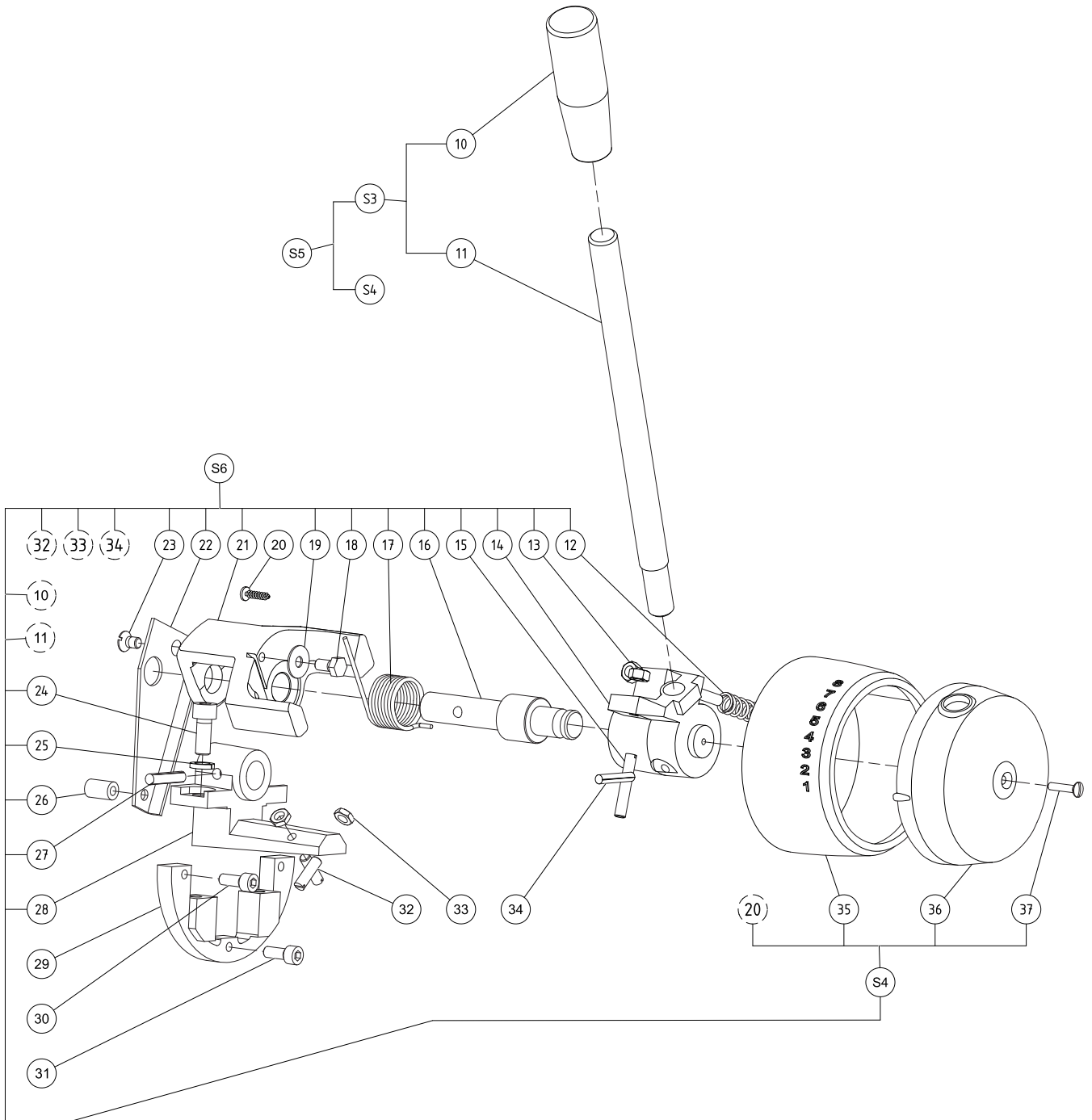
# Nomenclature-Anti-dérive / Parts list -Anti-drift device / Stückliste - Rutschschutz

Rep. Item Pos.	Qté Qty Mge	Code Part N° Teile-Nr	Désignation	Description	Bezeichnung
10	1	0D2679	Poignée I 580/90	Handle I 580/90	Griff I 580/90
11	1	Voir S2	Levier XBM 10	Lever XBM 10	Hebel XBM 10
12	1	0KQ353	Ressort maintien	Retention spring	Haltefeder
13	2	0D0503	Ecrou HU M6 (jeu x 10)	Nut HU M6 (set x 10)	Sechskantmutter M6 (10er-Satz)
14	1	034008	Support levier	Lever support	Halterung Hebel
15	3	0D0670	Vis SHC M6x35 inox (jeu x 10)	Screw SHC M6x35 stainless steel (set x 10)	Inbusschraube M6x35 (10-er Satz)
16	1	0U0361	Arbre antiderive	Anti-drift shaft	Antirutsch-Welle
17	1	0KJ730	Ressort antidérive	Drift prevention spring	Antirutsch-Feder
18	1	0D3587	Vis TH M6x12 (jeu x 10)	Screw TH M6x12 (set x 10)	Sechskantschraube M6x12 (10-er Satz)
19	1	0D0619	Rondelle CS L6 (jeu x 10)	WasherCS L6 (set x 10)	U-Scheibe CS L6 (10er-Satz)
20	1	0D5233	Vis TORX M4X16 jeu X10	Screw TORX M4X16 set X10	TORX Schraube M4x16 (10-er Satz)
21	1	0D5855	Chape XBM 10	XBM 10 flange	Kappe XBM 10
22	1	0D5863	Equerre entraînement XBM 10	XBM 10 drive bracket	Antriebswinkel XBM 10
23	1	0KQ558	Vis F M5X10 JEU X10	Screw F M5x10 SET x10	Schraube F M5x10 (10-er Satz)
24	2	0KQ492	Vis TCHC M8x20 (jeu x 10)	Screw TCHC M8x20 (set x 10)	Zylinderkopfschraube mit Innensechskant M8x20 (10-er Satz)
25	2	0U0660	Rondelle W 8 (jeu x 10)	Washer W8 (set x 10)	U-Scheibe W 8 (10-er Satz)
26	1	0D5857	Pion d'entraînement	Drive pin	Antriebsstift
27	1	0D0400	Goupille G01 6x30 (jeu x10)	Pin G01 6x30 (set x10)	Stift G01 6x30 (10-er Satz)
28	1	0K1645	Butée	Stop	Anschlag
29	1	0D5858	Support anti-dérive	Anti-drift support	Halterung Rutschschutz
30	2	0D0617	Vis TCHC M6x16 (jeu x 10)	Screw TCHC M6x16 (set x 10)	Zylinderkopfschraube mit Innensechskant M6x16 (10-er Satz)
31	1	0D0502	Vis TCHC M5x20 (jeu x 10)	Screw TCHC M5x20 (set x 10)	Zylinderkopfschraube mit Innensechskant M5x20 (10-er Satz)
32	2	0U0671	Vis STF M6x20 (jeu x 10)	Screw STF M6x20 (set x 10)	Gewindestift mit Schlitz M6x20 (10-er Satz)
33	2	0D0590	Ecrou HM M6 (jeu x 10)	Nut HM M6 (set x 10)	Mutter HM M6 (10er-Satz)
34	1	0D3586	Goupille G01 5x30 (jeu x 10)	Pin G01 5x30 (set x 10)	Stift G01 5x30 (10-er Satz)
35	1	0D5859	Cache anti-dérive XBM 10	Anti-drift cover XBM 10	Antirutsch-Blende XBM 10
36	1	0D6121	Capuchon	Cap	Kappe
37	1	0D0679	Vis TFB M4x20 inox (jeu x 10)	ScrewTFB M4x20 stainless steel (set x 10)	Senkschraube mit Linsenkapf M4x20 Edelstahl (10-er Satz)
S3	1	0D5861	levier équipée	lever assembly	Hebel ausgestattet
S4	1	0D5864	Cache anti-dérive équipé	Anti-drift cover assembly	Antirutsch-Blende ausgestattet
S5	1	0D5865	levier + cache équipé	lever + cover assembly	Hebel + Blende ausgestattet
S6	1	0D5862	Mécanisme anti-dérive complet	Complete drift prevention mechanism	Antirutsch-Mechanismus komplett

## Nomenclatura-Antideriva/ Nomenclatura-Guía/ Spezifikation-Spärraxel

N° N. Ref	Qtá Cad Kvant	Cod Código Kod	Designazione	Descripción	Beskrivning
10	1	0D2679	Impugnatura I 580/90	Empuñadura I 580/90	Handtag I 580/90
11	1	See S2	Leva XBM 10	Palanca XBM 10	Spak XBM 10
12	1	0KQ353	Molla di mantenimento	Muelle sujeción	Fjäder, varmhållning
13	2	0D0503	Dado HU M6 (set x 10)	Tuerca HU M6 (juego x10)	mutter HU M6 (sats x 10)
14	1	034008	Supporto leva	Soporte palanca	Stöd, spak
15	3	0D0670	Vite SHC M6x35 inox (Set x 10)	Tornillo SHC M6x35 inox (juego x10)	skruv SHC M6x35 rostfri, sats x10
16	1	0U0361	Albero antideriva	Árbol guía	Spärraxel
17	1	0KJ730	Molla antideriva	Muelle guía	Spärrfjäder
18	1	0D3587	Vite TH M6x12 (set x 10)	Tornillo TH M6x12 (juego x 10)	Skruv TH M6x12 (sats x10)
19	1	0D0619	Rondella CS L6 (set x 10)	Arandela CS L6 (Juego x 10)	bricka CS L6 (sats x 10)
20	1	0D5233	VITE TORX M4X16 set X10	TORNILLO TORX M4X16 juego x 10	Skruv TORX M4X16 sats x10
21	1	0D5855	Forcella XBM 10	Horquilla XBM 10	Mellandel XBM 10
22	1	0D5863	Squadra trasmissione XBM 10	Escuadra arrastre XBM 10	Vinkel drivlager XBM 10
23	1	0KQ558	VITE F M5X10 SET X10	TORNILLO F M5X10 JUEGO X10	Skruv F M5X10 sats x10
24	2	0KQ492	Vite TCHC M8x20 (set x 10)	Tornillo TCHC M8x20 (juego x 10)	Skruv TCHC M8x20, (sats x10)
25	2	0U0660	Rondella W 8 (Set x 10)	Arandela W 8 (Juego x 10)	Bricka W 8, (sats x10)
26	1	0D5857	Perno di trasmissione	Espiga de arrastre	Drivspind
27	1	0D0400	Spina G01 6x30 (set x10)	Pasador G01 6x30 (juego x10)	Stift G01 6x30 sats x10
28	1	0K1645	Arresto	Tope	Stopp
29	1	0D5858	Supporto antideriva	Soporte guía	Spärrstöd
30	2	0D0617	Vite TCHC M6x16 (set x 10)	Tornillo TCHC M6x16 (juego x 10)	Skruv TCHC M6x16, sats x10
31	1	0D0502	Vite TCHC M5x20 (set x 10)	Tornillo TCHC M5x20 (juego x 10)	Skruv TCHC M5x20, sats x10
32	2	0U0671	Vite STF M6x20 (set x 10)	Tornillo STF M6x20 (juego x 10)	Skruv STF M6x20, sats x10
33	2	0D0590	Dado HM M6 (set x 10)	Tuerca HM M6 (Juego x 10)	Mutter HM M6 (sats x 10)
34	1	0D3586	Spina G01 5x30 (set x 10)	Pasador G01 5x30 (Juego x 10)	Stift G01 5x30 (sats x 10)
35	1	0D5859	Maschera antideriva XBM 10	Tapa guía XBM 10	Spärrskydd XBM 10
36	1	0D6121	Coperchio	Caperuza	Huv
37	1	0D0679	Vite TFB M4x20 inox (set x 10)	Tornillo TFB M4x20 inox (juego x 10)	skruv TFB M4x20 rostfritt stål, sats x10
S3	1	0D5861	leva montata	palanca equipada	Utrustad spak
S4	1	0D5864	Maschera antideriva montata	Tapa guía equipada	Utrustat spärrskydd
S5	1	0D5865	leva + maschera montata	palanca + tapa equipada	Utrustad spak + skydd
S6	1	0D5862	Meccanismo antideriva completo	Mecanismo guía completo	Komplett utrustad spärranordning

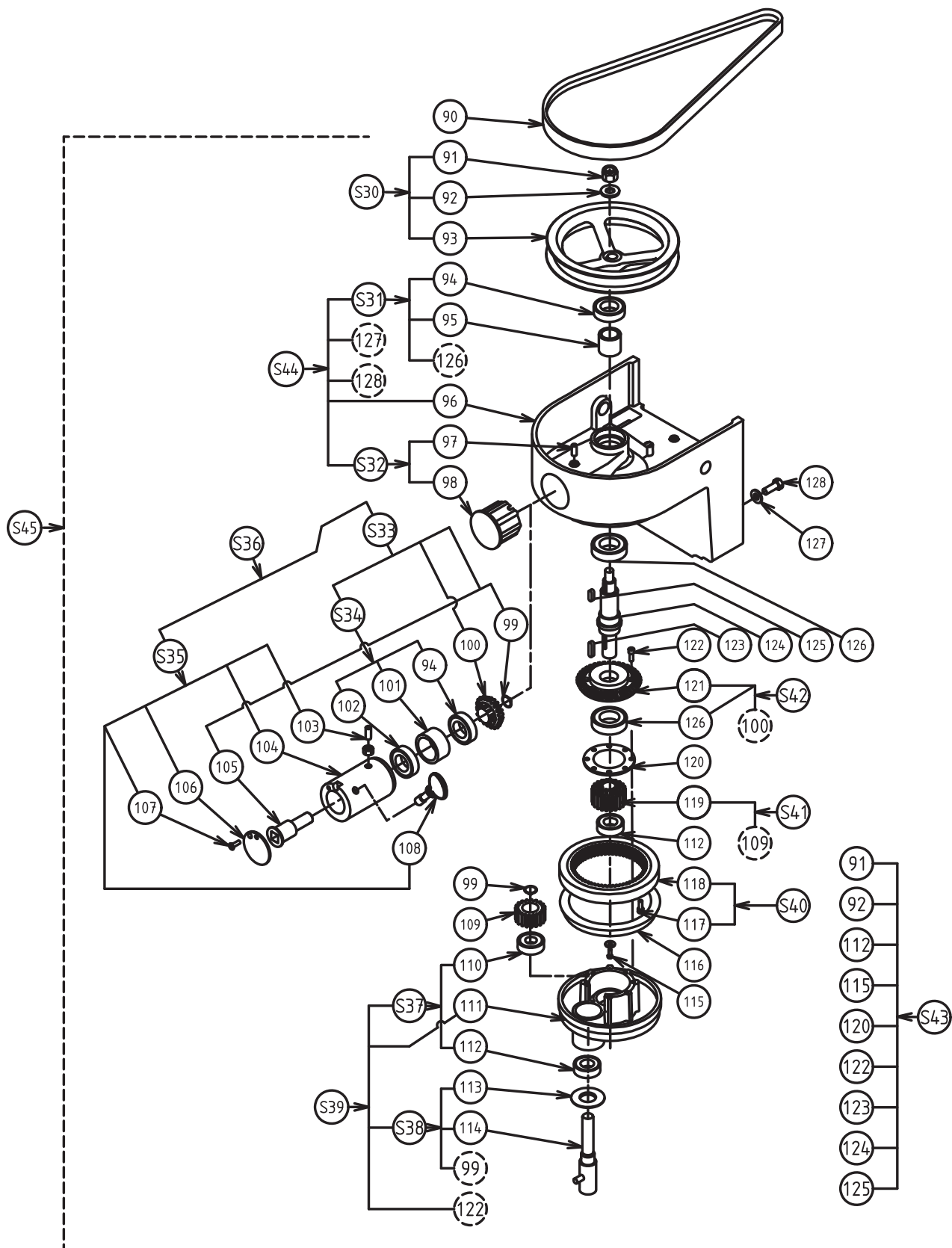
**Vue éclatée Anti-dérive / Exploded view - Anti-drift device /  
 Explosionszeichnung - Rutschschutz / Nomenclatura -  
 Antideriva / Nomenclatura - Guía / Sprängskiss -Spärraxel**



# Nomenclature mécanisme / Parts list - Mechanism / Stückliste - Antrieb

Rep. Item Pos.	Qté Qty Mge	Code Part N° Teile-Nr	Désignation	Description	Bezeichnung
90	1	0D7047	Courroie	Drive belt	Riemen
91	1	0D0587	Ecrou frein M12 (jeu x 10)	M12 lock nut (set x 10)	Selbstsichernde Mutter M12 (10-er Satz)
92	1	0D5484	Rondelle LL 12 (jeu x 10)	LL 12 washer (set x 10)	U-Scheibe LL12 (10-er Satz)
93	1	voir S30	Poulie réceptrice	Driven pulley	Aufnehmende Scheibe
94	2	0KQ350	Roulement 6005 2RS	6005 2RS bearing	Kugellager 6005 2RS
95	1	voir S31	Entretoise XB10	XB10 spacer	Distanzstück XB10
96	1	voir S44	Tete	Head	Kopf
97	1	0D2320	Vis SHC M6x10 (jeu x 10)	M6x10 SHC screw (set x 10)	Inbusschraube M6x10 (10-er Satz)
98	1	voir S32	Bouchon	Plug	Stopfen
99	2	0D0639	Circlips 17E (jeu x 10)	17E circlip (set x 10)	Sicherungsringe 17E (10-er Satz)
100	1	voir S42	Pignon conique 20 dents	20-tooth bevel gear	Kegelrad 20 Zähne
101	1	voir S34	Entretoise PA	Accessories hub spacer	Distanzstück Aufstecknabe
102	1	0KI590	Roulement 6303 2RS1	6303 2RS1 bearing	Rollager 6303 2RS1
103	1	0D2256	Vis SHC cuvette M6x16 (jeu x10)	M6x16 SHC bead screw (set x10)	Inbusschraube Gehäuse M6x16 (10-er Satz)
	1	0D0503	Ecrou HU M6 inox (jeu x 10)	M6 stainless steel HU nut (set x 10)	Sechskantmutter M6 Edelstahl (10-er-Satz)
104	1	voir S35	Moyeu de PA	Accessories hub	Nabe Aufstecknabe
105	1	voir S33	Arbre PA	Accessories hub shaft	Welle Aufstecknabe
106	1	0D1052	Opercule prise accessoire équipé	Accessories hub cover assembly	Deckel Aufstecknabe ausgestattet
107	1	0D0643	Vis TF M4x10 inox (jeu x 10)	M4x10 stainless steel TF screw (set x 10)	Senkkopfschraube M4x10 Edelstahl (10-er Satz)
108	1	0KQ334	Vis violon M10x30 inox	M10x30 stainless steel thumbscrew	Bügelschraube M10x30 Edelstahl
109	1	voir S41	Pignon planétaire	Planetary gear	Planetenrad
110	1	0KJ007	Roulement 6203 2RS	6203 2RS bearing	Kugellager 6203 2RS
111	1	voir S39	Porte planétaire	Planetary gear holder	Halter Planetenrad
112	2	0U0367	Roulement 6004 2RS	6004 2RS bearing	Kugellager 6004 2RS
113	1	0D0954	Rondelle protection (jeu x 2)	Protective washer (set x 2)	U-Scheibe Schutz (2-er Satz)
114	1	voir S38	Arbre porte outils	Tool holder shaft	Werkzeughalterwelle
	1	0KJ739	Goupille G0 8x34 inox (jeu x 10)	G0 8x34 stainless steel pin (set x 10)	Stift G0 8x34 Edelstahl (10-er Satz)
115	1	0KQ494	Vis TH M6x12 inox (jeu x 10)	M6x12 stainless steel TH screw (set x 10)	Sechskant-Edelstahlschraube M6x12 (10-er Satz)
	1	0D0620	Rondelle 24x6,2x2 (jeu x 10)	24x6,2x2 washer (set x 10)	U-Scheibe 24x6,2x2 (10-er Satz)
116	1	0D0716	Joint planétaire	Planetary gear seal	Dichtung Planetenrad
117	5	0D0502	Vis TCHC M5x20 (jeu x 10)	M5x20 TCHC screw (set x 10)	Zylinderkopfschraube mit Innensechskant M5x20 (10-er Satz)
118	1	voir S40	Couronne	Ring gear	Kranz
119	1	voir S41	Pignon solaire	Sun gear	Sonnenrad
120	1	0D5881	Rondelle pignon conique	Bevel gear washer	U-Scheibe Kegelrad
121	1	voir S42	Pignon conique 40 dents	40-tooth bevel gear	Kegelrad 40 Zähne
122	7	0D2322	Vis TCHC M5x16 (jeu x 10)	M5x16 TCHC screw (set x 10)	Zylinderkopfschraube mit Innensechskant M5x16 (10-er Satz)
123	1	0KQ486	Clavette A 6x6x30 (jeu x 10)	6x6x30 A key (set x 10)	Keil A 6x6x30 (10-er Satz)
124	1	voir S43	Arbre solaire	Sun gear shaft	Welle Sonnenrad
125	1	0HD008	Clavette A 5x5x20 (jeu x 5)	5x5x20 A key (set x 5)	Keil A 5x5x20 (5-er Satz)
126	1	0KT993	Roulement 6006 2RS	6006 2RS bearing	Kugellager 6006 2RS
127	4	0U0660	Rondelle W8 (jeu x 10)	W8 washer (set x 10)	U-Scheibe W8 (10-er Satz)
128	4	0D0507	Vis TH M8x20 inox (jeu x 10)	M8x20 stainless steel TH screw (set x 10)	Sechskant-Edelstahlschraube M8x20 (10-er Satz)
S30	1	0D5882	Poulie réceptrice équipée	Driven pulley assembly	Angetriebene Scheibe komplett
S31	1	0D2442	Jeu de roulement arbre solaire	Set of sun gear shaft bearing	Rollagersatz Welle Sonnenrad
S32	1	0D2443	Bouchon avec visserie	Plug with screw fastenings	Stopfen mit Schrauben
S33	1	0KX279	Arbre PA équipé	Accessories hub shaft assembly	Welle Aufstecknabe ausgestattet
S34	1	0KQ455	Roulement PA avec entretoise	Accessories hub bearing with spacer	Rollager Aufstecknabe mit Distanzstück
S35	1	0D2441	Canon PA équipé	Accessories shaft barrel assembly	Rohr Aufstecknabe ausgestattet
S36	1	0D0766	Prise accessoire complète	Complete accessories hub	Aufstecknabe komplett
S37	1	0D2440	Roulement arbre porte outils (jeu x 2)	Tool holder shaft bearing (set x 2)	Rollager Werkzeughalterwelle (2-er Satz)
S38	1	0U0691	Arbre porte outil équipé	Tool holder shaft assembly	Werkzeughalterwelle ausgestattet
S39	1	0U0692	Porte planétaire équipé	Planetary gear holder assembly	Halter Planetenrad ausgestattet
S40	1	0KL046	Couronne équipée	Crown gear assembly	Kranz ausgestattet
S41	1	0KL047	Jeu pignons planétaire	Set planetary gears	Radsatz Planetenrad
S42	1	0KL045	Jeu pignons coniques	Set bevel gears	Satz Kegelräder
S43	1	0D0767	Arbre solaire équipé	Sun gear shaft assembly	Welle Sonnenrad ausgestattet
S44	1	0D2430	Tete équipée	Complete head	Kopf komplett
S45	1	0D2445	Tete complète billée sans P A	Complete hammered head without accessories shaft	Kopf komplett kugelgestrahlt ohne Aufstecknabe
	1	0D2446	Tete complète billée avec P A	Complete hammered head with accessories shaft	Kopf komplett kugelgestrahlt mit Aufstecknabe

# Vue éclatée mécanisme / Exploded view - Mechanism / Explosionszeichnung - Antrieb

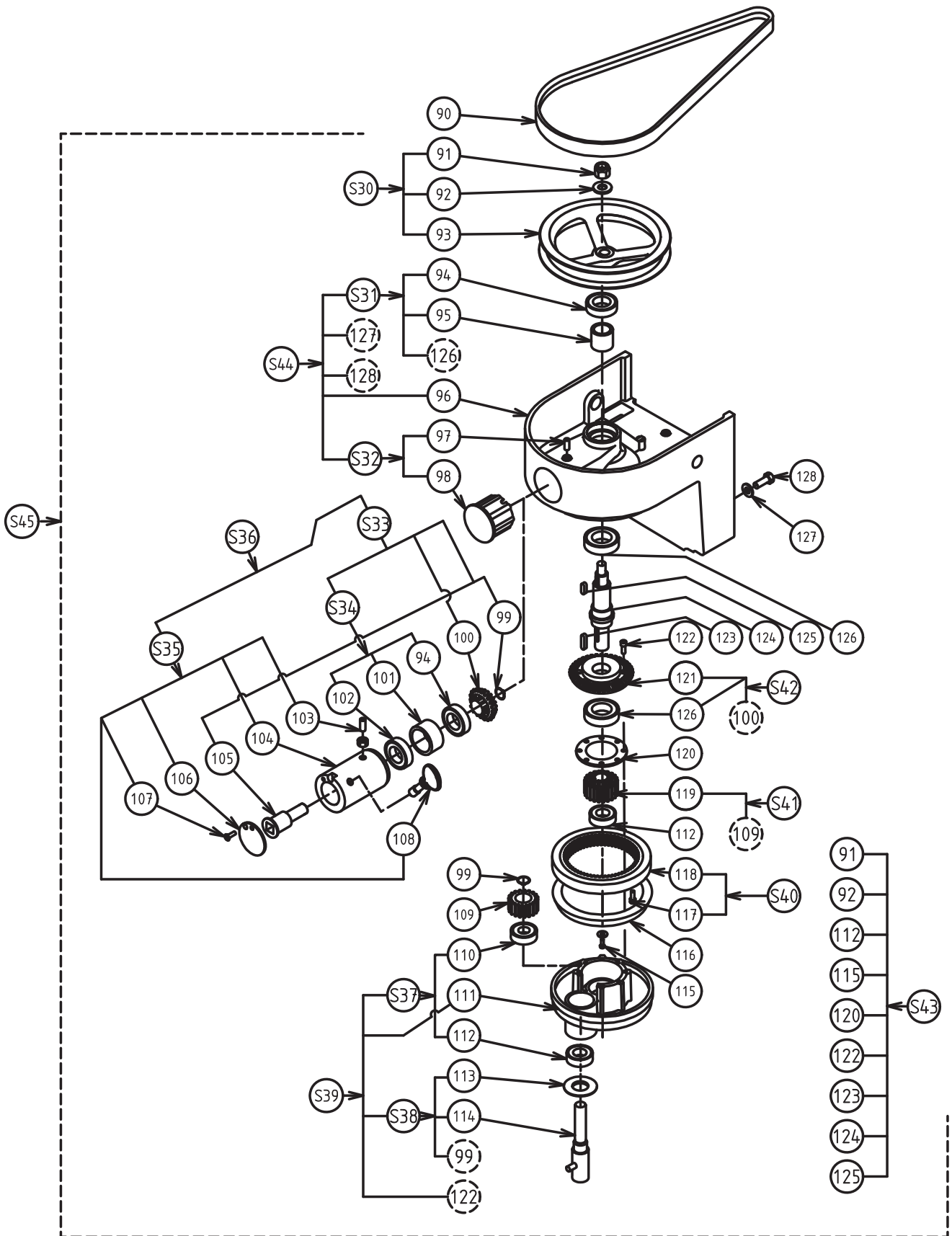




# Nomenclatura - Meccanismo / Nomenclatura - Mecanismo / Specifikation - Mekanism

N° N. Ref	Qtà Cad Kvant	Cod Código Kod	Designazione	Descripción	Beskrivning
90	1	0D7047	Cinghia	Correa	Drivrem
91	1	0D0587	Dado freno M12 (set x 10)	Tuerca con freno M12 (juego x 10)	LåsMutter M12 (sats x 10)
92	1	0D5484	Rondella LL 12 (set x 10)	Arandela LL 12 (juego x 10)	BBricka LL 12, sats x10
93	1	See S30	Puleggia di ricezione	Polea receptora	Drivskiva
94	2	0KQ350	Cuscinetto 6005 2RS	Cojinete 6005 2RS	Rullager 6005 2RS
95	1	See S31	Distanziatore XB10	Distanciador XB10	Distansstycke XB10
96	1	See S44	Testa	Cabeza	Övre del
97	1	0D2320	Vite SHC M6x10 (set x 10)	Tornillo SHC M6x10 (juego x10)	Skruv SHC M6x10, sats x10
88	1	See S32	Tappo	Tapón	Propp
99	2	0D0639	Anelli di sicurezza 17E (set x 10)	Circlip 17E (juego x 10)	Klämna 17E ( sats x10)
100	1	See S42	Pignone conico 20 denti	Piñón cónico 20 dientes	Drev 20 kuggar
101	1	See S34	Distanziatore PA	Distanciador TA	Distansstycke PA
102	1	0KI590	Cuscinetto 6303 2RS1	Cojinete 6303 2RS1	Rullager 6303 2RS1
103	1	0D2256	Vite SHC vaschetta M6x16 (set x10)	Tornillo SHC hundido M6x16 (juego x 10)	Skruv SHC skål m6x16 sats x10
	1	0D0503	Dado HU M6 inox (set x 10)	Tuerca HU M6 acero (juego x 10)	Mutter HU M6 rostfritt stål (sats x 10)
104	1	See S35	Mozzo di PA	Cubo de la TA	Nav, TU
105	1	See S33	Albero PA	Arbol de la TA	Axel PA
106	1	0D1052	Copertura presa accessoria in dotazione	Opérculo toma de accesorios equipado	Utrust ad öppning, tillbehörsuttag
107	1	0D0643	Vite TF M4x10 inox (set x 10)	Tornillo TF M4x10 acero (juego x 10)	Skruv TF M4x10 rostfritt stål, sats x10
108	1	0KQ334	Vite ad aletta M10x30 inox	Tornillo monoaleta M10x30 acero	VingSkruv M10x30 rostfritt stål
109	1	See S41	Pignone planetario	Piñón planetario	Planetväxel
110	1	0KJ007	Cuscinetto 6203 2RS	Cojinete 6203 2RS	Rullager 6203 2RS
111	1	See S39	Portaplanetario	Portaplanetarias	Planexväxelhållare
112	2	0U0367	Cuscinetto 6004 2RS	Cojinete 6004 2RS	Rullager 6004 2RS
113	1	0D0954	Rondella di protezione (set x 10)	Arandela de protección (juego x 2)	SkyddsBricka ( sats x 2)
114	1	See S38	Albero portautensili	Arbol portaaccesorios	Verktygshållaraxel
	1	0KJ739	Spina G0 8x34 inox (set x 10)	Pasador G0 8x34 acero (juego x 10)	Stift G0 8x34 rostfritt stål (sats x 10)
115	1	0KQ494	Vite TH M6x12 inox (set x 10)	Tornillo TH M6x12 acero (juego x 10)	Skruv TH M6x12 rostfritt stål, sats x10
	1	0D0620	Rondella 24x6,2x2 (set x 10)	Arandela 24x6,2x2 (juego x 10)	Bricka 24x6,2x2 ( sats x 10)
116	1	0D0716	Guarnizione planetario	Junta planetario	Packning, planexväxel
117	5	0D0502	Vite TCHC M5x20 (set x 10)	Tornillo TCHC M5x20 (juego x 10)	Skruv TCHC M5x20, sats x10
118	1	See S40	Corona	Corona	Krans
119	1	See S41	Pignone solare	Piñón solar	Solhjul
120	1	0D5881	Rondella pignone conico	Arandela piñón cónico	Bricka, drev
121	1	See S42	Pignone conico 40 denti	Piñón cónico 40 dientes	Drev 40 kuggar
122	7	0D2322	Vite TCHC M5x16 (set x 10)	Tornillo TCHC M5x16 (juego x 10)	Skruv TCHC M5x16, sats x10
123	1	0KQ486	Chiavetta A 6x6x30 (set x 10)	Chaveta A 6x6x30 (juego x 10)	Kil A 6x6x30, sats x10
124	1	See S43	Albero solare	árbol solar	Solaxel
125	1	0HD008	Chiavetta A 5x5x20 (set x 5)	Chaveta A 5x5x20 (juego x 5)	Kil A 5x5x20, sats x10
126	1	0KT993	Cuscinetto 6006 2RS	Cojinete 6006 2RS	Rullager 6006 2RS
127	4	0U0660	Rondella W8 (set x 10)	Arandela W8 (juego x 10)	Bricka W8 ( sats x 10)
128	4	0D0507	Vite TH M8x20 inox (set x 10)	Tornillo TH M6x20 acero (juego x 10)	Skruv TH M8x20 rostfritt stål, sats x10
S30	1	0D5882	Puleggia di ricezione in dotazione	Polea receptora equipada	Utrustad drivskiva
S31	1	0D2442	Set cuscinetti albero solare	Juego de cojinete árbol solar	Sats rullager, solaxel
S32	1	0D2443	Tappo con viti	Tapón con tornillería	Propp med tillskruvning
S33	1	0KX279	Albero PA in dotazione	Arbol TA equipado	Utrustad TU-axel
S34	1	0KQ455	Cuscinetto PA con distanziatore	Cojinete TA con distanciador	Rullager TU med mellanstycke
S35	1	0D2441	Cannello PA in dotazione	Cañón TA equipado	Utrustad TU-bussning
S36	1	0D0766	Presa accessoria completa	Toma de accesorios completa	komplett tillbehörsuttag
S37	1	0D2440	Cuscinetto albero portautensili (set x 2)	Cojinete árbol portaaccesorios (juego x 2)	Rullager, verktygshållaraxel ( sats x 2)
S38	1	0U0691	Albero portautensili in dotazione	árbol portaaccesorios equipado	Utrustad verktygshållaraxel
S39	1	0U0692	Planetario in dotazione	Planetarias equipado	Utrustad planexväxel
S40	1	0KL046	Corona in dotazione	Corona equipada	Utrustad kuggkrans
S41	1	0KL047	Set pignoni planetario	Juego de piñones planetario	Sats, planetväxel
S42	1	0KL045	Set pignoni conici	Juego de piñones cónicos	Sats, drev
S43	1	0D0767	Albero solare in dotazione	árbol solar equipado	Utrustad solaxel
S44	1	0D2430	Testa completa	Cabeza completa	Komplett Kulformigt
S45	1	0D2445	Testa completa granita senza PA	Cabeza completa tratada superficialmente sin TA	Komplett kulformigt huvud utan TU
	1	0D2446	Testa completa granita con PA	Cabeza completa tratada superficialmente con TA	Komplett kulformigt huvud med TU

**Esploso - Meccanismo / Despiece - Mecanismo /  
Sprängskiss - Mekanism**





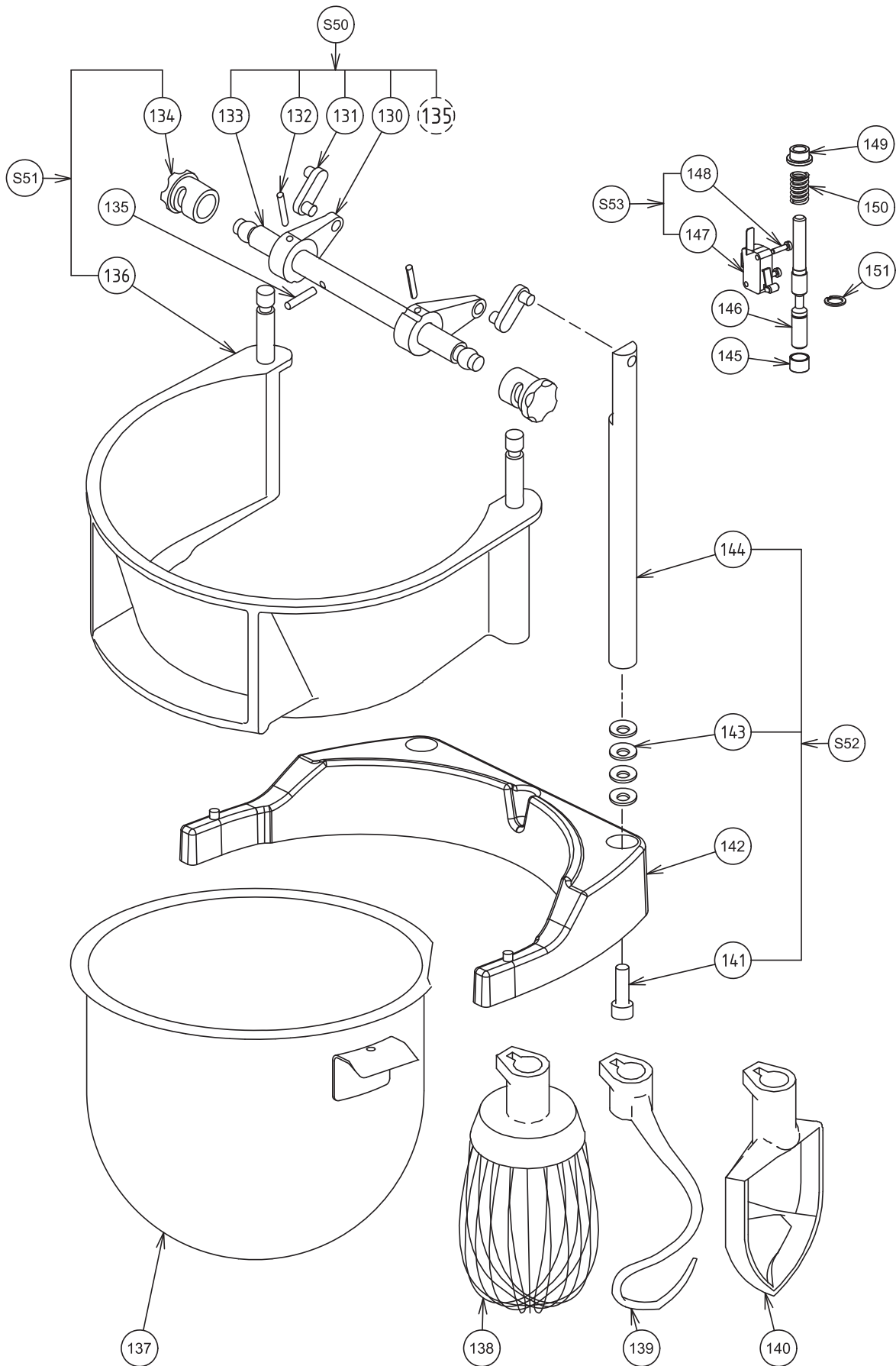
# Nomenclature Berceau-Ecran / Parts list - Cradle-Screen / Stückliste - Halterung-Kranz

Rep. Item Pos.	Qté Qty Mge	Code Part N° Teile-Nr	Désignation	Description	Bezeichnung
130	2	0D5883	Biellette de commande	Control link	Steuerstange
131	2	0KL277	Biellette (jeu x 2)	Connecting link (set x 2)	Stange (2-er Satz)
132	2	0D2290	Goupille mécanindus 5x35 (jeu x 10)	5x35 Mécanindus pin 5x35 (set x 10)	Mécaindus Stift 5x35 (10-er Satz)
133	1	voir S50	Axe	Spindle	Achse
134	1	0KQ453	Poignées d'écran droite/gauche	Left/right screen handles	Linker/rechter Griff Kranz
135	1	0D2247	Goupille G05 8x40 (jeu x 10)	G05 8x40 pin (set x 10)	Stift G05 8x40 (10-er Satz)
136	1	voir S51	Ecran	Screen	Kranz
137	1	653276	Bol	Bowl	Kessel
138	1	653269	Fouet	Whisk	Besen
139	1	653268	Crochet	Hook	Knethaken
140	1	653267	Palette	Paddle	Flachrührer
141	2	0D1660	Vis TCHC M8x25 (jeu x 10)	M8x25 TCHC screw (set x 10)	Zylinderkopfschraube mit Innensechskant M8x25 (10-er Satz)
142	1	0D2692	Berceau	Cradle	Halterung
143	8	0D5485	Rondelle élastique L 8 (jeu x 10)	L 8 spring washer (set x 10)	U-Scheibe Gummi L 8 (10-er Satz)
144	2	voir S52	Chandelle	Upright	Führung
145	1		Coussinet 10x12x10	10x12x10 bearing bushing	Gleitlager 10x12x10
146	1		Axe	Spindle	Achse
147	1	0D6662	Microrupteur	Micro-switch	Mikroschalter
	1	0U0268	Plaquette isolante	Insulating plate	Isolierblech
148	2	0D0608	Vis TC M3x16 inox (jeu x 10)	M3x16 stainless TC screw (set x 10)	Zylinder-Edelstahlschraube M3x16 (10-er Satz)
149	1		Coussinet 8x12x12	8x12x12 bearing bushing	Gleitlager 8x12x12
150	1	0KQ353	Ressort	Spring	Feder
151	1	0D6569	Circlips 10E (jeu x 10)	10E circlip (set x 10)	Sicherungsringe 10E (10-er Satz)
S50	1	0D2447	Axe monte et baisse complet	Complete raise and lower spindle	Achse Hebe- und Senkvorrichtung komplett
S51	1	0KQ454	Ecran de protection équipé	Protective screen assembly	Sicherheitskranz ausgestattet
S52	1	0D1671	Chandelles équipées (jeu x 2)	Uprights assembly (set x 2)	Führungen ausgestattet (2-er Satz)
S53	1	0D7743	Microrupteur éq	Micro-switch assembly	Mikroschalter ausgestattet

# Nomenclatura - Cestello-Schermo / Nomenclatura - So- porte-Pantalla / Spezifikation - Stöd - Skärm

N° N. Ref	Qtà Cad kvant	Cod Código Kod	Designazione	Descripción	Beskrivning
130	2	0D5883	Bielletta di comando	Bielela de mando	Manövervev
131	2	0KL277	Bielletta (set x 2)	Bielela (juego x 2)	Vevstake ( sats x 2)
132	2	0D2290	Spina mécanindus 5x35 (set x 10)	Pasador mécanindus 5x35 (juego x 10)	Mecaindus-stift 5x35 sats x10
133	1	See S50	Asse	Eje	Axel
134	1	0KQ453	Impugnatura schermo destra/sinistra	Asas de pantalla derecha/izquierda	Höger/vänster hantag, skärm
135	1	0D2247	Spina G05 8x40 (set x 10)	Pasador G05 8x40 (juego x 10)	Stift G05 8x40 (sats x 10)
136	1	See S51	Schermo	Pantalla	Skärm
137	1	653276	Vaso	Cuenco	Skål
138	1	653269	Frusta	Batidor	Visp
139	1	653268	Gancio	Gancho	Krok
140	1	653267	Paletta	Paleta	Skovel
141	2	0D1660	Vite TCHC M8x25 (set x 10)	Tornillo TCHC M8x25 (juego x 10)	Skruv TCHC M8x25, sats x10
142	1	0D2692	Cestello	Soporte	Skålstöd
143	8	0D5485	Rondella elastica L 8 (set x 10)	Arandela elástica L 8 (juego x 10)	Elastisk Bricka L 8, sats x10
144	2	See S52	Candela	Montante	Ställ
145	1		Cuscinetto 10x12x10	Cojinete10x12x10	Bussning 10x12x10
146	1		Asse	Eje	Axel
147	1	0D6662	Microruttore	Microinterruptor	Mikrokontaktör
	1	0U0268	Piastrina isolante	Placa aislante	Isoleringsplatta
148	2	0D0608	Vite TC M3x16 (set x 10)	Tornillo TC M3x16 (juego x 10)	Skruv TC M3x16 sats x 10
149	1		Cuscinetto 8x12x12	Cojinete 8x12x12	Bussning 8x12x12
150	1	0KQ353	Molla	Muelle	Fjäder
151	1	0D6569	Anelli di sicurezza10E (set x 10)	Circlip 10E (juego x 10)	Klämna 10E sats x 10
S50	1	0D2447	Asse di sollevamento/abbassamento completo	Eje de elevación y descenso completo	Komplett axel, höjning och sänkning
S51	1	0KQ454	Schermo protettivo in dotazione	Pantalla de protección equipada	Utrustad skyddsskärm
S52	1	0D1671	Candele in dotazione (set x 2)	Montantes equipados (juego x 2)	Utrustade ställ ( sats x 2)
S53	1	0D7743	Microruttore in dotazione	Microinterruptor equipados	Utrustade Mikrokontaktör

**Vue éclatée Berceau-Ecran / Exploded view - Cradle-Screen / Explosionszeichnung - Halterung-Kranz / Esploso - Cestello-Schermo / Despiece - Soporte-Pantalla / Sprängskiss - Stöd - Skärm**



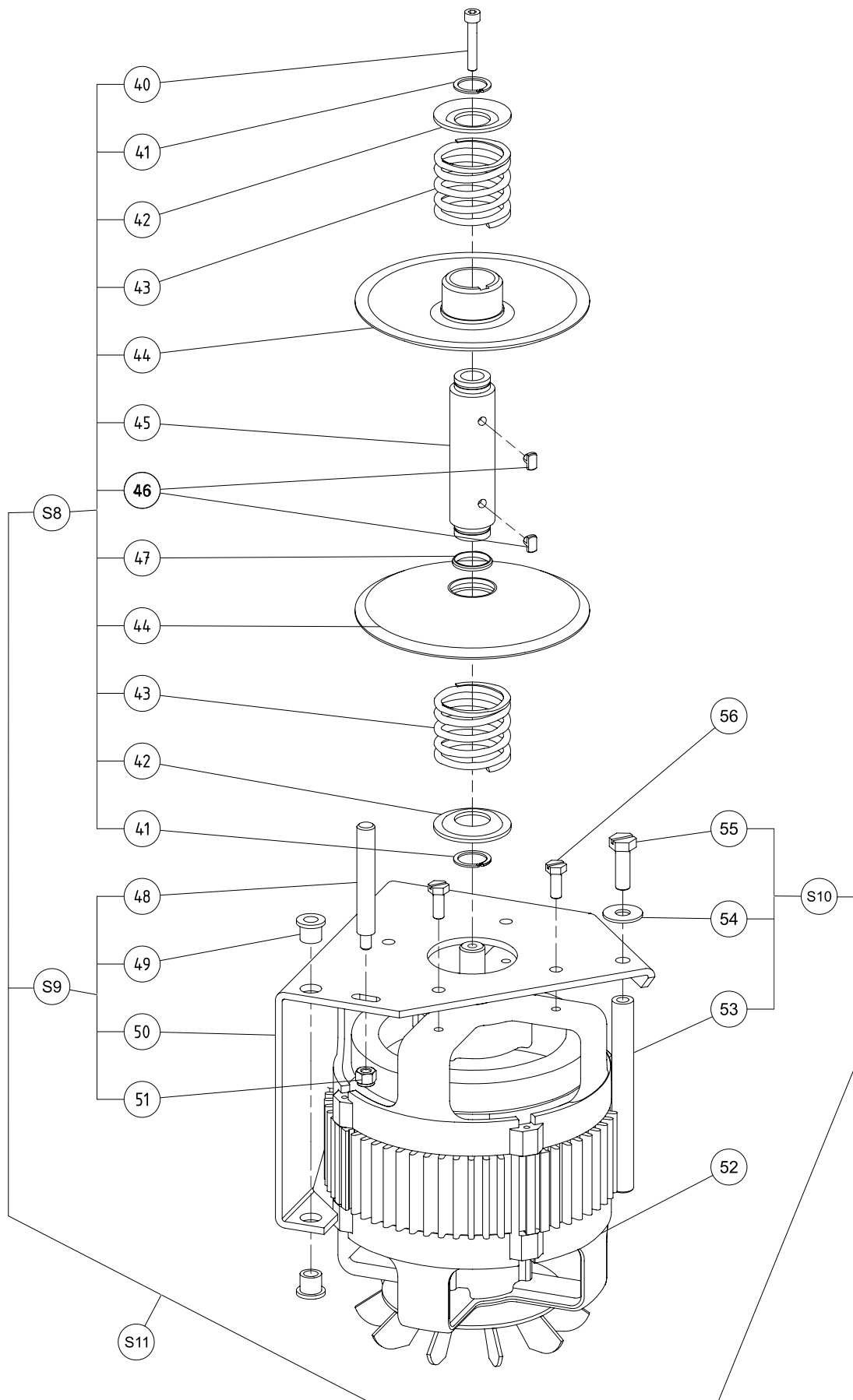
# Nomenclature Moteur-Platine / Parts list - Motor-Mounting-Plate / Stückliste - Motor-Platine

Rep. Item Pos.	Qté Qty Mge	Code Part N° Teile-Nr	Désignation	Description	Bezeichnung
40	1	0D6118	Vis TCHC M5x30 (jeu x 10)	Screw TCHC M5x30 (set x 10)	Zylinderkopfschraube mit Innensechskant M5x30 (10-er Satz)
41	2	0D0650	Circlips 20E (jeu x 10)	Circlips 20E (set x 10)	Sicherungsringe 20E (10-er Satz)
42	2	0D2795	Rondelle appui (jeu x 2)	Bearing washer (set x 2)	Stützscheibe (2-er Satz)
43	2	0D0993	Ressort	Spring	Feder
44	2	0D5866	Flasque poulie motrice	Dive pulley flange	Antriebsscheibe
45	1	0D5867	Arbre moteur XBM 10	Motor shaft XBM 10	Motorwelle XBM 10
46	2	0KQ409	Teton de guidage	Guide pin	Führungskeil
47	2	0KQ515	Rondelle feutre 29x23x4 (jeu x 10)	Felt washer 29x23x4 (set x 10)	U-Scheibe Filz 29x23x4 (10-er Satz)
48	1	0D5868	Butée de courroie	End of travel stop	Anschlag Riemen
49	2	0D5869	Coussinet col 8x12x12 jeu x2	Bearing bushing 8x12x12 set x2	Bundlagerschale 8x12x12 (2-er Satz)
50	1	0D5870	Support moteur XBM 10	Motor support XBM 10	Motorhalterung XBM 10
51	1	0D1659	Ecrou frein M6 (jeu x 10)	Lock nut M6 (set x 10)	Selbstsichernde Mutter M6 (10-er Satz)
52	1	0D5871	Moteur	Motor	Motor
53	1	0D5872	Axe levier moteur	Motor lever pin	Welle Hebel Motor
54	1	0KQ524	Rondelle LL 8 (jeu x 10)	Washer LL 8 (set x 10)	U-Scheibe LL 8 (10-er Satz)
55	1	0D2740	Vis TH M8x25 (jeu x 10)	Screw TH M8x25 (set x 10)	Sechskantschraube M8x25 (10-er Satz)
56	4	0D2901	Vis Embase M6x16 (jeu x 10)	Screw Base M6x16 (set x 10)	Bundschraube M6x16 (10-er Satz)
S8	1	0D5873	Arbre moteur équipé	Motor shaft assembly	Motorwelle ausgestattet
S9	1	0D5874	Support moteur équipé	Motor support assembly	Motorhalterung ausgestattet
S10	1	0D5875	Axe levier moteur équipé	Motor lever pin assembly	Welle Hebel Motor ausgestattet
S11	1	0D5884	moteur complé tri 230v 50hz	Complete 3-phase motor 230v 50hz	Motor komplett Drehstrommodell 230V 50Hz
	1	0D5885	moteur complé tri 400v 50hz	Complete 3-phase motor 400v 50hz	Motor komplett Drehstrommodell 400V 50Hz

# Nomenclatura - Motore-Scheda / Nomenclatura - Motor-Platina / Spezifikation - Motor-Platin

N° N. Ref	Qtà Cad Kvant	Cod Código Kod	Designazione	Descripción	Beskrivning
40	1	0D6118	Vite TCHC M5x30 (set x 10)	Tornillo TCHC M5x30 (juego x 10)	skruv TCHC M5x30, sats x10
41	2	0D0650	Anelli di sicurezza 20E (set x 10)	Circlips 20E (juego x 10)	Klämma 20E ( sats x10)
42	2	0D2795	Rondella d'appoggio (set x 2)	Arandela apoyo (juego x 2)	Bricka, stöd ( sats x 2)
43	2	0D0993	Molla	Muelle	Fjäder
44	2	0D5866	Flangia puleggia motrice	Disco polea motriz	Fläns, drivskiva
45	1	0D5867	Albero motore XBM 10	Árbol motor XBM 10	Motoraxel XBM 10
46	2	0KQ409	Perno di guida	Tetón guía	Rätstyrning
47	2	0KQ515	Rondella feltro 29x23x4 (Set x 10)	Arandela fieltro 29x23x4 (juego x10)	Bricka filt 29x23x4 ( sats x 10)
48	1	0D5868	Arresto della cinghia	Tope correa	Stopp, drev
49	2	0D5869	Cuscinetto collo 8x12x12 set x2	Cojinete col 8x12x12 juego x2	Bussning, hals 8x12x12 sats x2
50	1	0D5870	Supporto motore XBM 10	Soporte motor XBM 10	Motorstöd XBM 10
51	1	0D1659	Dado freno M6 (set x 10)	Tuerca freno M6 (Juego x 10)	Stoppmutter M6 ( sats x 10)
52	1	0D5871	Motore	Motor	Motor
53	1	0D5872	Asse leva motore	Eje palanca motor	Axel arm, motor
54	1	0KQ524	Rondella LL 8 (set x 10)	Arandela LL 8 (juego x 10)	Bricka LL 8, sats x10
55	1	0D2740	Vite TH M8x25 (set x 10)	Tornillo TH M8x25 (juego x 10)	Skruv TH M8x25, sats x10
56	4	0D2901	Vite base M6x16 (set x 10)	Tornillo Base M6x16 (juego x 10)	Skruv bas M6x16, sats x10
S8	1	0D5873	Albero motore montato	Árbol motor equipado	Utrustad motoraxel
S9	1	0D5874	Supporto motore montato	Soporte motor equipado	Utrustad motorfäste
S10	1	0D5875	Asse leva motore montato	Eje palanca motor equipado	Utrustad axel, arm motor
S11	1	0D5884	motore completo tri 230 v 50 hz	motor completo tri 230v 50hz	Komplett motor trefasig 230v 50hz
	1	0D5885	motore completo tri 400 v 50 hz	motor completo tri 400v 50hz	Komplett motor trefasig 400v 50hz

**Vue éclatée Moteur-Platine / Exploded view - Motor-Mounting Plate / Explosionszeichnung - Motor-Platine / Esploso - Motore-Scheda / Despiece - Motor-Platina / Sprängskiss - Motor-Platin**



## Nomenclature Colonne-Pied / Parts list - Column- Foot / Stückliste - Säule-Fuss

Rep. Item Pos.	Qté Qty Mge	Code Part N° Teile-Nr	Désignation	Description	Bezeichnung
60	2	0D0608	Vis c m3x20 inox jeu x10	Screw c m3x20 stainless steel set x10	Schraube c m3x20 edelstahl (10-er satz)
	2	033986	Rondelle m3 aczn8b jeu x10	Washer m3 galva steel 8b set x10	U-scheibe m3 aczn8b (10-er satz)
61	1	0D6662	Microrupteur	Microswitch	Mikroschalter
62	1	0U0268	Plaquette isolante	Insulating plate	Isolierblech
63	1	See S20	Equerre support microrupteur	Microswitch support bracket	Haltewinkel mikroschalter
64	2	0D2877	Rondelle AZ3 jeu x10	Washer galva steel 3 set x10	Scheibe az3 (10-er satz)
	2	033987	Ecrou HU M3 inox jeu x10	Nut HU M3 stainless steel set x10	Sechskantmutter m3 edelstahl (10-er satz)
65	2	0D0537	Vis H 5x10 jeu x10	Screw H 5x10 set x10	Schraube h 5x10 (10-er satz)
	2	0D2297	Rondelle CS M5 jeu x10	Washer CS M5 set x10	Scheibe cs m5 (10-er satz)
66	1	-----	Tete	Head	Kopf
67	2	0U0237	Vis RL M6x20 inox jeu x10	Screw RL M6x20 stainless steel set x10	Schraube rl m6x20 edelstahl (10-er satz)
	2	0D0590	Ecrou HM6 jeu x10	Nut H HM6 set x10	Mutter hm6 (10-er satz)
68	2	0U0451	Coussinet 18x20x15	Bearing bushing 18x20x15	Gleitlager 18x20x15
69	4	0D5486	Coussinet 20x23x20 (jeu x2)	Bearing bushing 20x23x20 (set x2)	Gleitlager 20x23x20 (2-er satz)
70	4	0D0507	Vis H M8x20 inox jeu x10	Screw H M8x20 stainless steel set x10	Sechskantschraube m8x20 edelstahl (10-er satz)
	4	0D0632	Rondelle CS M8 jeu x10	Washer CS M8 set x10	Scheibe cs m8 (10-er satz)
71	4	0D0558	Vis M6x60 filet tot jeu x10	Screw M6x60 fully tapped set x10	Schraube m6x60 tot gewinde (10-er satz)
72	4	0D0620	Rondelle 24x6.2x2 jeu x10	Washer 24x6.2x2 set x10	Scheibe 24x6.2x2 (10-er satz)
73	4	0D3740	Patin	Foot	Kufe
74	4	0D0589	Ecrou carre jeu x10	Square nut set x10	Vierkantmutter (10-er satz)
75	4	See S22	Extremite de pied	End of leg	Fußende
76	4	0D5487	Vis autoforeuse 6.3x19 jeu x10	Self-tapping screw 6.3x19 set x10	Selbstschneidende schraube 6.3x19 (10-er satz)
77	1	See S23	Pied droit	Right leg	Rechter fuß
	1	See S23	Pied gauche	Left leg	Linker fuß
78	2	0D0601	Vis RL M6x12 inox jeu x10	Screw RL M6x12 stainless steel set x10	Schraube rl m6x12 edelstahl (10-er satz)
79	1	0D5876	Axe articulation moteur	Motor hinge pin	Gelenkachse motor
80	2	0D5869	Coussinet 8x12x12 jeu x2	Bearing bushing 8x12x12 set x2	Gleitlager 8x12x12 (2-er satz)
81	1	0D5877	Colonne	Stand	Ständer
82	1	0D5878	Carte puissance 2v	2v power supply card	Leistungskarte 2gs
83	4	0D2848	Entretroise circuit imprime jeu x6	PCB spacer set x6	Abstandsring platine (6-er satz)
84	1	0D5879	Tole fond	Base plate	Grundblech
85	1	0D5544	Cordon alimentation tri	3-phase power supply cable	Stromkabel drehstrom
86	4	0KQ407	Vis H M5x16 inox jeu x10	Screw H M5x16 stainless steel set x10	Sechskantschraube m5x16 edelstahl (10-er satz)
	4	0D2297	Rondelle CS M5 jeu x10	Washer CS M5 set x10	Scheibe cs m5 (10-er satz)
87	2	0D3065	Ecrou embase HuM4 (jeux10)	Nut HU M4 notched base (set x 10)	Bundmutter HU M4 gezahnt (10-er satz)
	2	0D6441	Entretroise 4x10x10 (jeux10)	Spacer (set x 10)	Abstandsring (10-er satz)
	2	0D2321	Vis TC M4X20 inox (jeu x 10)	Screw TCM4X20 stainless steel (set x 10)	Schraube M4X20 Edeldstahl (10-er satz)
S20	1	0KQ452	Microcontact equipe	Microcontact assembly	Mikrokontakt ausgestattet
S21	1	0U0695	Patins equipes jeu x4	Foot assemblies set x4	Kufen ausgestattet (4-er satz)
S22	1	0U0696	Extremite pied equipe jeu x2	End of leg assembly set x2	Fußende ausgestattet (2-er satz)
S23	1	0D0769	Pied droit equipe	Right leg assembly	Rechter fuß ausgestattet
	1	0D0770	Pied gauche equipe	Left leg assembly	Linker fuß ausgestattet
S24	1	0D5880	Axe articulation moteur	Motor hinge pin	Gelenkachse motor

## Nomenclatura - Colonna-Piede / Nomenclatura -Column - Pie / Spezifikation -Stativ-Fot

N° N. Ref	Qtà Cad Kvant	Cod Código Kod	Designazione	Descripción	Beskrivning
60	2	0D0608	Vite c m3x20 inox set x10	Tornillo c m3x20 inox juego x10	Skruv c m3x20 rostfri, sats x10
	2	033986	Rondella m3 aczn8b set x10	Arandela m3 aczn8b juego x10	Bricka m3 aczn8b sats x10
61	1	0D6662	Miniruttore	Microinterruptor	Mikrokontakt
62	1	0U0268	Piastra isolante	Placa aislante	Isoleringsplatta
63	1	See S20	Squadra supporto microinterruptore	Escuadra soporte microinterruptor	Vinkel, stöd mikrokontakt
64	2	0D2877	Rondella az3 set x10	Arandela AZ3 Juego x10	Bricka az3 sats x10
	2	033987	Dado hu m3 inox set x10	Tuerca HU M3 inox Juego x10	Mutter hu m3 rostfri sats x10
65	2	0D0537	Vite h 5x10 set x10	Tornillo H 5x10 juego x10	Skruv h 5x10 sats x10
	2	0D2297	Rondella cs m5 set x10	Arandela CS M5 juego x10	Bricka cs m5 sats x10
66	1	-----	Testa	Cabeza	Ovre del
67	2	0U0237	Vite rl m6x20 inox set x10	Tornillo RL M6x20 inox juego x10	Skruv rl m6x20 rostfri, sats x10
	2	0D0590	Dado hm6 set x10	Tuerca HM6 juego x10	Skruv hm6 sats x10
68	2	0U0451	Cuscinetto 18x20x15	Cojinete 18x20x15	Bussning 18x20x15
69	4	0D5486	Cuscinetto 20x23x20 (set x2)	Cojinete 20x23x20 (juego x2)	Bussning 20x23x20 (sats x2)
70	4	0D0507	Vite h m8x20 inox set x10	Tornillo H M8x20 inox juego x10	Skruv h m8x20 rostfri, sats x10
	4	0D0632	Rondella cs m8 set x10	Arandela CS M8 juego x10	Bricka cs m8 sats x10
71	4	0D0558	Vite m6x60 filettata set x10	Tornillo M6x60 rosca tot juego x10	Skruv m6x60, gängad (sats x10)
72	4	0D0620	Rondella 24x6.2x2 set x10	Arandela 24x6.2x2 juego x10	Bricka 24x6.2x2 sats x10
73	4	0D3740	Piedino	Patin	Skena
74	4	0D0589	Dado quadrato set x10	Tuerca cuadrada juego x 10	Skruv, fyrkantig sats x10
75	4	See S22	Estremità del piede	Extremo pie	Ytterände, fot
76	4	0D5487	Vite autoperforante 6,3x19 set x10	Tornillo autotaladrador 6.3x19 juego x 10	10. Skruv, borr 6.3x19 , sats x10
77	1	See S23	Piede destro	Pie derecho	Höger fot
	1	See S23	Piede sinistro	Pie izquierdo	Vänster fot
78	2	0D0601	Vite rl m6x12 inox set x10	Tornillo RL M6x12 inox juego x10	Skruv rl m6x12 rostfri, sats x10
79	1	0D5876	Asse di articolazione motore	Eje articulación motor	Axel led motor
80	2	0D5869	Cuscinetto 8x12x12 set x2	Cojinete 8x12x12 juego x2	Bussning 8x12x12 sats x2
81	1	0D5877	Colonna	Columna	Stativ
82	1	0D5878	Scheda potenza 2 v	Tarjeta de potencia 2v	Effektkort 2v
83	4	0D2848	Distanziatore circuito stampato set x6	Distanciador circuito impreso juego x 6	Distansstycke kretskort sats x6
84	1	0D5879	Lamiera base	Chapa fondo	Platta botten
85	1	0D5544	Cavo di alimentazione tri	Cable alimentación tri	Anslutningssladd trefas
86	4	0KQ407	Vite h m5x16 inox set x10	Tornillo H M5x16 inox juego x10	Skruv h m5x16 rostfri, sats x10
	4	0D2297	Rondella cs m5 set x10	Arandela CS M5 juego x10	Bricka cs m5 sats x10
87	2	0D3065	Dado HU M4 base dentata (jeu x 10)	Tuerca HU M4 base dentada (juego x 10)	Mutter HU M4 med räfflad fläns (sats x 10)
	2	0D6441	Distanziatore 4X10X10 (set x 10)	Distanciador 4X10X10 (juego x 10)	Tvärstång 4X10X10 (sats x 10)
	2	0D2321	Vite TC M4X20 inox (set x 10)	Tornillo TC M4X20 inox (juego x 10)	Skruv TC M4X20 av rostfritt stål (sats x 10)
S20	1	0KQ452	Microcontatto montato	Microcontacto equipado	Utrustad mikrokontakt
S21	1	0U0695	Piedini montati set x4	Patines equipados juego x4	Utrustade skenor, sats x 4
S22	1	0U0696	Estremità piede montato set x2	Extremo pie equipado juego x 2	Utrustad fotände sats x2
S23	1	0D0769	Piede destro montato	Pie derecho equipado	Utrustad högerfot
	1	0D0770	Piede sinistro montato	Pie izquierdo equipado	Utrustad vänsterfot
S24	1	0D5880	Asse di articolazione motore	Eje articulación motor	Axel led motor



**Vue éclatée Colonne-Pied / Exploded view - Column- Foot / Explosionszeichnung - Säule-Fuss / Esploso - Colonna-Piede / Despiece - Columna - Pie / Sprängskiss - Stativ-Fot** \_\_\_\_\_

