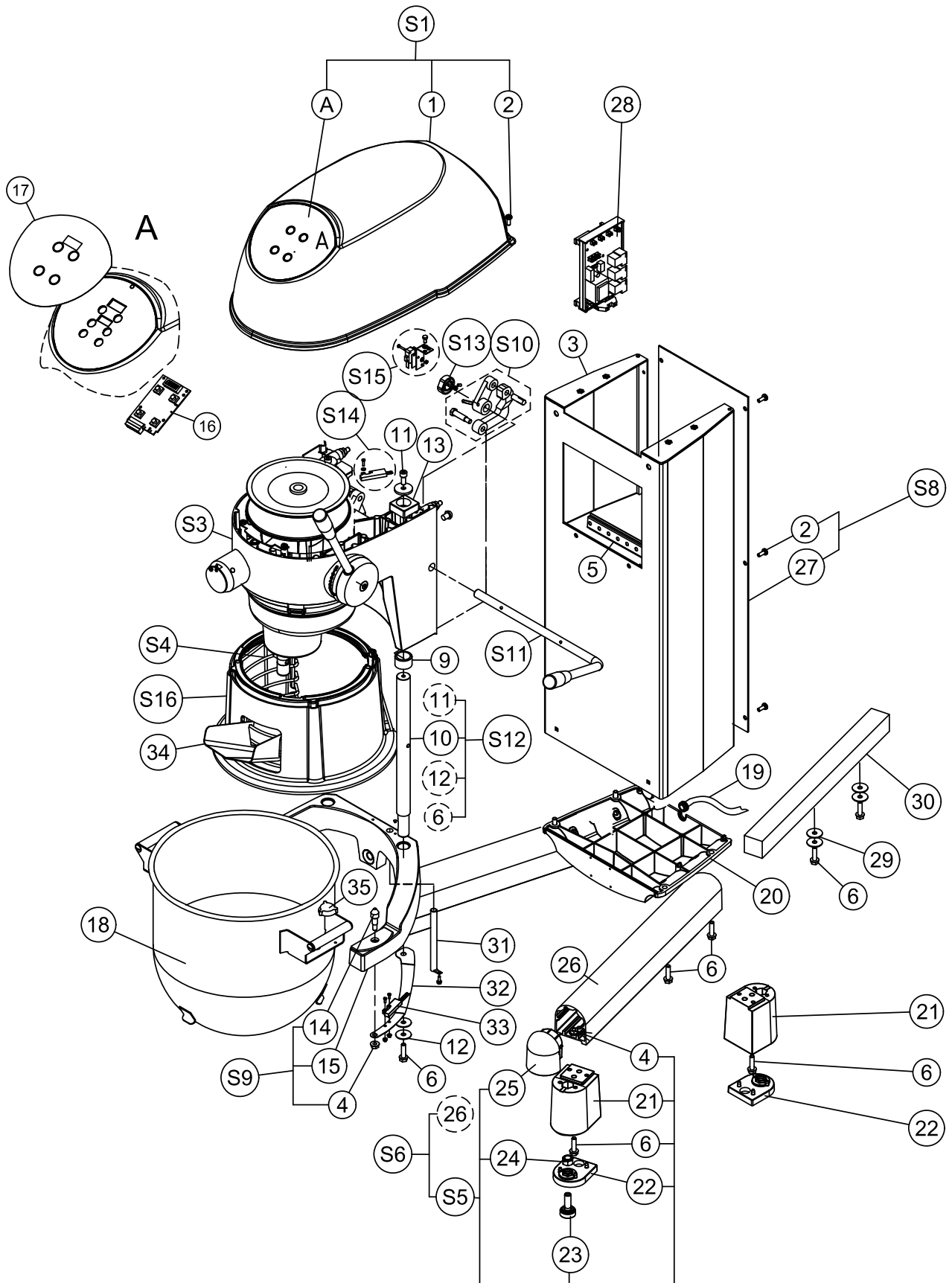


# Nomenclature Structure / Parts list - Structure / Stückliste - Rahmen

Rep. Item	Code Part N°	Désignation / Description
1	0D7812	Capot / Cover
2	0D3333	Vis tapitite torx m6x16 jeu x10 / Torx tapitite screw m6x16 set x10
3	0D6463	Colonne standard table/Table standard column
	0D6465	Colonne inox table/Table stainless steel column
	0D6464	Colonne standard sol/Floor standard column
	0D6466	Colonne inox sol/Floor stainless steel column
4	0D3590	Ecrou hu m8 embase crantée jeu x10 / Nut hu m8 notched base set x10
5	0D6574	Rail support composant équipé/Component support rail assembly
6	0D6084	Vis h embase crantée m8x30 jeu x10 / Screw h notched base set x10
9	0D1035	Palier monte et baisse (jeu de 2) / Raising and lowering bush (set of 2)
10	Voir S12	See S12/Rod
11	0D6084	Vis h emb crantee m8x30 jeu x10/Screw h emb notched m8x30 set x10
	0D6275	Rondelle flasque jeu x5/Flange washer set x5
13	0U0535	Butée souple / Flexible stopper
14	0KQ284	Pion de bol / Bowl pin
15	Voir S9	See S9/ Berceau / Cradle
16	0D5366	Carte minuterie Timer board
17	0D7103	Tableau bord tactile xbm20/Touchscreen control panel xbm20
	0D7104	Tableau bord tactile xbm30/Touchscreen control panel xbm30
18	650121	Cuve / Bowl / 20 litres
	650123	Cuve / Bowl / 30 litres
19	0D6135	Cordon mono standard équipé / Standard single phase lead assembly
	0D6134	Cordon tri standard équipé/Standard three-phase lead assembly
	0D6368	Cordon mono UK équipé/ UK single phase lead assembly
	0D6575	Cordon JAPON équipé/ JAPAN lead assembly
20	0D2781	Fond / Base
21	0D6137	Pied / Foot
22	0D2778	Patin (jeu x4) / Pad (set x4)
23	0D2779	Patin réglable jeu x2 / Adjustable pad set x2
24	0KQ496	Ecrou m12 jeu x10 / Nut M12 set x10
25	0D2776	Embout tube jeu x4 / Tube end piece set x4
26	Voir S6	See S6/ Tube pied / Foot tube
27	Voir S8	See S8/ Capot arrière / Rear cover
28	0KQ429	Carte puissance mono equipée /Single phase power supply board
	0D7532	Carte puissance tri equipée /Three phase power supply board
29	0D0630	Rondelle LL 8 jeu x 10/Washer LL8 set x 10
30	0D6136	Lest /Counterweight
31	0D7744	Tube présence bol / Bowl presence tube
32	0D7745	Support détecteur XBM20 / Sensor sup. XBM20
	0D7746	Support détecteur XBM30 / Sensor sup. XBM30
33	0D7747	Détecteur eq. / Sensor assembly
	0D5308	Vis TC M3x12 (j x 10) / Screw TC M3x12 (set x10)
	0D7383	Ecrou HU M 3 (j x 10) / Nut HU M3 (set x 10)
34	0D7748	Goulotte / Chute
35	0D7750	Support aimant eq./ Magnet support assy
S1	0D7809	Capot equipe xbm20/Cover assembly xbm20
	0D7806	Capot equipe xbm20/Cover assembly xbm30
S3	0D6469	Tête complète (avec prise accessoire) / Complete head (with accessories hub)
	0D6468	Tête complète (sans prise accessoire)/ Complete head (without accessories hub)
S4	0D7814	Ecran fil complet / Complete wire screen
S5	0D2777	Pied équipe / Foot assembly
S6	0D2780	Tube de pied complet / Complete foot tube
S8	0D7582	Tole arrière version sol /Rear plate floor model
	0D7581	Tole arrière version table /Rear plate table model
S9	0H1038	Berceau équipé 20 litres / 20 litre cradle assy
	0U0557	Berceau équipé 30 litres / 30 litre cradle assy
S10	0D2683	Ensemble biellette commande / Control rod assy
S11	0D2774	Levier monte et baisse / Raising and lowering lever
S12	0D5363	Chandelle équipée / Rod assembly
S13	0D2773	Came sécurité monte et baisse / Raising and lowering safety device cam
S14	0D2771	Sécurité écran / Screen safety device
S15	0D2772	Sécurité monte et baisse / Raising and lowering safety device
S16	0D7749	Ecran plein / Screen

Pos.	Teile-Nr.	Bezeichnung
1	0D7812	Abdeckung
2	0D3333	Schraube TAPTITE TORX M6x16 (10-er Satz)
3	0D6463	Standardsäule Tischmodell
	0D6465	Edelstahlsäule Tischmodell
	0D6464	Standardsäule Bodenmodell
	0D6466	Edelstahlsäule Bodenmodell
4	0D3590	Sechskant-Bundmutter M8 mit Verzahnung 10-er Satz
5	0D6574	Halteschiene Bauteile komplett
6	0D6084	Bundschraube H mit Verzahnung M8x30 10-er Satz
9	0D1035	Lager Hebe- und Senkvorrichtung (2-er Satz)
10	siehe S12	Führung
11	0D6084	Sechskant-Bundschraube mit Verzahnung M8x30 (10-er Satz)
	0D6275	U-scheibe flansch 5-er satz
13	0U0535	Gummistopper
14	0KQ284	Stift Kessel
15	siehe S9	Kessel
16	0D5366	Karte zeitschaltuhr
17	0D7103	Touchscreen-anzeige xbm20
	0D7104	Touchscreen-anzeige xbm30
18	650121	Kessel 20 Liter
	650123	Kessel 30 Liter
19	0D6135	Kabel einphasig Standard komplett
	0D6134	Kabel dreiphasig Standard komplett
	0D6368	Kabel einphasig UK komplett
	0D6575	Kabel JAPAN komplett
20	0D2781	BODEN
21	0D6137	Fuß
22	0D2778	Kufe (4-er Satz)
23	0D2779	Einstellbare Kufe (2-er Satz)
24	0KQ496	Mutter M12 (10-er Satz)
25	0D2776	Ansatzstück Rohr 4-er Satz
26	siehe S6	Rohr Fuß
27	siehe S8	Hintere Abdeckung
28	0KQ429	Leistungskarte wechselstrom ausgestattet
	0D7532	Leistungskarte drehstrom ausgestattet
29	0D0630	Scheibe LL8 (10-er Satz)
30	0D6136	Gegengewicht
31	0D7744	Bowl parsenz rohr
32	0D7745	Sensorhalterung XBM20
	0D7746	Sensorhalterung XBM30
33	0D7747	Sensor komplett
	0D5308	Schraube TC M3x12 (10-er Satz)
	0D7383	Mutter HU M 3 (10-er Satz)
34	0D7748	Schacht
35	0D7750	Magnet halter
S1	0D7809	Deckel ausgestattet xbm20
	0D7806	Deckel ausgestattet xbm30
S3	0D6469	Kopf komplett (mit Aufstecknabe)
	0D6468	Kopf komplett (ohne Aufstecknabe)
S4	0D7814	Drahtkranz komplett
S5	0D2777	Fuß komplett
S6	0D2780	Fußrohr komplett
S8	0D7582	Hinteres blech modell boden aufstellung
	0D7581	Hinteres blech tischmodell
S9	0H1038	Halterung komplett 20 Liter
	0U0557	Halterung komplett 30 Liter
S10	0D2683	Baugruppe Steuerstange
S11	0D2774	Hebel Hebe- und Senkvorrichtung
S12	0D5363	Führung ausgestattet
S13	0D2773	Nocke Sicherheit Hebe- und Senkvorrichtung
S14	0D2771	Sicherheitskranz
S15	0D2772	Sicherheit Hebe- und Senkvorrichtung
S16	0D7749	Drahtkranz

# Vue éclatée Structure / Exploded view - Structure / Explosionszeichnung - Rahmen



# Nomenclatura - Struttura / Nomenclatura - Estructura

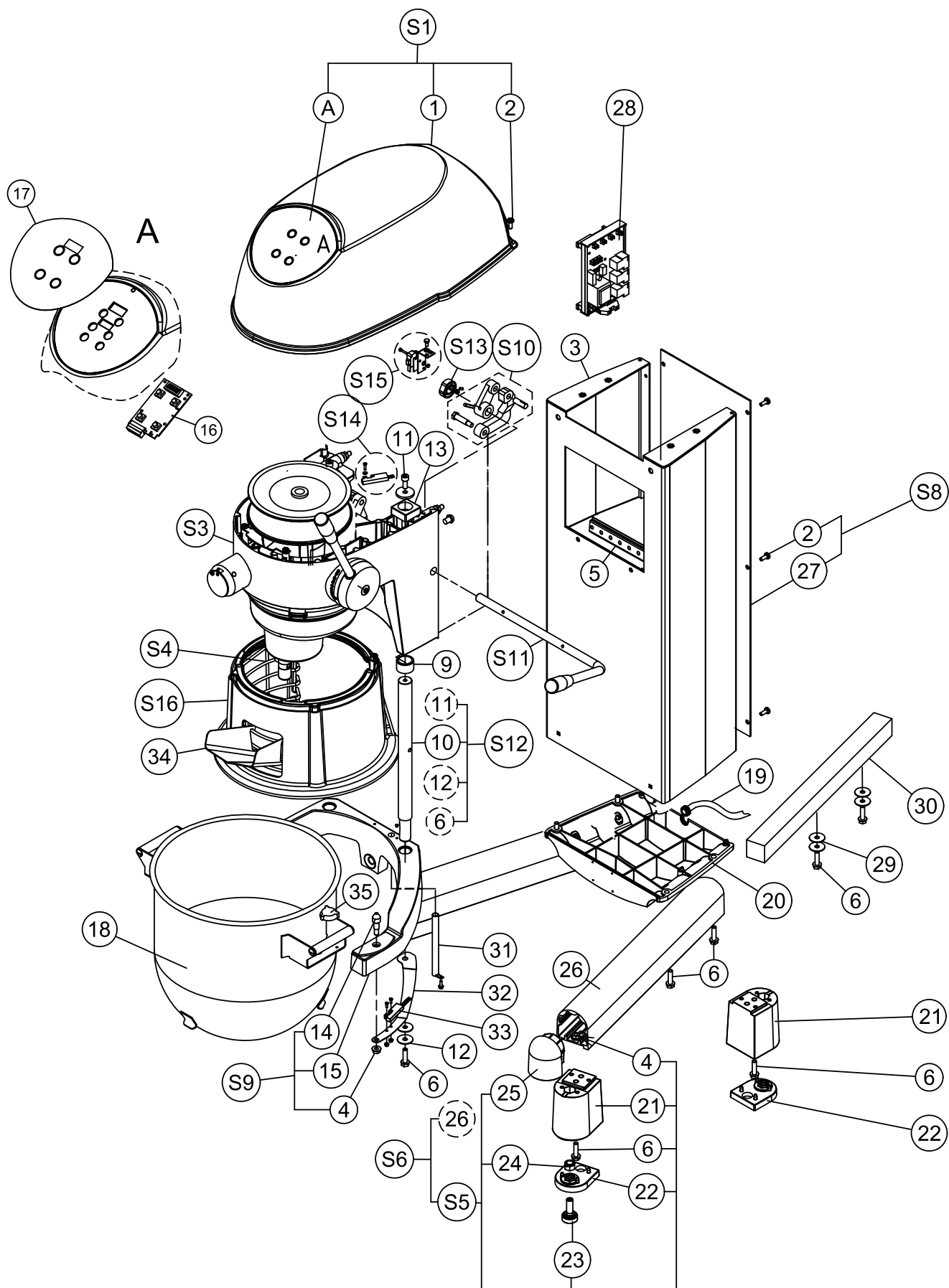
N°	Cod.	Designazione
1	0D7812	Coperchio
2	0D3333	Vite TAPTITE TORX M6x16 (set x 10)
3	0D6463	Colonna Standard tavolo
	0D6465	Colonna inox tavolo
	0D6464	Colonna standard suolo
	0D6466	Colonna inox suolo
4	0D3590	Dado Hu M8 base filettata set x10
5	0D6574	Rotaia per il supporto dei componenti attrezzata
6	0D6084	Vite h base filettata m8x30 set x10
9	0D1035	Gruppo sollevamento e abbassamento(set da 2)
10	Vedi S12	Candela
11	0D6084	Vite h m8x30 base filettata set x10
	0D6275	Rondella fresata set x5
13	0U0535	Arresto morbido
14	0KQ284	Perno del vaso
15	Vedi S9	Cestello
16	0D5366	Scheda timer
17	0D7103	Scheda bordo tattile xbm20
	0D7104	Pannello bordo tattile xbm30
18	650121	Vasca / 20 litri
	650123	Vasca / 30 litri
19	0D6135	Cordone monofase standard attrezzato
	0D6134	Cordone trifase standard attrezzato
	0D6368	Cordone monofase UK attrezzato
	0D6575	Cordone GIAPPONE attrezzato
20	0D2781	Base
21	0D6137	Piede
22	0D2778	Piedino (set x4)
23	0D2779	Piedino regolabile set x2
24	0KQ496	Dado M12 set X10
25	0D2776	Attacco tubo set x4
26	Vedi S6	Tubo piede
27	Vedi S8	Coperchio posteriore

28	0KQ429	Scheda di potenza mono in dotazione
	0D7532	Scheda di potenza tri in dotazione
29	0D0630	Rondella LL8 set x 10
30	0D6136	Contrappeso
31	0D7744	Ciotola tubo presenza
32	0D7745	Supporto rilevatore XBM20
	0D7746	Supporto rilevatore XBM30
33	0D7747	Gruppo detector
	0D5308	Vite TC M3x12 (set x10)
	0D7383	Dado HU M 3 (set x 10)
34	0D7748	Canale
35	0D7750	Amorevole sostegno
S1	0D7809	Coperchio in dotazione xbm20
	0D7806	Coperchio in dotazione xbm30
S3	0D6469	Testa completa (con presa accessoria)
	0D6468	Testa completa (senza presa accessoria)
S4	0D7814	Schermo fili completo
S5	0D2777	Gruppo piede
S6	0D2780	Tubo piede completo
S8	0D7582	Lamiera posteriore versione suolo
	0D7581	Lamiera posteriore versione tavola
S9	0H1038	Gruppo cestello 20 litri
	0U0557	Cestello in dotazione 30 litri
S10	0D2683	Gruppo bielletta di comando
S11	0D2774	Gruppo leva sollevamento e abbassamento
S12	0D5363	Candela in dotazione
S13	0D2773	Camma di sicurezza sollevamento e abbassamento
S14	0D2771	Sicurezza schermo
S15	0D2772	Sicurezza sollevamento e abbassamento
S16	0D7749	Schermo

N.	Código	Descripción
1	0D7812	Cubierta
2	0D3333	Tornillo taptite torx M6X16 (juego x 10)
3	0D6463	Columna estándar mesa
	0D6465	Columna inox mesa
	0D6464	Columna estándar suelo
	0D6466	Columna inox suelo
4	0D3590	Tuerca Hu M8 con base dentada juego x 10
5	0D6574	Rail soporte componentes equipada
6	0D6084	Tornillo h con base dentada M8x30 juego x 10
9	0D1035	Cojinete elevación y descenso (juego de 2 u.)
10	Ver S12	Montante
11	0D6084	Tornillo h base dentada m8x30 juego x 10
	0D6275	Arandela disco juego x 5
13	0U0535	Tope flexible
14	0KQ284	Espiga cuba
15	Ver S9	Soporte
16	0D5366	Tarjeta temporizador
17	0D7103	Panel de mando táctil xbm20
	0D7104	Panel de mando táctil xbm30
18	650121	Cuba / 20 litros
	650123	Cuba / 30 litros
19	0D6135	Cable mono estándar equipado
	0D6134	Cable tri estándar equipado
	0D6368	Cable mono UK equipado
	0D6575	Cable JAPÓN equipado
20	0D2781	Fondo
21	0D6137	Pata
22	0D2778	Patín (juego x 4)
23	0D2779	Patín ajustable juego x 2
24	0KQ496	Tuerca M12 Juego X 10
25	0D2776	Boquilla de tubo juego x 4

26	Ver S6	Tubo pata
27	Ver S8	Cubierta posterior
28	0KQ429	Tarjeta potencia mono equipada
	0D7532	Tarjeta potencia tri equipada
29	0D0630	Arandela LL8 Juego x 10
30	0D6136	Lastre
31	0D7744	Tubo presencia Tazón
32	0D7745	Soporte detector XBM20
	0D7746	Soporte detector XBM30
33	0D7747	Detector equipado
	0D5308	Tornillo TC M3x12 (juego x10)
	0D7383	Tuerca HU M3 (juego x 10)
34	0D7748	Conducto
35	0D7750	Apoyo amoroso
S1	0D7809	Cubierta equipada XBM20
	0D7806	Cubierta equipada XBM30
S3	0D6469	Cabeza completa (con toma de accesorios)
	0D6468	Cabeza completa (sin toma de accesorios)
S4	0D7814	Pantalla de malla completa
S5	0D2777	Pata equipada
S6	0D2780	Tubo de pata completo
S8	0D7582	Chapa trasera versión de suelo
	0D7581	Chapa trasera versión de mesa
S9	0H1038	Soporte equipado 20 litros
	0U0557	Soporte equipado 30 litros
S10	0D2683	Conjunto bieleta mando
S11	0D2774	Palanca elevación y descenso
S12	0D5363	Montante equipado
S13	0D2773	Leva seguridad elevación y descenso
S14	0D2771	Seguridad pantalla
S15	0D2772	Seguridad elevación y descenso
S16	0D7749	Pantalla

# Esploso - Struttura / Despiece - Estructura

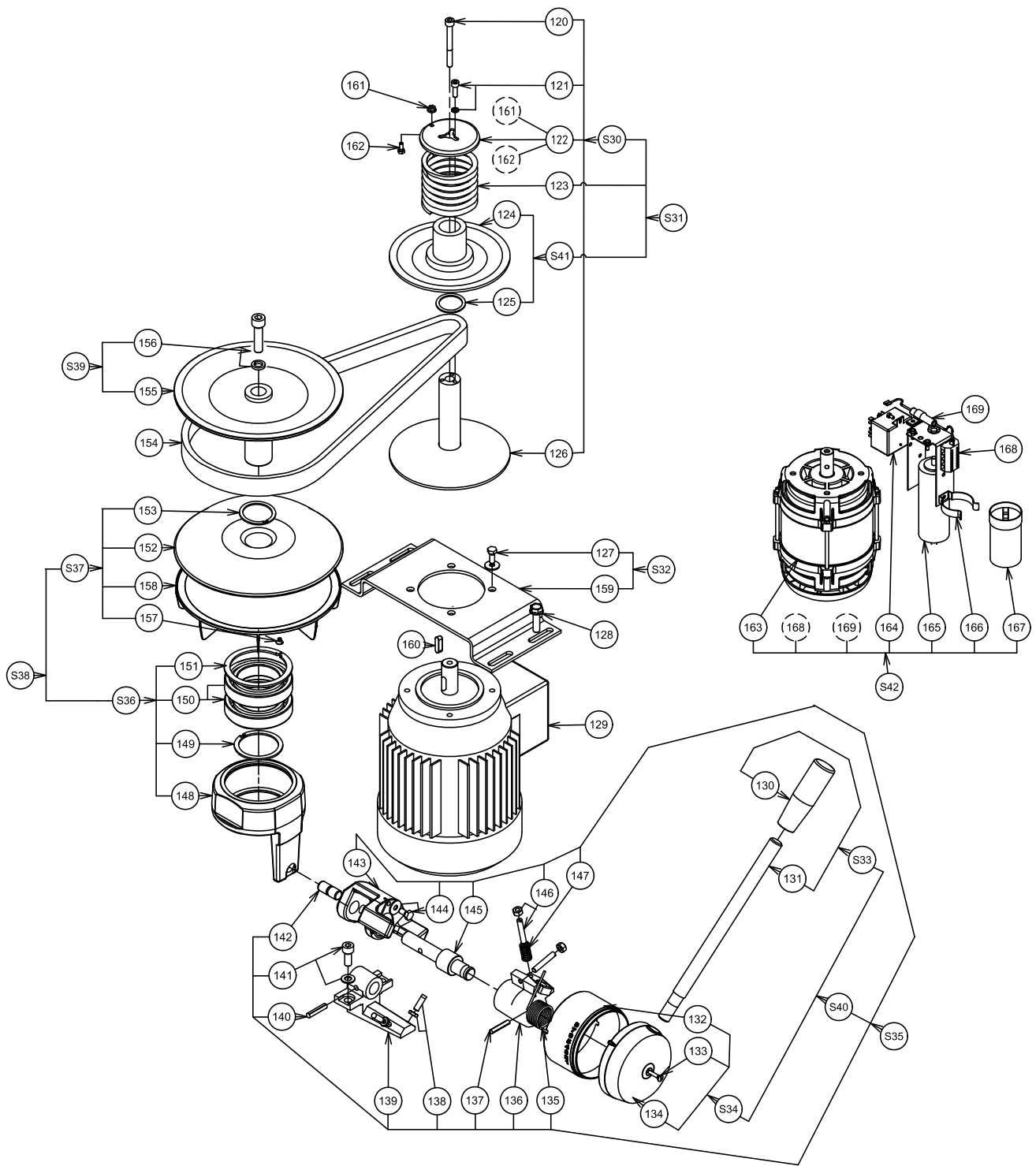


# Nomenclature variateur / Parts list - Variator

Rep. Item	Code Part N°	Désignation / Description
120	0D2311	Vis CHC M6X90 jeu x5 / Screw CHC M6X90 set x5
	0D2876	Rondelle W6 jeu x10 / Washer W6 set x10
121	0D2942	Vis H M5X20 inox jeu x10 / Screw H M5x20 stainless steel set x10
	0D2297	Rondelle CS M5 jeu x10 / Washer CS M5 set x10
122	0D6770	Coupelle butée ressort / Spring stop plate
123	0D2726	Ressort variation / Speed variation spring
124	Voir S41	Flasque supérieur poulie motrice / Motor pulley upper flange
125	0KQ515	Rondelle feutre 29x23x4 jeu x10 / Felt washer 29x23x4 set x10
126	0KQ569	Flasque moteur inférieure / Lower motor flange
127	0KQ494	Vis H M6X12 inox jeu x10 / Screw H M6x12 stainless steel set x10
	0D0619	Rondelle CS L6 aczn jeu x10 / Washer CS L6 aczn set x10
128	0D6084	Vis H embase crantée M8x30 jeu x10 / Screw H notched base M8x30 set x10
129	0D0782	Moteur 3 230/400 équipé / 3 230/400 motor assembly
130	0D2679	Poignée / Handle
131	0D6028	Levier commande variation / Speed variation control lever
132	0D6120	Raccord changement vitesse / Speed change connector
133	0D0679	Vis FB 4X20 inox jeu x10 / Screw FB 4X20 stainless steel set x10
134	0D6121	Capuchon / Cap
135	0KJ730	Ressort antidérive / Backstop spring
136	034008	Support levier / Lever support
137	0D3586	Goupille G01 5x30 aczn jeu x10 / Pin G01 5x30 aczn set x10
138	0U0671	Vis st fendue M6X20 jeu x10 / Screw st slotted M6X20 set x10
	0D0590	Ecrou Hm6 jeu x10 / Nut Hm6 set x10
139	0KI645	Butée/ Stop
140	0D0400	Goupille G01 6x30 jeu x10 / Pin G01 6x30 set x10
141	0KQ492	Vis CHC M8X20 jeu x10 / Screw CHC M8X20 set x10
	0U0660	Rondelle W8 jeu x10 / Washer W8 set x10
142	0U0449	Doigt baladeur / Sliding plunger
143	0KQ356	Chape antidérive / Backstop yoke
144	0D3587	Vis H M6X12 ac 80 jeu x10 / Screw H M6X12 ac 80 set x10
	0D0619	Rondelle CS I6 aczn jeu x10 / Washer CS I6 aczn set x10
145	0U0361	Arbre antidérive / Backstop shaft
146	0D0670	Vis ST fendue M6X35 jeu x5 / Screw ST slotted M6X35 set x5
	0D0503	Ecrou HU M6 inox jeu x10 / Nut HU M6 stainless steel set x10
147	0KQ353	Ressort maintien / Maintaining spring
148	0D6122	Baladeur / Sliding gear
149	0KQ497	Circlips 50E jeu x10 / Circlip 50E set x10
150	0KQ332	Roulement 6010 2RS / Bearing 6010 2RS
151	0KQ498	Circlips 80I jeu x10 / Circlip 80I set x10
152	Voir S37	Flasque inf poulie receptice / Driven pulley lower flange
153	0D0496	Circlips 42I jeu x10 / Circlip 42I set x10
154	0D2720	Courroie / Drive belt
155	Voir S39	Flasque receptrice supérieur / Upper driven flange
156	0D6099	Vis CHC M10X40 ac80 jeu x10 / Screw CHC M10x40 ac80 set x10
	0D2265	Rondelle W10 jeu x10 / Washer W10 set x10
157	0D1023	Vis F M4x6 inox jeu x10 / Screw F M4x6 stainless steel set 10
158	0D6092	Ventilateur + vis / Fan + screw
159	Voir S32	Support moteur / Motor support
160	0KQ488	Clavette A6X6X20 jeu x10 / Key A6x6x20 set x10
161	0D3065	Ecrou Hu M4 (jeux10) / Nut Hu M4 (set x10)
162	0U0665	Vis Th M4x10 (jeux10) / Screw Th M4x10 (set x10)
163	Voir S42	Moteur mono / Single phase motor
164	0D7436	Klixon 230V 50HZ / Klixon device 230V 50HZ
	0D7560	Klixon 220V 60HZ / Klixon device 220V 60HZ
165	0D7559	Condensateur 45 mf / 45 mf running capacitor
166	0D3491	Lyre (j x 5) / Spring clip (set x 5)
167	0H1034	Condensateur dém.230V 50HZ / Start capacitor 230V 50HZ
	0KQ203	Condensateur dém.220V 60HZ / Start capacitor 220V 60HZ
168	0D5135	Barrette a bornes (j x 5) / Terminal bar (set x 5)
169	0D7401	Résistance / Resistor
S30	0D6100	Flasque inferieur moteur / Lower motor flange
S31	0D2767	Poulie motrice equipée / Drive pulley assembly
S32	0D7586	Support mot equipe / Motor support assembly
S33	0KQ230	Levier vitesse / Speed lever
S34	0D6094	Enjoliveur complet / Complete trim
S35	0D6102	Changement vitesse complet/ Complete speed change
S36	0D6101	Baladeur equipe / Sliding gear assembly
S37	0D6093	Flasque inférieur réceptrice équipée/ Lower driven flange assembly
S38	0D2760	Baladeur + flasque inférieur / Sliding gear + lower flange
S39	0D2759	Flasques supérieur receptrice équipée / Upper driven flanges assembly
S40	0D2762	Levier vitesse + cache équipé / Speed lever + cover assembly
S41	0D6096	Poulie superieur motrice equipée / Upper driven pulley assembly
S42	0D7583	Moteur mono équipé 230V 50HZ / Single phase 230V 50HZ motor assembly
	0D7584	Moteur mono équipé 208V 60HZ / Single phase 208V 60HZ motor assembly



# Vue éclatée variateur / Exploded view - Variator

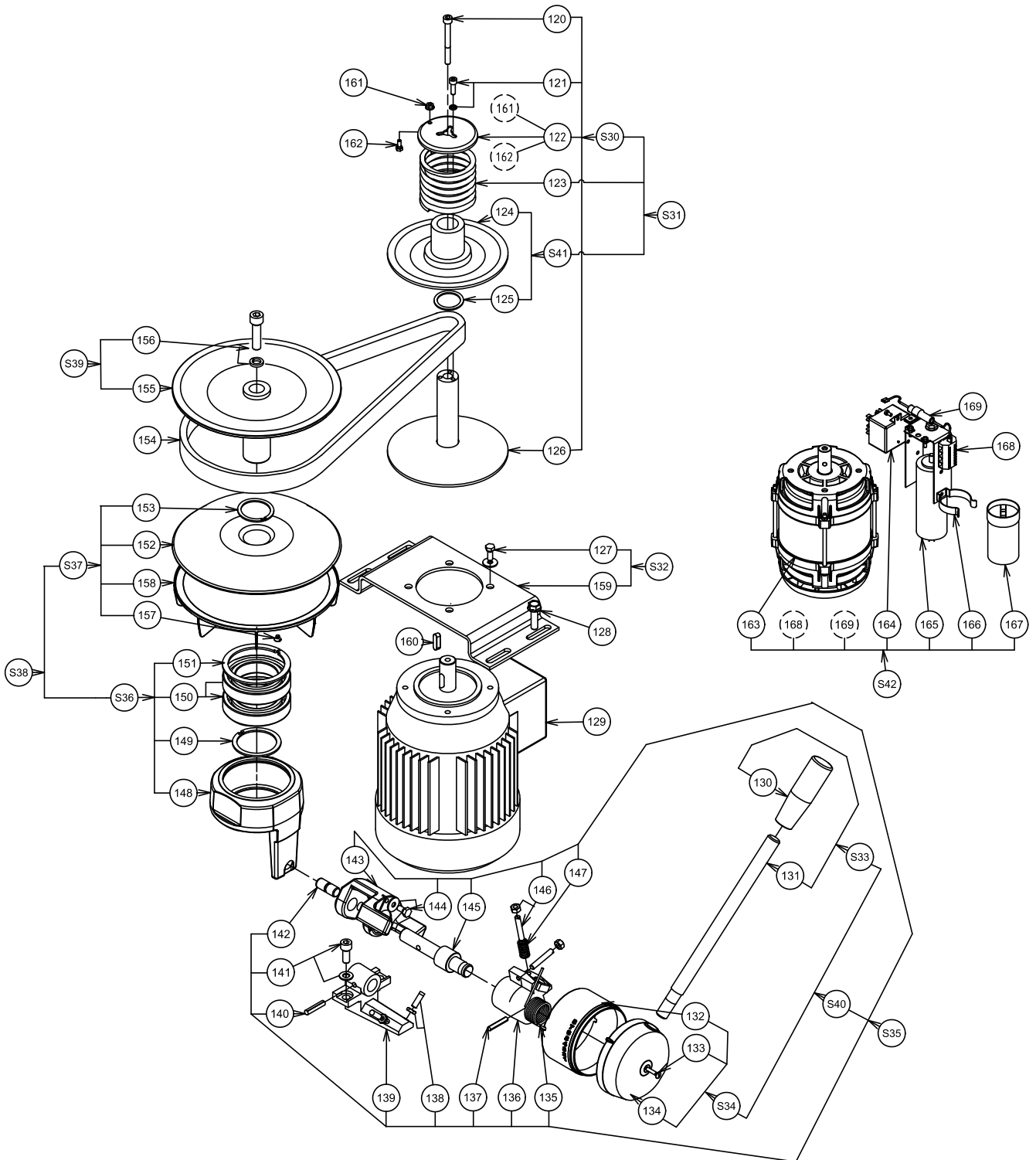


# Stückliste - Antriebsregler / Nomenclatura - Variatore

Pos.	Teile-Nr	Bezeichnung
120	0D2311	Schraube CHC M6X90 (5-er Satz)
	0D2876	Scheibe W6 (10-er Satz)
121	0D2942	Schraube H M5X20 Edelstahl (10-er Satz)
	0D2297	Scheibe CS M5 (10-er Satz)
122	0D6770	Schale Federanschlag
123	0D2726	Feder Antriebsregler
124	Siehe S41	Oberer Flansch Antriebswelle
125	0KQ515	U-Scheibe Filz 29x23x4 (10-er Satz)
126	0KQ569	Unterer Motorflansch
127	0KQ494	Schraube H M6x12 Edelstahl (10-er Satz)
	0D0619	Scheibe Cs L6 AcZn (10-er Satz)
128	0D6084	Bundschraube H mit M8x30(10-er Satz)
129	0D0782	Motor 3 230/400 komplett
130	0D2679	Griff
131	0D6028	Hebel Geschwindigkeitsregelung
132	0D6120	Adapter Geschwindigkeitseinstellung
133	0D0679	Schraube FB 4X20 Edelstahl (10-er Satz)
134	0D6121	Stopfen
135	0KJ730	Driftschutzfeder
136	034008	Halterung Hebel
137	0D3586	Stift G01 5x30 aczn (10-er Satz)
138	0U0671	Gewindestift St M6x20 (10-er Satz)
	0D0590	Mutter HM6 (10-er Satz)
139	0KI645	Anschlag
140	0D0400	Stift G01 6x30 (10-er Satz)
141	0KQ492	Schraube CHC M8X20 (10-er Satz)
	0U0660	Scheibe W8 (10-er Satz)
142	0U0449	Finger Schubglied
143	0KQ356	Driftschutzhülse
144	0D3587	Schraube H M6x12 ac 80 (10-er Satz)
	0D0619	Scheibe Cs l6 AcZn (10-er Satz)
145	0U0361	Driftschutzstift
146	0D0670	Gewindestift St M6x35 (5-er Satz)
	0D0503	Mutter Hu M6 Edelstahl (10-er Satz)
147	0KQ353	Haltefeder
148	0D6122	Schieberad
149	0KQ497	Sicherungsringe 50E (10-er Satz)
150	0KQ332	Rollager 6010 2RS
151	0KQ498	Sicherungsringe 80I (10-er Satz)
152	Siehe S37	Unterer Flansch angetriebene Scheibe
153	0D0496	Sicherungsringe 42I (10-er Satz)
154	0D2720	Riemen
155	Siehe S39	Obere angetriebene Scheibe
156	0D6099	Schraube CHC M10X40ac80 (10-er Satz)
	0D2265	Scheibe W10 (10-er Satz)
157	0D1023	Schraube F M4x6 Edelstahl (10-er Satz)
158	0D6092	Ventilator + Schraube
159	Siehe S32	Motorhalterung
160	0KQ488	Keil A6X6X20 (10-er Satz)
161	0D3065	Gewindestift Hu M4 (10-er Satz)
162	0U0665	Schraube Th M4x10 (10-er Satz)
163	Siehe S42	Motor 1
164	0D7436	Klixon 230V 50HZ
	0D7560	Klixon 220V 60HZ
165	0D7559	Dauerkondensator 45 mf
166	0D3491	Federklammer (5-er Satz)
167	0H1034	Startkondensator 230V 50HZ
	0KQ203	Startkondensator 220V 60HZ
168	0D5135	Klemmenreihe (5-er Satz)
169	0D7401	Widerstand
S30	0D6100	Unterer Motorflansch
S31	0D2767	Antriebsscheibe komplett
S32	0D7586	Motorhalterung komplett
S33	0KQ230	Geschwindigkeitshebel
S34	0D6094	Blende komplett
S35	0D6102	Geschwindigkeitseinstellung komplett
S36	0D6101	Schieberad komplett
S37	0D6093	Unterer Flansch angetriebene Scheibe Komplett
S38	0D2760	Schieberad + unterer Flansch
S39	0D2759	Oberer Flansch angetriebene Scheibe Komplett
S40	0D2762	Geschwindigkeitshebel + Blende komplett
S41	0D6096	Obere angetriebene Scheibe komplett
S42	0D7583	Motor 1 230/ 50 komplett
	0D7584	Motor 1 208/ 60 komplett

N°	Cod.	Designazione
120	0D2311	Vite CHC M6X90 set x5
	0D2876	Rondella W6 set X10
121	0D2942	Vite H M5X20 Inox set X10
	0D2297	Rondella Cs M5 set x10
122	0D6770	Coppa arresto a molla
123	0D2726	Molla variazione
124	Vedi S41	Flangia superiore puleggia motore
125	0KQ515	Rondelle feltro 29x23x4 set x10
126	0KQ569	Flangia motore inferiore
127	0KQ494	Vite H M6x12 Inox set X10
	0D0619	Rondella Cs L6 AcZn set x10
128	0D6084	Vite h base filettata m8x30 set x10
129	0D0782	Gruppo motore 3 230/400
130	0D2679	Impugnatura
131	0D6028	Leva comando variazione
132	0D6120	Raccordo modifica velocità
133	0D0679	Vite Fb 4X20 inox set x10
134	0D6121	Cappuccio
135	0KJ730	Molla antiscostamento
136	034008	Supporto leva
137	0D3586	Coppiglia G01 5x30 aczn set x10
138	0U0671	Vite ST filettata M6X20 set x10
	0D0590	Dado Hm6 set x10
139	0KI645	Arresto
140	0D0400	Coppiglia G01 6x30 set x10
141	0KQ492	Vite CHC M8X20 set x510
	0U0660	Rondella W8 set X10
142	0U0449	Perno bilanciare
143	0KQ356	Forcella antiscostamento
144	0D3587	Vite H M6x12 ac 80 set x 10
	0D0619	Rondella Cs l6 AcZn set x10
145	0U0361	Albero antiscostamento
146	0D0670	Vite ST filettata M6X35 set x5
	0D0503	Dado Hu M6 Inox (set X10)
147	0KQ353	Molla di mantenimento
148	0D6122	Bilanciere
149	0KQ497	Anelli di sicurezza 50E (set da 10)
150	0KQ332	Cuscinetto 6010 2RS
151	0KQ498	Anelli di sicurezza 80I (set da 10)
152	Vedi S37	Flangia inf. puleggia ricettrice
153	0D0496	Anelli di sicurezza 42I (set da 10)
154	0D2720	Cinghia
155	Vedi S39	Flangia ricettrice superiore
156	0D6099	Vite CHC M10X40 ac80 set 10
	0D2265	Rondella W10 set X10
157	0D1023	Vite F M4x6 inox set x10
158	0D6092	Ventilatore + vite
159	Vedi S32	Supporto motore
160	0KQ488	Chiavetta A6X6X20 set da 5
161	0D3065	Dado Hu M4 set x10
162	0U0665	Vite Th M4x10 set x10
163	Vedi S42	Motore
164	0D7436	Klixon 230V 50HZ
	0D7560	Klixon 220V 60HZ
165	0D7559	Condensatore permanente 45 mf
166	0D3491	Lira (set x 5)
167	0H1034	Condensatore di avviamento 230V 50HZ
	0KQ203	Condensatore di avviamento 220V 60HZ
168	0D5135	Ponticello per morsetti (set x 5)
169	0D7401	Résistenza
S30	0D6100	Flangia inferiore motore
S31	0D2767	Gruppo puleggia motrice
S32	0D7586	gruppo supporto motore
S33	0KQ230	Leva velocità
S34	0D6094	Guarnizione completa
S35	0D6102	Regolazione velocità completo
S36	0D6101	Gruppo bilanciare
S37	0D6093	Gruppo flangia inferiore ricettrice
S38	0D2760	Bilanciere + flangia inferiore
S39	0D2759	Gruppo flange superiori ricettrice
S40	0D2762	Gruppo leva velocità + maschera
S41	0D6096	Gruppo puleggia superiore motrice
S42	0D7583	Gruppo motore 1 230 50
	0D7584	Gruppo motore 1 208 60

# Explosionszeichnung - Antriebsregler / Esploso - Variatore

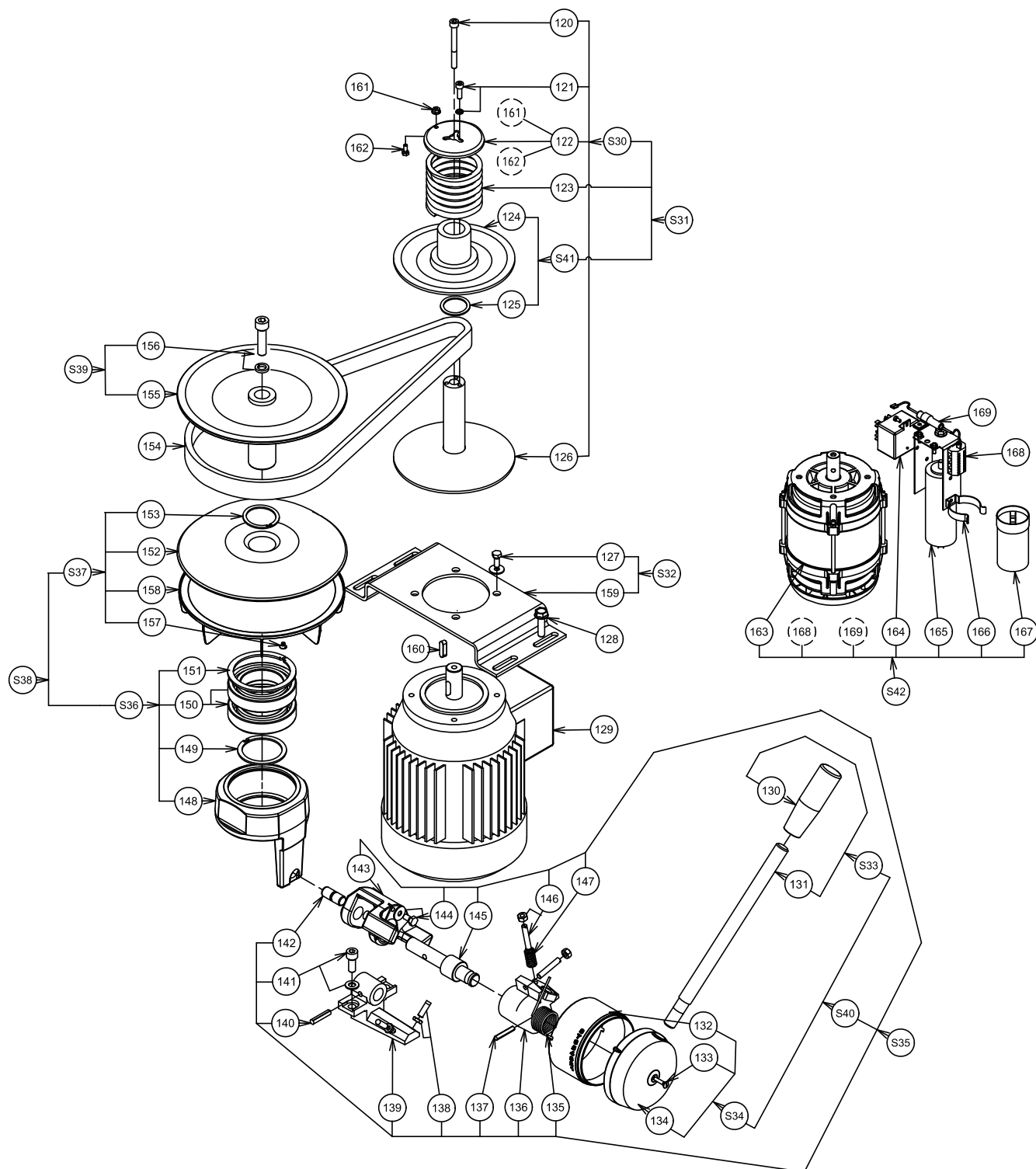




# Nomenclatura - Variador

N	Código.	Descripción
120	0D2311	Tornillo CHC M6X90 (juego x 5)
	0D2876	Arandela W6 juego x 10
121	0D2942	Tornillo H M5X20 Inox juego x 10
	0D2297	Arandela Cs M5 (juego X10)
122	0D6770	Copa tope muelle
123	0D2726	Muelle variación
124	Ver S41	Disco superior polea motriz
125	0KQ515	Arandela fieltro 29x23x4 juego x 10
126	0KQ569	Disco inf. motor
127	0KQ494	Tornillo H M6x12 Inox juego x 10
	0D0619	Arandela Cs L6 AcZn (juego X10)
128	0D6084	Tornillo H base dentada m8x30 juego x 10
129	0D0782	Motor 3 230/400 equipado
130	0D2679	Asa
131	0D6028	Palanca mando variación
132	0D6120	Racor cambio velocidad
133	0D0679	Tornillo FB 4X20 Inox juego x 10
134	0D6121	Caperuza
135	0KJ730	Muelle guía
136	034008	Soporte palanca
137	0D3586	Pasador G01 5x30 aczn juego x 10
138	0U0671	Tornillo ST ranurado M6X20 juego x 10
	0D0590	Tuerca Hm6 juego x 10
139	0K1645	Tope
140	0D0400	Pasador G01 6x30 juego x 10
141	0KQ492	Tornillo CHC M8X20 (juego x 10)
	0U0660	Arandela W8 juego x 10
142	0U0449	Leva deslizante
143	0KQ356	Horquilla guía
144	0D3587	Tornillo H M6x12 ac 80 juego x10
	0D0619	Arandela Cs l6 AcZn (juego X10)
145	0U0361	Árbol guía
146	0D0670	Tornillo ST ranurado M6X35 juego x 5
	0D0503	Tuerca Hu M6 Inox (juego X10)
147	0KQ353	Muelle sujeción
148	0D6122	Bloque ruedas deslizantes
149	0KQ497	Circlip 50E (juego x 10)
150	0KQ332	Cojinete 6010 2RS
151	0KQ498	Circlip 80I (juego x 10)
152	Ver S37	Disco inf. polea receptora
153	0D0496	Circlip 42I (juego x 10)
154	0D2720	Correa
155	Ver S39	Disco receptor superior
156	0D6099	Tornillo CHC M10X40 ac80 (juego x 10)
	0D2265	Arandela W10 juego x 10
157	0D1023	Tornillo F M4x6 inox juego x10
158	0D6092	Ventilador + tornillo
159	Ver S32	Soporte motor
160	0KQ488	Chaveta A6X6X20 (juego 10)
161	0D3065	Tuerca Hu M4 (juego 10 u.)
162	0U0665	Tornillo Th M4x10 (juego 10)
163	Ver S42	Motor 1
164	0D7436	Klixon 230V 50HZ
	0D7560	Klixon 220V 60HZ
165	0D7559	Condensador permanente 45 mf
166	0D3491	Soporte lira (juego x 5)
167	0H1034	Condensador arranque 230V 50HZ
	0KQ203	Condensador arranque 220V 60HZ
168	0D5135	Puente placa de bornes (juego x 5)
169	0D7401	Résistencia
S30	0D6100	Disco inf. motor
S31	0D2767	Polea motriz completa
S32	0D7586	Soporte motor equipado
S33	0KQ230	Palanca velocidad
S34	0D6094	Embellecedor completo
S35	0D6102	Cambio de velocidad completo
S36	0D6101	Bloque ruedas deslizantes equipado
S37	0D6093	Disco inferior receptor equipado
S38	0D2760	Bloque ruedas deslizantes + disco inferior
S39	0D2759	Disco superior receptor equipado
S40	0D2762	Palanca velocidad + tapa ocultación equipada
S41	0D6096	Polea superior motriz equipada
S42	0D7583	Motor 1 230 50 equipado
	0D7584	Motor 1 208 60 equipado

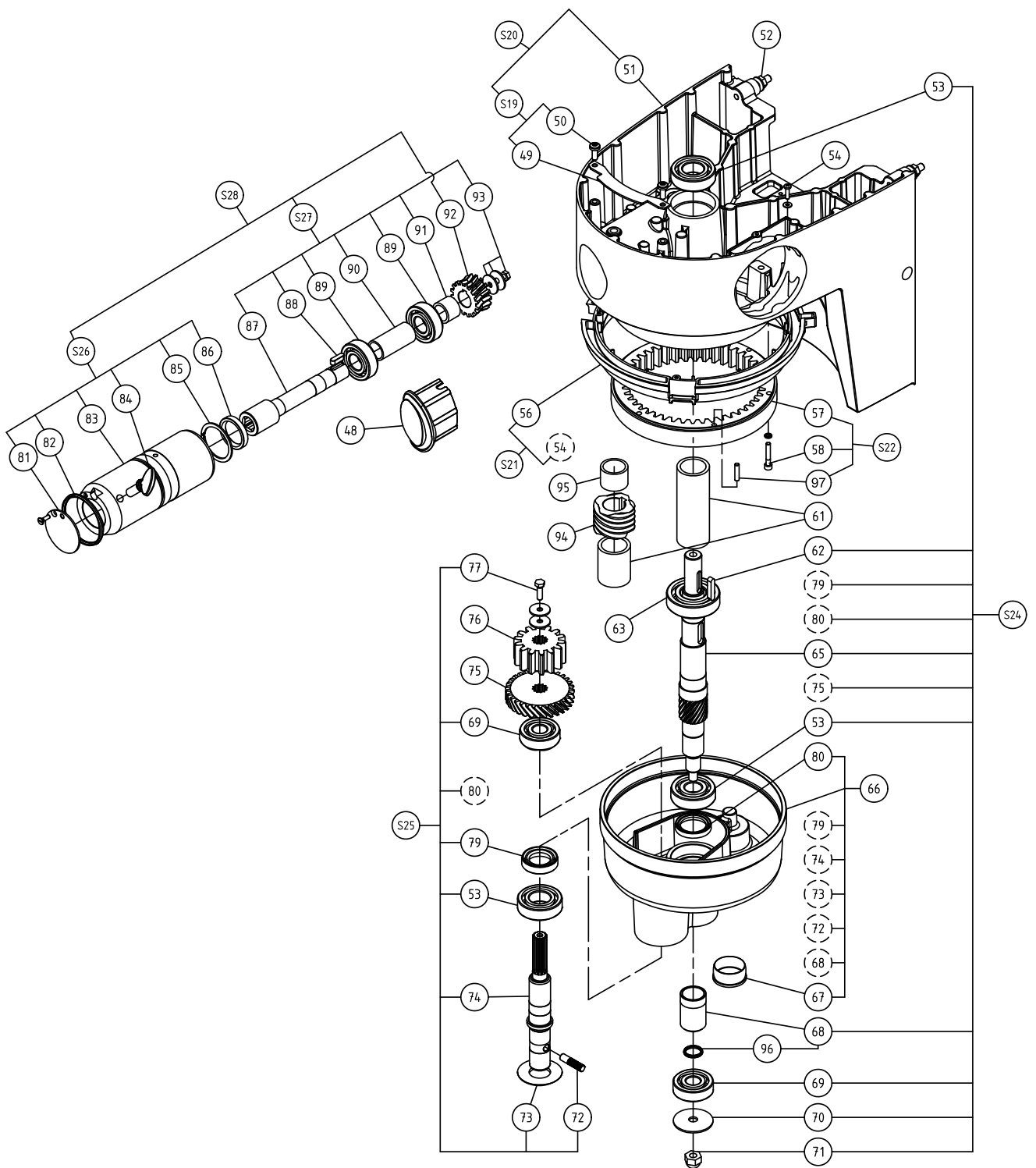
# Despiece - Variador



# Nomenclature mécanisme / Parts list - Mechanism

Rep. Item	Code Part N°	Désignation / Description
48	0D5368	Cache prise accessoires/Accessory hub cap
49	Voir S19	See S19/ Languette / Tab
50	0D3333	Vis tapite torx M6x16 jeu x10 / Torx tapite screw M6x16 set x10
51	Voir S20	See S20/Tête / Head
52	0D3590	Ecrou HU M8 embase crantée jeu x10 / Nut HU M8 notched base set x10
53	0KQ394	Roulement 6205 2RS / Bearing 6205 2RS
54	0D1009	Vis PT WN k40/16 jeu x10 / Screw PT WN k40/16 set x10
	0D0631	Rondelle contact de 4 jeu x10 / Contact washer 4mm set x10
56	Voir S21	See S21/ Virole / Shell
57	Voir S22	See S22/ Couronne 45 dents / Crown wheel 45-tooth
58	0KQ491	Rondelle de 5 aczn jeu x10 / Washer 5mm aczn set x10
	0D6118	Vis CHC M5x30 jeu x10 / Screw CHC M5x30 set x10
61	0D6130	Entretoise version sans prise accessoire / Spacer no accessories hub version
	0D6129	Entretoise version prise accessoire / Spacer accessories hub version
62	0KQ487	Clavette A 6x6x30 jeu x10 / Key A 6x6x30 set x10
63	0D0006	Roulement 6206 2RS / Bearing 6206 2RS
65	Voir S24	See S24/ Pignon arbre 18 dents/ Shaft cogwheel 18-tooth
66	0D6110	Planétaire / Planetary gear system
67	0D5962	Bouchon GPN 300 V301(jeux10) / GPN 300 V301 hub set x10
68	0D6749	Entretoise équipée / Spacer assembly
69	0KI590	Roulement 6303 2RS1 / Bearing 6303 2RS1
70	0U0409	Rondelle solaire / Sun gear washer
71	0D0584	Ecrou borgne M10 jeu x5 / Cap nut M10 set x5
72	0D0955	Goupille arbre porte outil jeu x5 / Tool holder shaft pin set x5
73	0D0954	Rondelle protection jeu x2 / Protective washer set x2
74	Voir S25	See S25/ Arbre porte outil / Tool holder shaft
75	Voir S24	See S24/ Roue 47 dents / Gear wheel 47-tooth
76	0D2721	Pignon 14 dents / Cogwheel 14-tooth
77	0KQ512	Vis TH 6x20 inox jeu x10 / Screw TH 6x20 stainless steel set x10
	0D0627	Rondelle CL m6 aczn8b jeu x10 / Washer CL m6 aczn8b set x10
79	0U0491	Joint levre / Lipped seal 25x42x10
80	0KQ342	Joint levre / Lipped seal 30x42x7
81	0D1052	Opercule prise accessoire/ Accessory socket cover plate
82	0D6041	Joint torique 55,56x3,53 jeu x10/O-ring 55.56x3.53 set x10
83	Voir S26	Manchon prise accessoire/Accessory socket sleeve
84	0KQ334	Vis violon/Violin screw
85	0D0656	Circlips 47i jeu x10/Circlips 47i set x10
86	0H1040	Joint levre 30x40x7 jeu x5/ Lipped seal 30x40x7 set x5
87	Voir S27	Arbre prise accessoire/Accessory socket shaft
88	0KQ488	Clavette a6x6x20 jeu x10/Cotter pin a6x6x20 set x10
89	0KQ395	Roulement 6204 ddu/Bearing 6204 ddu
90	0KL162	Entretoise/Spacer
91	0D3633	Entretoise/Spacer
92	0D2753	Roue prise accessoire/ Accessory socket wheel
93	0KQ512	Vis th 6x20 inox jeu x10/Screw th 6x20 stainless steel set x10
	0D0627	Rondelle cl m6 aczn8b jeu x10/Wascher CL M6 Galva steel 8B set X10
94	0D6128	Vis prise accessoire/Accessory socket screw
95	0D6127	Entretoise superieure/Upper spacer
96	0KQ575	Joint torique Ø17, 12x2.62 jeu x5/O-ring
97	0D7350	Goupille D6 (jeu x 10) / Pin D6 (set x 10)
S19	0D2754	Languette équipée / Tab assembly
S20	0D6467	Tête nue / Basic head
S21	0D1699	Virole équipée / Shell assembly
S22	0D7333	Couronne équipée / Crown wheel assembly
S24	0D2758	Arbre solaire équipee + roue / Sun wheel shaft and wheel assembly
S25	0D2757	Arbre porte outil équipee / Tool holder shaft assembly
S26	0D2750	Manchon equipee/Sleeve assembly
S27	0D2752	Arbre prise accessoire equipee/Accessory socket shaft assembly
S28	0D2751	Prise accessoire equipee/Accessory socket assembly

# Vue éclatée mécanisme / Exploded view- Mechanism

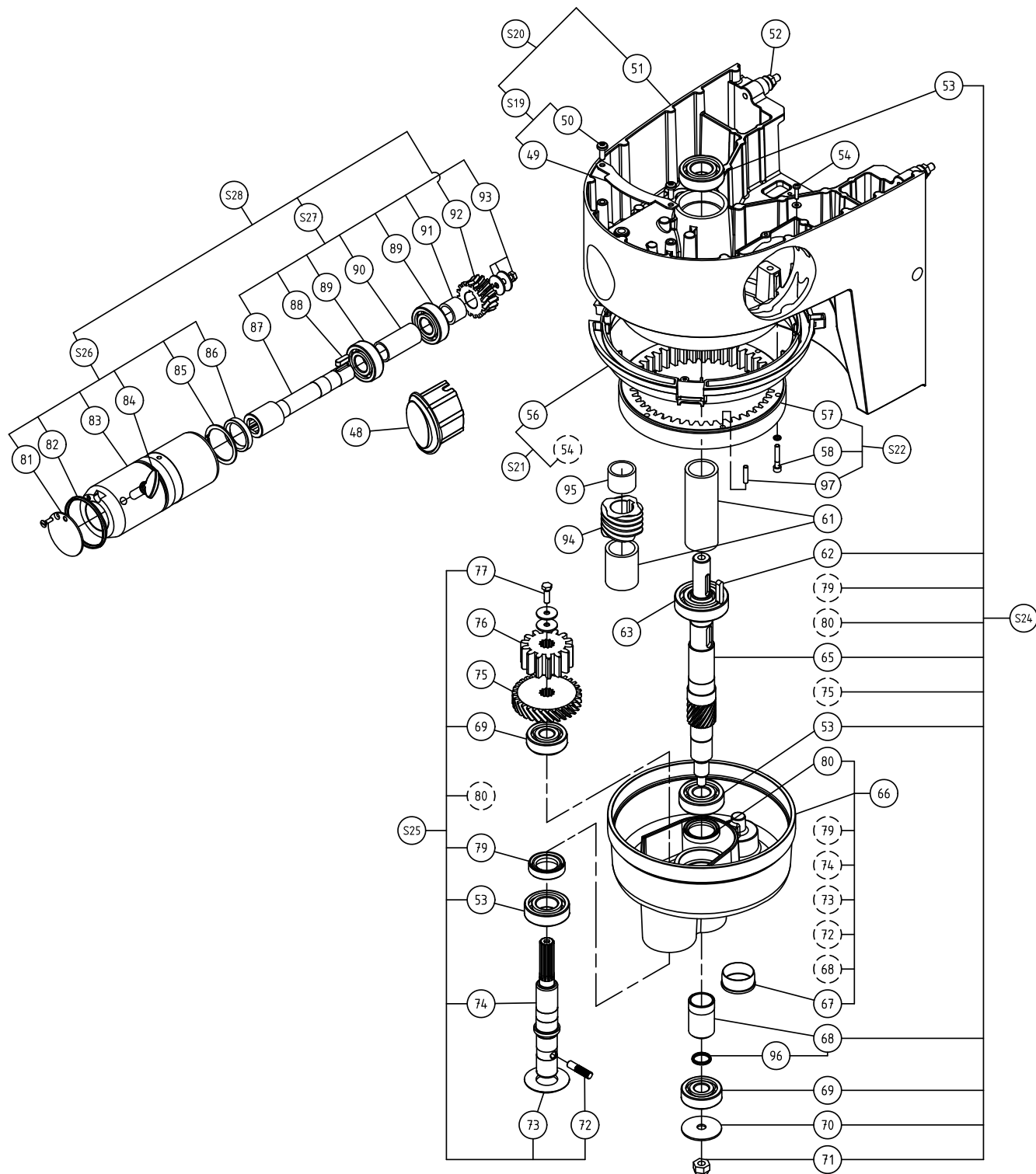


# Stückliste - Antrieb/ Nomenclatura - Meccanismo

Pos.	Teile-Nr	Bezeichnung	N°.	Cod.	Designazione
48	0D5368	Blende Aufstecknabe	48	0D5368	Accessori copripresa
49	siehe S19	Lasche	49	Vedi S19	Vedi S19/ Linguetta
50	0D3333	Schraube TAPTITE TORX M6x16 (10-er Satz)	50	0D3333	Vite taptite torx M6x16 set x10
51	siehe S20	Kopf	51	Voir S20	Vedi S20/Testa
52	0D3590	Bundmutter Hu M8 mit Verzahnung (10-er Satz)	52	0D3590	Dado HU M8 spallamento intagliato set x10
53	0KQ394	Rollager 6205 2RS	53	0KQ394	Cuscinetto 6205 2RS
54	0D1009	Schraube PT WN K40/16 (10-er Satz)	54	0D1009	Vite PT WN k40/16 set x10
	0D0631	Kontaktscheibe 4 (10-er Satz)		0D0631	Rondella di contatto da 4 set x10
56	siehe S21	Ring	56	Vedi S21	Vedi S21/ Ghiera
57	siehe S22	Kranz 45 Zähne	57	Vedi S22	Vedi S22/ Corona 45 denti
58	0KQ491	Scheibe 5 AcZn (10-er Satz)	58	0KQ491	Rondella da 5 aczn set x10
	0D6118	Schraube CHC M5x30 (10-er Satz)		0D6118	Vite CHC M5x30 set x10
61	0D6130	Abstandsring L 104 Modell ohne Aufstecknabe	61	0D6130	Distanziatore lg 104 versione senza presa accessorio
	0D6129	Abstandsring Aufstecknabe		0D6129	Distanziatore versione presa accessorio
62	0KQ487	Keil A 6x6x30 (10-er Satz)	62	0KQ487	Chiavetta A 6x6x30 set x10
63	0D0006	Rollager 6206 2RS	63	0D0006	Cuscinetto 6206 2RS
65	siehe S24	Ritzel Welle 18 Zähne	65	Vedi S24	Pignone albero 18 denti
66	0D6110	Planetengetriebe	66	0D6110	Planetario
67	0D5962	Stopfen GPN 300 V301 (10-er Satz)	67	0D5962	Tappo GPN 300 V301 set x10
68	0KQ575	Abstandsring komplett	68	0KQ575	Gruppo distanziatore
69	0K1590	Rollager 6303 2RS1	69	0K1590	Cuscinetto 6303 2RS1
70	0U0409	Scheibe Sonnenrad	70	0U0409	Rondella solare
71	0D0584	Hutmutter M10 (5-er Satz)	71	0D0584	Dado cieco M10 set x5
72	0D0955	Satz 5 Stifte Werkzeughalterwelle	72	0D0955	Spina albero porta attrezzo set x5
73	0D0954	Schutzscheibe (2-er Satz)	73	0D0954	Rondella di protezione set x2
74	siehe S25	Werkzeughalterwelle	74	Vedi S25	Vedi S25/ Albero portattrezzi
75	siehe S24	Rad 47 Zähne	75	Vedi S24	Ruota 47 denti
76	0D2721	Ritzel 14 Zähne	76	0D2721	Pignone 14 denti
77	0KQ512	Schraube TH 6x20 Edelstahl (10-er Satz)	77	0KQ512	Vite TH 6x20 inox set x10
	0D0627	Scheibe CL M6 aczn8b (10-er Satz)		0D0627	Rondella CL m6 aczn8b set x10
79	0U0491	Lippendichtung 25x42x10	79	0U0491	Guarnizione labbro 25x42x10
80	0KQ342	Lippendichtung 30x42x7	80	0KQ342	Guarnizione labbro 30x42x7
81	0D1052	Deckel aufstecknabe	81	0D1052	Opercolo presa accessorio
82	0D6041	O-ring 55,56x3,53 10-er satz	82	0D6041	Guarnizione torica 55,56x3,53 set x10
83	siehe S26	Buchse aufstecknabe	83	vedi S26	Manicotto presa accessorio
84	0KQ334	Bügelsschraube	84	0KQ334	Vite zigrinata
85	0D0656	Sicherungsringe 47i 10-er satz	85	0D0656	Anelli seeger 47i set x10
86	0H1040	Lippendichtung 30x40x7 5-er satz	86	0H1040	Guarnizione labbro 30x40x7 set X5
87	siehe S27	Welle aufstecknabe	87	Vedi S27	Albero presa accessorio
88	0KQ488	Passfeder a6xa6x20 10-er satz	88	0KQ488	Chiavetta a6x6x20 set x10
89	0KQ395	Rollager 6204 ddu	89	0KQ395	Cuscinetto 6204 ddu
90	0KL162	Abstandsring	90	0KL162	Traversino
91	0D3633	Abstandsring	91	0D3633	Traversino
92	0D2753	Rolle aufstecknabe	92	0D2753	Ruota presa accessorio
93	0KQ512	Sechskant-edelstahlschraube 6x20 (10-er satz)	93	0KQ512	Vite th 6x20 inox set x10
	0D0627	U-scheibe cl m6 aczn8b 10-er satz		0D0627	Rondella cl m6 aczn8b set x10
94	0D6128	Schraube aufstecknabe	94	0D6128	Vite presa accessorio
95	0D6127	Oberer abstandsring	95	0D6127	Traversino superiore
96	0KQ575	O-ring Ø17.12x2.62 (5-er satz)	96	0KQ575	Junta tórica Ø17.12x2.62 juego x 5
97	0D7350	Stifte D6 (10-er Satz)	97	0D7350	Spina D6 (juego x 10)
S19	0D2754	Lasche komplett	S19	0D2754	Gruppo linguetta
S20	0D6467	Kopf allein	S20	0D6467	Testa singola
S21	0D1699	Ring komplett	S21	0D1699	Gruppo ghiera
S22	0D7333	Kranz komplett	S22	0D7333	Gruppo corona
S24	0D2758	Welle Sonnenrad komplett + Rad	S24	0D2758	Gruppo albero solare + ruota
S25	0D2757	Welle Werkzeughalter komplett	S25	0D2757	Gruppo albero portattrezzi
S26	0D2750	Hülse ausgestattet	S26	0D2750	Manicotto in dotazione
S27	0D2752	Welle aufstecknabe ausgestattet	S27	0D2752	Albero presa accessorio in dotazione
S28	0D2751	Aufstecknabe ausgestattet	S28	0D2751	Presa accessorio in dotazione



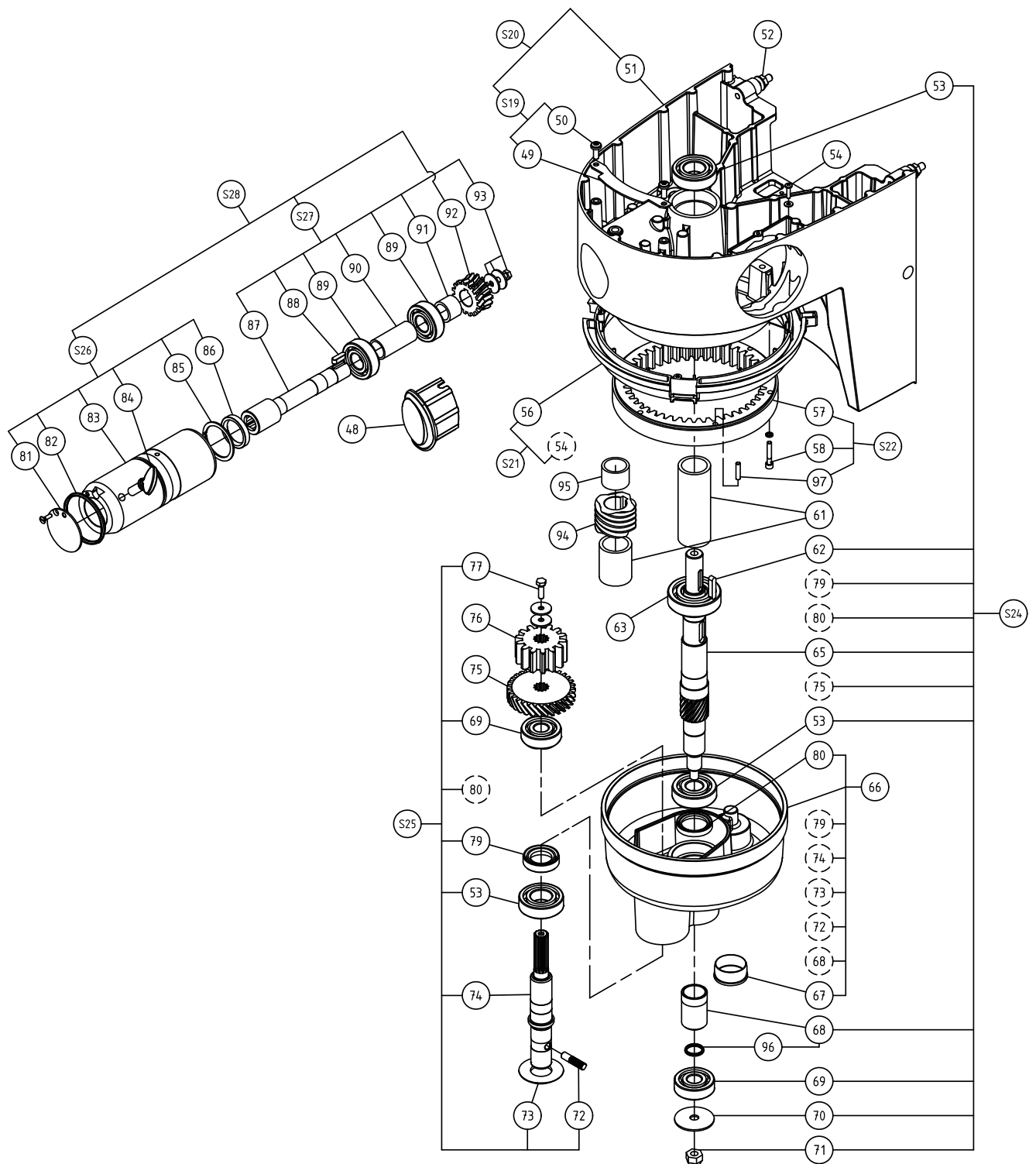
# Explosionszeichnung - Antrieb/ Esploso - Meccanismo \_\_\_\_\_



# Nomenclatura - Mecanismo

N.	Código	Descripción
48	OD5368	Tapa toma de accesorios
49	Ver S19	Lengüeta
50	OD3333	Tornillo taptite torx M6 x 16 juego x 10
51	Ver S20	Cabezal
52	OD3590	Tuerca HU M8 base dentada juego x10
53	OKQ394	Rodamiento 6205 2RS
54	OD1009	Tornillo PT WN k40/16 juego x10
	OD0631	Arandela contacto de 4 juego x 10
56	Ver S21	Virola
57	Ver S22	Corona 45 dientes
58	OKQ491	Arandela de 5 aczn juego x10
	OD6118	Tornillo CHC M5x30 juego x10
61	OD6130	Distanciador lg 104 versión sin toma de accesorios
	OD6129	Distanciador versión toma de accesorios
62	OKQ487	Chaveta A 6x6x30 juego x10
63	OD0006	Rodamiento 6206 2RS
65	Ver S24	Piñón árbol 18 dientes
66	OD6110	Planetaria
67	OD5962	Tapón GPN 300 V301 juego x10
68	OD6749	Distanciador de rodamiento
69	OKI590	Rodamiento 6303 2RS1
70	OU0409	Arandela solar
71	OD0584	Tuerca ciega M10 Juego x5
72	OD0955	Pasador árbol portaaccesorios juego x 5
73	OD0954	Arandela protección juego x 2
74	Ver S25	Árbol portaaccesorios
75	Ver S24	Rueda 47 dientes
76	OD2721	Piñón 14 dientes
77	OKQ512	Tornillo TH 6x20 inox juego x10
	OD0627	Arandela CL m6 aczn8b juego x 10
79	OU0491	Junta de labio 25x42x10
80	OKQ342	Junta de labio 30x42x7
81	OD1052	Tapa toma de accesorios
82	OD6041	Junta tórica 55,56x3,53 juego x 10
83	Ver S26	Manguito toma de accesorios
84	OKQ334	Tornillo monoaleta
85	OD0656	Circlip 471 juego x 10
86	OH1040	Junta de labio 30x40x7 juego x 5
87	Ver S27	Árbol toma de accesorios
88	OKQ488	Chaveta a6x6x20 juego x 10
89	OKQ395	Cojinete 6204 ddu
90	OKL162	Distanciador
91	OD3633	Distanciador
92	OD2753	Rueda toma de accesorios
93	OKQ512	Tornillo th 6x20 acero juego x 10
	OD0627	Arandela cl m6 aczn8b juego x 10
94	OD6128	Tornillo toma de accesorios
95	OD6127	Distanciador superior
96	OKQ575	Junta tórica Ø17.12x2.62 juego x 10
97	OD7350	Pasador D6 (juego x 10)
S19	OD2754	Lengüeta equipada
S20	OD6467	Cabezal sin equipar
S21	OD1699	Virola equipada
S22	OD7333	Corona equipada
S24	OD2758	Árbol solar equipado + rueda
S25	OD2757	Árbol portaaccesorios equipado
S26	OD2750	Manguito equipado
S27	OD2752	Árbol toma de accesorios equipado
S28	OD2751	Toma de accesorios equipada

# Despiece - Mecanismo



# Nomenclature Roulettes (optionnel) / Parts List Castors (optional) / Stückliste Rollen (Sonderzubehör) / Nomenclatura Rotelle (opzionale) / Nomenclatura Ruedas (opcional)

Rep. Item	Code Part N°	Désignation / Description
201	0D5391	Axe + pédale/Shaft + pedal
202	0D5394	Support A/Support A
203	0D0551	Vis Taptite M6x12 (jeu x10)/Taptite screw M6x12 (set x10)
204	0D1659	Ecrou frein M6 (jeu x10)/Locking nut M6 (set x10)
205	0D0619	Rondelle CS L6 (jeu x10)/Washer CS L6 (set x10)
206	0D5395	Support arrière/Rear support
207	0KQ512	Vis H M6x20 (jeu x10)/Screw H M6x20 (set x10)
208	0D0533	Rondelle à griffes Ø8 (jeu x10)/Tooth lock washer Ø8 (set x10)
209	0D0641	Ecrou frein M8 (jeu x10)/Locking nut M8 (set x10)
210	0D0642	Ecrou M8 (jeu x10)/Nut M8 (set x10)
211	0D5357	Roue + entretoise (jeu x3)/Wheel + spacer (set x3)
212	0D0599	Vis H M6x45 (jeu x10)/Screw H M6x45 (set x10)
213	0D5396	Platine arrière/Rear plate
214	0D1660	Vis Chc M8x25 (jeu x10)/Screw Chc M8x25 (set x10)
215	0D5397	Axe arrière/Rear shaft
216	0D5392	Bras de liaison/Connecting shaft
217	0D5393	Support B/Support B

Pos.	Teile-Nr	Bezeichnung
201	0D5391	Achse + Pedal
202	0D5394	Halterung A
203	0D0551	Taptite Schraube M6x12 (10-er Satz)
204	0D1659	Selbstsichernde Mutter M6 (10-er Satz)
205	0D0619	Scheibe CS L6 (10-er Satz)
206	0D5395	Hintere Halterung
207	0KQ512	Schraube H M6x20 (10-er Satz)
208	0D0533	Klauenscheibe Ø8 (10-er Satz)
209	0D0641	Selbstsichernde Mutter M8 (10-er Satz)
210	0D0642	Mutter M8 (10-er Satz)
211	0D5357	Rolle + Abstandsring (3-er Satz)
212	0D0599	Schraube H M6x45 (10-er Satz)
213	0D5396	Hintere Platine
214	0D1660	Schraube CHC M8x25 (10-er Satz)
215	0D5397	Hintere Achse
216	0D5392	Verbindungsarm
217	0D5393	Halterung B

N°	Cod.	Designazione
201	0D5391	Asse + pedale
202	0D5394	Supporto A
203	0D0551	Vite Taptite M6x12 (set x10)
204	0D1659	Dado freno M6 (set x10)
205	0D0619	Rondella CS L6 (set x10)
206	0D5395	Supporto posteriore
207	0KQ512	Vite H M6x20 (set x10)
208	0D0533	Rondella a graffe Ø8 (set x10)
209	0D0641	Dado freno M8 (set x10)
210	0D0642	Dado M8 (set x10)
211	0D5357	Ruota + distanziatore (set x3)
212	0D0599	Vite H M6x45 (set x10)
213	0D5396	Piastra posteriore
214	0D1660	Vite Chc M8x25 (set x10)
215	0D5397	Asse posteriore
216	0D5392	Braccio di collegamento
217	0D5393	Supporto B

N.	Código	Descripción
201	0D5391	Eje + pedal
202	0D5394	Soporte A
203	0D0551	Tornillo Taptite M6x12 (juego x10)
204	0D1659	Tuerca freno M6 (juego x10)
205	0D0619	Arandela CS L6 (juego x10)
206	0D5395	Soporte posterior
207	0KQ512	Tornillo H M6x20 (juego x10)
208	0D0533	Arandela dentada Ø8 (juego x10)
209	0D0641	Tuerca freno M8 (juego x10)
210	0D0642	Tuerca M8 (juego x 10)
211	0D5357	Rueda + distanciador (juego x 3)
212	0D0599	Tornillo H M6x45 (juego x10)
213	0D5396	Platina posterior
214	0D1660	Tornillo Chc M8x25 (juego x10)
215	0D5397	Eje posterior
216	0D5392	Brazo de unión
217	0D5393	Soporte B

**Vue éclatée Roulettes (optionnel) / Exploded view Castors (optional) / Explosionszeichnung Rollen (Sonderzubehör) / Esploso Rotelle (opzionale) / Despiece Ruedas (opcional) \_**

