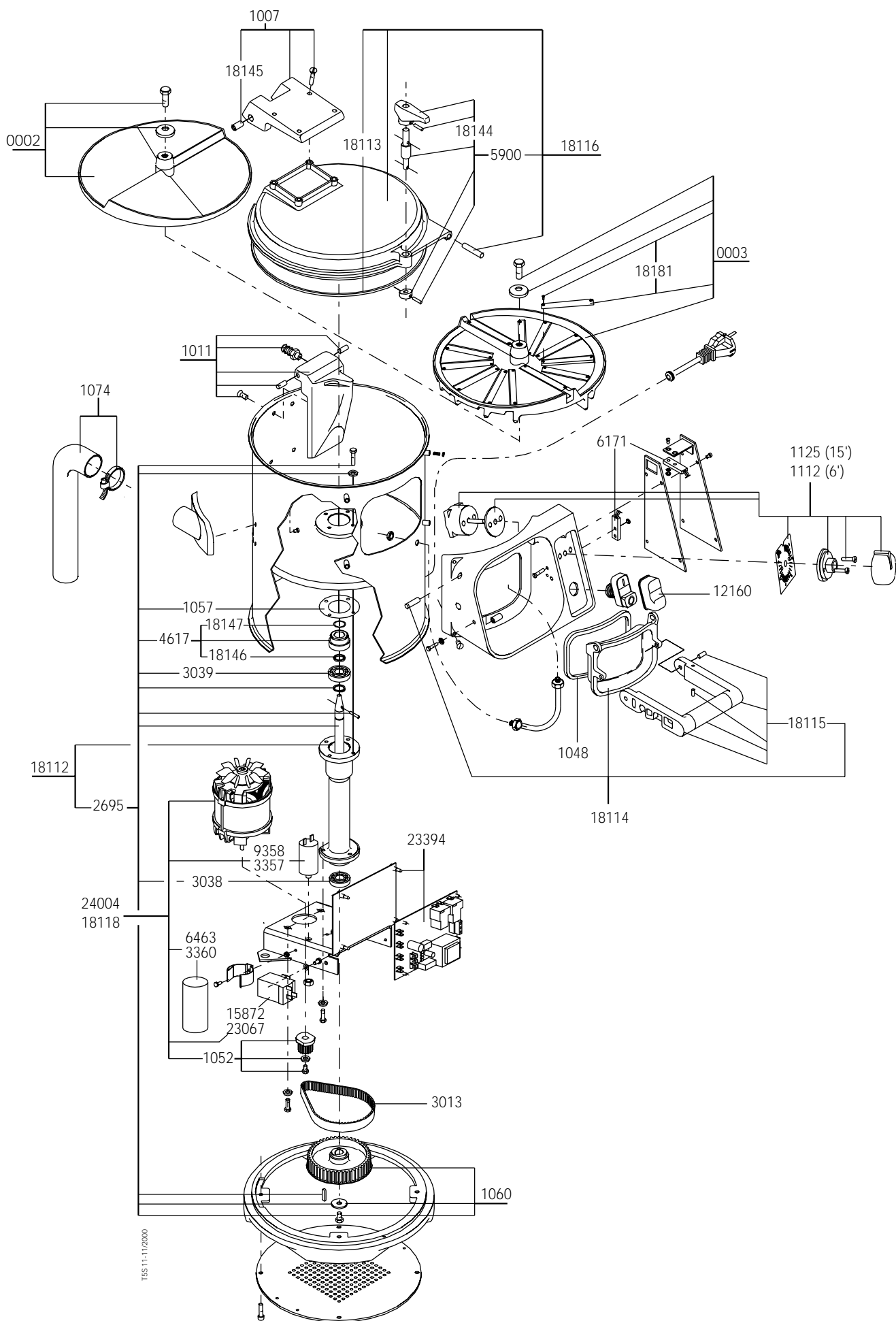


Nomenclature / Parts list

Qté Qty	Code Part N°	Désignation / Description
1	0002	Plateau abrasif / Abrasive plate
1	0003	Plateau couteaux / Knife plate
1	1007	Charnière de couvercle / Lid hinge
1	1011	Défecteur équipé / Deflector assembly
1	1048	Joint de porte avec colle / Seal door with adhesive
1	1052	Poulie motrice + visserie / Drive pulley with fitting kit
1	1057	Joint de palier / Shaft seal
1	1060	Poulie réceptrice + visserie / Driven pulley with fitting kit
1	1074	Durite de vidange + collier / Drain hose connection + collar
1	1112	Minuterie 6' équipée / Timer assembly 6'
1	1125	Minuterie 15' équipée / Timer assembly 15'
1	2695	Mécanisme complet / Complete mechanism
1	3013	Courroie / Belt
1	3038	Roulement / Bearing / 6201-2RS
1	3039	Roulement / Bearing / 6202-2RS
1	3357	Condensateur permanent / Permanent capacitor / 6 MF
1	3360	Condensateur de démarrage / Start capacitor / 30MF
1	4617	Chapeau équipé / Cap assembly
1	5900	Verrou complet / Complete bolt
1	6171	Détecteur de proximité courant continu Vdc/ Vdc proximity detector
1	6463	Condensateur de démarrage / Start capacitor / 80MF
1	9358	Condensateur permanent / Permanent capacitor / 20 MF
1	12160	Bouton poussoir MARCHE-ARRET / START-STOP Button
1	15872	Relais MA / Relay MA / 230V
1	18112	Palier complet équipé / Shaft bearing assembly
1	18113	Joint de couvercle + silicone / Cover seal + silicon
1	18114	Porte équipée / Door assembly
1	18115	Poignée de porte équipée / Door handle assembly
1	18116	Couvercle équipé / Cover assembly
1	18118	Moteur monophasé équipé / Single phase motor assembly / 230/240V 50-60Hz
1	18144	Manette de verrou avec goupille (X5) / Bolt handle with pin (X5)
1	18145	Bague d'articulation couvercle (X5) / Lid hinge bush
5	18146	Joint à lèvres (X5) / Lipped seal /17X28X6
5	18147	Joint torique / «O» ring / 17,12X2,62 (X5)
12	18181	Couteau + vis / Knife + screw
1	23067	Relais MA / Relay MA / 115V
	23394	Carte électrique puissance monophasée / Single phase electrical control card / 115/230V 50/60Hz
1	24004	Moteur monophasé équipé / Single phase motor assembly / 115V 60Hz

Vue éclatée / exploded view



T5S 11-11/2000