

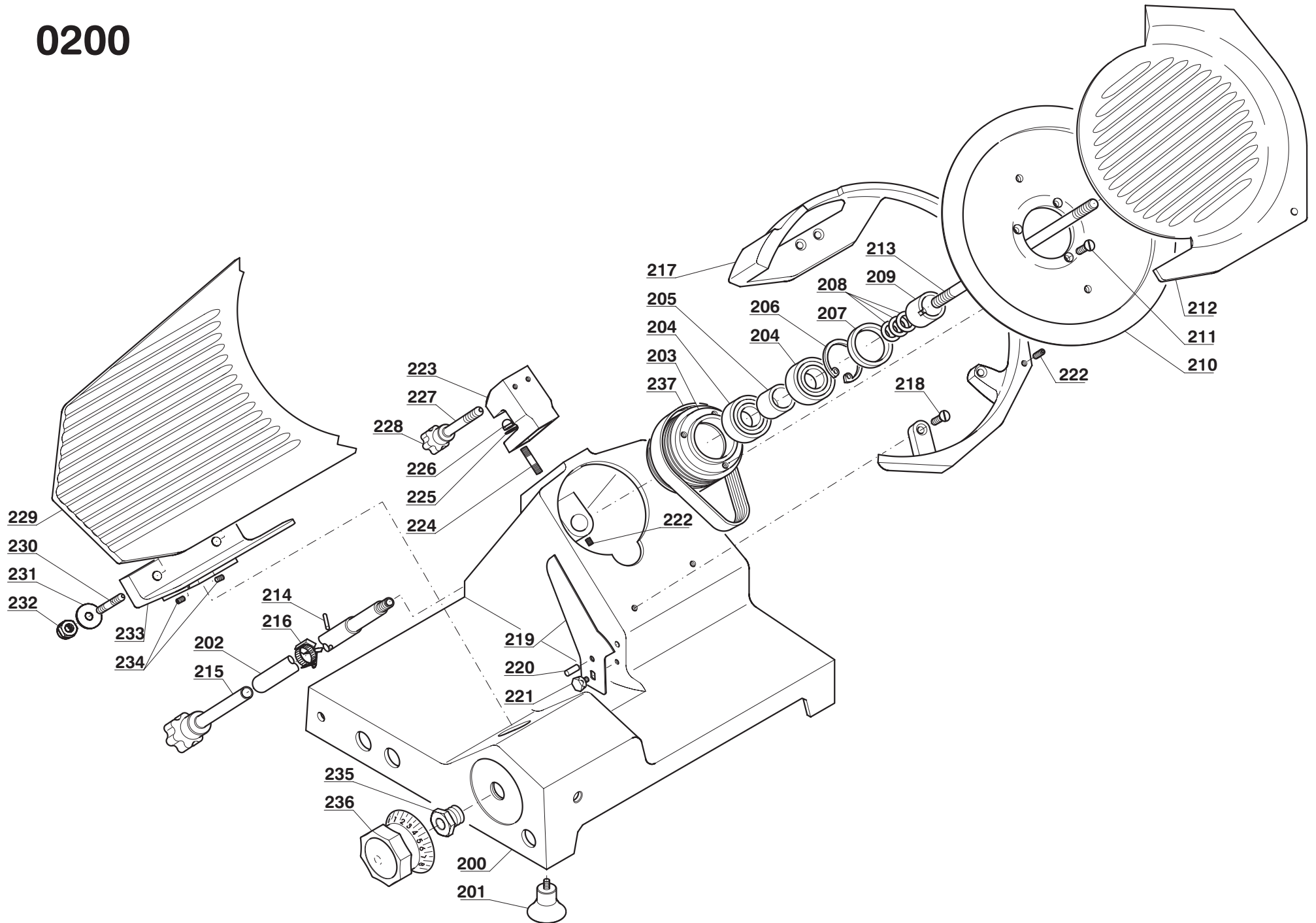
**AFFETTATRICI
SLICING MACHINES**

**Ø 220, Ø 250
GRAVITÀ**

***pezzi di ricambio
spare parts***

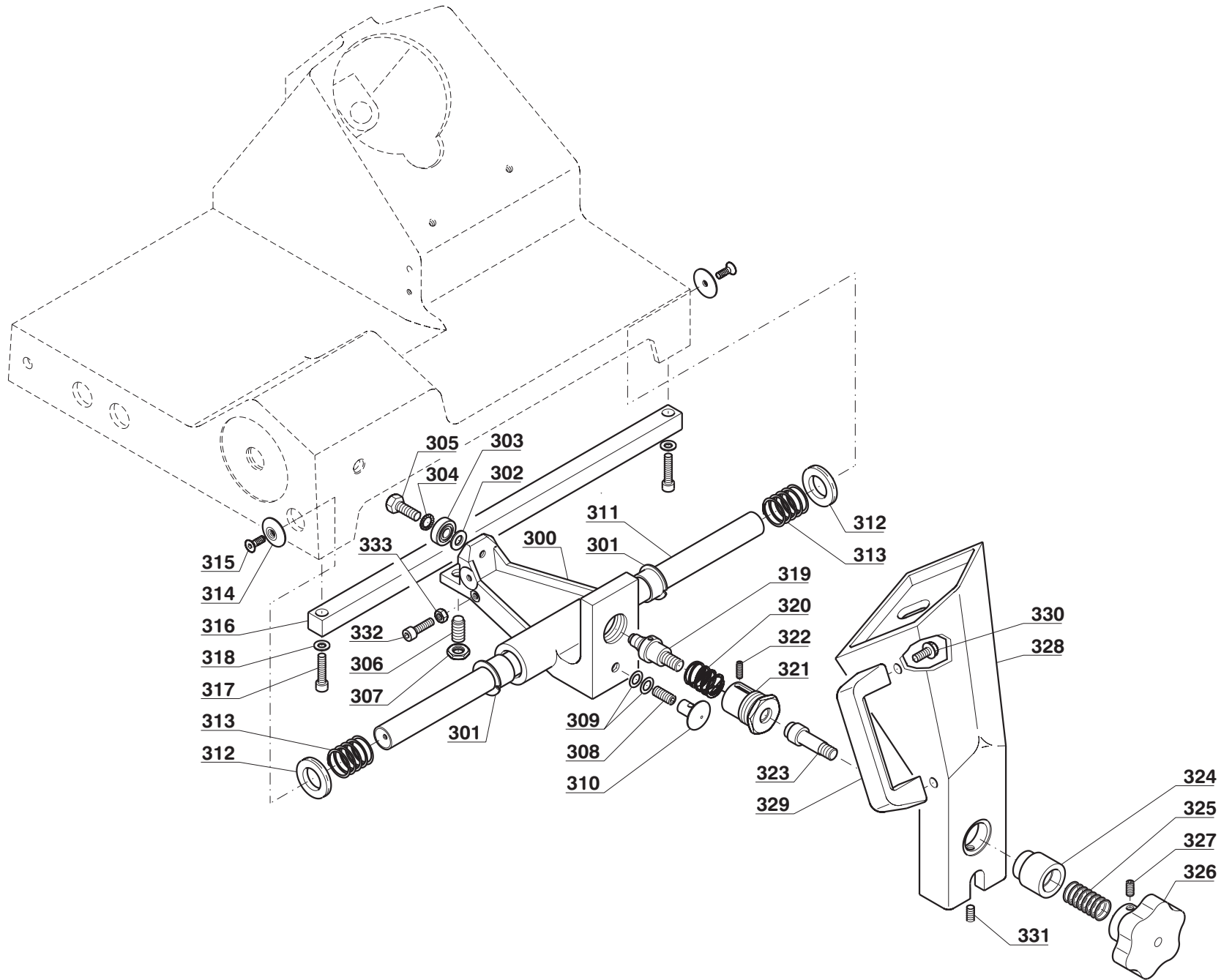
No	DESCRIZIONE	Q.	MODELLO E. 250 GRAVITÀ
200	BASAMENTO	1	4020081
201	PIEDINI A VENTOSA	4	3030402
202	PERNO SUPPORTO LAMA	1	4100384
203	SUPPORTO LAMA	1	4100467
204	CUSCINETTI	2	3030305
205	DISTANZIALE CUSCINETTI	1	4100149
206	ANELLO D'ARRESTO	1	7000540
207	ANELLO DI TENUTA	1	3030201
208	SPESSORI	2	700206B
209	BOCCOLA CONICA	1	4100057
210	LAMA	1	3023111
211	VITI FISS. LAMA	4	7000634
212	DISCO COPRILAMA	1	4020174
213	TIRANTE DISCO COPRILAMA	1	4100585
214	PERNO MICRO	1	4100309
215	VOLANTINO FISS. TIRANTE	1	4090302
216	MICROINTERRUTTORE	1	3040204
217	PARALAMA	1	4020429
218	VITI FISS. PARALAMA	4	7000129
219	PARAFETTE	1	4010255
220	SPINA PARAFETTE	1	7900018
221	POMOLO FISS.PARAFETTE	1	4100405
222	GRANO RISCONTRO DISCO	1	7001735
223	SUPPORTO AFFILATOIO	1	4020435
224	PRIGIONIERO FISS. SUPP.	1	4100425
225	RONDELLA	1	4100883
226	DADO CIECO	1	7000908
227	PERNO BLOCC. AFFILATOIO	1	4100373
228	VOLANTINO	1	4090302
229	PIANO DI PARAGONE	1	4020243
230	PRIGIONIERO	2	4100429
231	RONDELLA	2	4100503
232	DADO CIECO	2	7000908
233	SUPPORTO PIANO	1	4020351
234	GRANO FISS. SUPPORTO	2	7000256
235	BOCCOLA PERNO MANOPOLA	1	4100065
236	MANOPOLA GRADUATA	1	2V30006
237	CINGHIA POLY-V	1	3030114
0120	GRUPPO LAMA	1	2020500

0200



No	DESCRIZIONE	Q.	MODELLO E. 250 GRAVITÀ
300	BOCCOLA BRACCIO	1	403A033
301	BOCCOLA DU	2	3030811
302	RONDELLA	1	7001008
303	CUSCINETTO	1	3030301
304	RONDELLA	1	7001008
305	VITE FISS. CUSCINETTO	1	7000346
306	GRANO REGOLAZ. BOCCOLA	1	4100195
307	DADO	1	7000492
308	PRIGIONIERO	1	700355B
309	RONDELLA	2	7001008
310	FUNGO FERMABRACCIO	1	4100171
311	BARRA TONDA	1	4070204
312	RONDELLE GOMMA	2	3030512
313	MOLLE AMMORTIZZATRICI	2	3031217
314	RONDELLA DI FISSAGGIO	2	4100491
315	VITE FISS. RONDELLA	2	7000346
316	BARRA QUADRA	1	4070103
317	VITE	2	700333A
318	RONDELLA	2	7001006
319	PERNO INTERBLOCCO	1	4101037
320	MOLLA	1	3031224
321	SUPPORTO INTERBLOCCO	1	4100082
322	GRANO	1	7003526
323	PERNO FISS. BRACCIO	1	4101035
324	BOCCOLA FISS. BRACCIO	1	4100086
325	MOLLA	1	3031239
326	VOLANTINO	1	4090305
327	GRANO	1	7003546
328	BRACCIO CARRO	1	4020058
329	MANIGLIA AD U	1	4090306
330	VITE FISS. MANIGLIA	1	7001936
331	GRANO FISS. GRUPPO BLOCC.	1	7003546
332	VITE BLOCC. SPESSIMETRO	1	700013B
333	DADO	1	7004006
0130	GRUPPO BOCCOLA BRACCIO DA No 300 A 310	1	2030501
0131	GRUPPO INTERBLOCCO DA No 319 A 322	1	203V009
0132	GRUPPO BLOCCAGGIO BRACCIO DA No 323 A 327	1	203V201

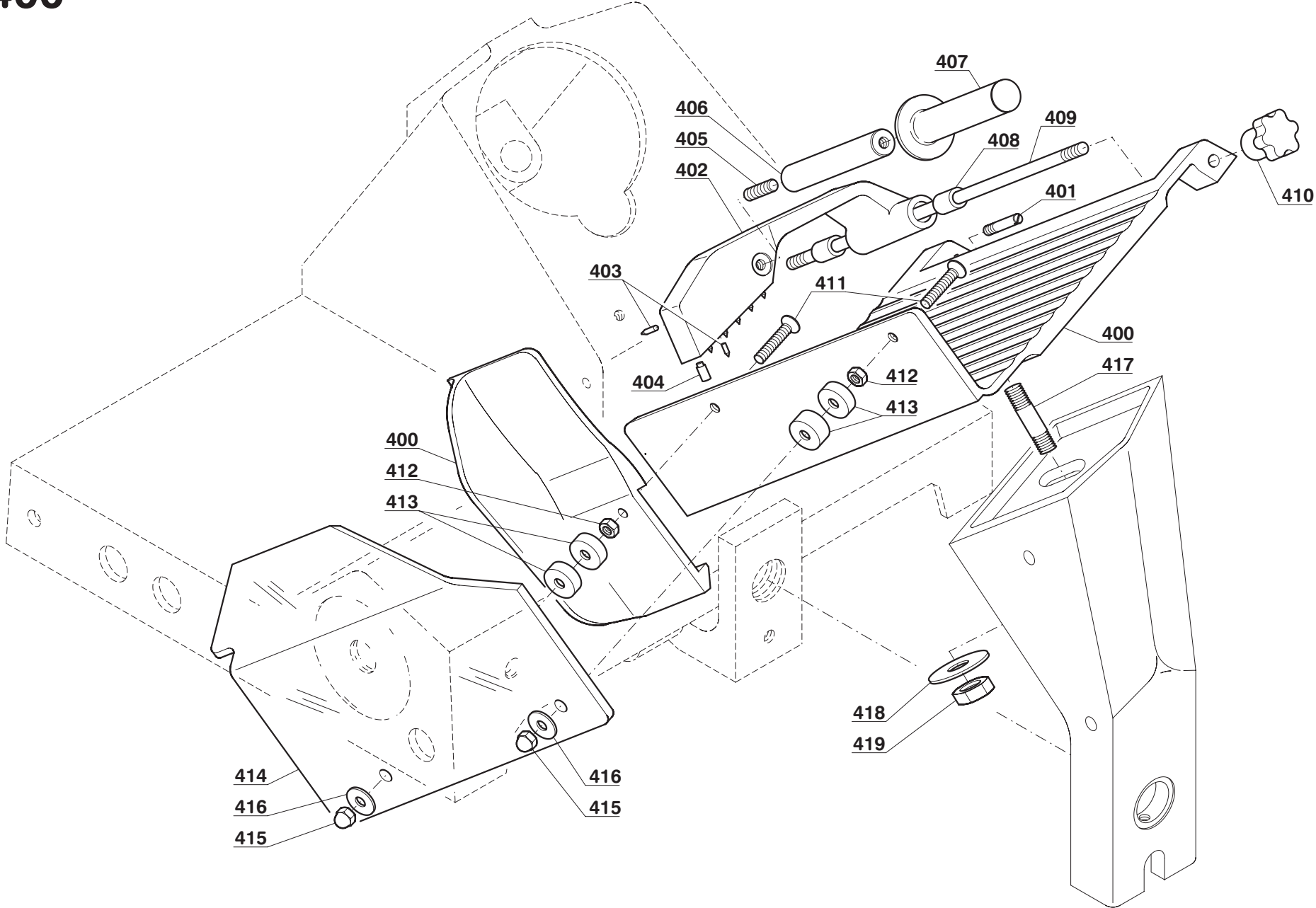
0300



GRUPPO 400

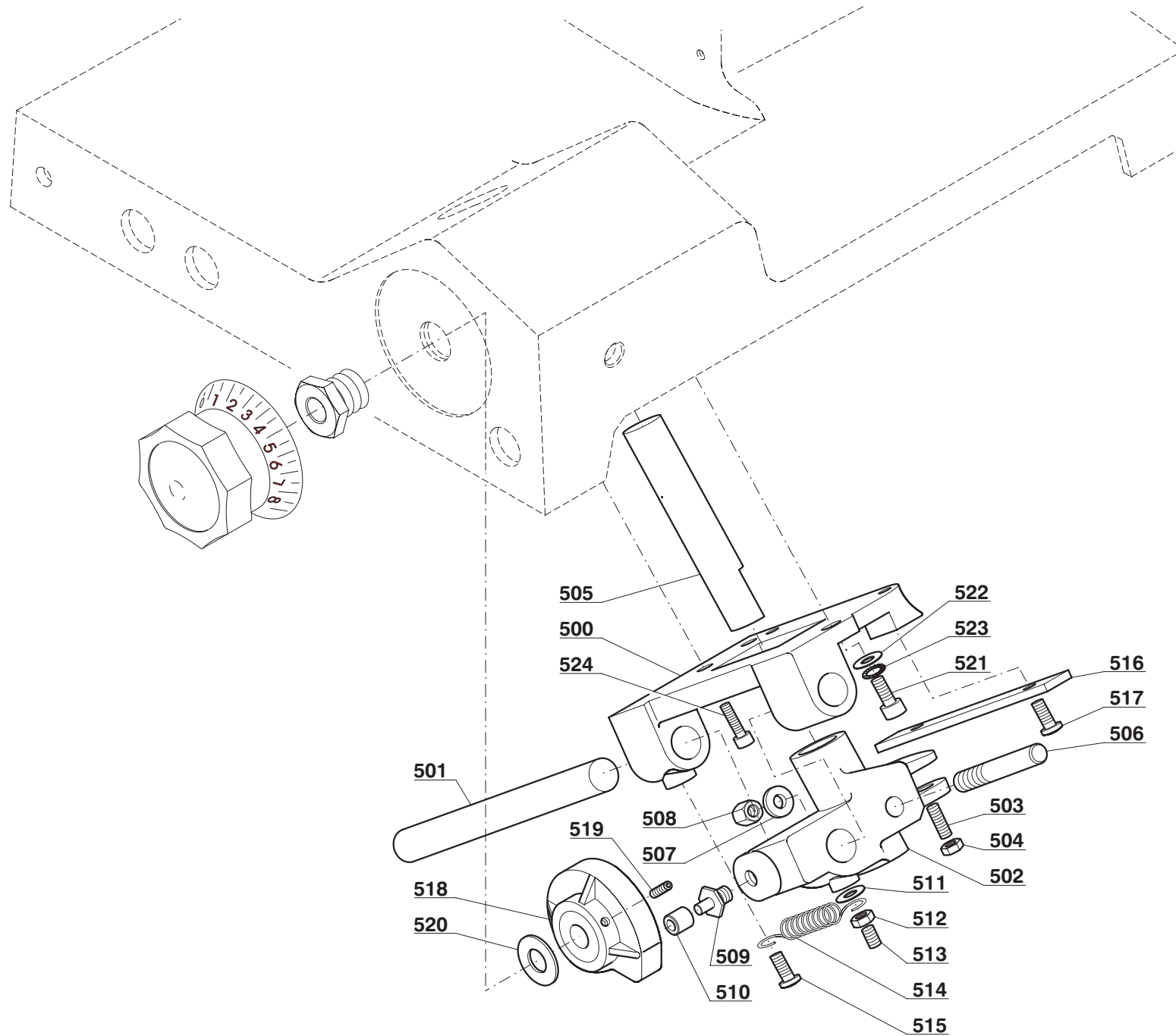
No	DESCRIZIONE	Q.	MODELLO E. 250 GRAVITÀ
400	CARRO PORTASALUMI	1	406AA07
401	PERNO STACCO PRESSAMERCE	1	4100623
402	PRESSAMERCE	1	4020285
403	CHIODINI	21	4100895
404	TAPPO PRESSAMERCE	1	3031320
405	GRANO	2	4100411
406	PROLUNGA IMPUGNATURA	1	4100441
407	IMPUGNATURA PRESSAMERCE	1	4090325
408	BRONZINA PRESSAMERCE	2	3030827
409	BARRA PRESSAMERCE	1	4100049
410	POMOLO BARRA	1	4090302
411	VITE FISS. PROTEZIONE	2	700254F
412	DADO	2	7000462
413	DISTANZIALE	2	4100784
414	PROTEZIONE PARAMANO	1	4090223
415	DADO CIECO	2	7000906
416	RONDELLA	2	7002207
417	PRIGIONIERO	1	4100413
418	RONDELLA	1	7000714
419	DADO FISS. CARRO	1	7000492
0141	GRUPPO CARRO PORTASALUMI	1	2040501

0400



No	DESCRIZIONE	Q.	MODELLO E. 250 GRAVITÀ
500	CORPO SPESSIMETRO	1	403A035
501	BARRA SPESSIMETRO	1	4100041
502	LARDONE SPESSIMETRO	1	403A037
503	GRANO REGOLAZIONE	1	4100199
504	DADO	1	7000482
505	PERNO SUPPORTO PIATTO	1	4100621
506	PERNO A PEDIVELLA	1	4100247
507	RONDELLA	1	7001008
508	DADO	1	7000487
509	PERNO RULLINO CAMME	1	4100357
510	RULLINO CAMME	1	4100525
511	RONDELLE	2	7001008
512	DADI	2	7000463
513	GRANO FISS. MOLLA	1	700355B
514	MOLLA SPESSIMETRO	1	3031221
515	VITE FISS. MOLLA	1	7000332
516	LARDONCINO	1	405CB43
517	VITI FISS. LARDONCINO	2	7001936
518	CAMME	1	4090115
519	GRANO FISS. CAMME	1	7003546
520	RONDELLA SPESSORAMENTO	1	700206B
521	VITE FISS. SPESS. DX	1	7000347
522	RONDELLA	1	7001008
523	RONDELLA DENT. ESTERNA	1	7002308
524	VITE FISS. SPESS. SIX	2	7003338
0150	GRUPPO SPESSIMETRO	1	2050500

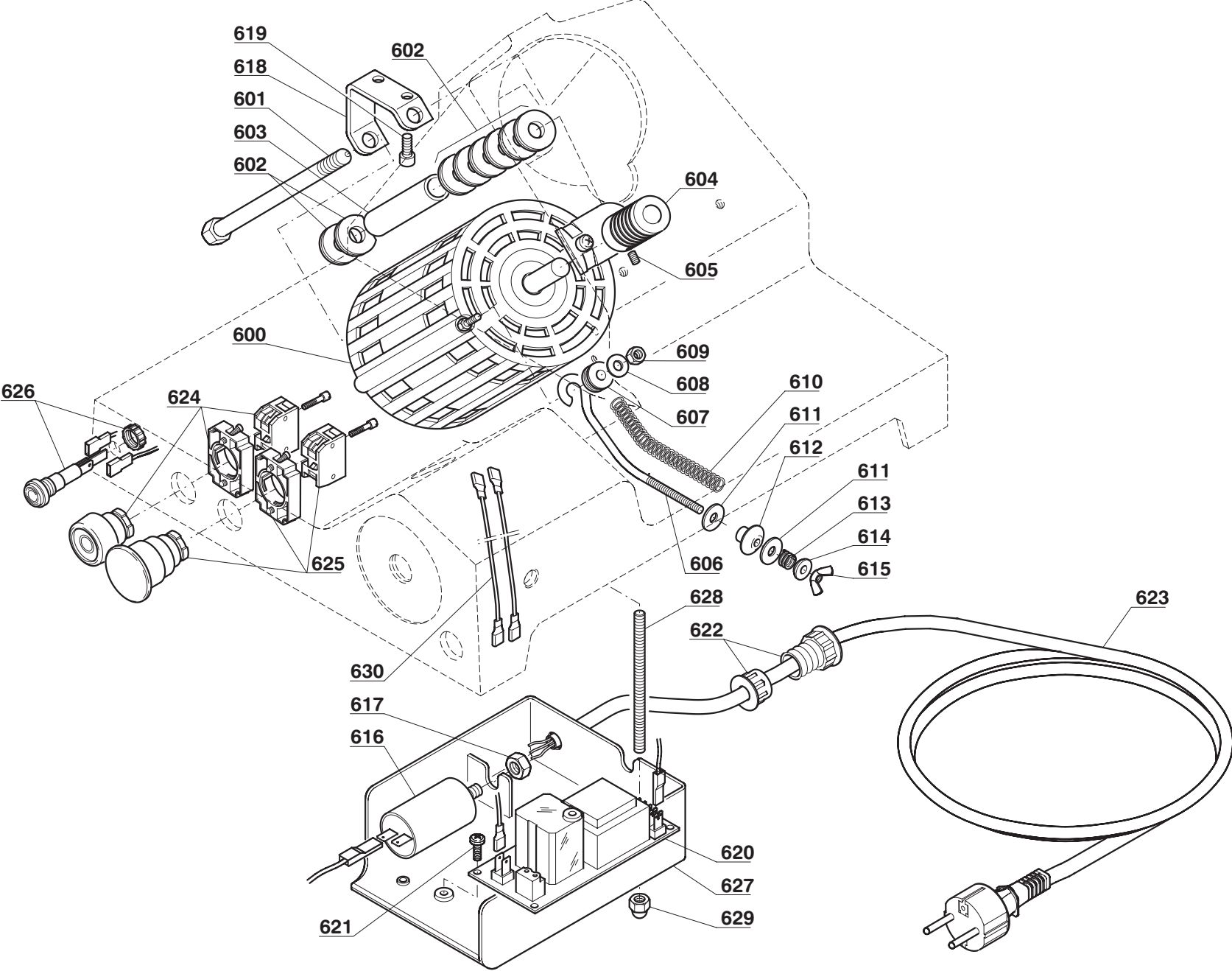
0500



GRUPPO 600 M

No	DESCRIZIONE	Q.	MODELLO E. 250 GRAVITÀ
600	MOTORE MONOFASE	1	3010101
601	PERNO SUPP. MOTORE	1	4100351
602	RONDELLE GOMMA	8	3030503
603	DISTANZIALE	1	4100843
604	PULEGGIA MOTORE	1	4100449
605	GRANO	1	7003545
606	TIRACINGHIA	1	4100368
607	AMMORTIZZATORE	1	3031320
608	RONDELLA	1	7001005
609	DADO	1	7000452
610	MOLLA	1	3031219
611	RONDELLA	2	7000705
612	TAPPO AMMORTIZZATORE	1	3031325
613	MOLLA	1	3031251
614	RONDELLA	1	4100925
615	DADO AD ALETTE	1	7002805
616	CONDENSATORE	1	3040308
617	DADO	1	7000482
618	SUPPORTO GRUPPO MOTORE	1	406CC25
619	VITE FISS. SUPPORTO	2	7000134
620	SCHEDA COMPLETA	1	3040658
621	VITI FISS. SCHEDA	2	7000842
622	BLOCCACAVO	1	3040617
623	CAVO CON SPINA MONOF.	1	3040663
624	PULSANTE START	1	3040110
625	PULSANTE A FUNGO STOP	1	3040104
626	LAMPADA DI SEGNALAZIONE	1	3040404
627	SCATOLA IMPIANTO ELETTRICO	1	4090103
628	PRIGIONIERO FISS. SCATOLA	3	700293A
629	DADO CIECO	3	7000905
630	CAVO MICRO	1	3040677
0161	GRUPPO MOTORE MONOFASE	1	2010503
0163	GRUPPO IMPIANTO ELETTRICO MONOFASE	1	2060505

0600M



No	DESCRIZIONE	Q.	MODELLO E. 250 GRAVITÀ
700	CORPO AFFILATOIO	1	4090105
701	MOLLA	2	3031205
702	PARAPOLVERE	2	4100069
703	PERNO LEVAFILO	1	4100273
704	SFERA	2	3031321
705	MOLLA	2	3031205
706	MOLA LEVAFILO	1	3030704
707	RONDELLA	2	3031305
708	DADO	1	7000483
709	PULSANTE LEVAFILO	1	4100471
710	VITE FISS. PULSANTI	2	4100594
711	VITE FISS. PERNO LEVAFILO	1	7900021
712	PERNO AFFILANTE	1	4100275
713	MOLA AFFILANTE	1	3030711
714	RONDELLA	1	3031305
715	DADO	1	7000463
716	PULSANTE AFFILANTE	1	4100625
717	PIASTRINA INFERIORE	1	405DC35
718	VITE DI REGOLAZIONE	2	4100724
719	PERNO CENTRALE AFFILATOIO	1	405EA03
720	RONDELLA PERNO CENTRALE	1	4100479
721	VITE	1	7002426
722	DISTANZIALE	1	4100139
723	DADO FISS. AFFILATOIO	1	4100103
724	COPRI AFFILATOIO	1	4020131
725	RONDELLA	1	7001008
726	VOLANTINO FISS. AFFILATOIO	1	4090322
727	SPINE DI RISCONTRO	2	4100531
0170	GRUPPO AFFILATOIO DA 700 A 723	1	2070190

0700

