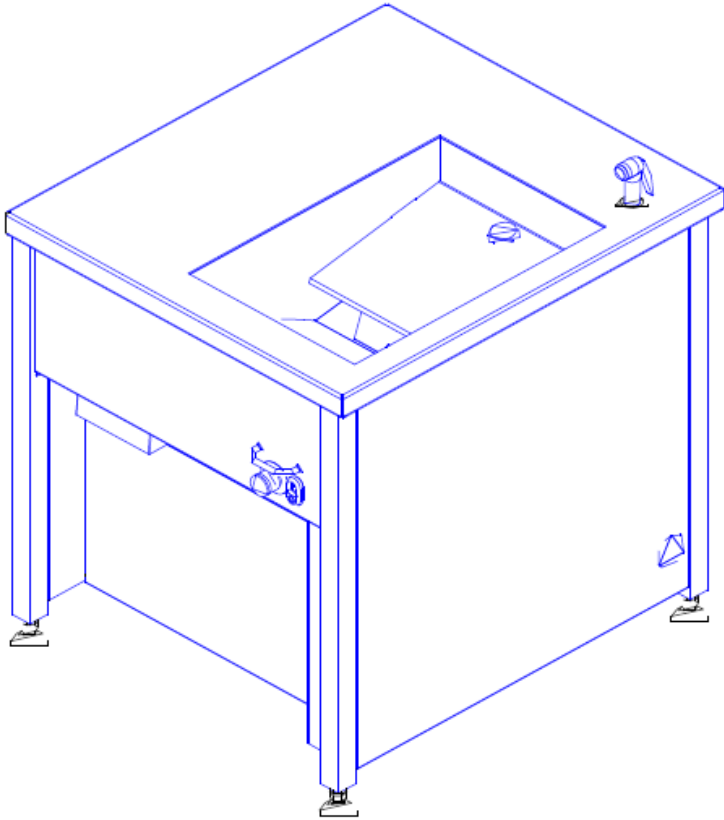


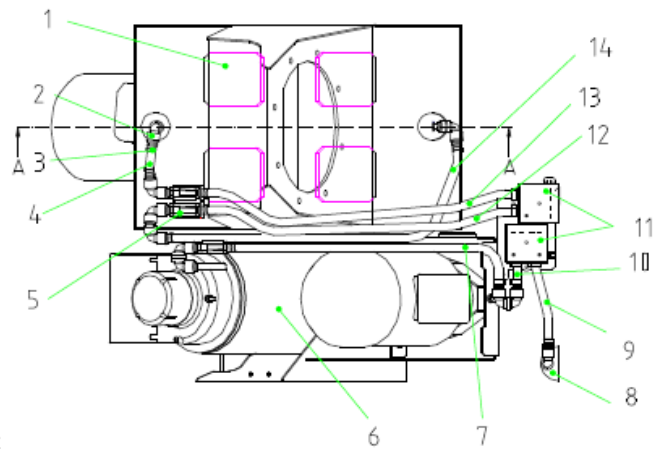
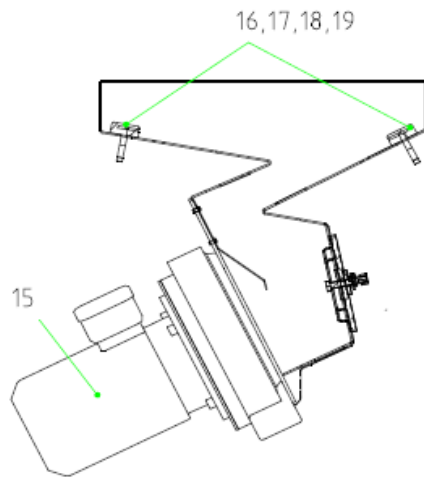
# Organic Waste Disposal System

Code 616020



# Organic Waste Disposal System

Code 616020



Version 120112

# Organic Waste Disposal System

Code 616020

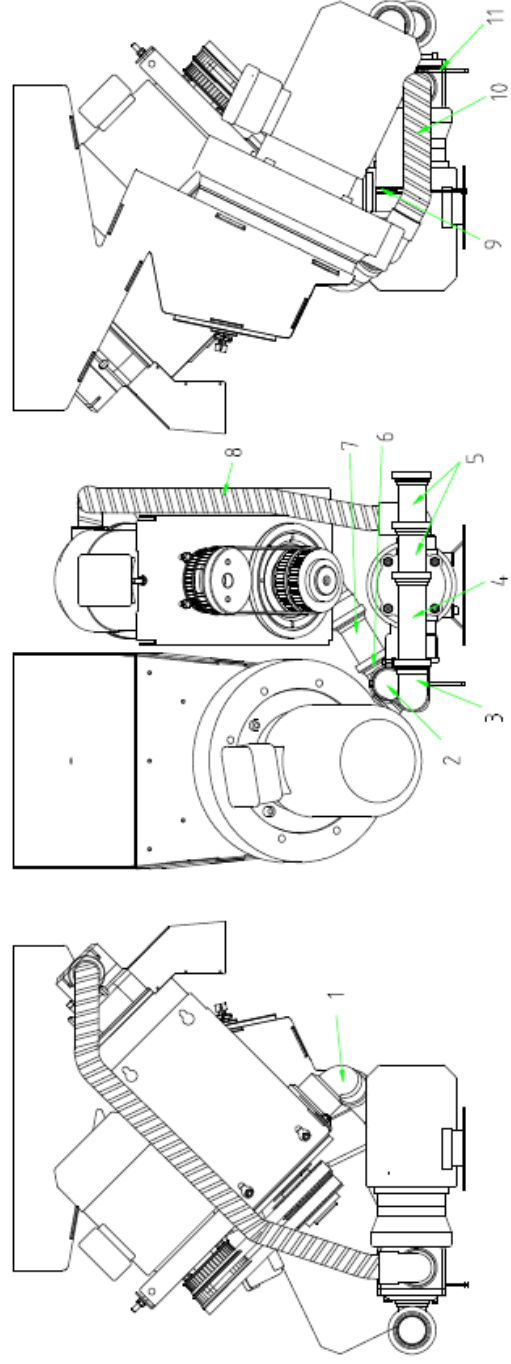
VERSIONE: 120112

Pos.	Quantità	Unità	Nome	Codice/Denominazione breve norma	Codice articolo/ disegno
1	4	Pz.	Magnete	100x100x25	Z000035
2	9	Pz.	Giunto ad angolo	10 mm	Z000073
3	12	Pz.	Orecchia fascetta stringitubo	Ø 18,5 mm	Z000367
4	1	Pz.	Tubo flessibile	70 mm	Z000173
5		Pz.	Valvola di arresto a sfera		Z000128
6	1	Pz.	Disidratatore	Gruppo	2015
7	1	Pz.	Tubo flessibile	630 mm	Z000173
8	1	Pz.	Fissaggio tubo flessibile doccia		479425
9	1	Pz.	Tubo flessibile	280 mm	Z000173
10	1	Pz.	Tubo flessibile	40 mm	Z000173
11	1	Pz.	Elettrovalvola doppia		200055
12	1	Pz.	Tubo flessibile	590 mm	Z000173
13	1	Pz.	Tubo flessibile	650 mm	Z000173
14	1	Pz.	Tubo flessibile	650 mm	Z000173
15	1	Pz.	Meccanismo di triturazione tipo 220 1,5 kw	Gruppo	1313/E
16	2	Pz.	Ugelli ingresso acqua	Plastica	200017
17	2	Pz.	Tubicino acqua	1.4301 tubo Ø 10x1,5	200018
18	2	Pz.	Disco	DIN 433-10,5-A"	Z000517
19	2	Pz.	Dado	DIN 934-M10 -A2	Z000455
20		Pz.			
21		Pz.			
22		Pz.			
23		Pz.			
24		Pz.			
25		Pz.			
26		Pz.			
27		Pz.			
28		Pz.			
29		Pz.			

# Organic Waste Disposal System

Code 616020

1 Version 120112



# Organic Waste Disposal System

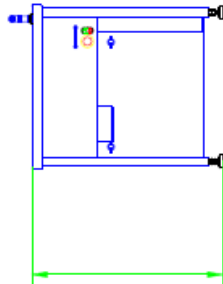
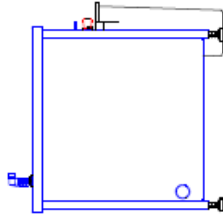
Code 616020

VERSIONE: 120112

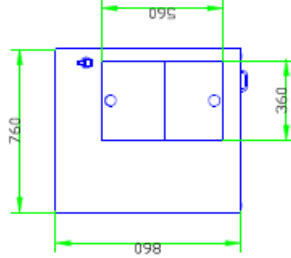
Pos.	Quantità	Unità	Nome	Codice/Denominazione breve norma	Codice articolo/ disegno
1	1	Pz.	HT - Curva 87°	DN 50	Z000400
2	1	Pz.	HT - tubo diritto	DN 50 320 mm	Z000534
3	1	Pz.	HT - curva 67°	DN 50	Z000401
4	1	Pz.	HT - tubo diritto	DIN 50 130 mm	Z000533
5	2	Pz.	HT - curva 30°	DIN 50	Z000503
6	1	Pz.	HT - Curva 67°	DN 50	Z000401
7	1	Pz.	HT - tubo diritto	DN 50 110 mm	Z000533
8	1	Pz.	Tubo flessibile pompa- pressa	Gruppo colato	400227
9	1	Pz.	Fascetta tubo a snodo	Gruppo 107 mm M8	400246
10	1	Pz.	Tubo flessibile pompa- meccanismo di triturazione	Gruppo colato	400226
11	1	Pz.	Fascetta tubo a snodo	Gruppo 115 mm M8	400247
12		Pz.			
13		Pz.			/
14		Pz.			/
15		Pz.			/
16		Pz.			/
17		Pz.			/
18		Pz.			/
19		Pz.			/
20		Pz.			/
21		Pz.			/
22		Pz.			/
23		Pz.			/
24		Pz.			/
25		Pz.			/
26		Pz.			/
27		Pz.			/
28		Pz.			/
29		Pz.			/

# Organic Waste Disposal System

Code 616020



Altezza regolabile 900-950

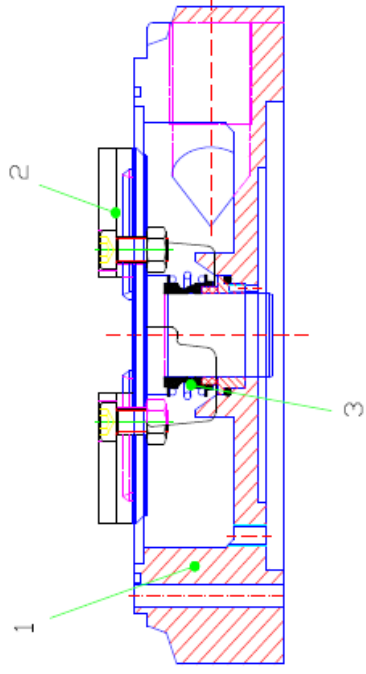


120112

**Organic Waste Disposal System  
Disposer**

**Code 616020**

485912 corpo meccanismo di triturazione e piatto meccanismo di triturazione



# Organic Waste Disposal System

## Disposer Spare parts

Code 616020

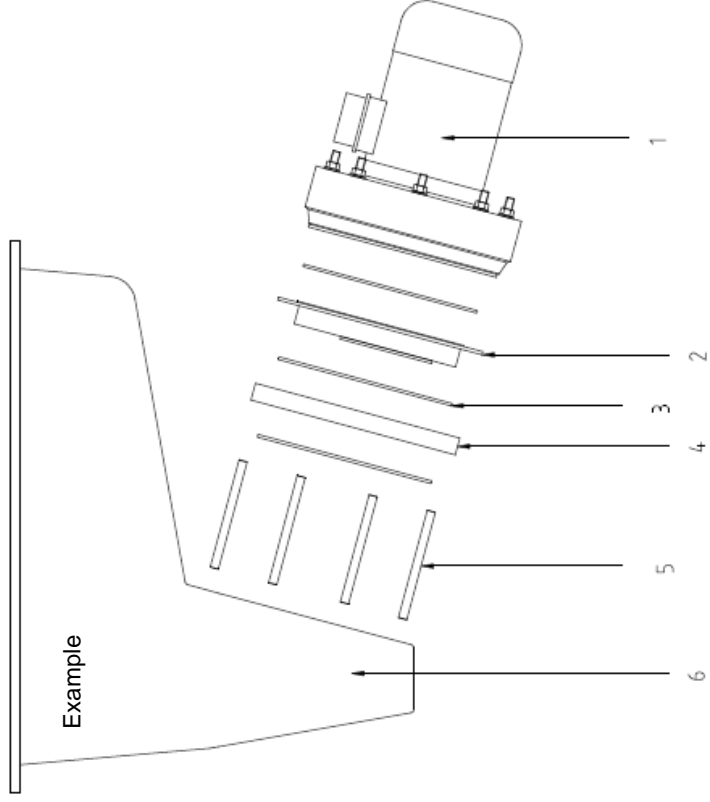
VERSIONE: 02.2012

Pos.	Quantità	Unità	Nome	Codice/Denominazione breve norma	Codice articolo/ disegno
1	1	Pz.	Corpo meccanismo di triturazione	Gruppo	485907
2	1	Pz.	Piatto meccanismo di triturazione	Gruppo	481900
3	1	Pz.	Tenuta anello scorrevole	MG 1/45 - G 116	485914
4		Pz.			/
5		Pz.			/
6		Pz.			/
7		Pz.			/
8		Pz.			/
9		Pz.			/
10		Pz.			/
11		Pz.			/
12		Pz.			/
13		Pz.			/
14		Pz.			/
15		Pz.			/
16		Pz.			/
17		Pz.			/
18		Pz.			/
19		Pz.			/
20		Pz.			/
21		Pz.			/
22		Pz.			/
23		Pz.			/
24		Pz.			/
25		Pz.			/
26		Pz.			/
27		Pz.			/
28		Pz.			/
29		Pz.			/



# Organic Waste Disposal System Disposer

Code 616020



Version: 290212

# Organic Waste Disposal System

## Disposer Spare parts

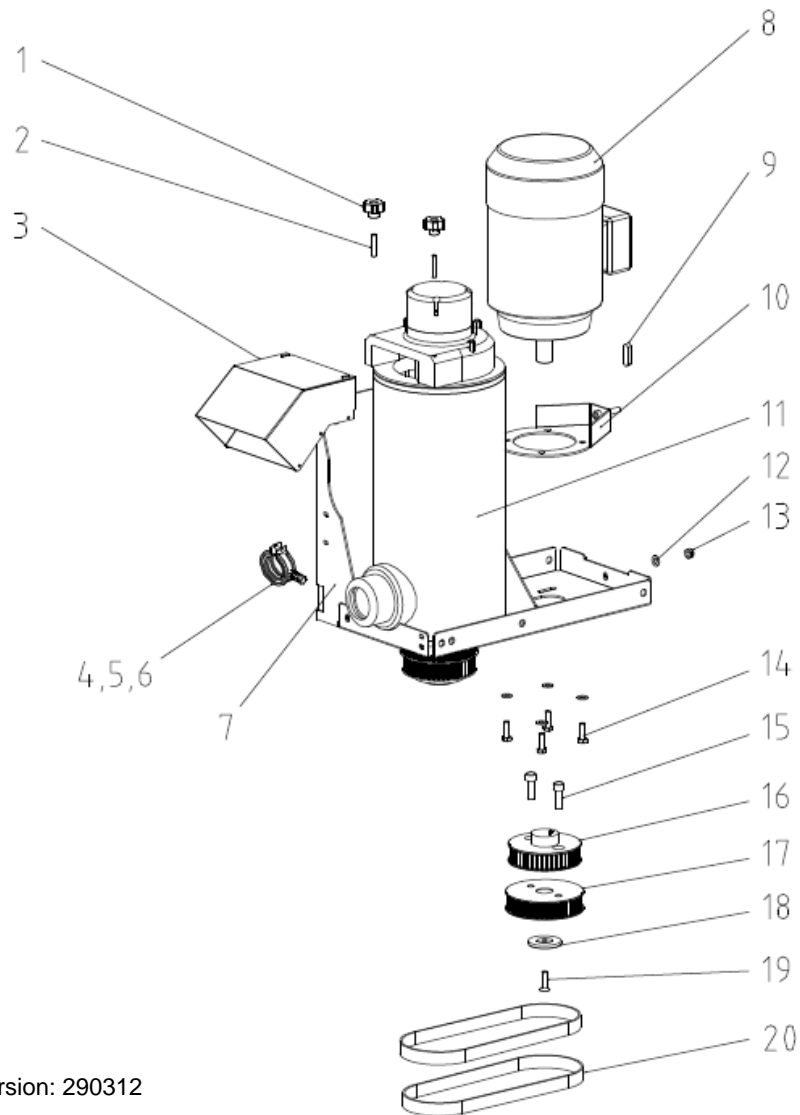
Code 616020

Versione: 290212/ 1313E meccanismo di triturazione con vasca es.

Pos.	Quantità	Unità	Nome	Codice/Denominazione breve norma	Codice articolo/ disegno
1	1	Pz.	Meccanismo di triturazione	Gruppo/ELITE	1313/E
2	1	Pz.	Corona dentata	Gruppo	481800
3	2	Pz.	O-ring	DIN 3771-255x4	Z000212
4	1	Pz.	Anello distanziale	Plastica	B485901
5	8	Pz.	Asta filettata	DIN M12 x 145	B476315
6	1	Pz.	Vasca	Gruppo	
7		Pz.			
8		Pz.			
9		Pz.			
10		Pz.			
11		Pz.			
12		Pz.			
13		Pz.			
14		Pz.			
15		Pz.			/
16		Pz.			/
17		Pz.			/
18		Pz.			/
19		Pz.			/
20		Pz.			/
21		Pz.			/
22		Pz.			/
23		Pz.			/
2h		Pz.			/
23		Pz.			/
26		Pz.			/
27		Pz.			/
28		Pz.			/
29		Pz.			/

# Organic Waste Disposal System Dehydrator

Code 616020



Version: 290312

# Organic Waste Disposal System

## Dehydrator Spare parts

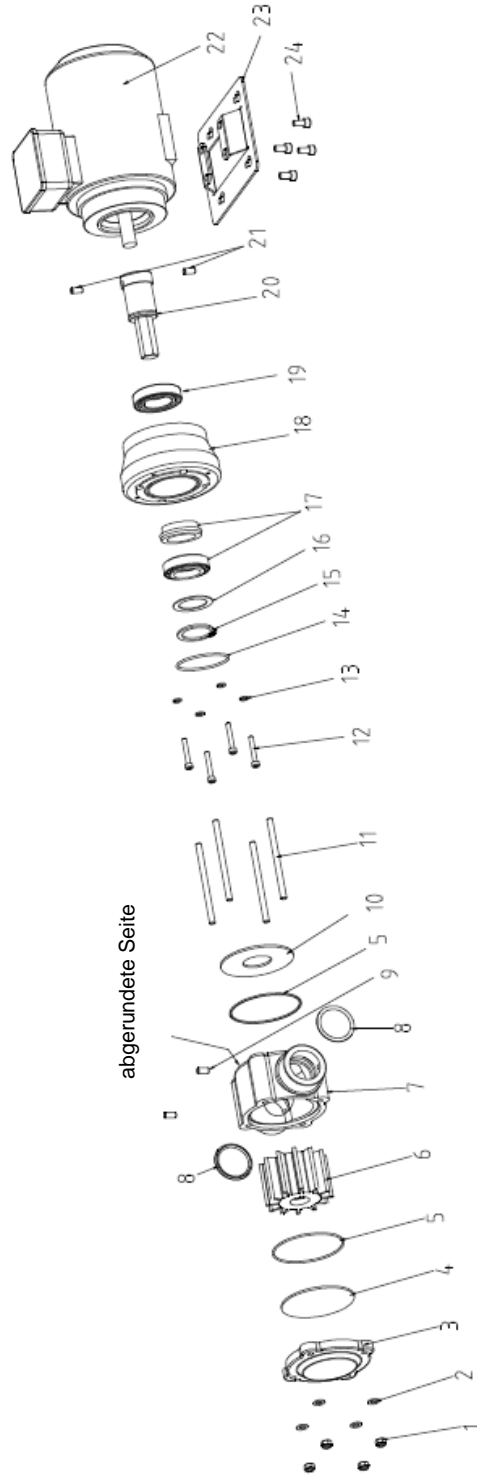
Code 616020

Versione: 290312 Pressa

Pos.	Quantità	Unità	Nome	Codice/Denominazione breve norma	Codice articolo/ disegno
1	2	Pz.	Dado zigrinato	M6	Z000368
2	2	Pz.	Grano	DIN 913 - M6x30	Z000143
3	1	Pz.	Scivolo di espulsione	Gruppo	B473426
4	1	Pz.	Fascetta stringitubo	11/4" 40-45	Z000448
5	1	Pz.	Vite a testa esagonale	DIN 933 M8-25	Z000159
6	2	Pz.	Dadi	DIN 934 M8	Z000160
7	1	Pz.	Supporto pressa	Gruppo	B476817
8	1	Pz.	Motore	M90L4	Z000196
9	1	Pz.	Chiavetta	DIN 6885-8x7x35	Z000399
10	1	Pz.	Tendimotore	Gruppo	B473321
11	1	Pz.	Unità pressa	Gruppo	B473300
12	5	Pz.	Disco	DIN 125-8,4	Z000187
13	1	Pz.	Dado autobloccante	DIN 985-M8	Z000186
14	4	Pz.	Vite a testa esagonale	DIN 933-M8x25	Z000159
15	2	Pz.	Vite a testa cilindrica	DIN 912-M8x35	Z000397
16	1	Pz.	Disco dentato motore	GG 15 P42-8M-20	B476816
17	1	Pz.	Disco dentato motore	GG 15 P44-8M-20	B476815
18	1	Pz.	Tappo	1.4301 Rd. Ø50	B473329
19	1	Pz.	Vite a testa svasata	DIN 7991-M8x50	Z000204
20	2	Pz.	Cinghia dentata	Power Grip HTD 760-8M-20	Z000163
21		Pz.			
22		Pz.			
23		Pz.			/
24		Pz.			/
25		Pz.			/
26		Pz.			/
27		Pz.			/
28		Pz.			/
29		Pz.			/

# Organic Waste Disposal System Pressure Pump

Code 616020



# Organic Waste Disposal System Pressure Pump Spare parts

Code 616020

Versione: 20092011

Pos.	Quantità	Unità	Nome	Codice/Denominazione breve norma	Codice articolo/ disegno
1	4	Pz.	Dado di arresto	DIN 985 - M8	Z000186
2	8	Pz.	Disco	DIN 125 - A - 8,4	Z000187
3	1	Pz.	Coperchio pompa	Plastica	B477205
4	1	Pz.	Rondella distanziale superiore	1.4301 3 mm	B477208
5	2	Pz.	O-ring	Ø100x2,5	Z000101
6	1	Pz.	Girante	17935- 0001B-01G	Z000004
7	1	Pz.	Alloggiamento pompa	Plastica	B477203
8	2	Pz.	O-ring	DIN 3771 - Ø 45x4	Z000134
9	2	Pz.	Grano	DIN 913 - M8x10	Z000188
10	1	Pz.	Rondella distanziale inferiore	1.4301 3,0 mm	B477209
11	4	Pz.	Asta filettata	M8x123 mm	B480304
12	4	Pz.	Vite a testa cilindrica	DIN 912 - M6x40	Z000189
13	4	Pz.	Disco	DIN 125 - 6,4	Z000058
14	1	Pz.	O-ring	80x3,4	Z000392
15	1	Pz.	Anello di bloccaggio	DIN 471 - 40x1,75	Z000414
16	1	Pz.	Disco	1.4301 1,5 mm	B477222
17	1	Pz.	Tenuta anello scorrevole	Ø 40	B477221
18	1	Pz.	Scatola cuscinetti	Plastica	B480302A
19	1	Pz.	Cuscinetto a sfere a gola profonda	DIN 625 - 6008 - 2RS	Z000213
20	1	Pz.	Albero pompa	RG 7 CuSnZnPb Ø 40	B480303F
21	2	Pz.	Grano	DIN 913 - M8x16	Z000413
22	1	Pz.	Motore	0,55 Kw 900 giri/min	Z000149
23	1	Pz.	Supporto a parete pompa	1.4301 3,0 mm	B480305
24	4	Pz.	Vite a testa esagonale	DIN 933 - M8x 12 A2	Z000373
25		Pz.			
26		Pz.			
27		Pz.			
28		Pz.			
29		Pz.			