



730212-730213

ELENCO ESPLOSI RICAMBI LIST OF THE EXPLODED VIEWS



INVOLUCRO / SHELL ASSY

GRUPPO FRIGORIFERO / COOLING SYSTEM

EVAPORATORE / EVAPORATOR

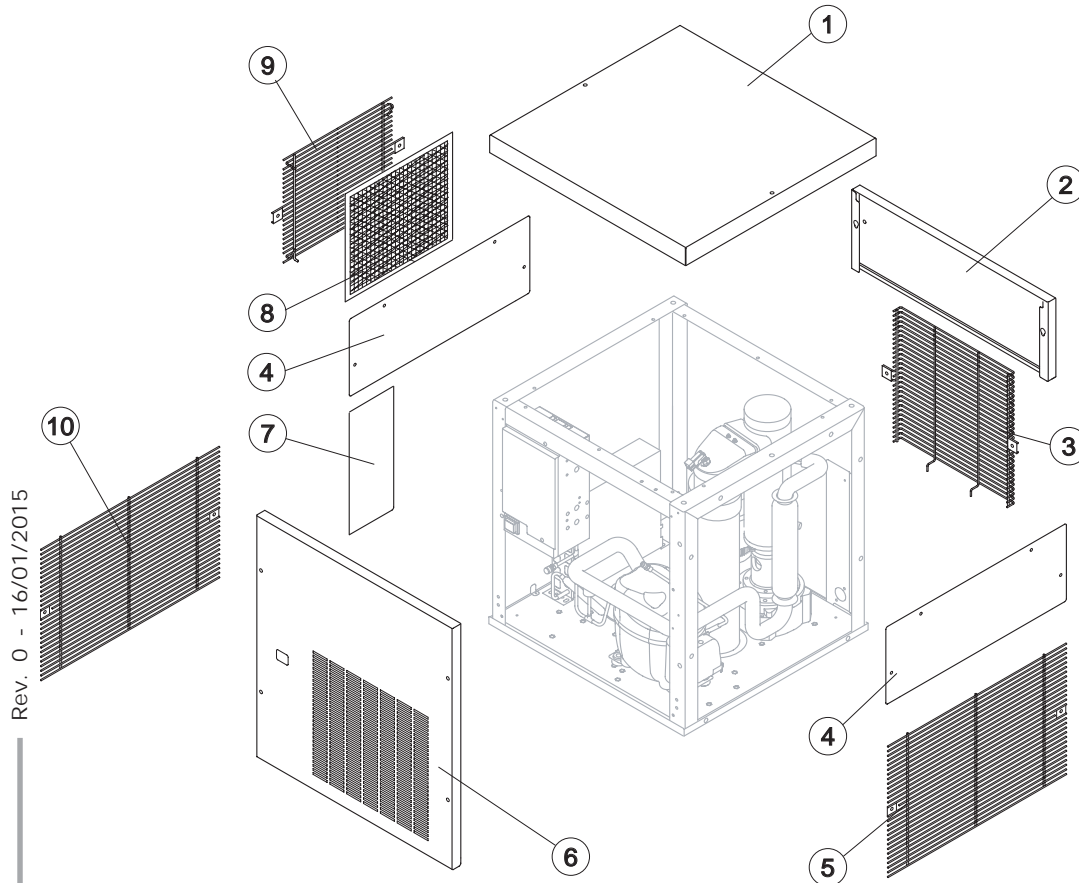
CIRCUITO IDRAULICO / HYDRAULIC CIRCUIT

PARTI ELETTRICHE / ELECTRIC PARTS



730212-730213

INVOLUCRO / SHELL ASSY



Parti comuni / Common Parts

| Ref. | Descrizione Ricambio / Spare Description | Code |
|------|--|--------|
| 1 | Top | 221518 |
| 2 | Pannello Posteriore / Back Panel | 221513 |
| 3 | Griglia Posteriore / Back Grill | D12091 |
| 4 | Fianco / Right/Left Side Panel | 221515 |
| 5 | Griglia Laterale Destra / Right Side Grill | D12092 |
| 6 | Pannello Anteriore / Front Panel | 221511 |

Componenti solo Versione Aria / Parts for Air-Cooled Version Only

| Ref. | Descrizione Ricambio / Spare Description | Code |
|------|---|--------|
| 7 | Fianco Sinistro Inferiore / Lower Left Side Panel | 221517 |
| 8* | Filtro / Filter | 18246 |
| 9 | Griglia Laterale Sinistra / Left Side Grill | D12093 |

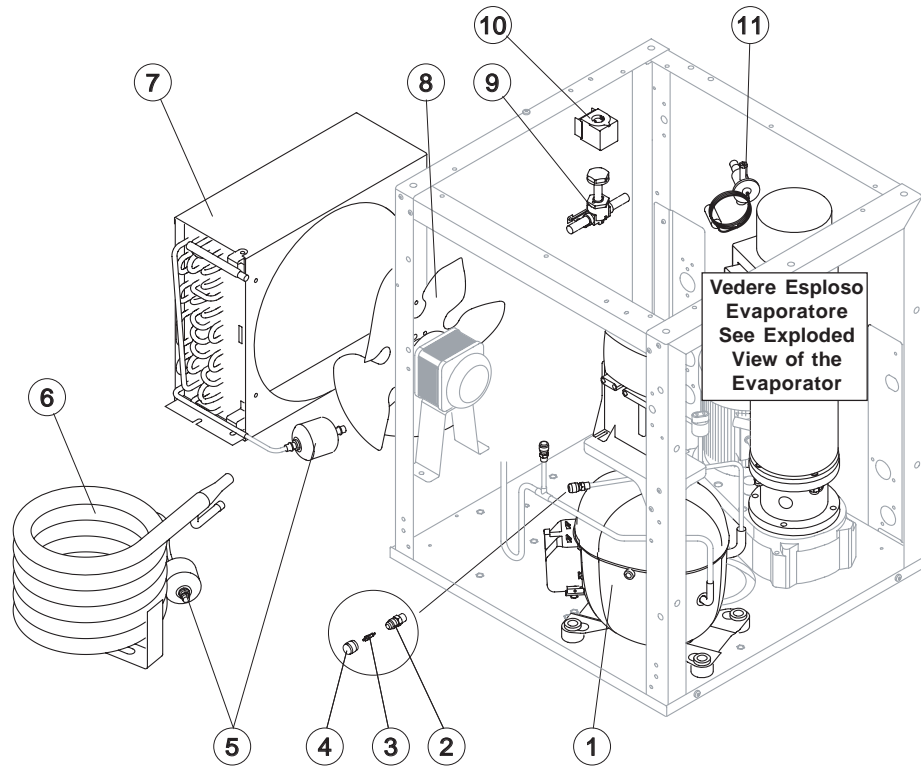
Componenti solo Versione Acqua / Parts for Water-Cooled Version Only

| Ref. | Descrizione Ricambio / Spare Description | Code |
|------|---|--------|
| 10 | Griglia Laterale Sinistra / Left Side Grill | D12092 |



730212-730213

GRUPPO FRIGORIFERO

*Componenti Comuni / Common Parts*

| Ref. | Descrizione Ricambio / Spare Description | Code |
|------|--|--------------|
| 1 | Compressore / Compressor | Vedi Tabella |
| 2 | Corpo Valvola Vuoto-Carica / Vacuum-Charge Valve Body | 14007 |
| 3* | Meccanismo Valvola Vuoto-Carica / Vacuum-Charge Valve Device | 14005 |
| 4* | Tappo Valvola Vuoto-Carica / Vacuum-Charge Valve Plug | 14006 |
| 5* | Filtro Molecolare / Solid Core Drier | 14084 |
| 9 | Corpo Valvola Inversione Ciclo / Hot Gas Valve Body | 20409 |
| 10 | Bobina Valvola Inversione Ciclo / Hot Gas Valve Coil | 23091 |
| 11 | Valvola di Espansione / Expansion Valve | 201004 |

Componenti Solo Versione Aria / Parts for Air-Cooled Version Only

| Ref. | Descrizione Ricambio / Spare Description | Code |
|------|--|-------|
| 7 | Condensatore ad Aria / Air Condenser | 20675 |
| 8 | Ventola Aspirante / Sucking Fan | 20407 |

Componenti Solo Versione Acqua / Parts for Water-Cooled Version Only

| Ref. | Descrizione Ricambio / Spare Description | Code |
|------|--|-------|
| 6 | Condensatore ad Acqua / Water Condenser | 14678 |

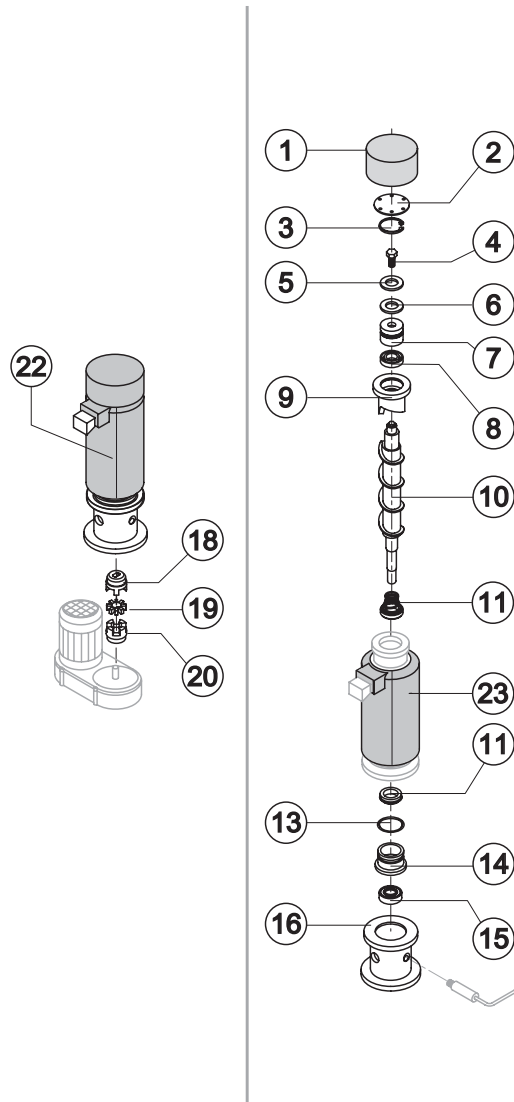
Ref. 1 - Compressore / Compressor

| Voltage | Code |
|---------|--------|
| T11 | 231118 |
| T12 | 231121 |



730212-730213

EVAPORATORE / EVAPORATOR

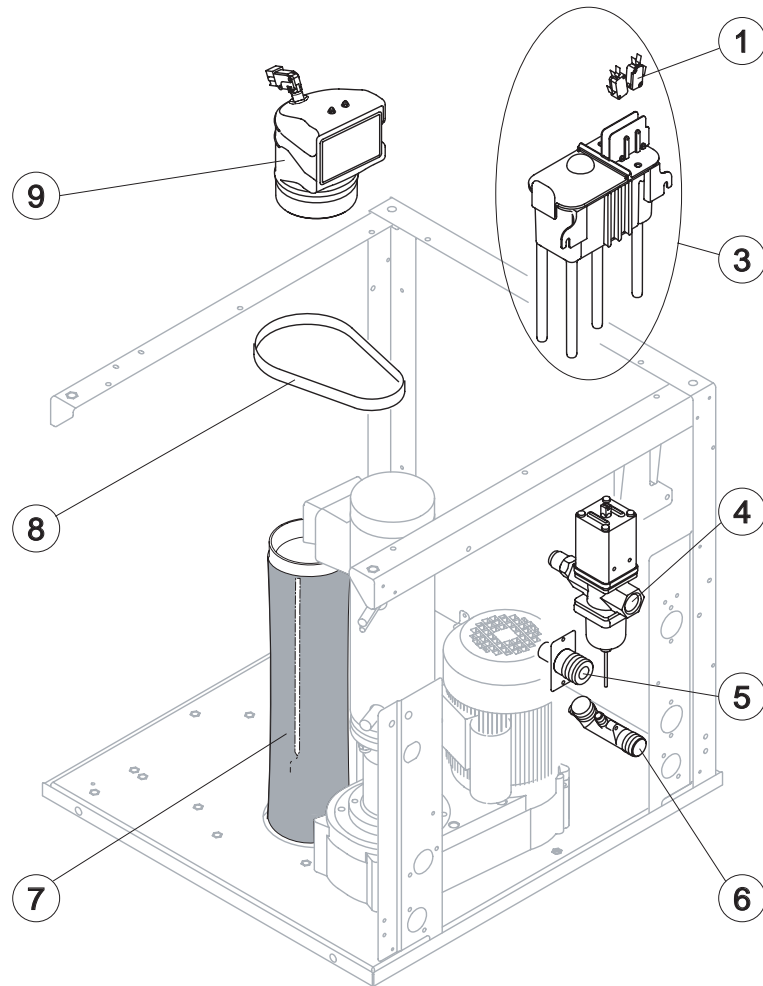


| Ref. | Descrizione Ricambio / Spare Description | Code |
|------|--|--------|
| 1 | Copertura Isolante Superiore / Insulating Cap | 18165 |
| 2 | Dischetto di Chiusura / Closing Disk | 22670 |
| 3 | Anello d'Arresto / Seeger | 20116 |
| 4 | Vite Acciaio Inox / Stainless Steel Screw | 20664 |
| 5 | Dischetto di Spessoramento / Shimming Disk | 22829 |
| 6 | Dischetto Autolubrificante / Self-Lubricating Disk | 20639 |
| 7 | Cuscinetto Reggispinta Inox / Stainless Steel Thrust Bearing | 20685 |
| 8 | Guarnizione OR 4137 / OR Gasket 4137 | 20689 |
| 9 | Rompighiaccio / Ice Breaker | 20781 |
| 10 | Coclea / Auger | 20780 |
| 11 | Tenuta Ceramica / Ceramic Seal | 20643 |
| 13 | Guarnizione OR 4312 mat. NBR / OR Gasket 4312 NBR | 20205 |
| 14 | Anello di Riduzione / Reduction Ring | 20647 |
| 15 | Cuscinetto Inox / Stainless Steel Bearing | 20113 |
| 16 | Flangia / Flange | 20644 |
| 18 | Semi Giunto Superiore / Semi-Joint Upper | D20642 |
| 19 | Elastomero Antivibrazioni / Vibration-Damping Elastomer | 20494 |
| 20 | Semi Giunto Inferiore / Semi-Joint Lower | D20493 |
| 22 | Evaporatore Completo / Evaporator Assy | C11113 |
| 23 | Copertura Isolante Laterale / Insulating Cap | 18181 |



730212-730213

CIRCUITO IDRAULICO / HYDRAULIC CIRCUIT



Componenti Comuni / Common Parts

| Ref. | Descrizione Ricambio / Spare Description | Code |
|------|---|--------|
| 1 | Microinterruttore / Microswitch | 23055 |
| 3* | Assieme Bacinella Doppio Micro / Double Switch Basin Assembly | C10686 |
| 6 | Collettore Scarichi / Discharges Manifold | 10579 |
| 7 | Tubo Caduta Ghiaccio con Portabulbo / Ice Outlet Pipe with Bin bulbo holder | C10657 |
| 8 | Fascia Fissaggio Bocca / Locking Exhaust Strip | 25049 |
| 9* | Assieme Bocca Uscita Ghiaccio con Micro / Ice Exhaust Assy with Micro | C10585 |

Componenti Solo Versione Acqua / Parts for Water-Cooled Version Only

| Ref. | Descrizione Ricambio / Spare Description | Code |
|------|---|--------|
| 4 | Valvola Pressostatica / Water regulating valve assembly | C20967 |
| 5 | Scarico con Piastrina / Drain manifold | 20984 |



730212-730213

PARTI ELETTRICHE / ELECTRIC PARTS

Componenti Comuni / Common Parts

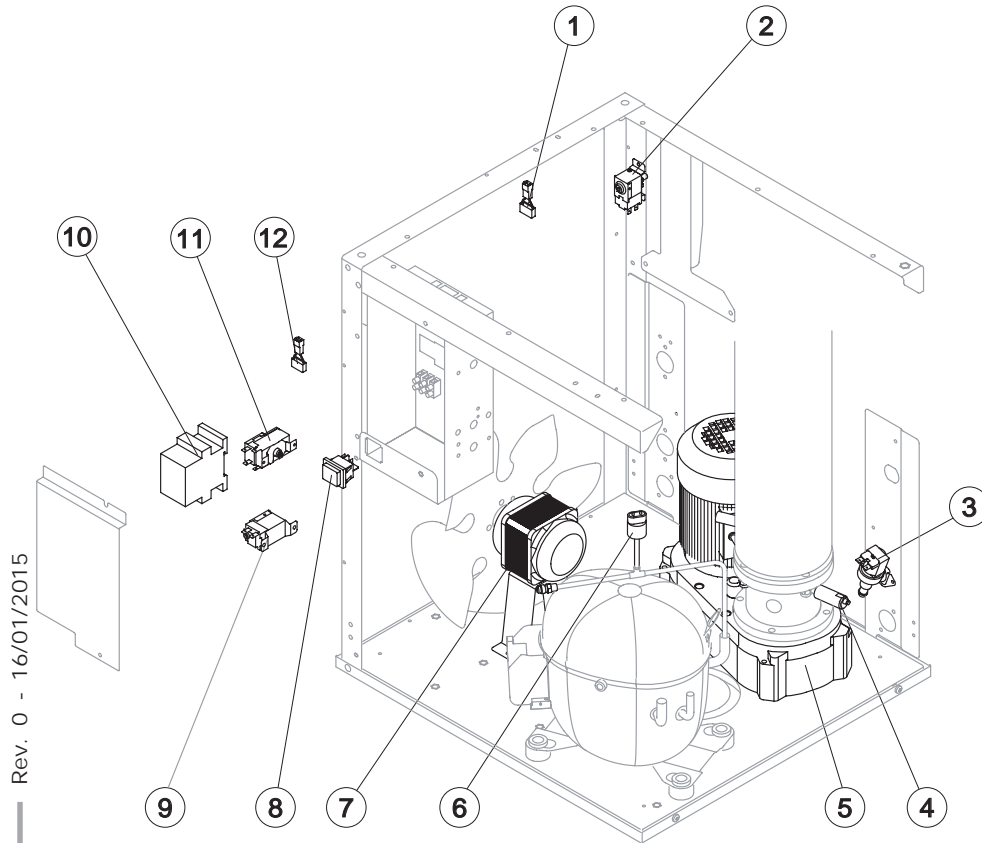
| Ref. | Descrizione Ricambio / Spare Description | Code |
|------|--|--------------|
| 1 | Filtro Anti-Radiodisturbo / Anti Radio Interference Filter T11 | C23457 |
| 2 | Pressostato di Sicurezza (H.P.) / Safety Pressure Switch | 23342 |
| 3* | Elettrovalvola Ingresso Acqua 1 Via / 1 Way- Water Inlet Valve | 23115 |
| 4 | Sensore di Rotazione / Rotation Sensor | R231028 |
| 5 | Motoriduttore / Gearmotor | 23638 |
| 6 | Pressostato di Sicurezza (L.P.) / Low pressure safety switch | 23909 |
| 8* | Interruttore Luminoso Verde (On-Off) / Green Light Switch (On-Off) | 23327 |
| 10 | Teleruttore / Contactor | Vedi Tabella |
| 11* | Termostato Contenitore / Bin Thermostat | R231035 |

Componenti Solo Versione Aria / Parts for Air-Cooled Version Only

| Ref. | Descrizione Ricambio / Spare Description | Code |
|------|---|--------|
| 7* | Motore Ventilatore / Fan Motor | 23121 |
| 9* | Pressostato Condensatore / Fan cycle switch | 23175 |
| 12 | Filtro Anti-Radiodisturbo / Condenser Pressure Switch T11 | C23459 |

Ref. 10* - Teleruttore / Contactor

| Voltage | Code |
|---------|-------|
| T11 | 23147 |
| T12 | 23963 |



Rev. 0 - 16/01/2015