



MODELLO/MODEL: 730270



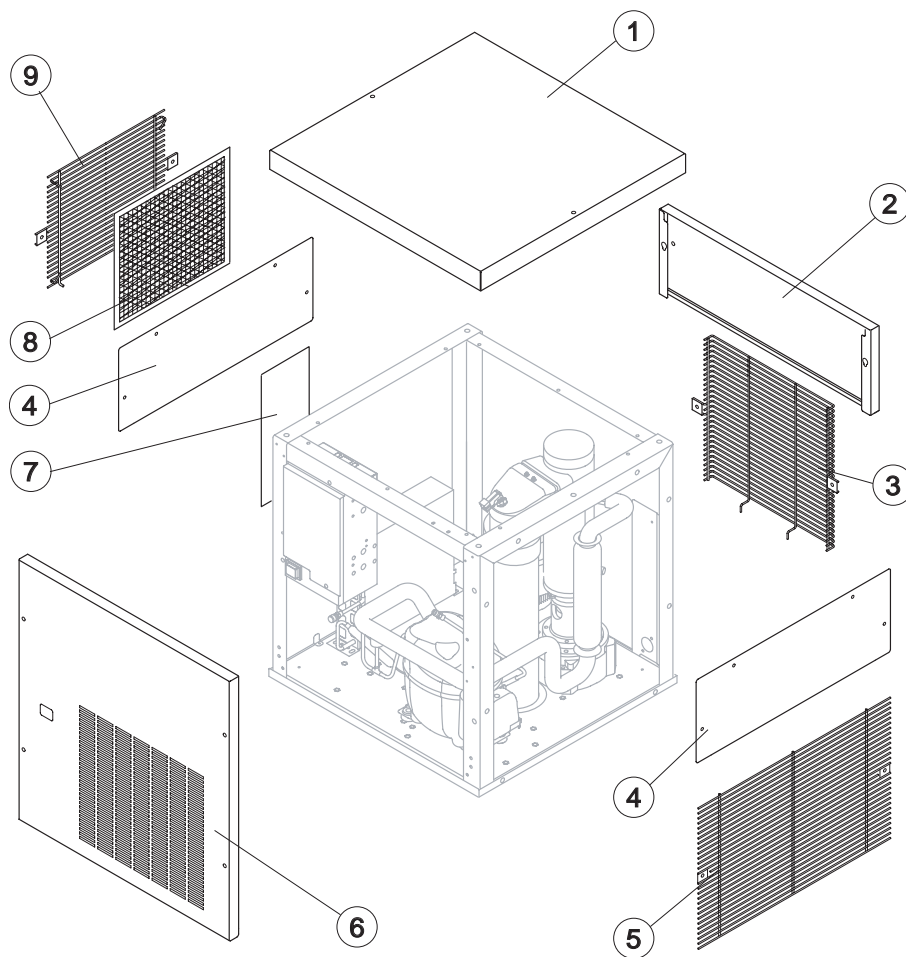
INVOLUCRO / SHELL

GRUPPO FRIGORIFERO / COOLING SYSTEM

EVAPORATORE / EVAPORATOR

CIRCUITO IDRAULICO / HYDRAULIC CIRCUIT

PARTI ELETTRICHE / ELECTRIC PARTS

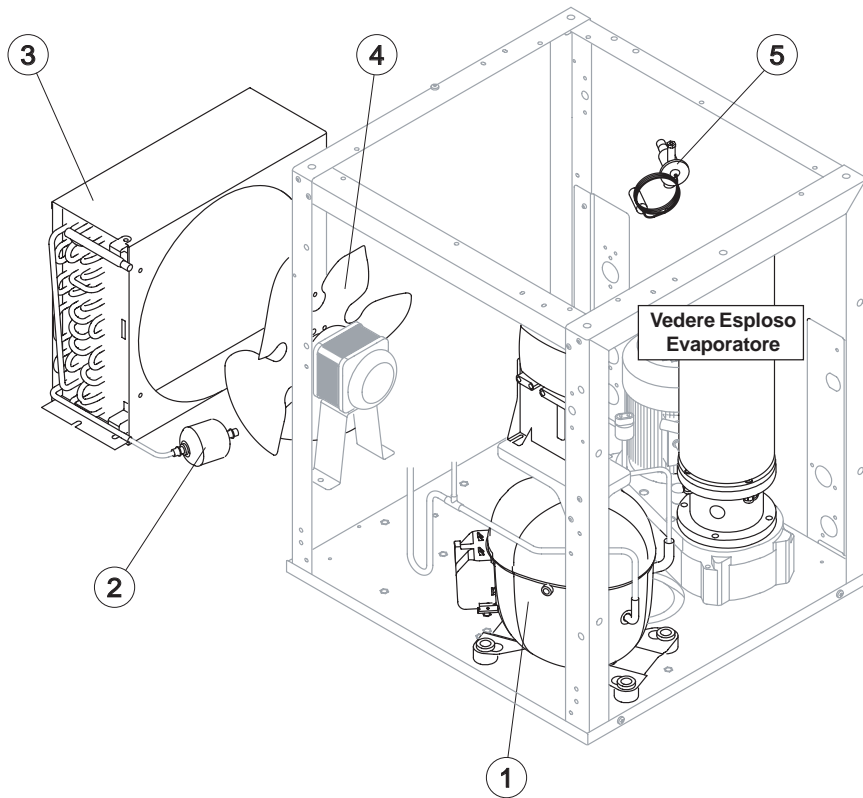


Rif.	Descrizione Ricambio/Spare Description	Code
1	Top	221518
2	Pannello Posteriore/Back Panel	221513
3	Griglia Posteriore/Back Grill	D12091
4	Fianco/Side Panel	221515
5	Griglia Laterale Destra/Right Side Grill	D12092
6	Pannello Anteriore/Front Panel	221511
7	Fianco Sinistro Inferiore/Left Side Panel	221517
8*	Filtro/Filter	18246
9	Griglia Laterale Sinistra/Left Side Grill	D12093



MODELLO/MODEL: 730270

GRUPPO FRIGORIFERO COOLING SYSTEM

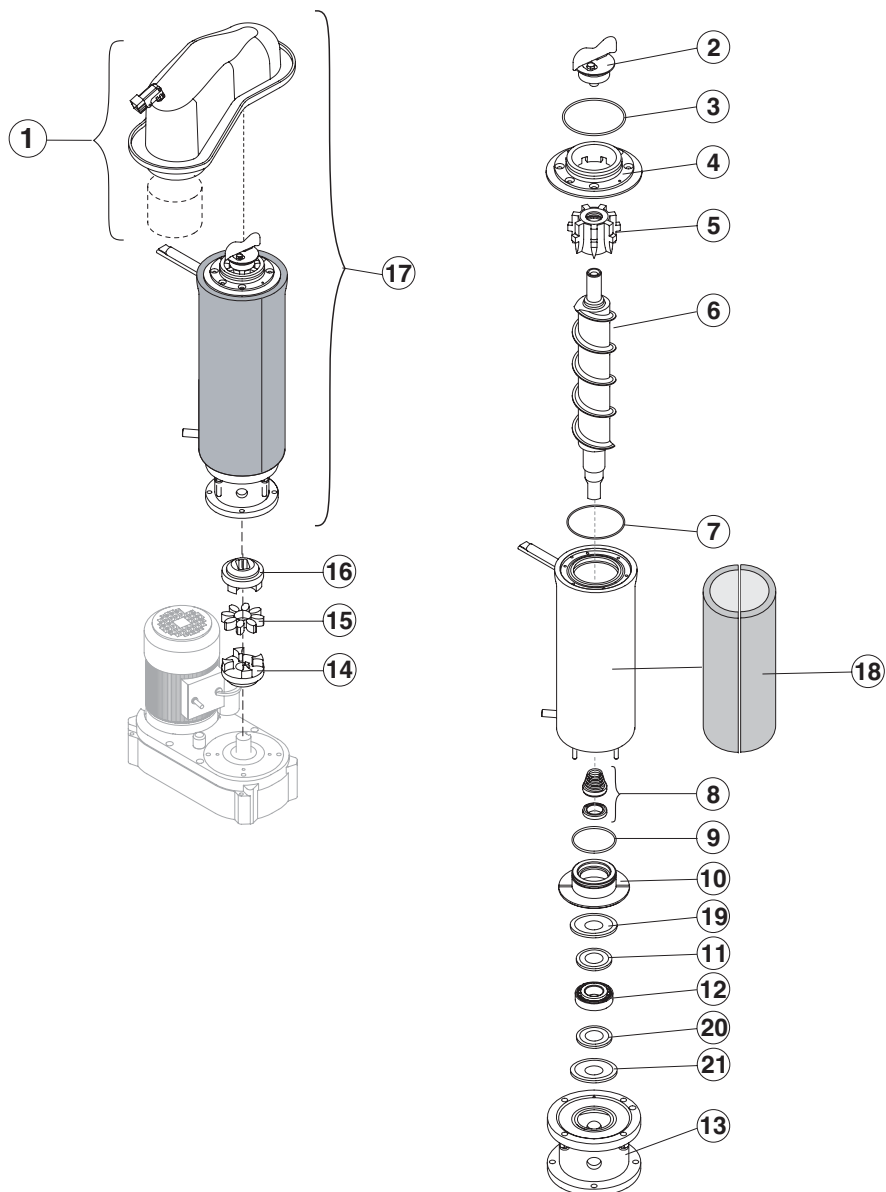


Rif.	Descrizione Ricambio/Spare Description	Code
1	Compressore/Compressor	231143
2*	Filtro Molecolare/Molecular Drier	141003
3	Condensatore ad Aria/Air Condenser	Versione Attuale/Current Version 201224
3	Condensatore ad Aria/Air Condenser	Till s/n. 869601 201132
4	Ventola Aspirante/Sucking Fan	20407
5	Valvola di Espansione/Expansion Valve	201135



MODELLO/MODEL: 730270

EVAPORATORE/EVAPORATOR

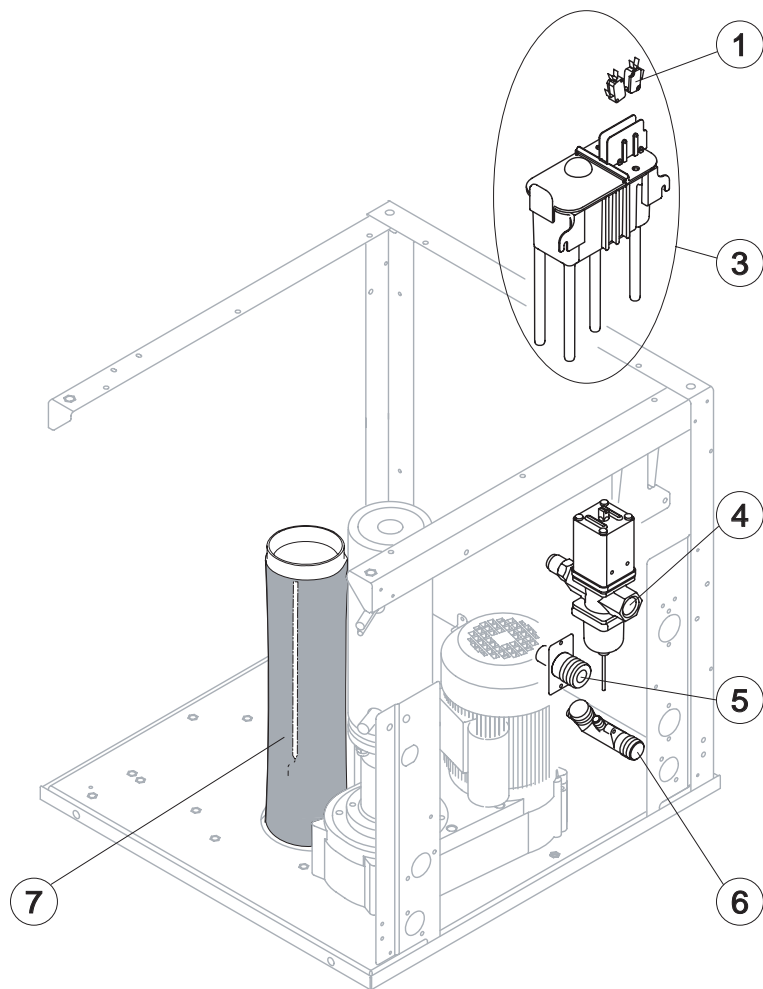


Rif.	Descrizione Ricambio/Spare Description	Code
1	Assieme Bocca Uscita Ghiaccio con Micro/Ice Exhaust with Micro Assy	C11212
2	Rompighiaccio/Ice Breaker	C201133
3	Guarnizione OR174/OR Gasket 174	201035
4	Coperchio per trafilatura/Extruder cover	201054
5	Trafilatura con Cuscinetti/Extruder with bearings	C201053
6	Coclea/Auger	201056
7	Guarnizione OR3325 NBR70/OR Gasket 3325 NBR70	201036
8	Tenuta Ceramica/Ceramic Seal	201034
9	Guarnizione OR3218 NBR70/OR Gasket 3218 NBR70	20655
10	Anello di Riduzione/Reduction Ring	201057
11	Anello Nilos/Nilos ring	201114
12	Cuscinetto/Bearing	201032
13	Flangia/Flange	201150
14	Giunto Inferiore/Lower Joint	D20493
15	Elastomero/Elastomer	20494
16	Giunto Superiore/Upper Joint	D20654
17	Evaporatore Completo/Evaporator Assy	C11214
18	Copertura Isolante Laterale/Insulating Cap	18235
19	Anello di Appoggio/Support Ring	201124
20	Anello Nilos Inferiore/Lower Nilos ring	201151
21	Anello di Appoggio/Lower Support Ring	201148



MODELLO/MODEL: 730270

CIRCUITO IDRAULICO HYDRAULIC CIRCUIT

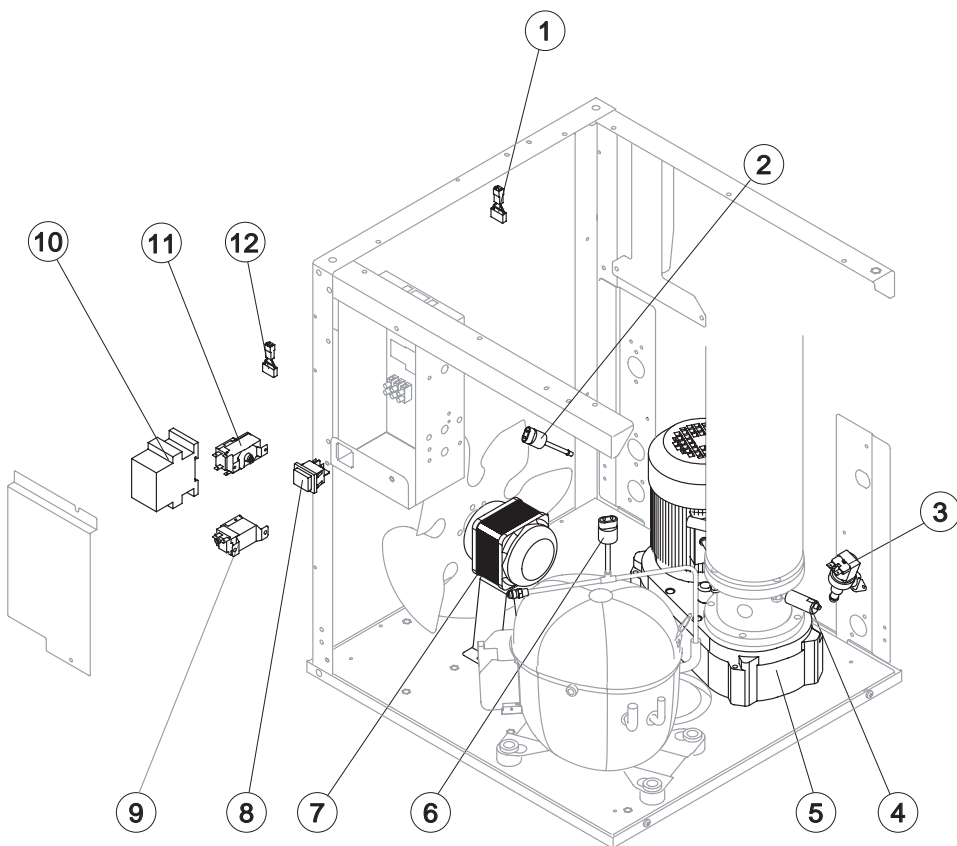


Rif.	Descrizione Ricambio/Spare Description	Code
1	Microinterruttore/Microswitch	23055
3*	Assieme Bacinella Doppio Micro/Double Switch Basin Assembly	C10685
6	Collettore Scarichi/Discharges Manifold	10579
7	Tubo Caduta Ghiaccio con Portabulbo/Ice Outlet Pipe with Bin Bulb Holder	C10745



MODELLO/MODEL: 730270

PARTI ELETTRICHE ELECTRIC PARTS



Rif.	Descrizione Ricambio/Spare Description	Code
1	Filtro Anti-Radiodisturbo/Anti Radio Interference Filter	C23457
2	Pressostato di Sicurezza (H.P.)/Safety Pressure-Switch	231142
3*	Elettrovalvola Ingresso Acqua 1 Via/1 Way- Water Inlet Valve	23115
4	Sensore di Rotazione/Rotation Sensor	R231028
5	Motoriduttore/Gearmotor	231030
6	Pressostato di Sicurezza (L.P.)/Low Pressure Safety Switch	231124
7*	Motore Ventilatore/Fan Motor	23121
8*	Interruttore Luminoso Verde (On-Off)/Green Light Switch (On-Off)	23327
9*	Pressostato Condensatore/Fan cycle switch	231123
10	Teleruttore/Contactor	23147
11*	Termostato Contenitore/Bin Thermostat	R231035
12	Filtro Anti-Radiodisturbo/Anti Radio Interference Filter	C23459

Rev. 01 - 15/01/2018