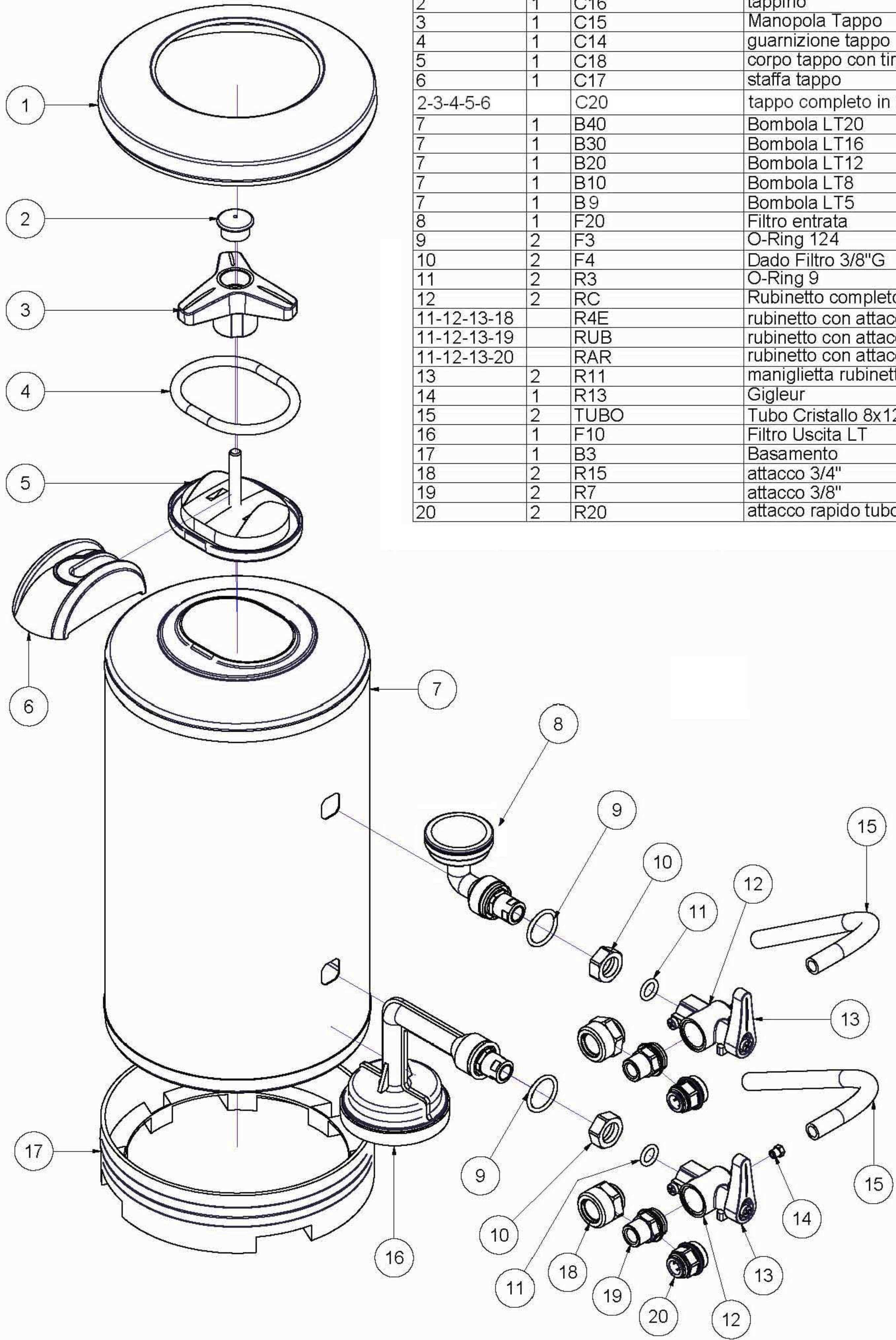


Tabella

ELEM	QTÀ	CODICE	DESCRIZIONE
1	1	B12	Profilo Copri Saldatura
2	1	C16	tappino
3	1	C15	Manopola Tappo
4	1	C14	guarnizione tappo
5	1	C18	corpo tappo con tirante
6	1	C17	staffa tappo
2-3-4-5-6		C20	tappo completo in plastica
7	1	B40	Bombola LT20
7	1	B30	Bombola LT16
7	1	B20	Bombola LT12
7	1	B10	Bombola LT8
7	1	B9	Bombola LT5
8	1	F20	Filtro entrata
9	2	F3	O-Ring 124
10	2	F4	Dado Filtro 3/8"G
11	2	R3	O-Ring 9
12	2	RC	Rubinetto completo
11-12-13-18		R4E	rubinetto con attacco 3/4"
11-12-13-19		RUB	rubinetto con attacco 3/8"
11-12-13-20		RAR	rubinetto con attacco rapido
13	2	R11	maniglia rubinetto
14	1	R13	Gigleur
15	2	TUBO	Tubo Cristallo 8x12
16	1	F10	Filtro Uscita LT
17	1	B3	Basamento
18	2	R15	attacco 3/4"
19	2	R7	attacco 3/8"
20	2	R20	attacco rapido tubo 10 mm



DE VECCHI GAETANO s.r.l. DVA [®]	DESCRIZIONE addolcitore manuale LT		
	CODICE	LT	