

REVERSE OSMOSIS MODULE RT
MODULO OSMOSI INVERSA RT
SOFTENERS SYSTEM
SKID ADDOLCITORI
BRINE SYSTEM
SKID STOCCAGGIO SALE

Code	Model	Ref	Page	Description	Eng.Ch.
865284	KITWSRT			SOFTENER SKID	
865285	KITWSRORT			REVERSE OSMOSIS MODULE RT	

Index

Spare parts list / Lista ricambi

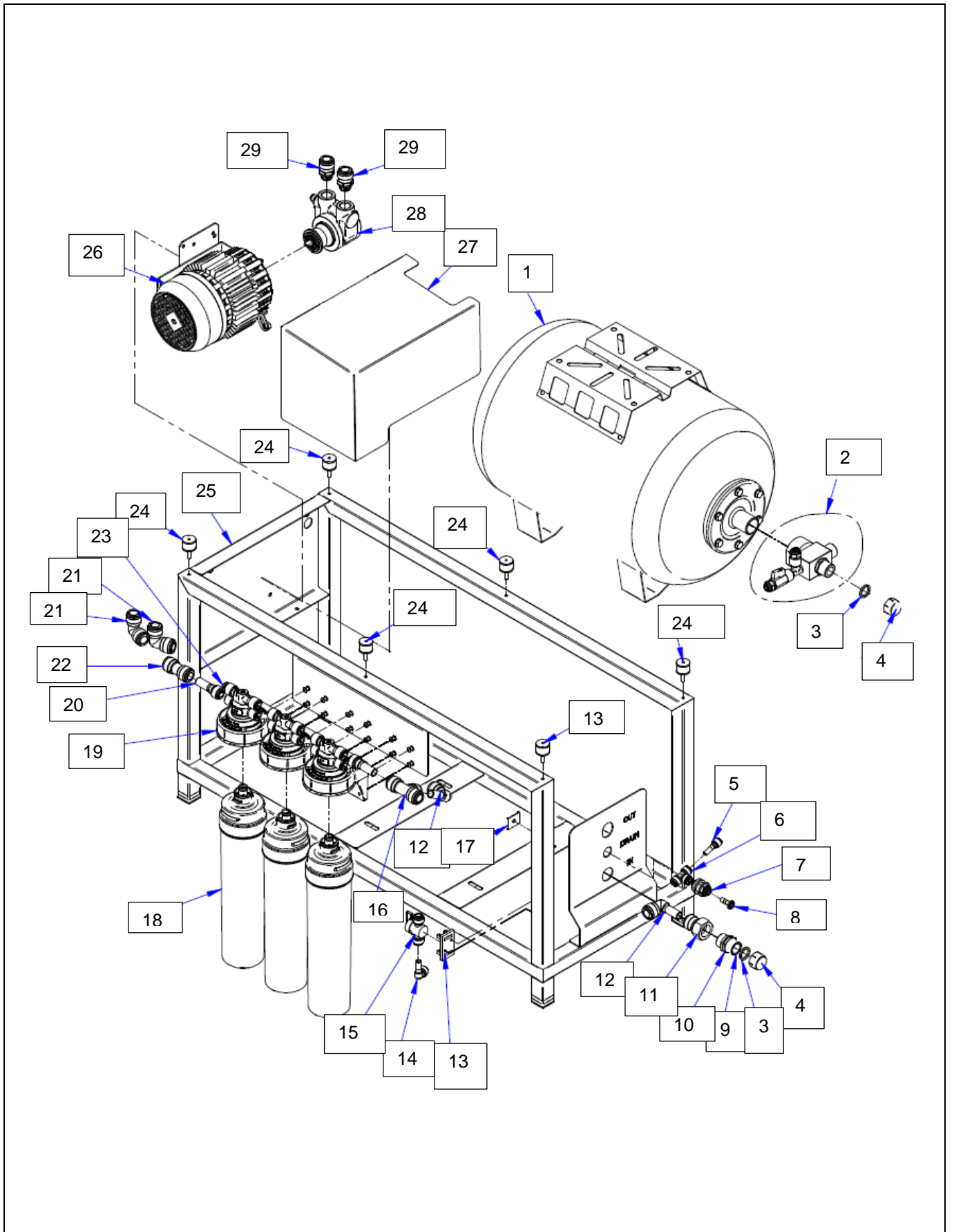
Page
V = Vital spare part/Ricambio vitale
W&T = Wear and Tear/Ricambio usurabile
C = Consumable/Ricambio deperibile
Bold=last change / Grassetto =ultima modifica

	Ed. 1.0 02.2019	Page:1	Doc No: 7598083
From Ser. Nr... Up to Ser. Nr...			

INDICE/INDEX

REVERSE OSMOSIS SKID	3
WATER SOFTENER SKID	6
BRINE SKID	12
RICAMBI REVERSE OSMOSIS SKID.....	13
RICAMBI WATER SOFTENER SKID	15
RICAMBI BRINE SKID.....	17

INDEX				
From Ser. Nr... Up to Ser. Nr...	Ed. 1.0 02.2019	Page:2	Doc No: 7598083	



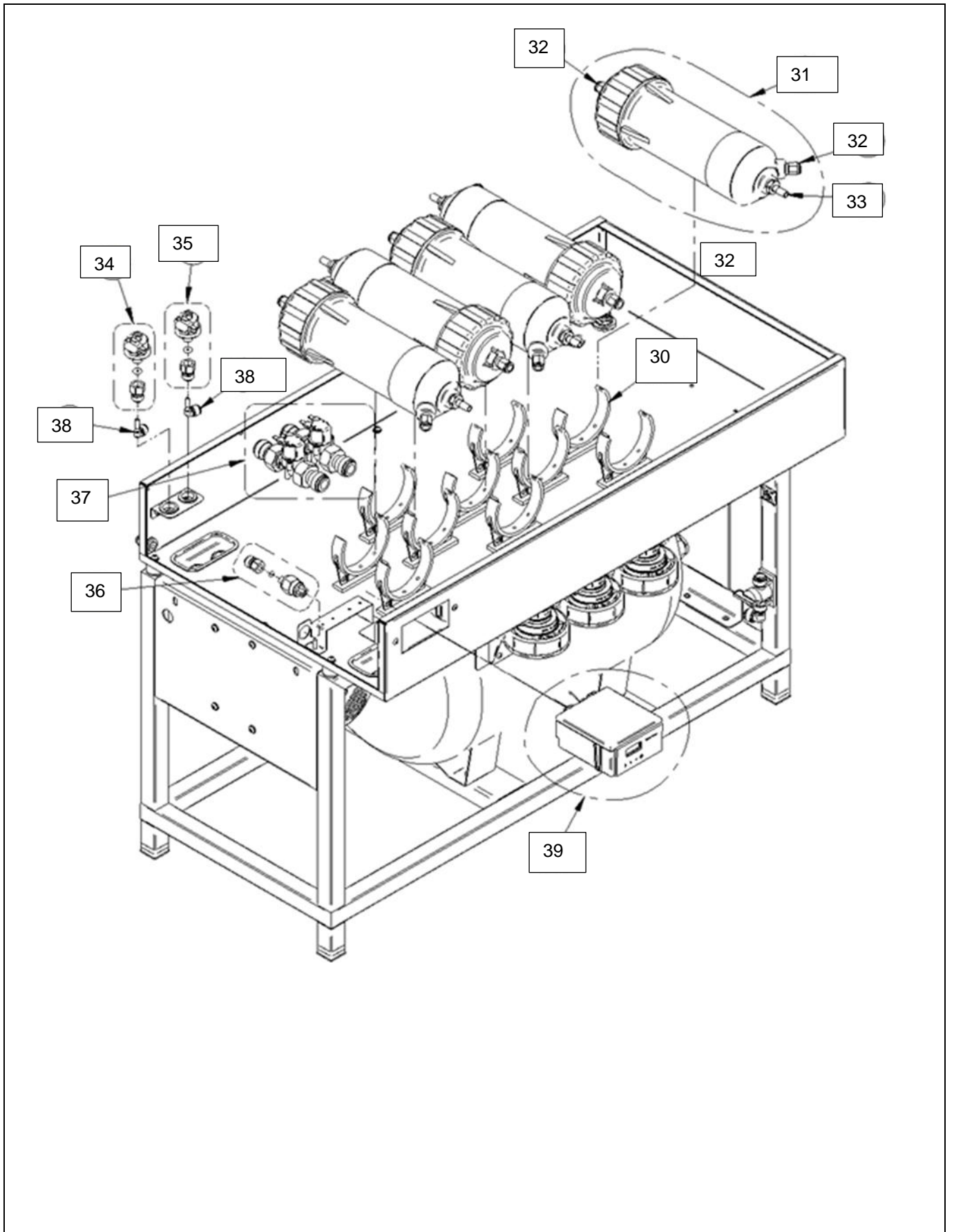
REVERSE OSMOSIS SKID

From Ser. Nr...
Up to Ser. Nr...

Ed. 1.0 02.2019

Page:3

Doc No: 7598083 #



REVERSE OSMOSIS SKID

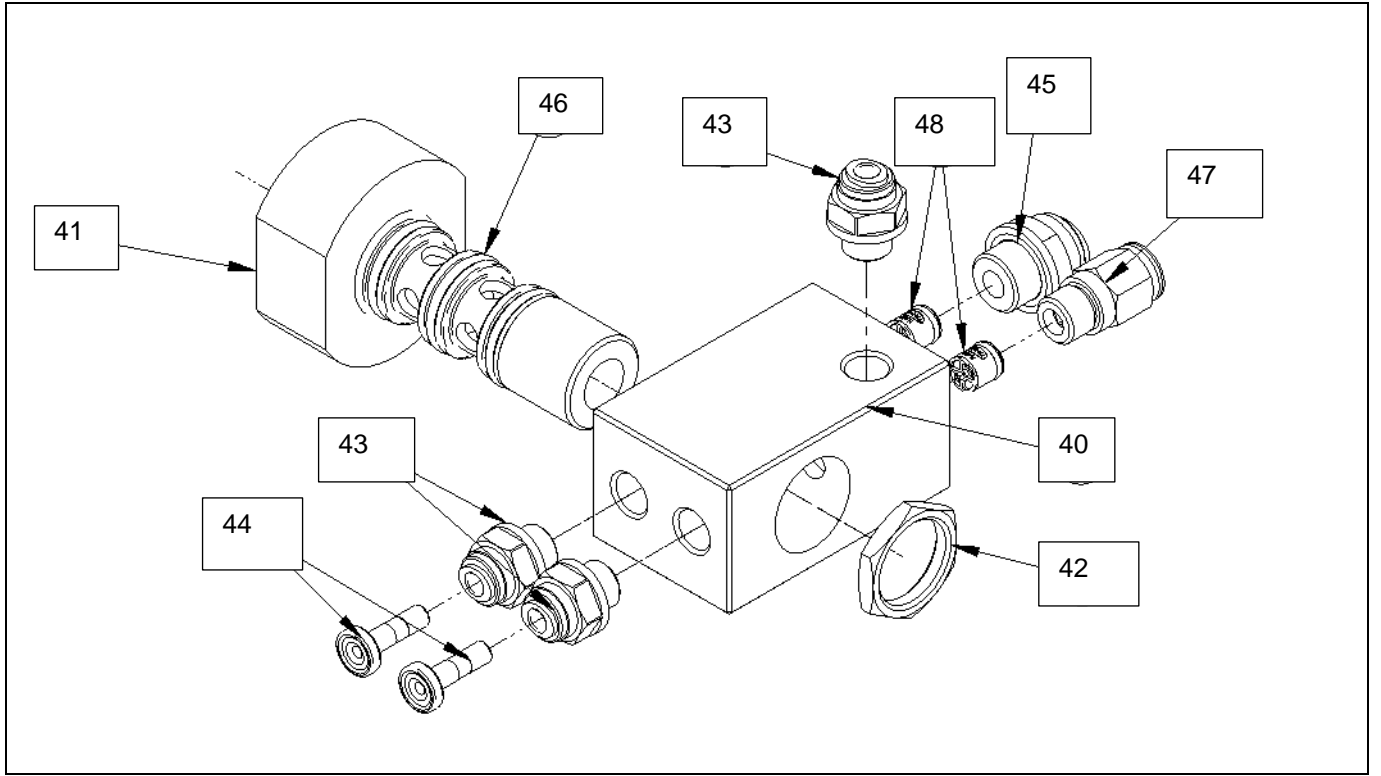
From Ser. Nr...
Up to Ser. Nr...

Ed. 1.0 02.2019

Page:4

Doc No: 7598083

#



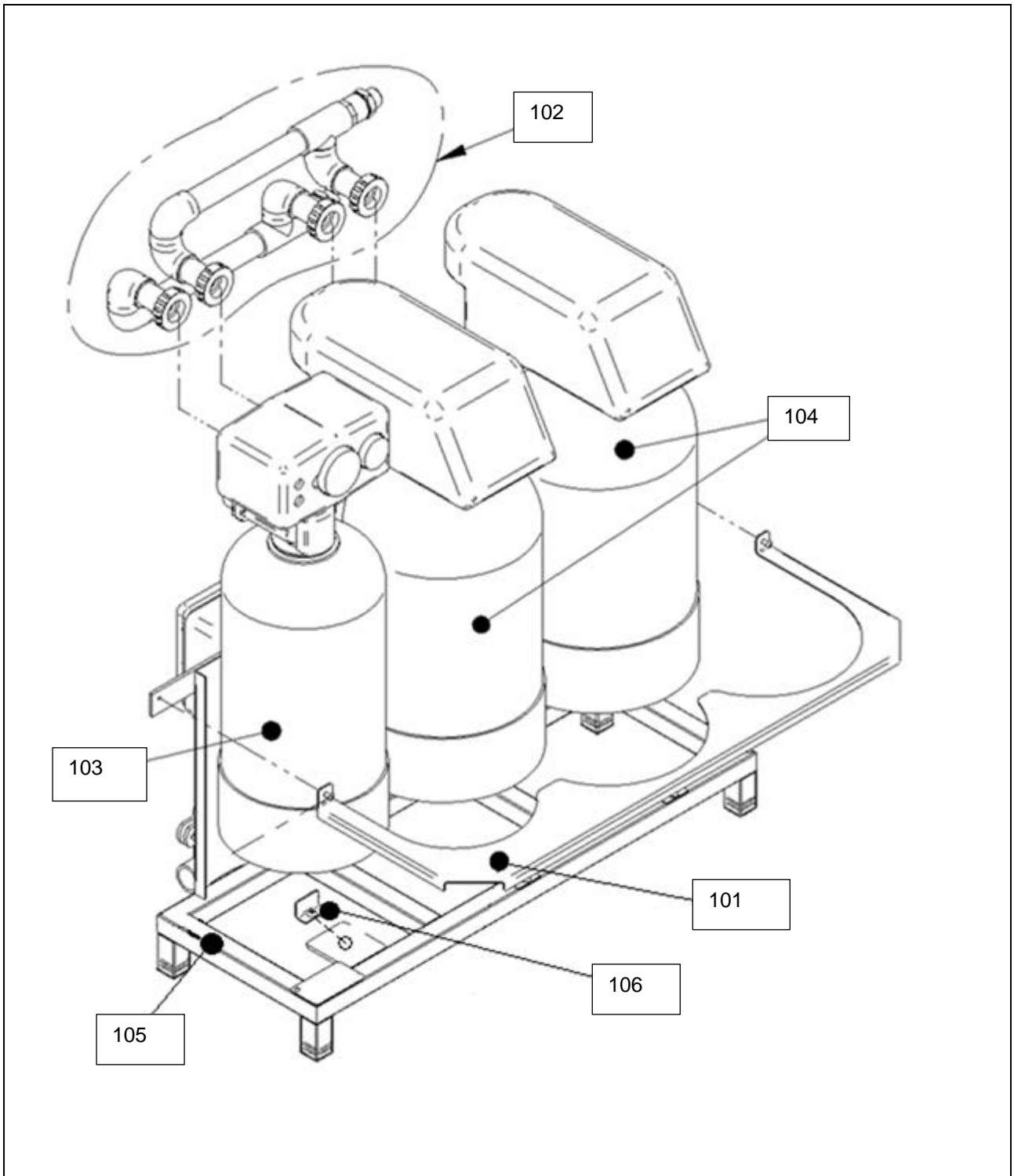
REVERSE OSMOSIS SKID

From Ser. Nr...
Up to Ser. Nr...

Ed. 1.0 02.2019

Page:5

Doc No: 7598083 #



WATER SOFTENER SKID

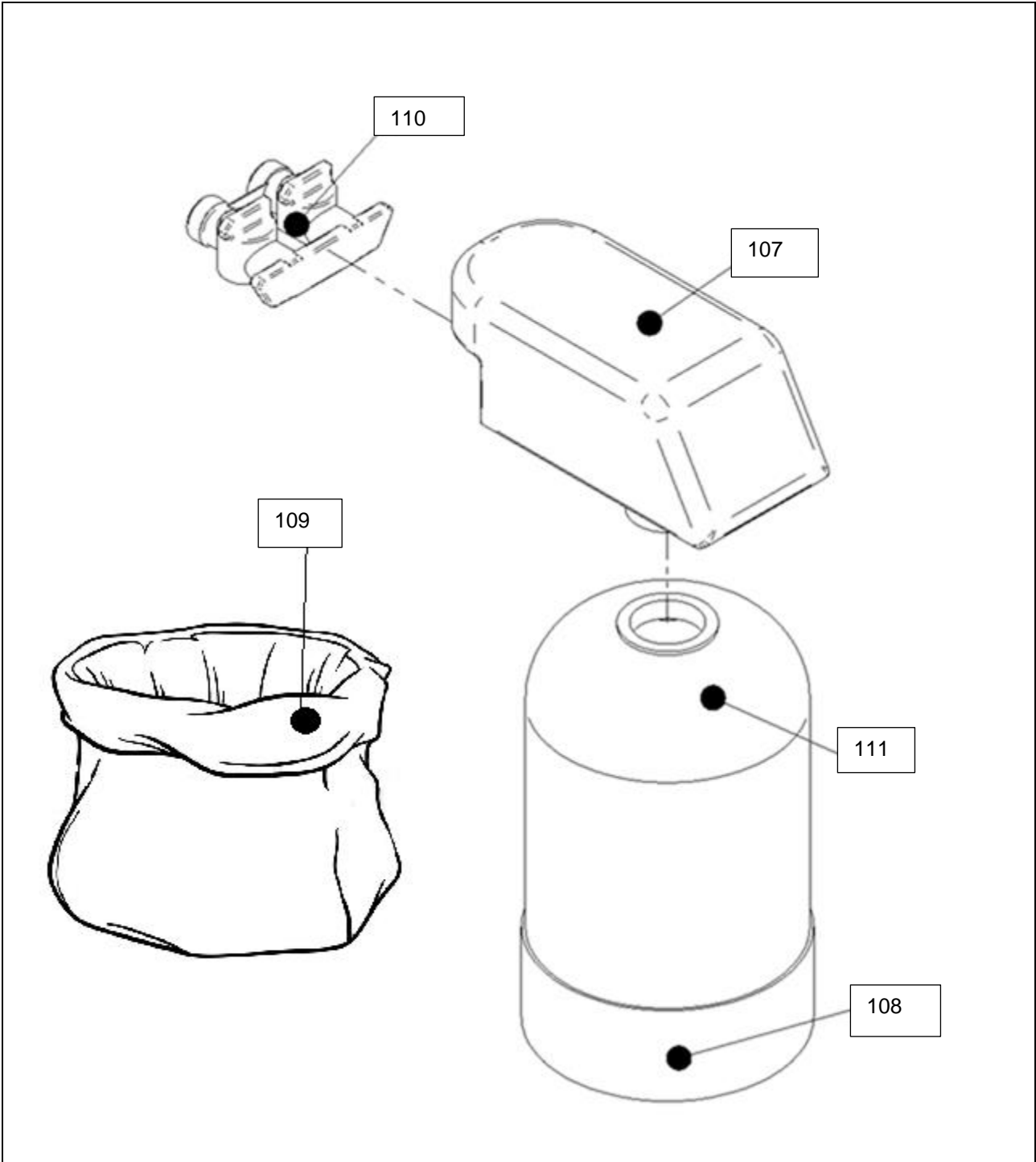
From Ser. Nr...
Up to Ser. Nr...

Ed. 1.0 02.2019

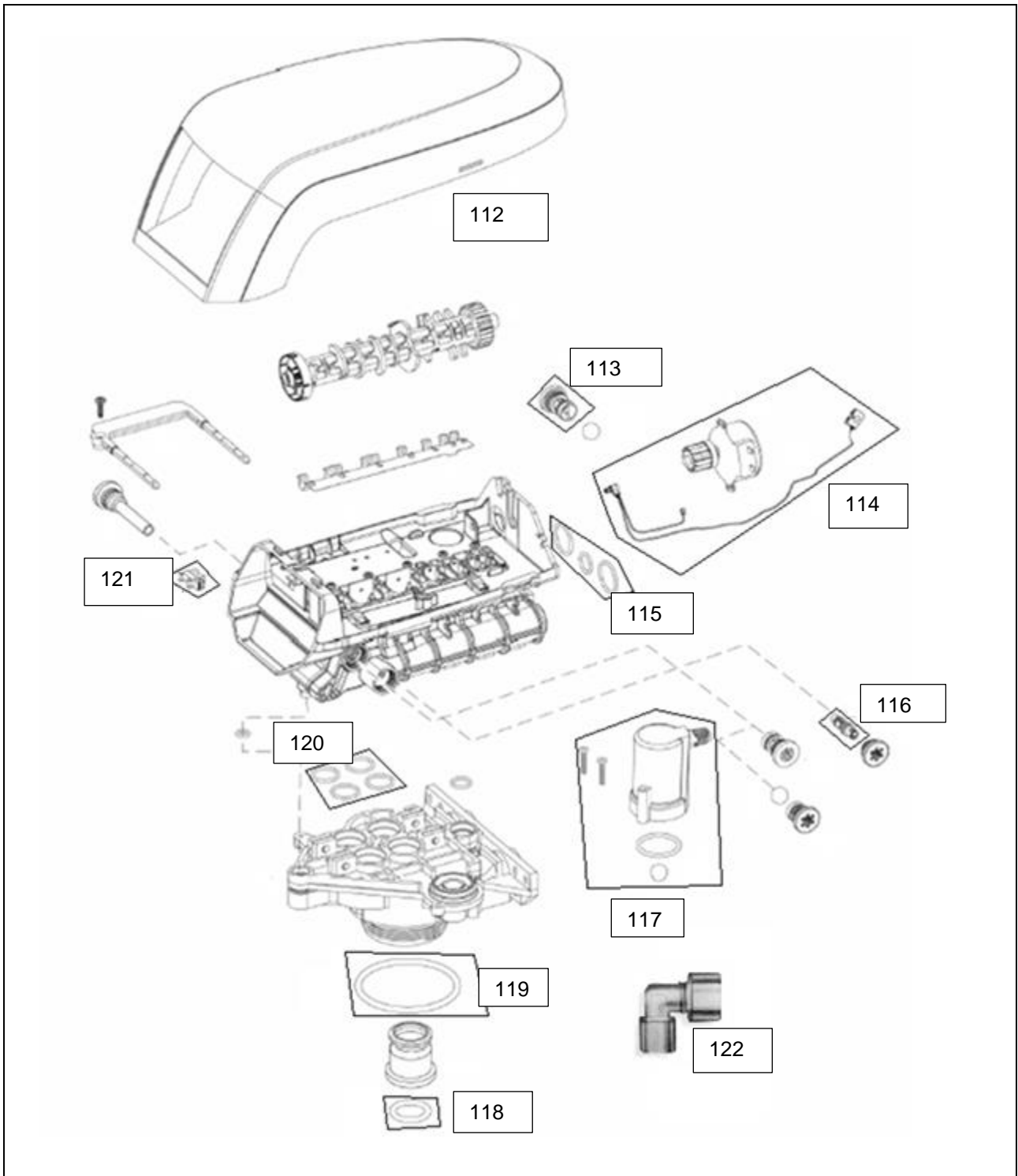
Page:6

Doc No: 7598083

#



WATER SOFTENER SKID				
From Ser. Nr...	Ed. 1.0 02.2019	Page:7	Doc No: 7598083	#
Up to Ser. Nr...				



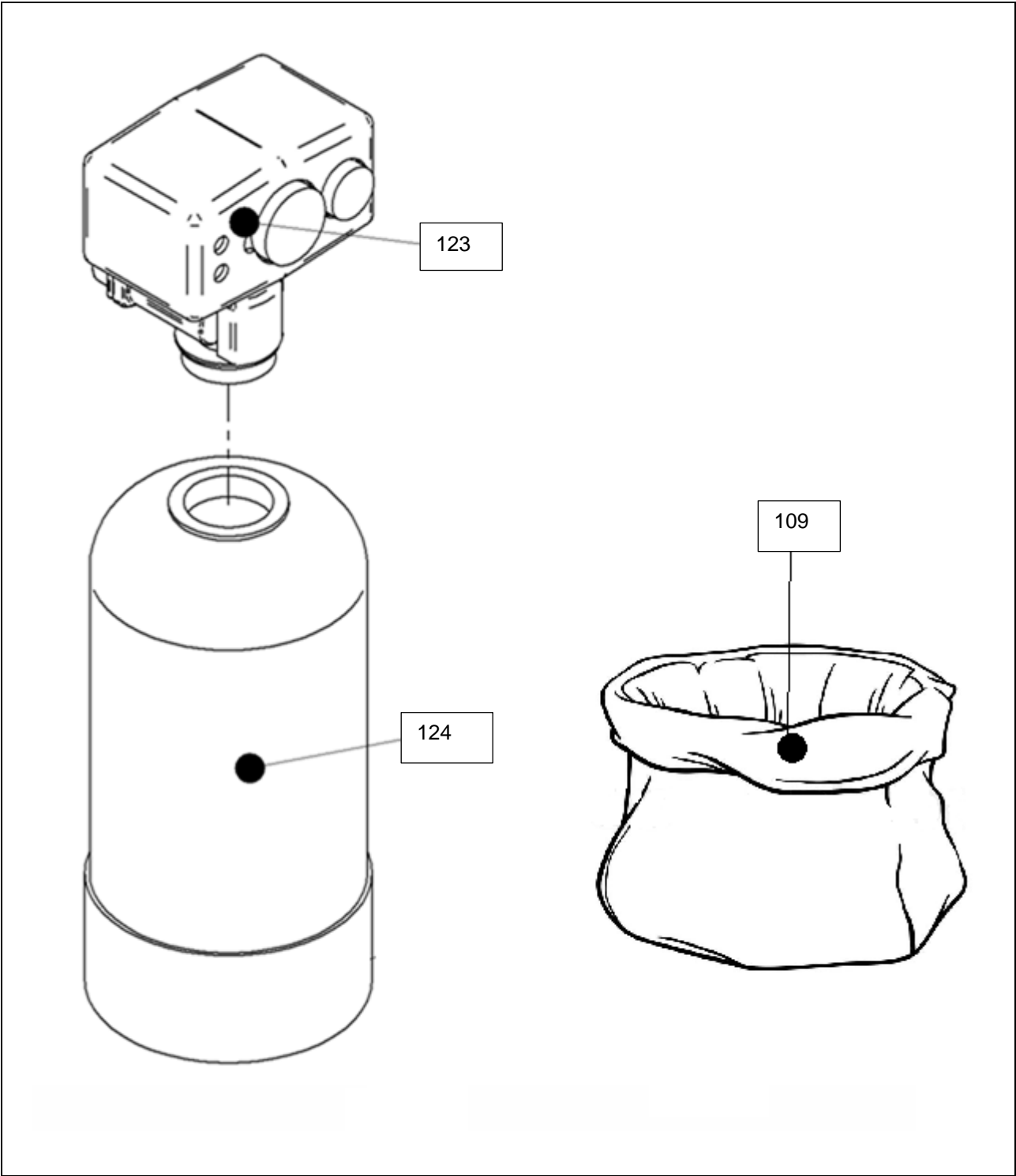
WATER SOFTENER SKID

From Ser. Nr...
Up to Ser. Nr...

Ed. 1.0 02.2019

Page:8

Doc No: 7598083 #



WATER SOFTENER SKID

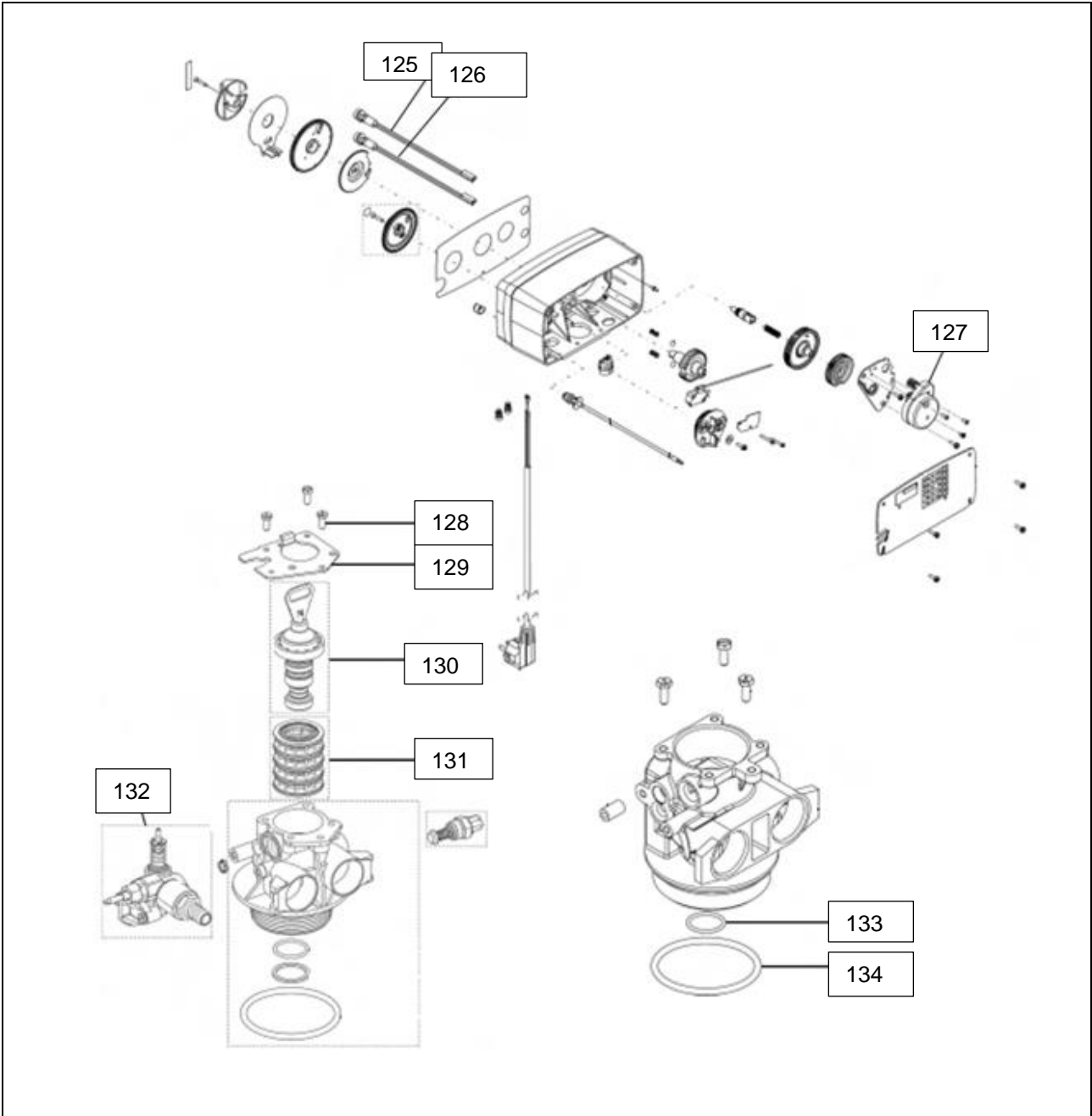
From Ser. Nr...
Up to Ser. Nr...

Ed. 1.0 02.2019

Page:9

Doc No: 7598083

#



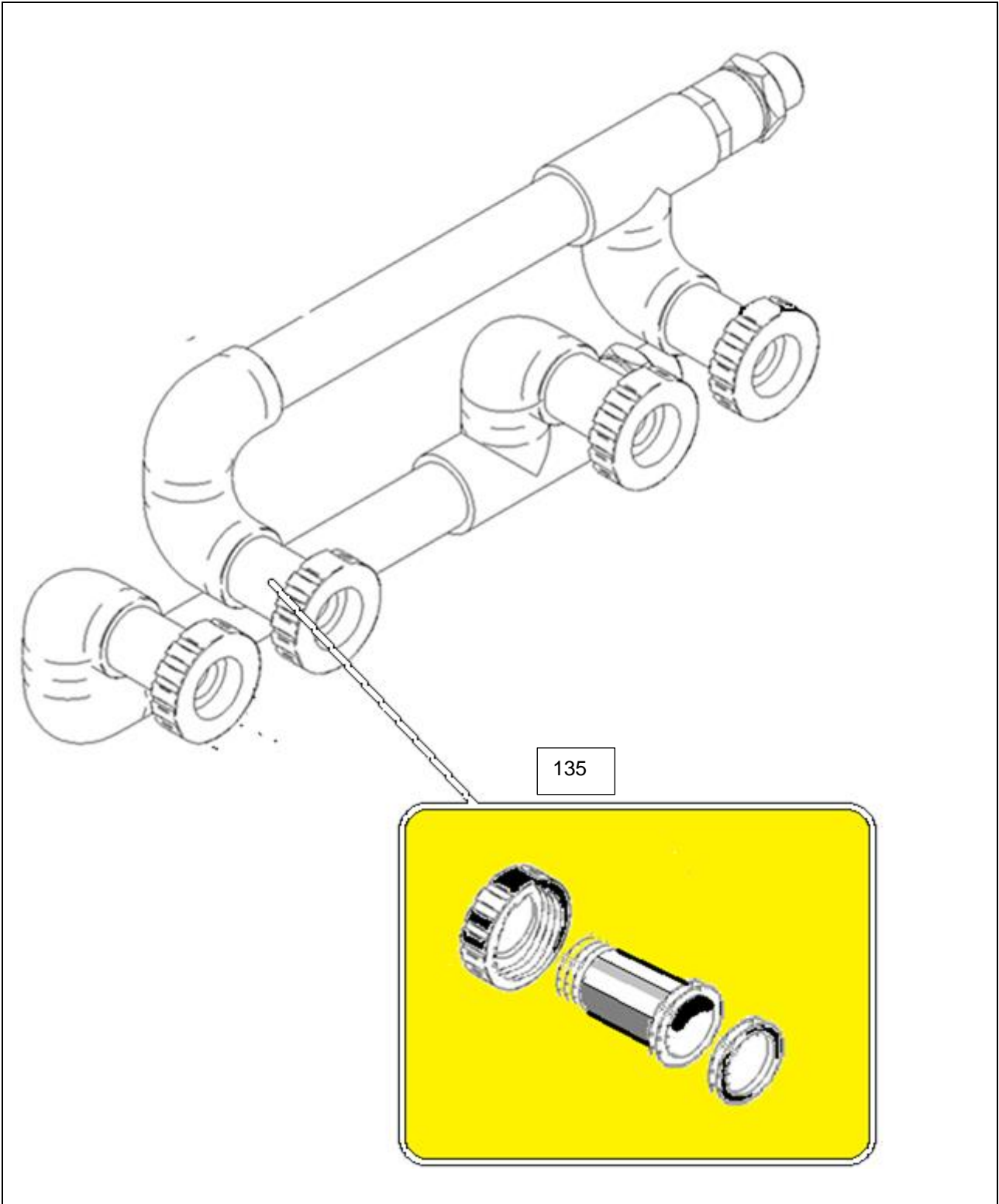
WATER SOFTENER SKID

From Ser. Nr...
Up to Ser. Nr...

Ed. 1.0 02.2019

Page:10

Doc No: 7598083 #



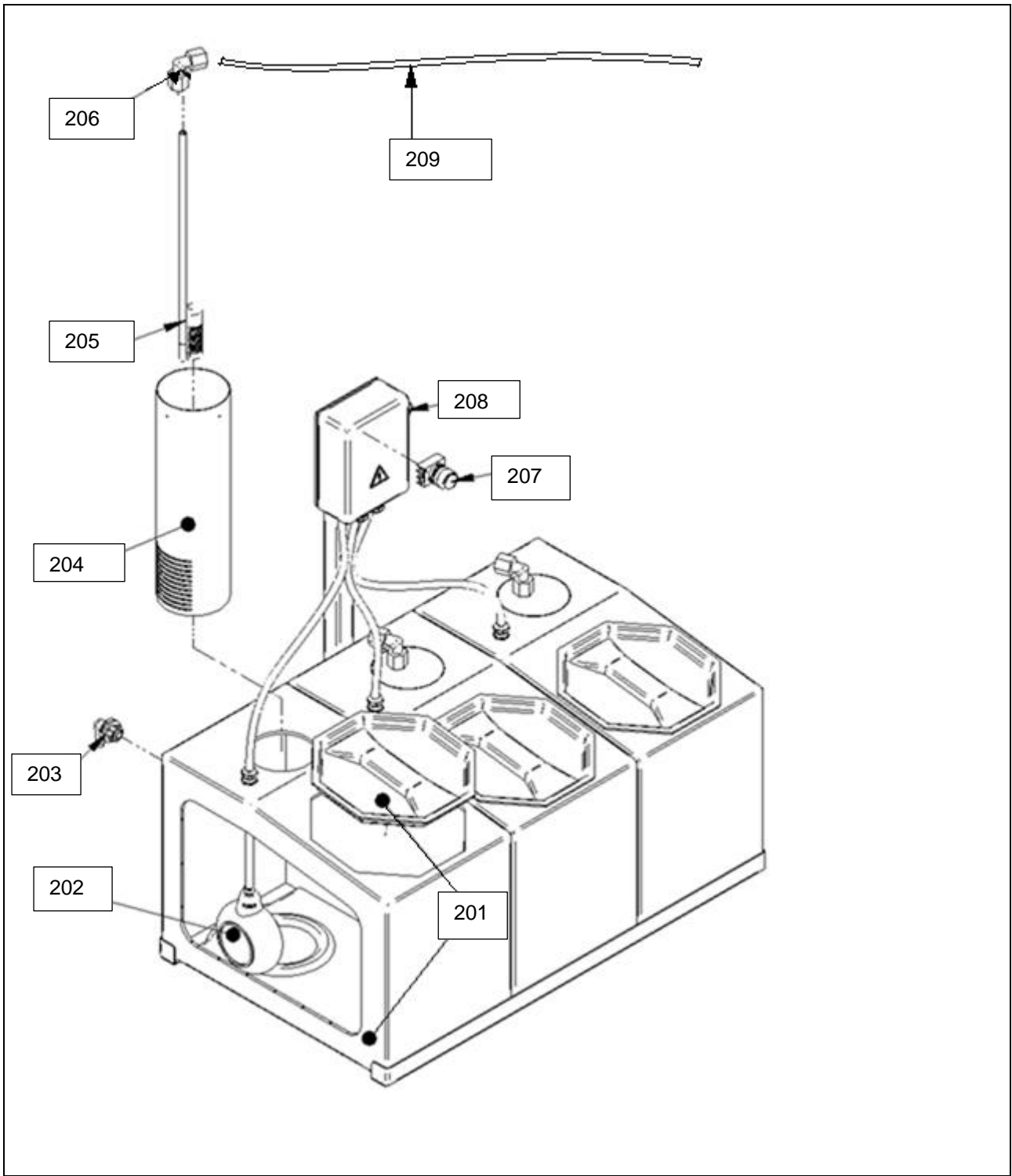
WATER SOFTENER SKID

From Ser. Nr...
Up to Ser. Nr...

Ed. 1.0 02.2019

Page:11

Doc No: 7598083 #



BRINE SKID

From Ser. Nr...
Up to Ser. Nr...

Ed. 1.0 02.2019

Page:12

Doc No: 7598083 #

**REVERSE OSMOSIS MODULE RT
MODULO OSMOSI INVERSA RT**

Pos	Spare part Code	Alias Code	Descrizione	Description	V	W & T	C	Ref./Note
1		1500299	VASO ESPANSIONE					
2		8098174	ASSIEME BLOCCHETTO SKID OSMOSI					
3		9300079	GUARNIZIONE 3/4"				X	
4		9300748	TAPPO 3/4"					
5		9300315	RIDUZIONE 8-6 MM					
6		9300403	T INTERMEDIO 8 MM					
7		9300126	PASSAPARETE 8 MM					
8		9300304	TAPPO MASCHIO 8 MM					
9		1100741	PROLUNGA 3/4"					
10		9400331	GHIERA 3/4"			X		
11		9300551	DRITTO F 15x3/4"					
12		9300394	GOMITO CODOLO 15 MM					
13		1100360	STAFFA VALVOLA INTERMEDIA					
14		9300518	GOMITO CODOLO 10-8 MM					
15		9300215	VALVOLA INTERMEDIA 10 MM			X		
16		9300408	T INTERMEDIO 15 MM					
17		5200142	BASSETTA ADESIVA					
18		Y21408B	FILTRO PROFINE® BLU MEDIUM			X		
19		Y21300B	TEST. PARALLELO 10 MM/S MURALE					
20		9300320	RIDUZIONE 15-10 MM					
21		9300178	GOMITO INTERMEDIO 15 MM					
22		9300442	INTERMEDIO DRITTO 15 MM					
23		9300305	TAPPO MASCHIO 10 MM					
24		1196090	ANTIVIBRANTE					
25		1500323	TELAIO SKID OSMOSI					
26		5296019	MOTORE			X		
27		1596372	CARTER MOTORE					
28		1500115	POMPA 800 LT-H			X		
29		9300264	DRITTO MASCHIO 15x1/4"					

**REVERSE OSMOSIS SKID
RICAMBI/SPARE PARTS**

From Ser. Nr... Up to Ser. Nr...	Ed. 1.0 02.2019	Page:13	Doc No: 7598083
-------------------------------------	-----------------	---------	------------------------

**REVERSE OSMOSIS MODULE RT
MODULO OSMOSI INVERSA RT**

Pos	Spare part Code	Alias Code	Descrizione	Description	V	W & T	C	Ref./Note
30		1100129	CLIP PER VESSEL 3012				X	
31		XQ00059STW	RICAMBIO MEMBRANA CON VESSEL SKID			X		
32		9400351	DRITTO M 10 x 1/4" OTTONE BSP-T PC10R02M					
33		9300341	CODOLO 10x3/8" BSPT F. CONICO					
34		XQ00058STW	RICAMBIO P. BY-PASS 1 BAR		X			
35		XQ00055STW	RICAMBIO P.MAX 4 BAR		X			
37		XQ00057STW	RICAMBIO E.V. IN BY-PASS		X			
38		9300388	GOMITO CODOLO 6 MM					
39		XQ00053STW	RICAMBIO SCEHDA SKID ELECTROLUX		X			
40		1196139	BLOCCHETTO 3/4"					
41		1196140	CONNETTORE 3/4"					
42		9400331	GHIERA 3/4"			X		
43		9300251	DRITTO MASCHIO 6x1/4"					
44		9300302	TAPPO MASCHIO 6 MM					
45		9300260	DRITTO MASCHIO 10x3/8"					
46		1100405	OR 2.62 x 22.22			X		
47		9400351	DRITTO M 10x1/4"					
48		1197032	VALVOLA NON RITORNO DW10 INSERTO 10MM			X		

**REVERSE OSMOSIS SKID
RICAMBI/SPARE PARTS**

From Ser. Nr...
Up to Ser. Nr...

Ed. 1.0 02.2019

Page:14

Doc No: 7598083

**SOFTENERS SYSTEM
SKID ADDOLCITORI**

Pos	Spare part Code	Alias Code	Descrizione	Description	V	W & T	C	Ref./Note
101		159370	COLLARE BOMBOLE					
102		1199170	KIT INTERCOL. 255/764 TWIN D.32x1" FEM					
103		T434020121BEL	ADD.D.C.12LT FLECK ATT.1" ELECTROLUX					
104		T523020131BEL	ADD. TWIN 255/764 ATT.1" ELECTROLUX					
105		8096177	ASSIEME TELAIO SKID ADDOLCITORI					
106		1596371	FERMABOMBOLE					
107		9599016	VALVOLA 255/764 DUPLEX LOGIX ALTERNATO					
108		1199024	BASE 10" PER BOMBOLA VTR					
109		6699032	RESINA CATIONICA FORTE PURE RESINS					
110		1199002	KIT BY-PASS 256 3/4" VALV.255					
111		1199039	BOMBOLA VTR 10x17 CON BASE					
112		9699161	COPERCHIO VALVOLA STANDARD 255,268			X		
113		9699007	REG. CONTROLAVAGGIO 10" x 255 CON O-RING					
114		9699156	MOTORIDUTTORE 255/268 LOGIX			X		
115		9699160	KIT O-RING ATTACCO FLANGIATO					
116		9699052	INIETTORE J AZZURRO LOGIX PER BOMBOLA					
117		9699162	KIT AIR-CHECK 1/4" MASCHIO			X		
118		9699157	O-RING 1,05" IN EP					
119		9699158	O-RING ADATTATORE VALVOLA					
120		9699159	KIT O-RING ACCOPPIAMENTO CORPO VALVOLA					
121		9699126	INTERRUTTORE SENSORE OTTICO PER VALVOLA		X			
122		9699128	GOMITO AIR-CHECK 3/8"-1/4"F PER VALVOLA			X		
123		9599085	VALVOLA MULTIVIE FLECK 4600/1600 HW					
124		1199182	BOMBOLA IN VYNILESTERE 8" X 17"					
125		9699163	SPIA VERDE VALVOLA FLECK 4600/5600					
126		9699164	SPIA ROSSA VALVOLA FLECK 4600/5600					
127		9699165	MOTOR 230V VALVOLA FLECK 4600/5600 HW			X		
128		9699168	VITI VALVOLA FLECK 4600					
129		9699171	FERMA TAPPO VALVOLA FLECK 4600					

**WATER SOFTENER SKID
RICAMBI/SPARE PARTS**

 From Ser. Nr...
Up to Ser. Nr...

Ed. 1.0 02.2019

Page:15

Doc No: 7598083

**SOFTENERS SYSTEM
SKID ADDOLCITORI**

Pos	Spare part Code	Alias Code	Descrizione	Description	V	W & T	C	Ref./Note
130		9699169	PISTONE ASSEMBLATO STD FLECK 4600			X		
131		9699170	GUARNIZIONE E DISTANZIALE VALVOLA FLECK					
132		9699172	INIETTORE VALVOLA FLECK 4600					
133		9699162	O-RING TOP OF TANK VALVOLA FLECK 4600					
134		9699166	O-RING VALVOLA FLECK 4600					
135		9699173	KIT RACCORDI A CODOLO D.32 PVC					

**WATER SOFTENER SKID
RICAMBI/SPARE PARTS**

From Ser. Nr...
Up to Ser. Nr...

Ed. 1.0 02.2019

Page:16

Doc No: 7598083

**BRINE SYSTEM
SKID STOCCAGGIO SALE**

Pos	Spare part Code	Alias Code	Descrizione	Description	V	W & T	C	Ref./Note
201		1199091	CABINATO JUNIOR PER BOMBOLE 7x13" 8x13"					
202		5296045	GALLEGGIANTE ELETTRMECC. NC-NO CAVO			X		
203		1199131	RACCORDO GOMITO TROPPO PIENO 3/8"					
204		1199109	POZZETTO CABINATO MINI D.100					
205		1199123	TUBO 3/8" L.42 AIR-CHECK ASP. SALAMOIA X		X			
206		9300047	RACCORDO GOMITO 3/8" INTERMEDIO					
207		XQ00054STW	SPIA ROSSA QUADRO ELETTRICO SALAMOIA					
208		8098176	ASSIEME QUADRO ELETTRICO SALAMOIA					
209		9300459	TUBO ALIMENTARE 3/8" NERO		X			

**BRINE SKID
RICAMBI/SPARE PARTS**

From Ser. Nr...
Up to Ser. Nr...

Ed. 1.0 02.2019

Page:17

Doc No: 7598083



Electrolux Professional S.p.A.
Viale Treviso, 15
33170 Pordenone, ITALY
www.electrolux.com/professional