



Smart Smart Variomix, Smart Promix®

Kokgryta, 600mm tipphöjd
Boiling pan, 600 mm tilting height
Kochkessel, 600mm Neigungshöhe

SE	INNEHÅLLSFÖRTECKNING	Sida
• Högerpelare, Elektronik		4-7
• Frekvensomformare		8-9
• Kärll+ Tippning+ Vänsterpelare		10-13
• Lock komplett		14-21
• Omrörare		22-29
• Uppvärmning,	eluppvärmd	30-33
	ånguppvärmd	34-37
• Ellåda,	eluppvärmd 50-100L	38-41
	ånguppvärmd 50-100L	42-45
	eluppvärmd 150-300L	46-49
	ånguppvärmd 150-300L	50-53
• Vattenanslutning		54-57
• Mantelkylning		58-59
• Isvattenkylning		60-65
• Fotpedal		66-67
• Fästelement		68-69

EN	TABLE OF CONTENTS	Page
• Right column, Electronic		4-7
• Frequency converter		8-9
• Vessel+ Tilting+ Left column		10-13
• Lid complete		14-21
• Agitator		22-29
• Heating,	electrical heated	30-33
	steam heated	34-37
• Electric box,	electrical heated 50-100L	38-41
	steam heated 50-100L	42-45
	electrical heated 150-300L	46-49
	steam heated 150-300L	50-53
• Water connection		54-57
• Sleeve		58-59
• Ice water cooling		60-65
• Foot pedal		66-67
• Attachment element		68-69

• Säule, rechts, Elektronik		4-7
• Frequenzumformer		8-9
• Kessel+ Kippen+ Säule links		10-13
• Deckel komplett		14-21
• Rührwerk		22-29
• Behizung,	El.behiz	30-33
	Dampfbehiz	34-37
• Elektrischebüsche,	El.behiz 50-100L	38-41
	Dampfbehiz 50-100L	42-45
	El.behiz 50-300L	46-49
	Dampfbehiz 50-300L	50-53
• Wasseranschluss		54-57
• Mantelkühlungs		58-59
• Eiswasserkühlung		60-65
• Fospedal		66-67
• Befestigungsteile		68-69

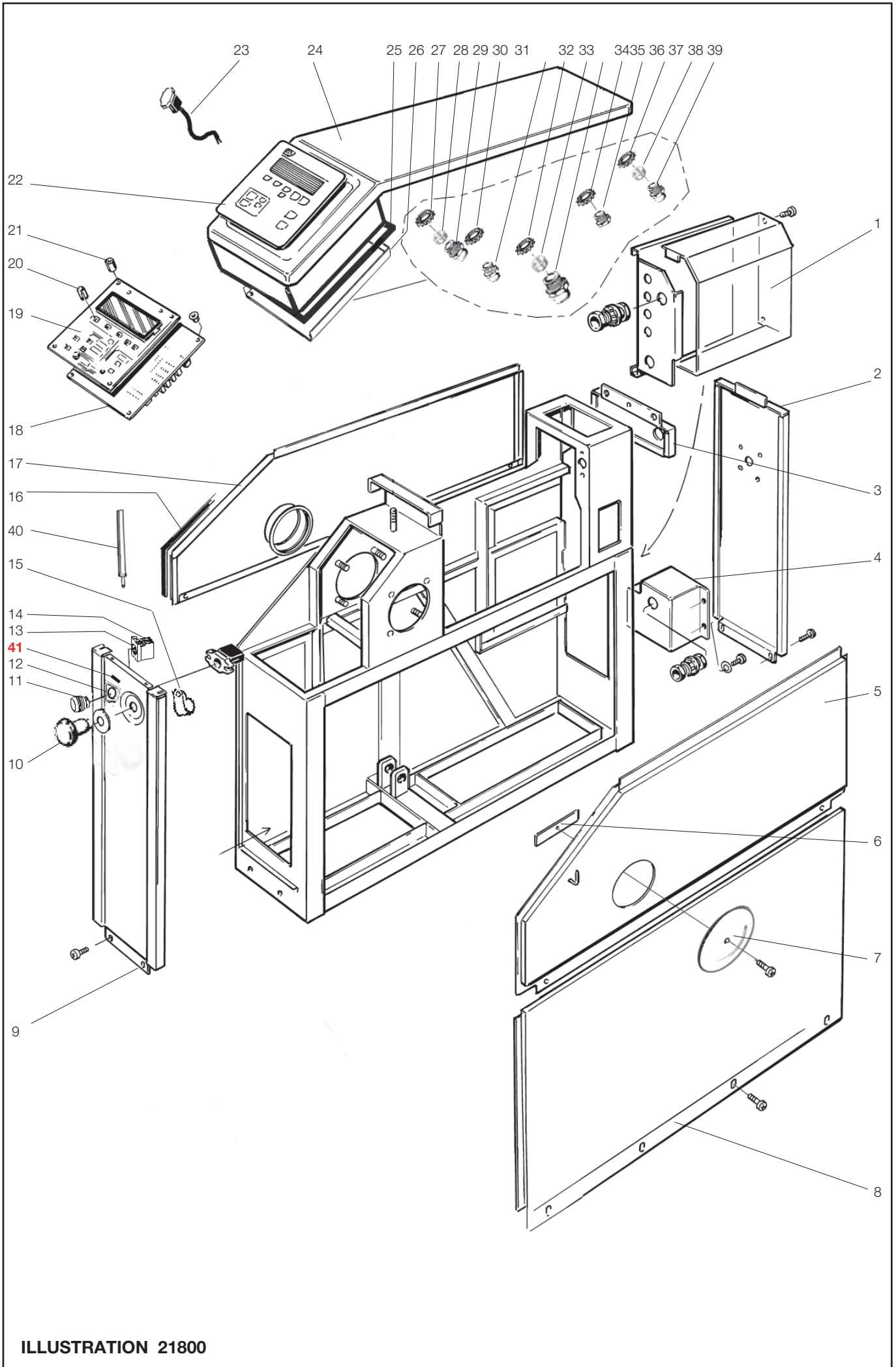


ILLUSTRATION 21800

Höger pelare, Elektronik
Right Column, Electronic
Säule, rechts, Elektronik

Illustration 21800

Utgåva
Edition
Ausgabe
3

Månad
Month
Monat
05

År
Year
Jahr
2017

Pos.	Antal Quantity Anzahl	Art.nr Art. no Art. Nr	Benämning	Description	Bezeichnung	Anm. Notes Anm.
	[[[[[50L 80L 100L 150L 200L 300L				
1	1 1 1 1 1 1	ST0 92 36-00	Lock, ellåda	Lid, connection box	Deckel, elektr. Schrank	
2	1 1 1 - - - - - - 1 1 1	ST0 94 97-00 ST0 94 98-00	Baksida Baksida	Rear side Rear side	Rückseiten Rückseiten	
3	1 1 1 - - - - - - 1 1 1	ST0 95 29-00 ST0 95 32-00	Baksida Baksida	Rear Rear	Rückseiten Rückseiten	
4	- - - 1 1 1	428 06 34-00	Fäste	Attachment	Befestigung	
5	1 1 1 - - - - - - 1 1 1	ST1 03 43-00 ST1 05 08-00	Sidoplåt Sidoplåt	Side plate Side plate	Seitenplatten Seitenplatten	
6	1 1 1 1 1 1	428 12 04-00	Stag	Support	Stutze	
7	1 1 1 1 1 1	428 12 03-00	Täckbricka	Cover washer	Abdeckscheibe	
8	1 1 1 - - - - - - 1 1 1	428 12 39-00 428 12 40-00	Sidoplåt Sidoplåt	Side plate Side plate	Seitenplatten Seitenplatten	
9	1 1 1 - - - - - - 1 1 1	ST1 06 22-00 ST1 06 23-00	Front Front	Front Front	Vorderseite Vorderseite	
10	1 1 1 1 1 1	428 07 60-01	Nödstopp	Emergency switch	Notstopp	
11	1 1 1 1 1 1 1 1 1 1 1 1	ST1 06 76-00 ST0 87 70-00	Blind propp Tryckknapp svart	Blind plug Pushbutton Black	Blindstopfen Drucktaster Schwarz	1). 2).3).
12	1 1 1 1 1 1	ST0 99 95-00	Skylt	Label	Label	2).3).
13	1 1 1 1 1 1	ST0 87 71-00	Kontakthållare	Holder, contact block	Kontaktblock halter	2).3).
14	3 3 3 3 3 3	ST0 87 72-00	Kontaktblock	Contact block	Kontaktblock	2).3). NO
15	1 1 1 1 1 1	462 13 06-04	Kabelklämma	Cable clamp	Kabelklemme	
16	x x x - - - - - - x x x	428 13 78-00 428 13 78-00	Kronlist Kronlist	Strip Strip	Leiste Leiste	L=4 m L=5 m
17	1 1 1 - - - - - - 1 1 1	ST1 03 09-00 ST1 05 07-00	Sida,vänster Sida,vänster	Side, left Side, left	Seiten, links Seiten, links	
18	1 1 1 1 1 1 1 1 1 1 1 1	ST1 17 50-00 ST0 99 54-01	Effektkort Effektkort	Effect card Effect card	Effektkarte Effektkarte	5).
19	1 1 1 1 1 1 1 1 1 1 1 1	ST0 37 91-00 ST0 37 91-01	Panelkort Panelkort	Panel card Panel card	Panelkarte Panelkarte	5).
20	13 13 13 13 13 13	482 69 87-00	Knapp	Button	Knopf	

- 1). Smart
- 2). Smart Variomix
- 3). Smart Promix®
- 4). Tillval mattemp.givare eller flödesmätare
Optional food temperature sensor or flow meter
Optionale Temperatursensor oder Durchflussmesserm
- 5). Med kyrilliska alfabet With Cyrillic Alphabet Mit Kyrillische Alphabet

Fet stil = Ändring
Bold print = Change
Fettdruck = Änderung

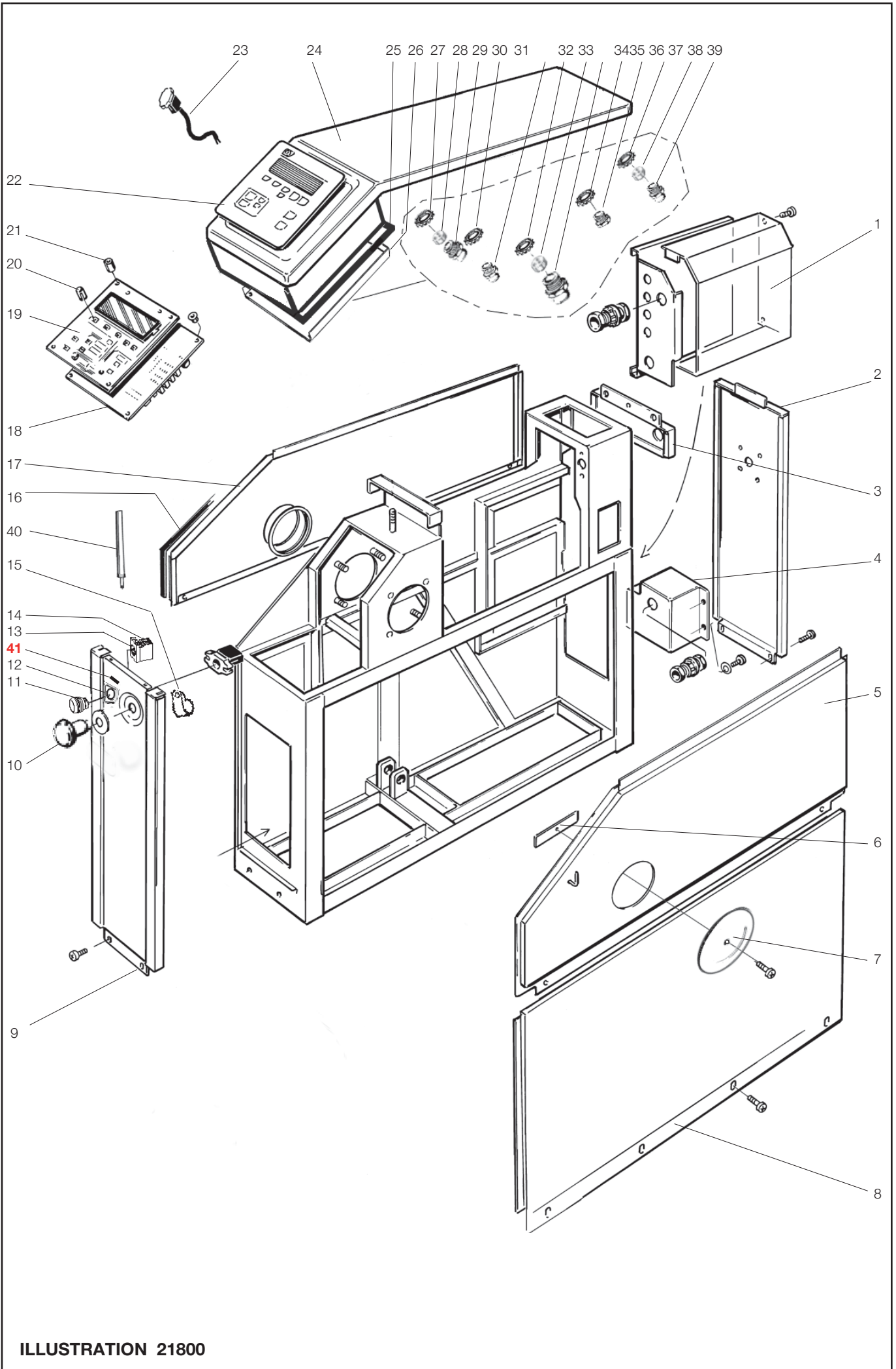


ILLUSTRATION 21800

Höger pelare, Elektronik
Right Column, Electronic
Säule, rechts, Elektronik

Illustration 21800

Utgåva
Edition
Ausgabe
3

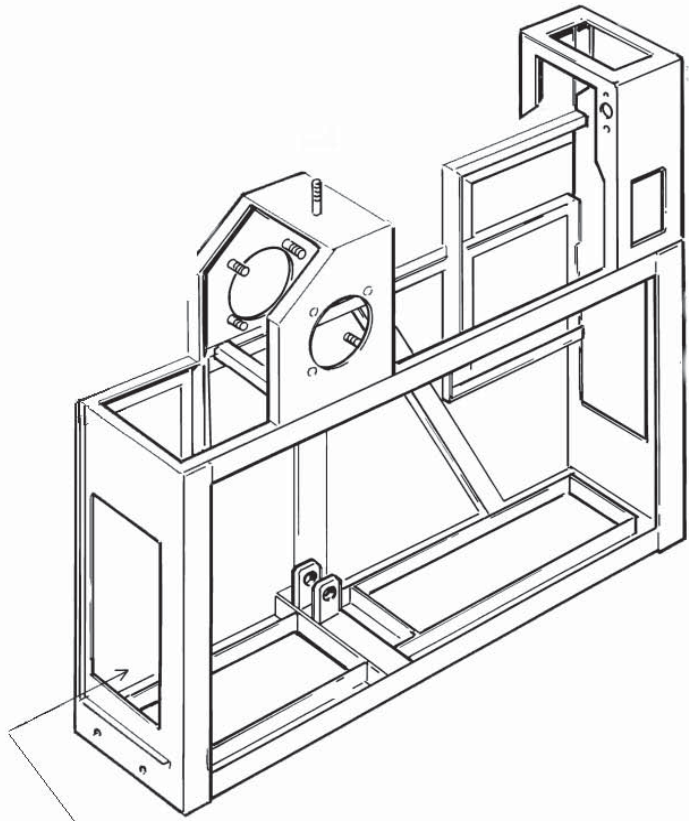
Månad
Month
Monat
05

År
Year
Jahr
2017

Pos.	Antal Quantity Anzahl	Art.nr Art. no Art. Nr	Benämning	Description	Bezeichnung	Anm. Notes Anm.
	[[[[[[[50L 80L 100L 150L 200L 300L				
21	10 10 10 10 10 10	428 11 85-00	Distans	Spacer	Distanze	
22	1 1 1 1 1 1 1 1 1 1 1 1 1 1 1 1 1 1	428 19 60-00 428 19 61-00 ST0 56 98-00	Panel Panel Panel	Panel Panel Panel	Verkleidung Verkleidung Verkleidung	2). 3). 1).
23	1 1 1 1 1 1	ST0 28 80-00	Kommun.kabel	Communication cable	Kommun. Kabel	2).3). 4).
24	1 1 1 - - - - - - 1 1 1	428 19 55-00 428 19 56-00	Tak Tak	Top Top	Dach Dach	
25	x x x x x x	87 33 03-240	Självhäftande tejp	Self-adhesive tape	Klebstreifen	L=850
26	1 1 1 1 1 1 1 1 1 1 1 1	ST0 30 31-02 ST0 30 31-01	Täckplåt Täckplåt	Cover plate Cover plate	Deckplatte Deckplatte	1). 2). 3).
27	2 2 2 2 2 2	ST0 28 64-04	Mutter	Nut	Mutter	M25x1.5
28	1 1 1 1 1 1 1 1 1 1 1 1	ST0 93 54-10 ST0 93 54-13	Tätning Tätning	Sealing Sealing	Dichtung Dichtung	M25, 2X Ø6,0 4). M25, 3X Ø7,0
29	1 1 1 1 1 1	ST0 31 45-11	Kabelförskr.	Conduit entry	Kabeldurchfür.	M 25x1,5
30	1 1 1 1 1 1	ST0 28 64-02	Mutter	Nut	Mutter	M16x1,5
31	1 1 1 1 1 1 1 1 1 1 1 1	ST0 31 45-09 ST0 32 90-02	Kabelförskr. Avsl.propp	Conduit entry End plugg	Kabeldurchfür. Slussstück	2). M16x1,5 1). M16x1,5
32	1 1 1 1 1 1	ST0 28 64-04	Mutter	Nut	Mutter	M25x1.5
33	1 1 1 1 1 1	ST0 93 54-10	Tätning	Sealing 2X Ø6	Dichtung 2X Ø6	2X Ø6.0
34	1 1 1 1 1 1	ST0 31 45-11	Kabelförskr.	Conduit entry	Kabeldurchfür.	M 25x1,5
35	1 1 1 1 1 1	ST0 26 64-03	Mutter	Nut	Mutter	M20x1.5
36	1 1 1 1 1 1	ST0 31 45-10	Kabelförskr.	Conduit entry	Kabeldurchfür.	M20x1.5
37	2 2 2 2 2 2	ST0 28 64-04	Mutter	Nut	Mutter	M25x1.5
38	1 1 1 1 1 1 1 1 1 1 1 1	ST0 93 54-10 ST0 93 54-13	Tätning Tätning	Sealing Sealing	Dichtung Dichtung	M25, 2X Ø6,0 4). M25, 3X Ø7,0
39	1 1 1 1 1 1	ST0 31 45-11	Kabelförskr.	Conduit entry	Kabeldurchfür.	M 25x1,5
40	1 1 1 1 1 1	ST0 92 25-00	Fäste tak kpl.	Bracket cpl. top	Bügel kpl. Dach	
41	1 1 1 1 1 1 1 1 1 1 1 1	ST1 17 66-00 ST1 18 25-00	USB kontakt USB kabel	USB port USB cable	USB-Anschluss USB-Kabel	

- 1). Smart
- 2). Smart Variomix
- 3). Smart Promix®
- 4). Tillval mattemp.givare eller flödesmätare
Optional food temperature sensor or flow meter
Optionale Temperatursensor oder Durchflussmesserm
- 5). Med kyrilliska alfabet
With Cyrillic Alphabet
Mit Kyrillische Alphabet

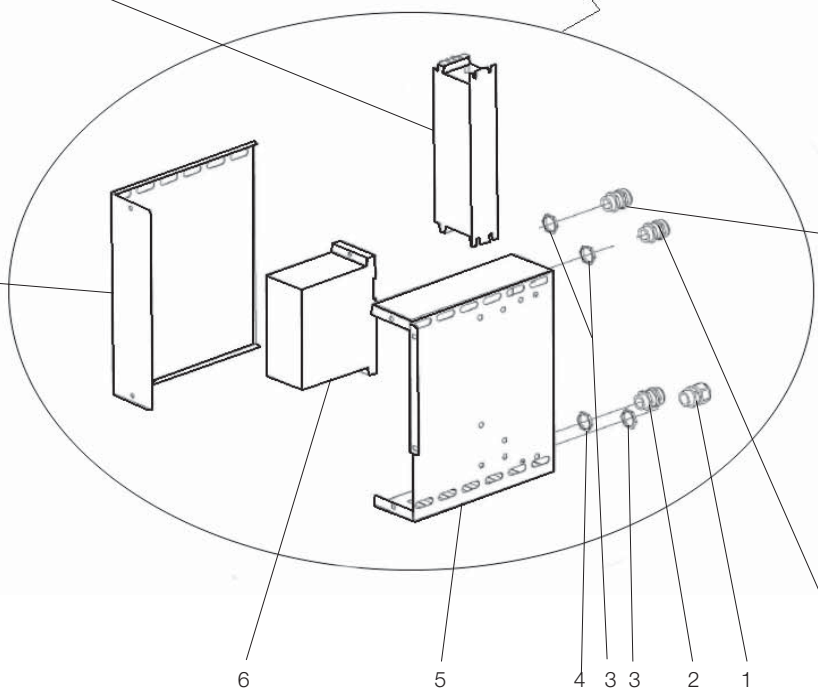
Fet stil = Ändring
Bold print = Change
Fettdruck = Änderung



8

7

1



6

5

4

3

3

2

1

1

ILLUSTRATION 21786

Frekvensomformare
Frequency converter
Frequenzumformer

Illustration 21786

Utgåva
Edition
Ausgabe
2

Månad
Month
Monat
05

År
Year
Jahr
2017

Pos.	Antal Quantity Anzahl	Art.nr Art. no Art. Nr	Benämning	Description	Bezeichnung	Anm. Notes Anm.
	[[[[[50L 80L 100L 150L 200L 300L	ABB			
1	3 3 3 3 3 3	ST0 36 56-02	Genomföring	Inlet	Durchführung	M20x1.5 EMC
2	1 1 1 1 1 1	ST0 36 56-03	Genomföring	Inlet	Durchführung	M25x1.5 EMC
3	3 3 3 3 3 3	ST0 28 64-03	Mutter	Nut	Mutter	M20x1.5
4	1 1 1 1 1 1	ST0 28 64-03	Mutter	Nut	Mutter	M20x1.5
5	1 1 1 1 1 1	ST0 67 52-00	Avskärmning	Shield	Abschirmung	1). 2).
6	1 1 - - - - - - 1 1 - - - - - - 1 1 - - 1 1 - - - - - - 1 1	ST0 99 93-10 ST0 71 27-14 ST0 71 27-16 ST0 71 27-15 ST0 71 27-17	Frekvensomformare Frekvensomformare Frekvensomformare Frekvensomformare Frekvensomformare	Frequency converter Frequency converter Frequency converter Frequency converter Frequency converter	Frequenzumformer Frequenzumformer Frequenzumformer Frequenzumformer Frequenzumformer	1). 1). 1). 2). 2).
7	1 1 1 - - - - - - 1 1 1	ST0 68 57-00 ST0 68 57-01	Lock Lock	Lid Lid	Deckel Deckel	
8	1 1 1 1 1 1	ST0 71 28-00	Filter	Filter	Filter	1). 2).

Fet stil = Ändring
Bold print = Change
Fettdruck = Änderung

1). Smart Variomix
2). Smart Promix®

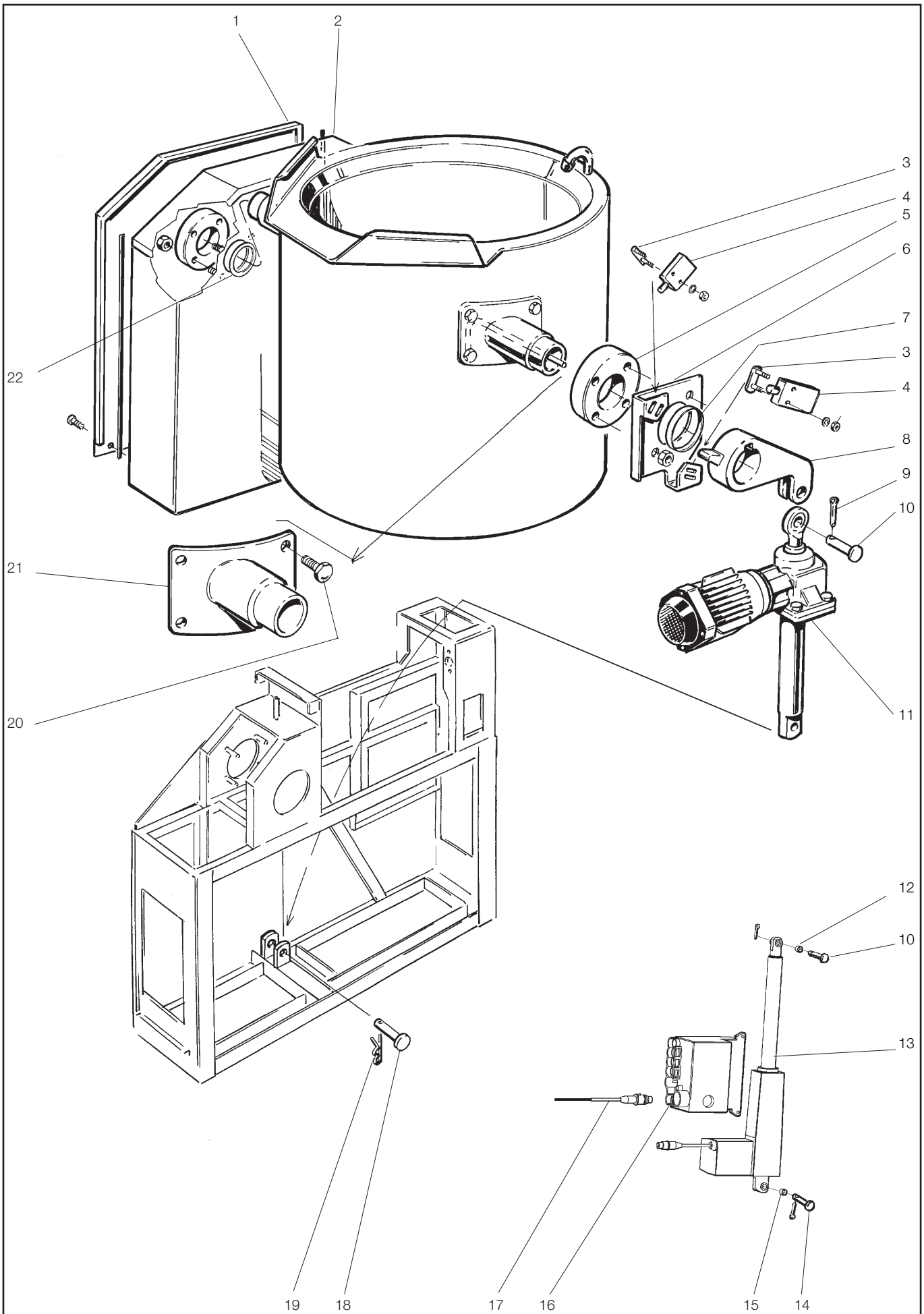


ILLUSTRATION 21801

Käril+Tippning+Vänsterpelare
Vessel+Tilting +Left column
Kessel+Kippen +Säule links

Illustration 21801

Utgåva
Edition
Ausgabe
2

Månad
Month
Monat
05

År
Year
Jahr
2017

Pos.	Antal Quantity Anzahl	Art.nr Art. no Art. Nr	Benämning	Description	Bezeichnung	Anm. Notes Anm.
	[[[[[50L 80L 100L 150L 200L 300L				
1	1 1 1 1 1 1	ST1 03 19-00	Sida, vänster pelare	Side, left column	Seite, links Säule	
2	1 1 1 1 1 1	ST1 03 13-00	Stativ, vänster pelare	Stand, left column	Gestell, links Säule	
3	2 2 2 2 2 2	428 08 00-00	Mutterplatta	Nute plate	Mutterplatte	
4	2 2 2 2 2 2	428 10 96-00	Gränslägesbrytare	End limit switch	Endschalter	
5	2 2 2 2 2 2	ST0 34 62-00	Flänslager	Flange bearing	Flanschlager	
6	1 1 1 - - - - - - 1 1 1	ST1 03 08-00 ST1 07 38-00	Gränslägeskonsol Gränslägeskonsol	Bracket Bracket	Konsole Konsole	
7	1 1 1 1 1 1	428 11 80-00	Distansring	Spacer ring	Distanzring	
8	1 1 1 - - - - - - 1 1 1	ST0 93 17-00 428 13 57-00	Hävarm Hävarm	Lever Lever	Hebel Hebel	
9	2 2 2 - - - - - - 1 1 1	721 61 87-40 721 62 16-40	Saxpinne Saxpinne	Dowel Dowel	Splint Splint	
10	1 1 1 - - - - - - 1 1 1	721 84 60-01 721 86 74-01	Bult Bult	Bolt Bolt	Bolzen Bolzen	
11	- - - 1 1 1	ST1 07 34-00	Domkraft	Lift jack	Schraubwinde	
12	1 1 1 - - -	ST0 93 19-00	Lager	Bearing	Lager	
13	1 1 1 - - -	ST1 05 17-00	Ställdon	Lift jack	Schraubwinde	
14	1 1 1 - - -	721 84 64-01	Bult	Bolt	Bolzen	
15	1 - - - - -	ST0 61 57-00	Lager	Bearing	Lager	
16	1 1 1 - - -	ST0 61 54-00	Ellåda	Connection box	Elektr. Schrank	
17	1 1 1 - - -	ST0 61 55-00	Kabel	Cable	kabel	
18	- - - 1 1 1	721 86 80-01	Bult	Bolt	Bolzen	
19	- - - 1 1 1	721 68 03-53	Hårnålssprint	Cotter pin	Splint	
20	8 8 8 8 8 8	ST1 05 16-00	Skruv	Screw	Schraube	

Fet stil = Ändring
Bold print = Change
Fettdruck = Änderung

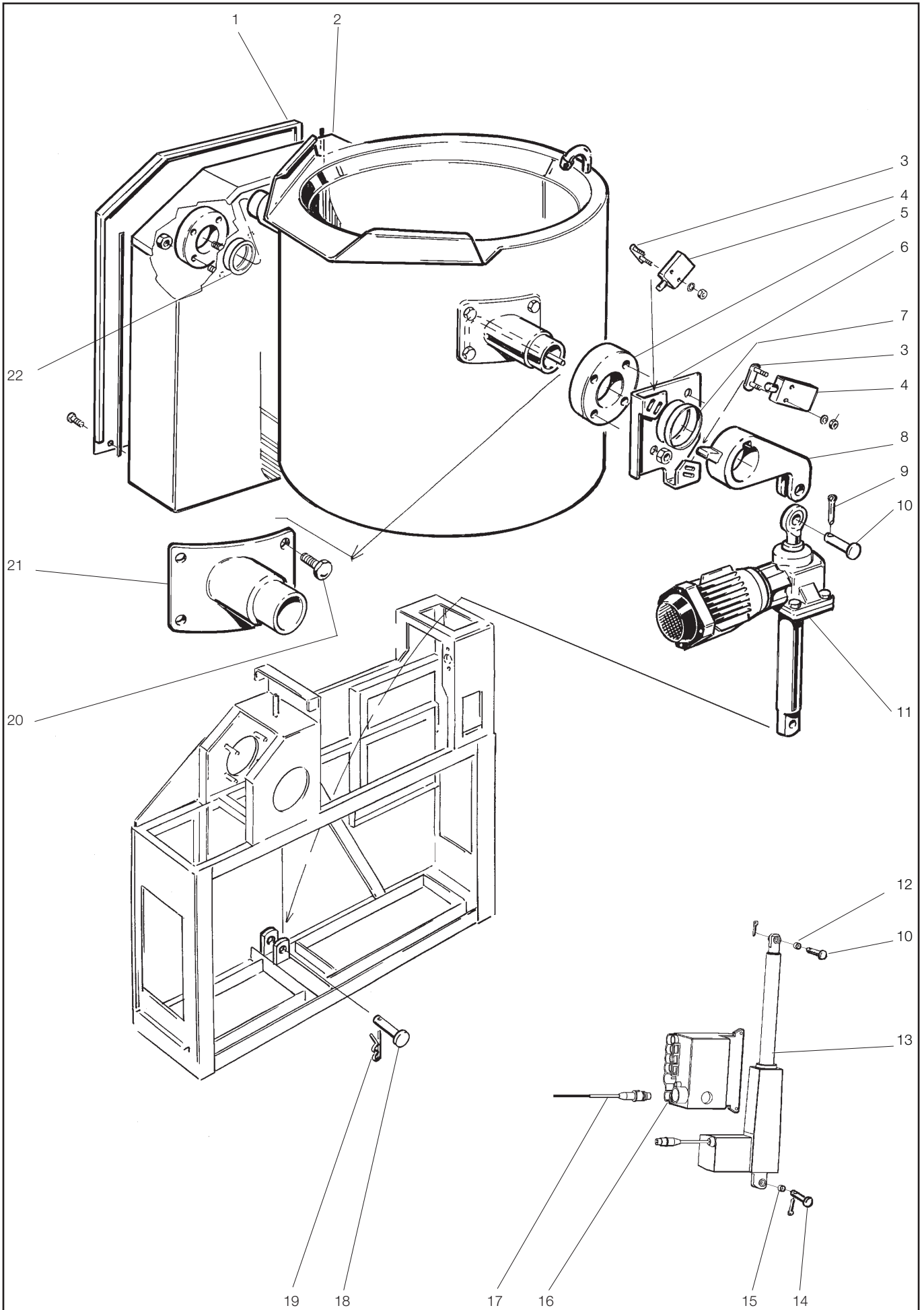


ILLUSTRATION 21801

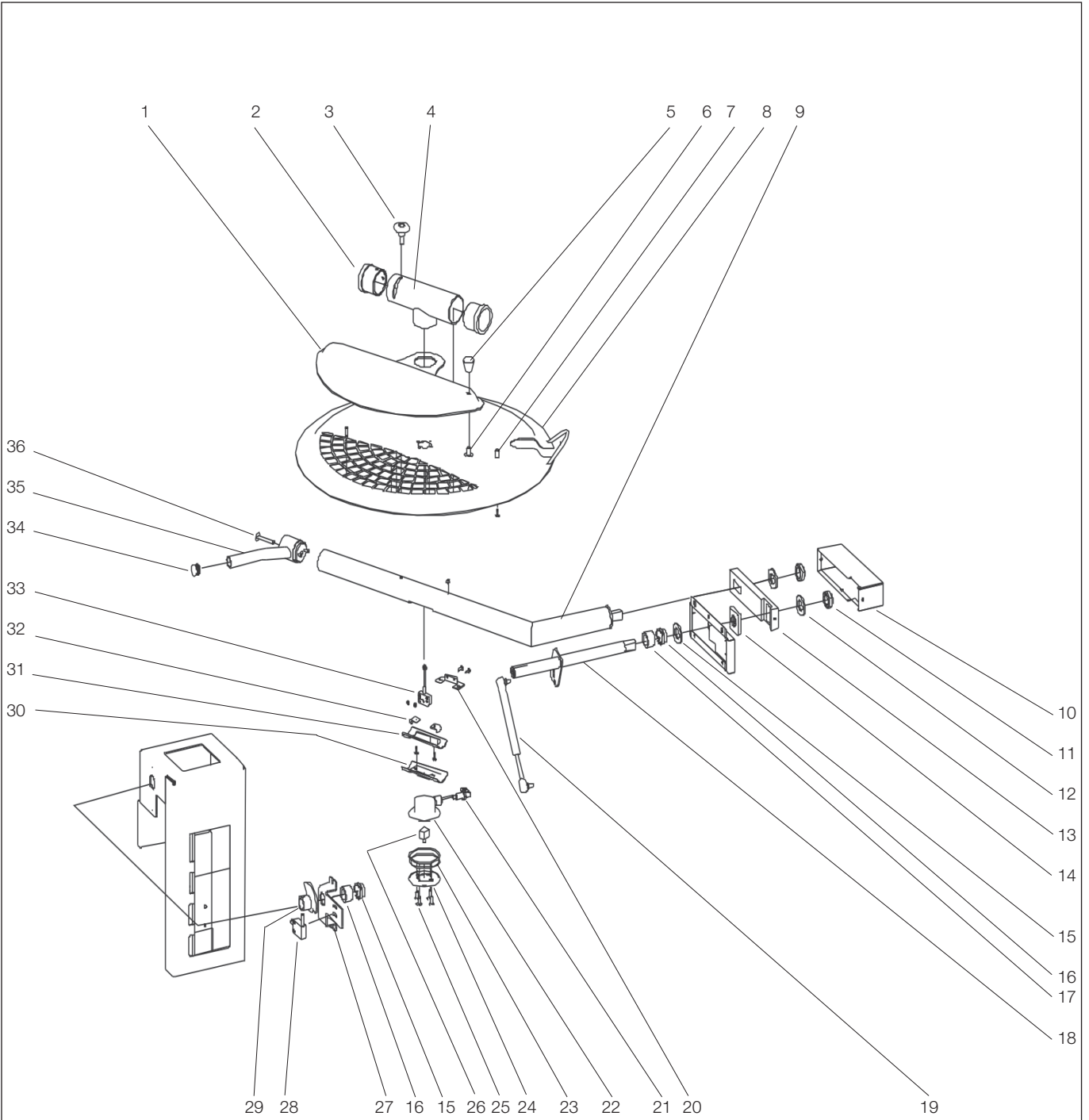


ILLUSTRATION 21787

Lock kpl Lid compl. Deckel kompl.			Illustration 21787 T.o.m. 2017, vecka 39, valid to 2017, week 39, Gilt zu 2017, Woche 39			Utgåva Edition Ausgabe 4	Månad Month Monat 07	År Year Jahr 2018
Pos.	Antal Quantity Anzahl	Art.nr Art. no Art. Nr	Benämning	Description	Bezeichnung	Anm. Notes Anm.		
	[[[[[[50L 80L 100L 150L 200L 300L						
1	1 - - - - - 1 1 - - - - - - 1 - - - - - - 1 - - - - - - 1	STO 95 75-00 STO 95 76-00 STO 95 77-00 STO 95 78-00 STO 95 79-00	Täcklock Täcklock Täcklock Täcklock Täcklock	Cover Cover Cover Cover Cover	Deckel Deckel Deckel Deckel Deckel			
2	2 2 2 2 2 2	STO 95 52-00	Bussning	Bushing	Buchse			
3	1 1 1 1 1 1	STO 95 37-00	Stjärnvred	Hand knob	Hand knob			
4	1 1 1 1 1 1	STO 95 45-00	T-gångjärn	Hinge	Scharniere			
5	1 1 1 1 1 1	STO 95 36-00	Handtagsknopp	Handle knob	Kurbelknopf			
6	1 1 1 1 1 1	552 30 01-43	Skruv	Screw	Schraube	LSKS M8x16		
7	1 1 1 1 1 1	STO 98 37-01	Stopp pinne	Stop stud	Stopp Stift			
8	1 - - - - - 1 1 - - - - - - 1 - - - - - - 1 - - - - - - 1	STO 93 95-00 STO 93 96-00 STO 93 97-00 STO 93 98-00 STO 93 99-00	Gallerlock kpl. Gallerlock kpl. Gallerlock kpl. Gallerlock kpl. Gallerlock kpl.	Grid lid compl. Grid lid compl. Grid lid compl. Grid lid compl. Grid lid compl.	Gitterdeckel kompl. Gitterdeckel kompl. Gitterdeckel kompl. Gitterdeckel kompl. Gitterdeckel kompl.			
9	1 - - - - - 1 1 - - - - - - 1 - - - - - - 1 - - - - - - 1	STO 95 66-00 STO 95 67-00 STO 95 68-00 STO 95 69-00 STO 95 70-00	Lockarm Lockarm Lockarm Lockarm Lockarm	Lid arm Lid arm Lid arm Lid arm Lid arm	Deckelarm Deckelarm Deckelarm Deckelarm Deckelarm			
10	1 1 1 - - - - - - 1 1 1	STO 95 34-00 STO 95 35-00	Skyddskåpa Skyddskåpa	Protection cap Protection cap	Schutzkappe Schutzkappe	2). 3). 2). 3).		
11	2 2 2 2 2 2	731 43 28-40	Mutter	Nut	Mutter	ML6M 24x1,5		
12	2 2 2 2 2 2	734 11 98-09	Bricka	Washer	Scheibe	25x44		
13	1 1 1 - - - - - - 1 1 1	STO 95 54-00 STO 95 54-01	Länk Länk	link link	Verbindung Verbindung			
14	1 1 1 1 1 1	STO 95 56-00	Bricka vertikal	washer vertical	washer vertikale			
15	1 1 1 1 1 1	STO 18 56-00	Packning	Gasket	Dichtung	D10 T9		
16	2 2 2 2 2 2	428 10 58-00	Glidlagerhus	Plain bearing housing	Gleitlagerhause			
17	2 2 2 2 2 2	428 11 19-00	Glidlager	Plain bearing	Gleitlager			
18	1 1 1 - - - - - - 1 1 1	STO 95 13-00 STO 95 12-00	Vridaxel Vridaxel	Torsion shaft Torsion shaft	Drehashe Drehashe			

1). Smart

2). Smart Variomix

3). Smart Promix®

4). T.o.m. 2015 vecka 23

5). Fr.o.m. 2015 vecka 24

6). T.o.m. 2018 vecka 22**7). Fr.o.m. 2018 vecka 23**

To 2015 week 23

From 2015 week 24

To 2018 week 22**From 2018 week 23**

Zu 2015 , vochen 23

Ab. 2015 , vochen 24

Zu 2018 , vochen 22**Ab. 2018 , vochen 23**

Fet stil = Ändring

Bold print = Change

Fettdruck = Änderung

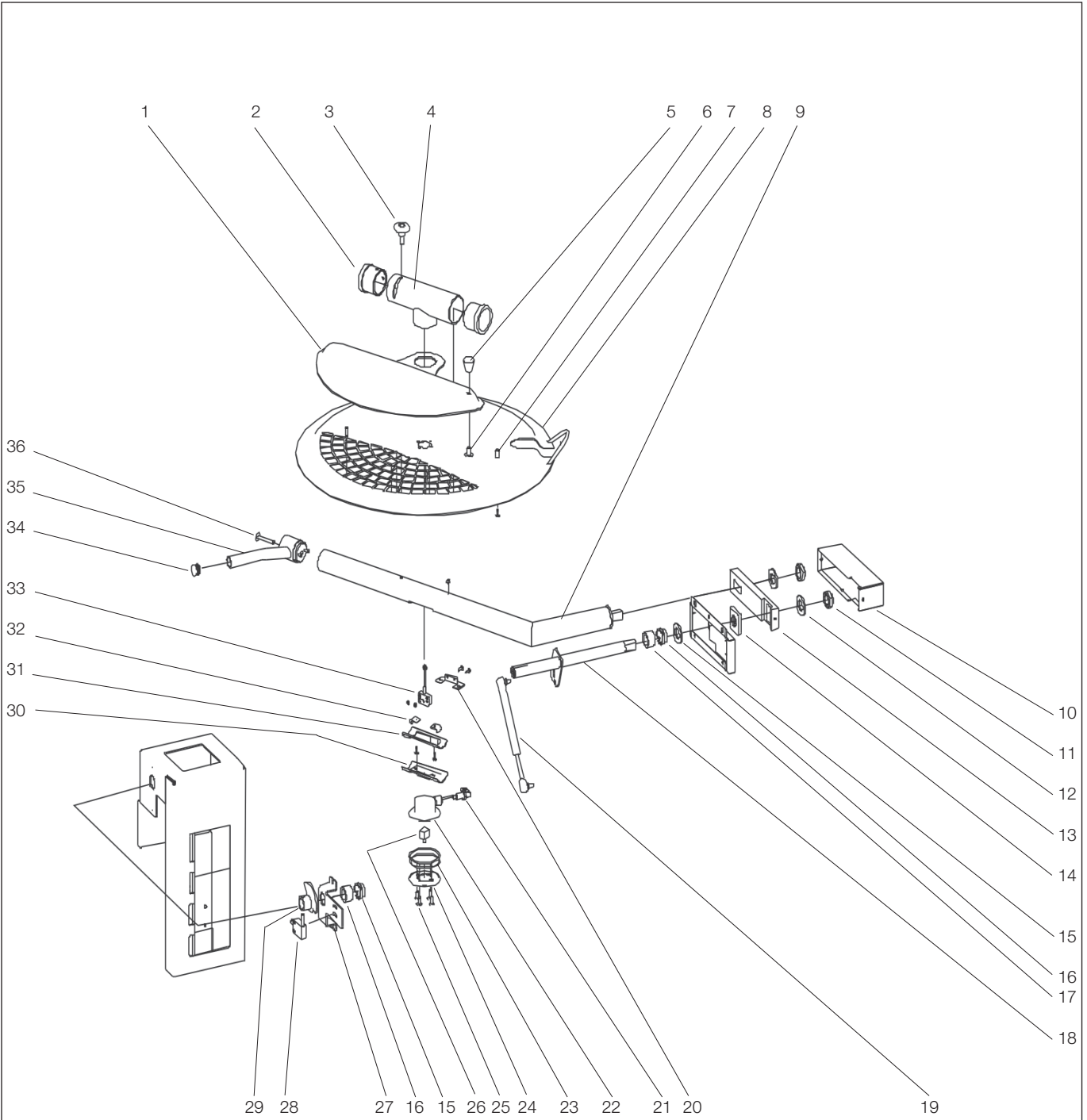


ILLUSTRATION 21787

Lock kpl Lid compl. Deckel kompl.		Illustration 21787 T.o.m. 2017, vecka 39, valid to 2017, week 39, Gilt zu 2017, Woche 39				Utgåva Edition Ausgabe 4	Månad Month Monat 07	År Year Jahr 2018
Pos.	Antal Quantity Anzahl	Art.nr Art. no Art. Nr	Benämning	Description	Bezeichnung	Anm. Notes Anm.		
	[[[[[[50L 80L 100L 150L 200L 300L						
19	1 - - - - - - 1 1 - - - - 1 1 - - - - - 1 1 - - - - - - 1 - - - - - - 1	428 11 18-01 428 11 18-05 428 11 18-01 428 11 18-00 428 11 18-04 428 10 74-00	Gasfjäder Gasfjäder Gasfjäder Gasfjäder Gasfjäder Gasfjäder	Gas spring Gas spring Gas spring Gas spring Gas spring Gas spring	Gasfeder Gasfeder Gasfeder Gasfeder Gasfeder Gasfeder	6). 7). 4).	500N 600N 500N 700N 800N 1000N	
20	1 1 1 1 1 1	ST0 95 85-00	Sensor insats	Insertion, sensor	Einsetzen, Sensor			
21	1 1 1 1 1 1	ST0 95 38-01	Inställningsbult	Adjusting bolt	Stellbolzen	M12		
22	1 1 1 1 1 1	ST0 95 50-00	Nav övre del	Hub upper part	Nabe oberen Teil			
23	2 2 2 2 2 2	552 20 27-09	O-ring	O-ring	O-Ring		73x0,3	
24	1 1 1 1 1 1	ST0 95 51-00	Nav gängat lås	Hubs, threaded lock	Nabe, Gewinde-Sperre			
25	4 4 4 4 4 4	552 30 01-35	Skruv	Screw	Schraube		LSKS M6x16	
26	1 1 1 1 1 1	461 13 78-02	Magnet	Magnet	Magnet	1). 2). 3).		
27	1 1 1 1 1 1	ST0 68 19-00	Fäste	Attachment	Befestigung	2). 3).		
28	1 1 1 1 1 1	ST0 99 53-00	Gränslägesbrytare	End limit switch	Endschalter	2). 3).	L=2m	
29	1 1 1 1 1 1	ST0 67 68-10	Nock, Halvmåne	Plate Cam	Führungsnocken	2). 3).		
30	1 1 1 1 1 1	ST0 95 86-00	Täckkåpa, sensor	Cover cap, Sensor	Abdeckkappe, Sensor			
31	1 1 1 1 1 1	ST0 93 94-00	Packning lockgivare	Gasket lid sensor	Dichtung Deckel Sensor			
32	2 2 2 2 2 2	ST0 95 87-00	Låsbleck	Securing plate	Sicherungsblech			
33	1 1 1 1 1 1	ST0 95 39-00	Magnetbrytare	Magnetic switch	Magnetschalter	2). 3).		
34	1 1 1 1 1 1	428 16 14-01	Ändavsluning, rör	End cap, tube	Endkappe, Rohr			
35	1 - - - - - - 1 1 - - - - - - 1 1 - - - - - - 1	ST0 95 61-00 ST0 95 62-00 ST1 07 51-00 ST2 73 76-00	Handtag kpl. Handtag kpl. Handtag kpl. Handtag kpl.	Handle cpl. Handle cpl. Handle cpl. Handle cpl.	Griff Kpl. Griff Kpl. Griff Kpl. Griff Kpl.			
36	3 3 3 3 3 3	552 30 01-51	Skruv	Screw	Schraube		LSKS M8x70	

1). Smart

2). Smart Variomix

3). Smart Promix®

4). T.o.m. 2015 vecka 23

To 2015 week 23

Zu 2015 , vochen 23

5). Fr.o.m. 2015 vecka 24

From 2015 week 24

Ab. 2015 , vochen 24

6). T.o.m. 2018 vecka 22**To 2018 week 22****Zu 2018 , vochen 22****7). Fr.o.m. 2018 vecka 23****From 2018 week 23****Ab. 2018 , vochen 23**

Fet stil = Ändring

Bold print = Change

Fettdruck = Änderung

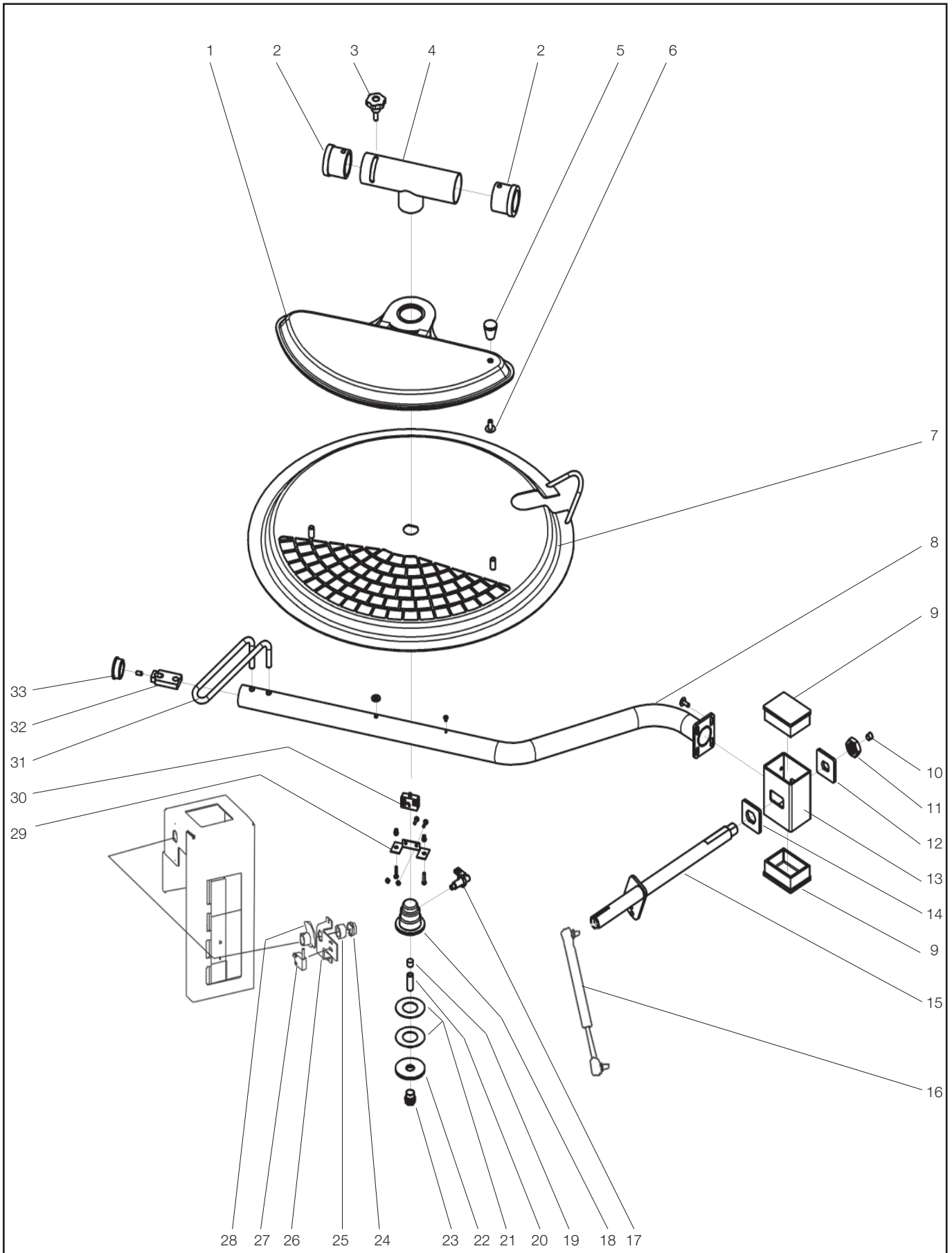


ILLUSTRATION 21820

Lock kpl Lid compl. Deckel kompl.		Illustration 21820 Fr.o.m. 2017, vecka 40, valid from 2017, week 40, Gilt vom 2017, Woche 40				Utgåva Edition Ausgabe 2	Månad Month Monat 07	År Year Jahr 2018
Pos.	Antal Quantity Anzahl	Art.nr Art. no Art. Nr	Benämning	Description	Bezeichnung	Anm. Notes Anm.		
	[[[[[[[50L 80L 100L 150L 200L 300L						
1	1 - - - - - 1 1 - - - - - - 1 - - - - - - 1 - - - - - - 1	ST1 14 91-00 ST1 14 91-01 ST1 14 91-02 ST1 14 91-03 ST1 14 91-04	Täcklock Täcklock Täcklock Täcklock Täcklock	Cover Cover Cover Cover Cover	Deckel Deckel Deckel Deckel Deckel			
2	2 2 2 2 2 2	ST1 14 95-00	Bussning	Bushing	Buchse			
3	1 1 1 1 1 1	STO 95 37-00	Stjärnvred	Hand knob	Hand knob			
4	1 1 1 1 1 1	ST1 14 96-00	T-gångjärn	Hinge	Scharniere			
5	1 1 1 1 1 1	STO 95 36-00	Handtagsknopp	Handle knob	Kurbelknopf			
6	1 1 1 1 1 1	552 30 01-43	Skruv	Screw	Schraube	LSKS M8x16		
7	1 - - - - - 1 1 - - - - - - 1 - - - - - - 1 - - - - - - 1	ST1 14 90-00 ST1 14 90-01 ST1 14 90-02 ST1 14 90-03 ST1 14 90-04	Gallerlock kpl. Gallerlock kpl. Gallerlock kpl. Gallerlock kpl. Gallerlock kpl.	Grid lid compl. Grid lid compl. Grid lid compl. Grid lid compl. Grid lid compl.	Gitterdeckel kompl. Gitterdeckel kompl. Gitterdeckel kompl. Gitterdeckel kompl. Gitterdeckel kompl.			
8	1 - - - - - 1 1 - - - - - - 1 - - - - - - 1 - - - - - - 1	ST1 14 87-00 ST1 14 87-01 ST1 14 87-02 ST1 14 87-03 ST1 14 87-04	Lockarm Lockarm Lockarm Lockarm Lockarm	Lid arm Lid arm Lid arm Lid arm Lid arm	Deckelarm Deckelarm Deckelarm Deckelarm Deckelarm			
9	2 2 2 2 2 2	ST1 16 10-00	Lamellpiugg	Plugg	Stecker	80x60		
10	1 1 1 1 1 1	STO 64 12-02	Täckpropp	Cover plug	Abdeckpfropfen	IKTP 1210S		
11	1 1 1 1 1 1	731 43 26-40	Mutter	Nut	Mutter	ML6M 20x1,5		
12	1 1 1 1 1 1	ST1 19 27-00	Bricka vertikal	washer vertical	washer vertikale			
13	1 1 1 1 1 1	ST1 16 06-00	Pelare lockarm	Pillar lid arm	Säule, Deckelarm			
14	1 1 1 1 1 1	ST1 16 07-00	Bricka vertikal	washer vertical	washer vertikale			
15	1 1 1 - - - - - - 1 1 1	ST1 19 17-00 ST1 14 92-00	Lockaxel Lockaxel	Lid shaft Lid shaft	Deckelwelle Deckelwelle			
16	1 - - - - - 1 1 - - - - 1 1 - - - - - 1 1 - - - - - - 1 - - - - - - 1	428 11 18-01 428 11 18-05 428 11 18-01 428 11 18-00 428 11 18-04 428 10 74-00	Gasfjäder Gasfjäder Gasfjäder Gasfjäder Gasfjäder Gasfjäder	Gas spring Gas spring Gas spring Gas spring Gas spring Gas spring	Gasfeder Gasfeder Gasfeder Gasfeder Gasfeder Gasfeder	4). 5).	500N 600N 500N 700N 800N 1000N	
17	1 1 1 1 1 1	STO 95 38-01	Inställningsbult	Adjusting bolt	Einstellungsbolzen	M12x1.5		
18	1 1 1 1 1 1	ST1 16 02-00	Nav, övre del	Hub, upper part	Nabe, Oberteil			
19	1 1 1 1 1 1	STO 41 99-00	Magnet	Magnet	Magnet	Neodyn Ø12		
20	1 1 1 1 1 1	ST1 16 05-00	Distans	Distance	Distanz	Ø12, L=30		

- 1). Smart
2). Smart Variomix
3). Smart Promix®

Fet stil = Ändring
Bold print = Change
Fettdruck = Änderung

4). T.o.m. 2018 vecka 22
5). Fr.o.m. 2018 vecka 23

To 2018 week 22
From 2018 week 23

Zu 2018 , vochen 22
Ab. 2018 , vochen 23

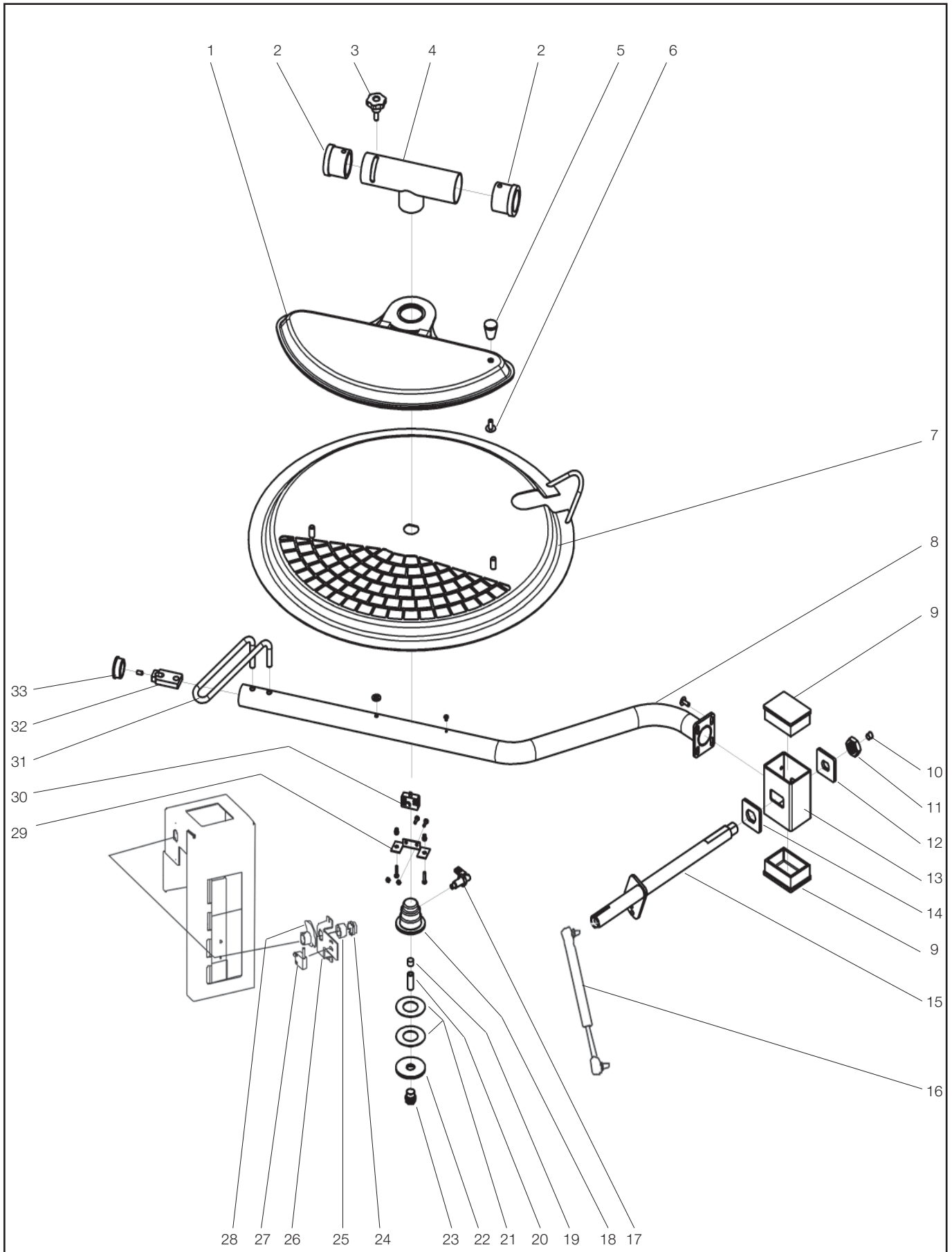


ILLUSTRATION 21820

Lock kpl Lid compl. Deckel kompl.		Illustration 21820 Fr.o.m. 2017, vecka 40, valid from 2017, week 40, Gilt vom 2017, Woche 40				Utgåva Edition Ausgabe 2	Månad Month Monat 07	År Year Jahr 2018
Pos.	Antal Quantity Anzahl	Art.nr Art. no Art. Nr	Benämning	Description	Bezeichnung	Anm. Notes Anm.		
	[[[[[50L 80L 100L 150L 200L 300L						
21	2 2 2 2 2 2	ST1 16 04-00	Packning, Nav	Adjusting bolt	Stellbolzen	M12		
22	1 1 1 1 1 1	ST1 16 03-00	Fästplatta, Nav	Mounting plate, hub	Montageplatte, Nabe			
23	1 1 1 1 1 1	ST1 19 39-00	Plugg	Plug	Pfropf	M16		
24	1 1 1 1 1 1	ST0 18 56-00	Packning	Gasket	Dichtung		D10 T9	
25	1 1 1 1 1 1	428 10 58-00	Glidlagerhus	Plain bearing housing	Gleitlagerhause			
26	1 1 1 1 1 1	ST0 68 19-00	Fäste	Attachment	Befestigung	2). 3).		
27	1 1 1 1 1 1	ST0 99 53-00	Gränslägesbrytare	End limit switch	Endschalter	2). 3).	L=2m	
28	1 1 1 1 1 1	ST0 67 68-10	Nock, Halvmåne	Plate Cam	Führungsnocken	2). 3).		
29	1 1 1 1 1 1	ST1 16 08-00	Fäste, magnet	Attachment, magnet	Befestigung, magnet			
30	1 1 1 1 1 1	ST0 95 39-00	Magnetbrytare	Magnetic switch	Magnetschalter	2). 3).		
31	1 1 1 - - - - - - 1 1 - - - - - - 1	ST1 19 45-00 ST1 18 40-00 ST1 18 40-01	Handtag kpl. Handtag kpl. Handtag kpl.	Handle cpl. Handle cpl. Handle cpl.	Griff Kpl. Griff Kpl. Griff Kpl.			
32	1 1 1 - - - - - - 1 1 1	ST1 21 02-00 ST1 20 92-00	Spännbricka Spännbricka	Retaining plate Retaining plate	Spannscheibe Spannscheibe			
33	1 1 1 1 1 1	ST1 19 33-00	Rörplugg	End cap, tube	Endkappe, Rohr	Ø38/34		

- 1). Smart
2). Smart Variomix
3). Smart Promix®

Fet stil = Ändring
Bold print = Change
Fettdruck = Änderung

4). T.o.m. 2018 vecka 22
5). Fr.o.m. 2018 vecka 23

To 2018 week 22
From 2018 week 23

Zu 2018 , vochen 22
Ab. 2018 , vochen 23

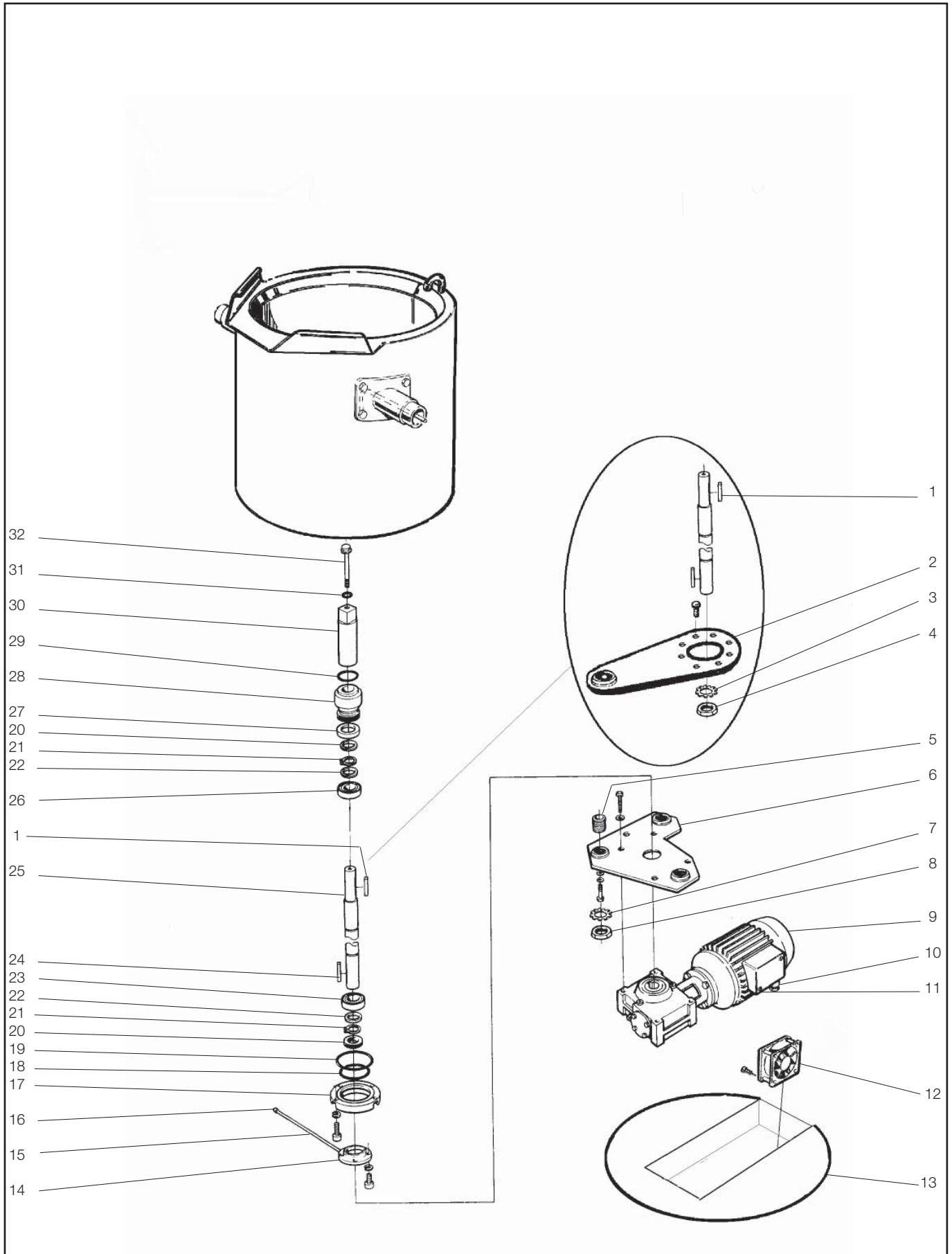


ILLUSTRATION 21788

Omrörare, motor och axel Agitator, motor and shaft Rührwerk, Motor und Achse			Illustration 21788			Utgåva Edition Ausgabe 4	Månad Month Monat 09	År Year Jahr 2017
Pos.	Antal Quantity Anzahl	Art.nr Art. no Art. Nr	Benämning	Description	Bezeichnung	Anm. Notes Anm.		
	[[[[[50L 80L 100L 150L 200L 300L						
1	1 1 1 1 - - - - - - 1 1	735 92 37-40 735 93 02-40	Kil Kil	Wedge Wedge	Keil Keil	1). 2). 1). 2).		
2	1 - - - - - - 1 1 1 - -	428 12 21-00 428 12 22-00	Momentstag Momentstag	Moment support Moment support	Momentstutze Momentstutze	1). 1). 2).		
3	1 1 1 1 - -	735 21 18-90	Låsbricka	Locking washer	Sicherungsblech	1). 2).		
4	- - - - 1 1	732 51 18-30	Mutter	Nut	Mutter	1). 2).		
5	- - - - 3 3 - - - - 3 3	481 70 13-00 481 70 14-00	Bussning Muff	Bush Sleeve	Buchse Stutze	1). 2). 1). 2).		
6	- - - - 1 1	428 08 15-00	Motorfäste	Motor attachment	Motorbefestigung	1). 2).		
7	- - - - 3 3	735 21 23-90	Låsbricka	Locking washer	Sicherungsblech	1). 2).		
8	- - - - 3 3	732 51 23-30	Rundmutter	Round nut	Rundmutter	1). 2).		
9	1 - - - - - - 1 1 1 - - - 1 1 1 - - - - - - 1 1 - - - - 1 1	428 06 73-00 428 18 31-00 428 06 75-00 428 18 32-00 ST0 94 89-00	Snäckväxel Snäckväxel Snäckväxel Snäckväxel Snäckväxel	Worm gear Worm gear Worm gear Worm gear Worm gear	Schneckengetriebe Schneckengetriebe Schneckengetriebe Schneckengetriebe Schneckengetriebe	1). 1). 2). 1). 2).		
10	- - - - 1 - - - - - - 1	428 13 01-05 428 13 01-05	Genomföring Genomföring	Inlet Inlet	Durchführung Durchführung	1). 2). 1). 2).		
11	1 1 1 1 1 1	428 12 74-00	Hylsa	Sleeve	Hülse	1). 2).		
12	- 1 1 1 1 1	ST0 27 43-00	Fläkt	Fan	Gebläse	2).		
13	1 - - - - - - 1 1 - - - - 1 1 - - - - - - 1 - - - - - 1 - - - - - - 1 - - - - - 1 - - - - - 1 - - - - - 1 - - - - - 1 -	428 09 57-00 428 09 53-00 428 09 58-00 428 09 54-00 428 09 59-00 428 09 55-00 428 09 60-00 428 09 56-00 428 09 61-00	Botten Botten Botten Botten Botten Botten Botten Botten Botten	Bottom Bottom Bottom Bottom Bottom Bottom Bottom Bottom Bottom	Boden Boden Boden Boden Boden Boden Boden Boden Boden	1). 3). 3). 1). 2). 3). 1). 2). 3). 1). 2). 3). 1). 2).		
14	1 1 1 1 - - - - - - 1 1	428 10 69-00 481 70 08-00	Lock Lock	Lid Lid	Deckel Deckel	1). 2). 1). 2).		
15	1 1 1 1 1 1	481 69 96-00	Rör	Pipe	Rohr	1). 2).		
16	1 1 1 1 1 1	63 50 44 07	Smörjnippel	Nipple	Nippel	1). 2).		
17	1 1 1 1 - - - - - - 1 1	491 41 74-00 481 67 05-00	Styrring Styrring	Guide Guide	Führung Führung	1). 2). 1). 2).		
18	1 1 1 1 - - - - - - 1 1	740 44 26-10 740 44 30-10	O-ring O-ring	O-ring O-ring	O-Ring O-Ring	1). 2). 1). 2).		

Fet stil = Ändring
Bold print = Change
Fettdruck = Änderung

1). Smart Variomix
2). Smart Promix®
3). Smart

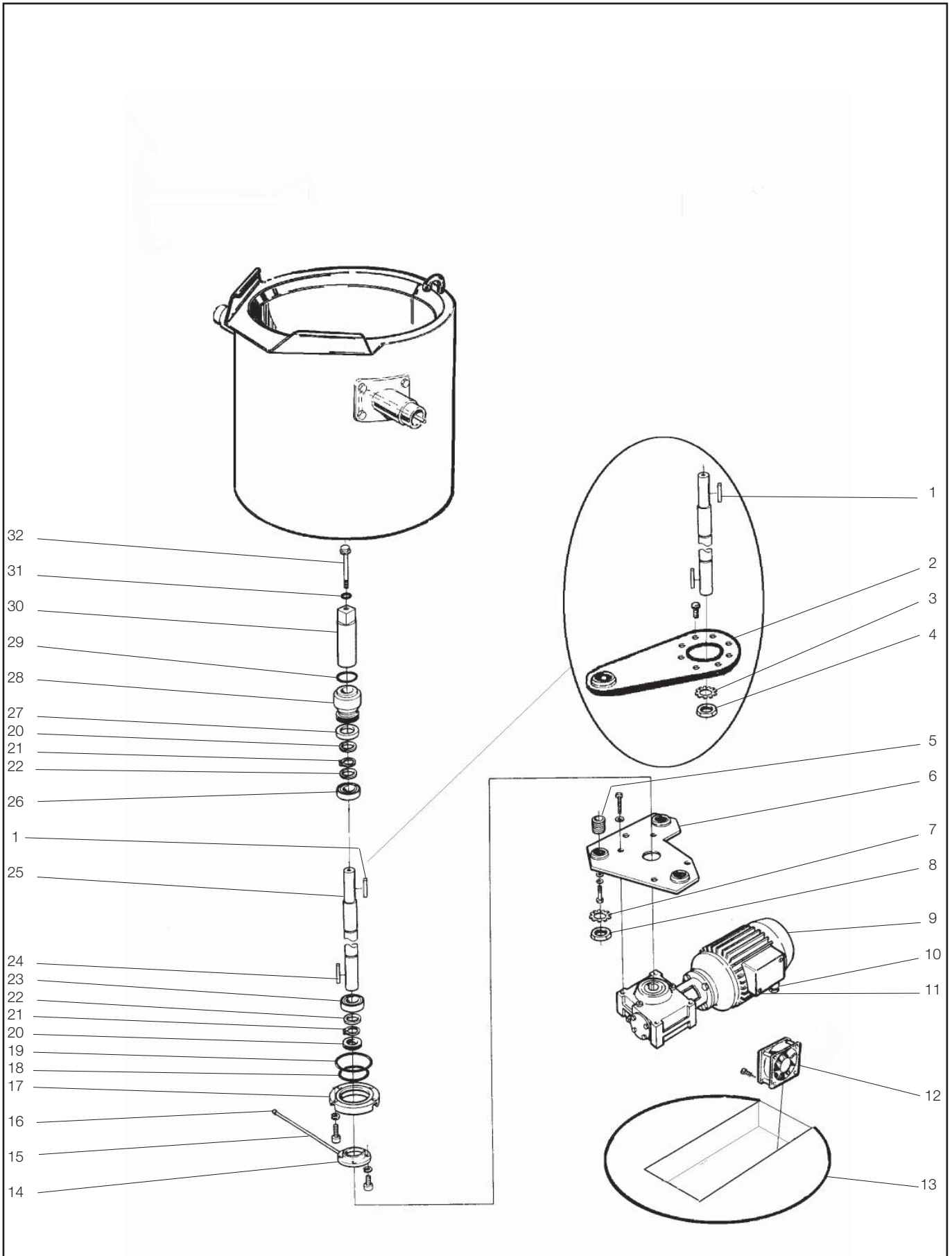


ILLUSTRATION 21788

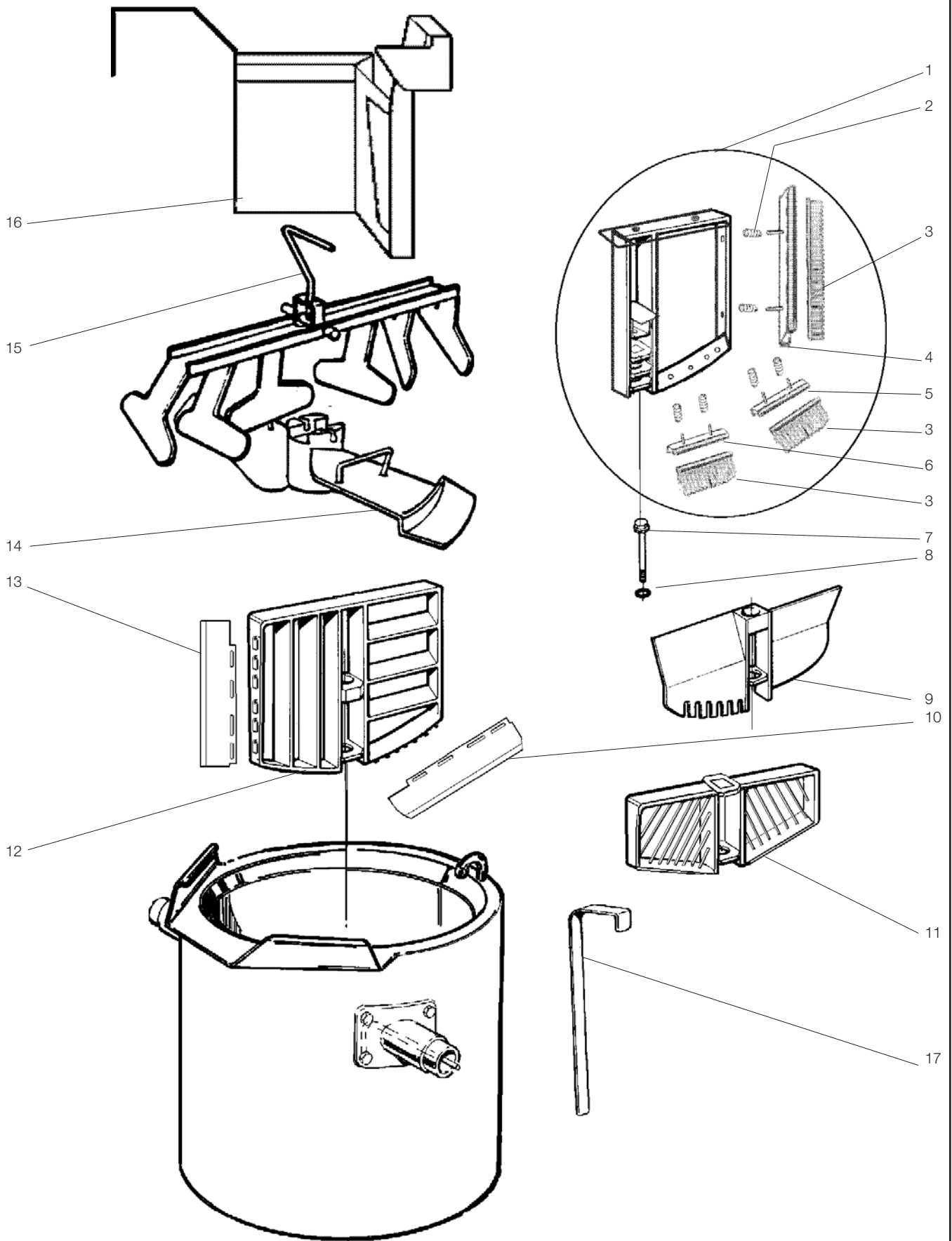


ILLUSTRATION 21771

Omrörare, Verktyg Agitator, tools Rührwerk, Werkzeug			Illustration 21771			Utgåva Edition Ausgabe 5	Månad Month Monat 03	År Year Jahr 2018
Pos.	Antal Quantity Anzahl	Art.nr Art. no Art. Nr	Benämning	Description	Bezeichnung	Anm. Notes Anm.		
	[[[[[50L 80L 100L 150L 200L 300L						
1	1 - - - - - - 1 - - - - - - - 1 - - - - - - - 1 - - - - - - - 1 - - - - - - - 1	9F92811900 9F92816500 9F92812000 9F92812100 9F92812200 9F92812300	Regöringsverktyg Regöringsverktyg Regöringsverktyg Regöringsverktyg Regöringsverktyg Regöringsverktyg	Cleaning tool Cleaning tool Cleaning tool Cleaning tool Cleaning tool Cleaning tool	Reinigungs werkzeug Reinigungs werkzeug Reinigungs werkzeug Reinigungs werkzeug Reinigungs werkzeug Reinigungs werkzeug	1). 1). 1). 1). 1). 1).		
	- - 1 - - - - - - - 1 - - - - - - - 1 - - - - - - - 1	9F92812400 9F92812500 9F92812600 9F92812900	Regöringsverktyg Regöringsverktyg Regöringsverktyg Regöringsverktyg	Cleaning tool Cleaning tool Cleaning tool Cleaning tool	Reinigungs werkzeug Reinigungs werkzeug Reinigungs werkzeug Reinigungs werkzeug	2). 2). 2). 2).		
2	4 6 6 6 6 6	428 16 18-00	Fjäder	Spring	Feder			
3	1 1 1 1 1 1	428 16 04-00	Borst list	Brush	Bürsten			
4	1 - - - - - - 1 - - - - - - - 1 - - - - - - - 1 - - - - - - - 1 - - - - - - - 1	428 16 09-01 428 16 09-02 428 16 09-05 428 16 09-09 428 16 09-13 428 16 09-16	Borstfäste kpl. Borstfäste kpl. Borstfäste kpl. Borstfäste kpl. Borstfäste kpl. Borstfäste kpl.	Brushn attachment cpl. Brushn attachment cpl. Brushn attachment cpl. Brushn attachment cpl. Brushn attachment cpl. Brushn attachment cpl.	Bürstebefestigung kpl. Bürstebefestigung kpl. Bürstebefestigung kpl. Bürstebefestigung kpl. Bürstebefestigung kpl. Bürstebefestigung kpl.			
5	1 - - - - - - 1 1 - - - - - - - 1 - - - - - - - 1 - - - - - - - 1	428 16 09-00 428 16 09-03 428 16 09-08 428 16 09-12 428 16 09-15	Borstfäste kpl. Borstfäste kpl. Borstfäste kpl. Borstfäste kpl. Borstfäste kpl.	Brushn attachment cpl. Brushn attachment cpl. Brushn attachment cpl. Brushn attachment cpl. Brushn attachment cpl.	Bürstebefestigung kpl. Bürstebefestigung kpl. Bürstebefestigung kpl. Bürstebefestigung kpl. Bürstebefestigung kpl.			
6	- 1 1 - - - - - - 1 - - - - - - - 1 - - - - - - - 1	428 16 09-03 428 16 09-07 428 16 09-11 428 16 09-15	Borstfäste kpl. Borstfäste kpl. Borstfäste kpl. Borstfäste kpl.	Brushn attachment cpl. Brushn attachment cpl. Brushn attachment cpl. Brushn attachment cpl.	Bürstebefestigung kpl. Bürstebefestigung kpl. Bürstebefestigung kpl. Bürstebefestigung kpl.			
7	1 1 1 1 1 1 - - 1 - - - - - - - 1 - - - - - - - 1 - - - - - - - 1	9F92806600 9F92806700 9F92806800 9F92806900 9F92807000	Medbringarskruv Medbringarskruv Medbringarskruv Medbringarskruv Medbringarskruv	Carrier screw Carrier screw Carrier screw Carrier screw Carrier screw	Mitnehmerschraube Mitnehmerschraube Mitnehmerschraube Mitnehmerschraube Mitnehmerschraube	1). 2). 2). 2). 2).		
8	1 1 1 1 - - - - - - 1 1	740 43 14-00 740 43 14-10	O-ring O-ring	O-ring O-ring	O-Ring O-Ring	1). 2). 1). 2).		
9	1 - - - - - - - 1 - - - - - - - 1 - - - - - - - 1 - - - - - - - 1	9F92806100 9F92806200 9F92806300 9F92806400 9F92806500	Propelleromrörare Propelleromrörare Propelleromrörare Propelleromrörare Propelleromrörare	Agitator Agitator Agitator Agitator Agitator	Rührwerk Rührwerk Rührwerk Rührwerk Rührwerk	1). 1). 1). 1). 1).		

Fet stil = Ändring
Bold print = Change
Fettdruck = Änderung

- 1). Smart Variomix
2). Smart Promix®

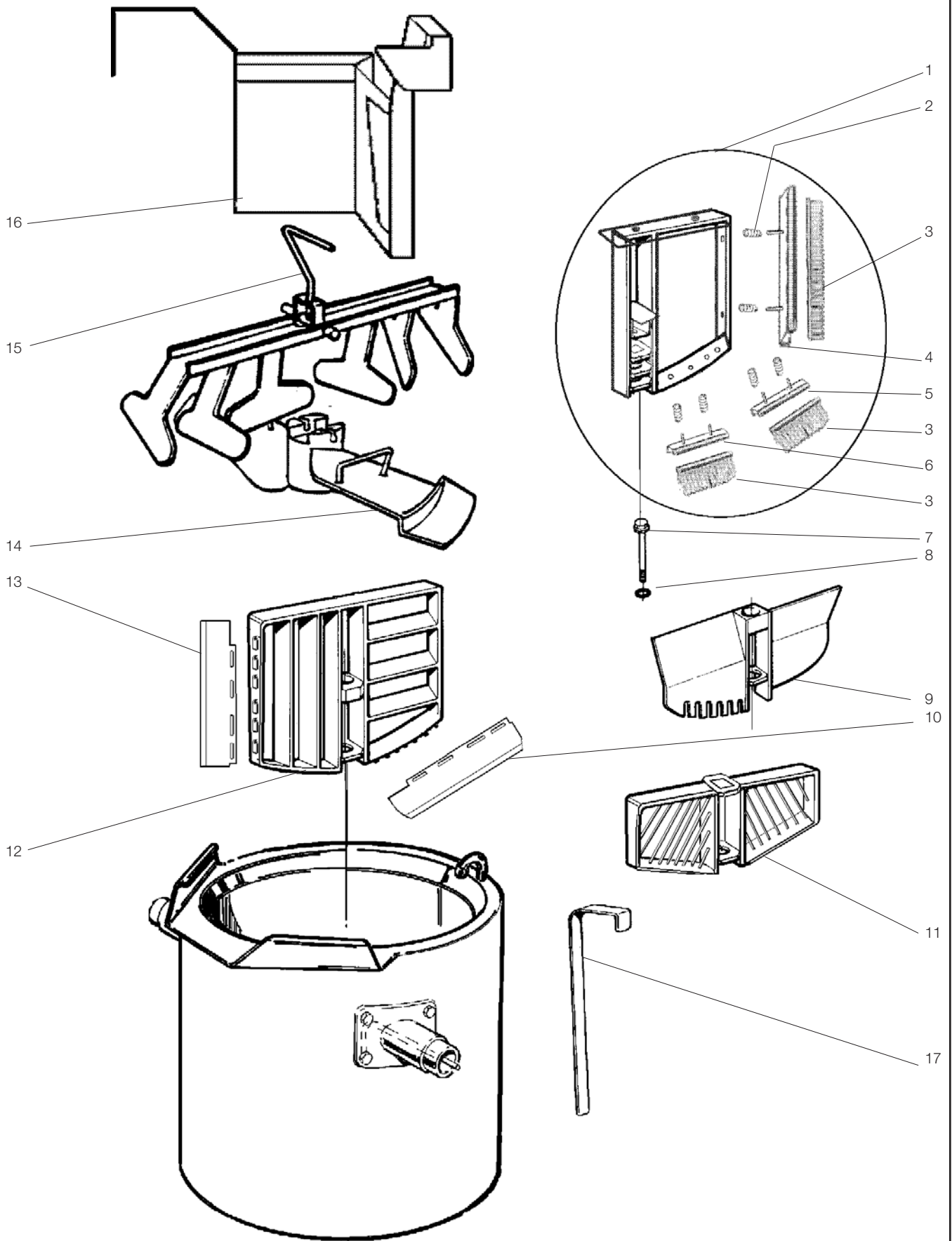


ILLUSTRATION 21771

Omrörare, Verktyg Agitator, tools Rührwerk, Werkzeug			Illustration 21771			Utgåva Edition Ausgabe 5	Månad Month Monat 03	År Year Jahr 2018
Pos.	Antal Quantity Anzahl	Art.nr Art. no Art. Nr	Benämning	Description	Bezeichnung	Anm. Notes Anm.		
	[50 L						
	[80 L						
	[100 L						
	[150 L						
	[200 L						
	[300 L						
10	1 - - - - -	428 14 30-00	Bottenskrapa	Bottom scraper	Bodenabstreifer	1).		
	- 1 1 - - -	428 14 32-00	Bottenskrapa	Bottom scraper	Bodenabstreifer	1).		
	- - - 1 - -	428 14 34-00	Bottenskrapa	Bottom scraper	Bodenabstreifer	1).		
	- - - - 1 -	428 14 36-00	Bottenskrapa	Bottom scraper	Bodenabstreifer	1).		
	- - - - - 1	428 14 38-00	Bottenskrapa	Bottom scraper	Bodenabstreifer	1).		
11	1 - - - - -	9F92807100	Vispverktyg	Whip tool	Rühren Werkzeug	1).		
	- - 1 - - -	9F92807200	Vispverktyg	Whip tool	Rühren Werkzeug	1).		
	- - - 1 - -	9F92807300	Vispverktyg	Whip tool	Rühren Werkzeug	1).		
	- - - - 1 -	9F92807400	Vispverktyg	Whip tool	Rühren Werkzeug	1).		
	- - - - - 1	9F92807500	Vispverktyg	Whip tool	Rühren Werkzeug	1).		
12	1 - - - - -	428 14 02-00	Grindomrörare	Paddel agitator	Flügelrührwerk	1).		
	- 1 - - - -	ST1 17 04-00	Grindomrörare	Paddel agitator	Flügelrührwerk	1).		
	- - 1 - - -	428 14 03-00	Grindomrörare	Paddel agitator	Flügelrührwerk	1).		
	- - - 1 - -	428 14 04-00	Grindomrörare	Paddel agitator	Flügelrührwerk	1).		
	- - - - 1 -	428 14 05-00	Grindomrörare	Paddel agitator	Flügelrührwerk	1).		
	- - - - - 1	428 14 06-00	Grindomrörare	Paddel agitator	Flügelrührwerk	1).		
13	1 - - - - -	428 14 31-00	Sidoskrapa	Side scraper	Seitenabstreifer	1).		
	- 1 - - - -	ST1 17 43-00	Sidoskrapa	Side scraper	Seitenabstreifer	1).		
	- - 1 - - -	428 14 33-00	Sidoskrapa	Side scraper	Seitenabstreifer	1).		
	- - - 1 - -	428 14 35-00	Sidoskrapa	Side scraper	Seitenabstreifer	1).		
	- - - - 1 -	428 14 37-00	Sidoskrapa	Side scraper	Seitenabstreifer	1).		
	- - - - - 1	428 14 39-00	Sidoskrapa	Side scraper	Seitenabstreifer	1).		
14	- - 1 - - -	428 09 26-00	Propelleromrörare	Agitator	Rührwerk	2).		
	- - - 1 - -	428 09 27-00	Propelleromrörare	Agitator	Rührwerk	2).		
	- - - - 1 -	428 09 28-00	Propelleromrörare	Agitator	Rührwerk	2).		
	- - - - - 1	428 08 07-00	Propelleromrörare	Agitator	Rührwerk	2).		
15	- - 1 - - -	481 96 80-00	Bottenomrörare	Bottom agitator	Rührwerk	2).		
	- - 1 - - -	428 13 61-00	Bottenomrörare	Bottom agitator	Rührwerk	2).		
	- - - - 1 -	481 96 81-00	Bottenomrörare	Bottom agitator	Rührwerk	2).		
	- - - - - 1	481 96 82-00	Bottenomrörare	Bottom agitator	Rührwerk	2).		
16	- - 1 - - -	ST1 09 04-00	Baffel	Agitator plate	Baffel	2).		
	- - - 1 - -	ST1 09 05-00	Baffel	Agitator plate	Baffel	2).		
	- - - - 1 -	ST1 09 06-00	Baffel	Agitator plate	Baffel	2).		
	- - - - - 1	ST1 09 07-00	Baffel	Agitator plate	Baffel	2).		
17	1 - - - - -	ST1 17 63-00	Mätsticka	Indicator rod	Messtab			
	- 1 - - - -	ST1 17 63-01	Mätsticka	Indicator rod	Messtab			
	- - 1 - - -	ST1 17 63-02	Mätsticka	Indicator rod	Messtab			
	- - - 1 - -	ST1 17 63-03	Mätsticka	Indicator rod	Messtab			
	- - - - 1 -	ST1 17 63-04	Mätsticka	Indicator rod	Messtab			
	- - - - - 1	ST1 17 63-05	Mätsticka	Indicator rod	Messtab			

Fet stil = Ändring
 Bold print = Change
 Fettdruck = Änderung

1). Smart Variomix
 2). Smart Promix®

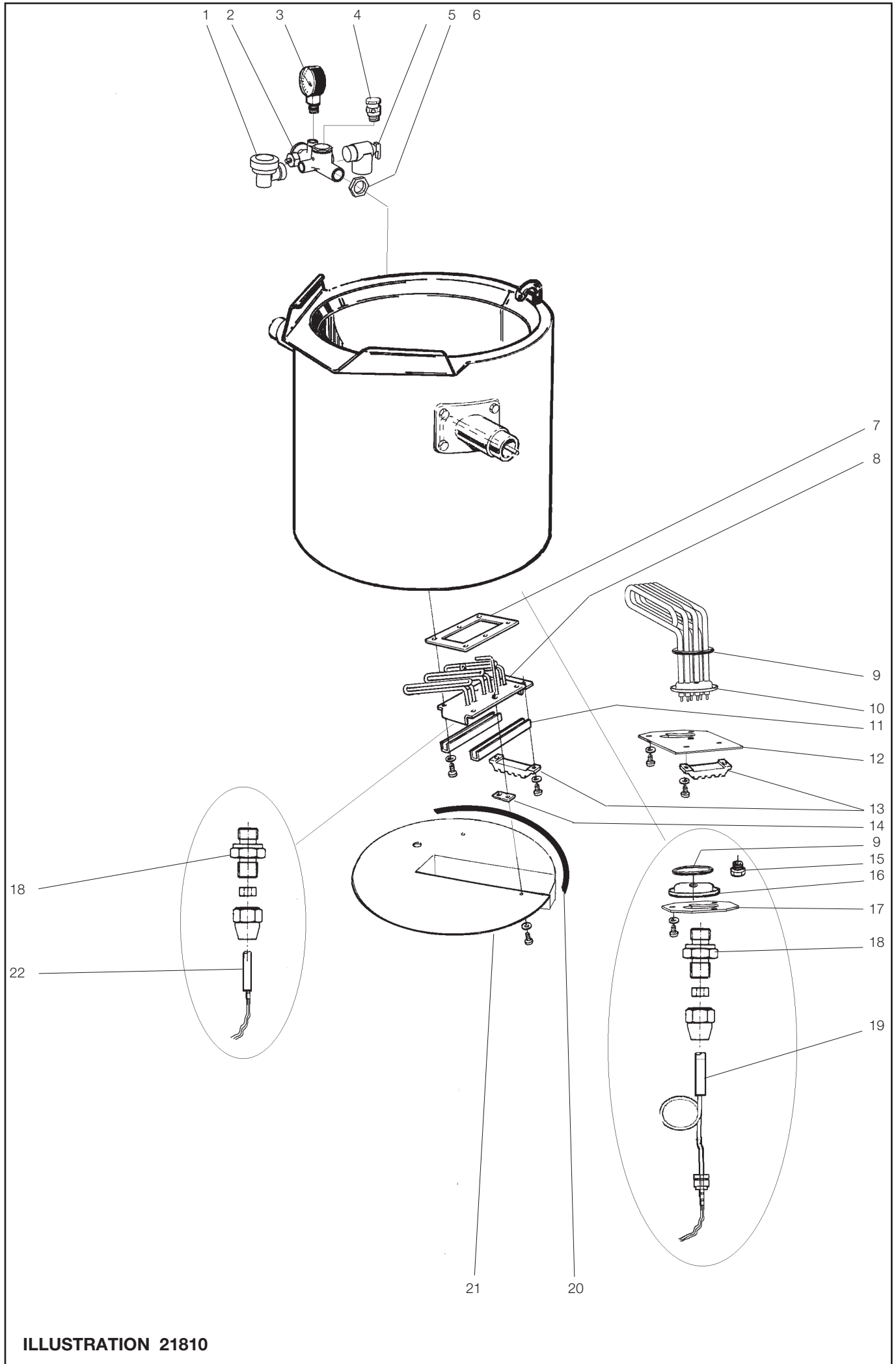


ILLUSTRATION 21810

Uppvärmning, eluppvärmd Heating, electrical heated Beheizung, El. beheiz			Illustration 21810			Utgåva Edition Ausgabe 4	Månad Month Monat 09	År Year Jahr 2017			
P o s.	Antal Quantity Anzahl	Art.nr Art. no Art. Nr	Benämning	Description	Bezeichnung	Anm. Notes Anm.					
	[[[[[50L 80L 100L 150L 200L 300L									
1	1 1 1 1 1 1 1 1 1 1 1 1	428 15 12-00 428 15 12-00	Avluftare Avluftare	Dearator Dearator	Entlüftungshahn Entlüftungshahn	1).					
2	1 1 1 1 1 1	ST1 07 06-00	Armatyr	Armature	Armatyr						
3	1 1 1 1 1 1	428 10 28-00	Manometer	Manometer	Manometer						
4	1 1 1 1 1 1	481 93 34-00	Vakuumbrytare	Vacuum switch	Vakuumschalter	1).					
5	1 1 1 1 1 1	482 05 67-00	Säkerhetsventil	Safety valve	Absperrventil						
6	1 1 1 1 1 1	741 11 15-24	Mutter	Nut	Mutter						
7	- - - - 3 4	481 69 48-00	Packning	Gasket	Dichtung						
8	- - - - 2 3 - - - - 2 3 - - - - 1 1 - - - - 2 3	428 10 26-00 428 10 26-10 428 10 27-00 428 10 27-10	Element Element Element med genomföring Element med genomföring	Element Element Element with inlet Element with inlet	Element Element Element /Durchführung Element /Durchführung	2).	230, 400V 230, 400V 230, 400V 230, 400V				
9	3 4 4 5 - - 2 3 3 4 - -	740 48 31-05 740 48 31-05	O-ring O-ring	O-Ring O-Ring	O-ring O-ring	3). 4). 5).					
10	1 1 1 1 - - 1 2 2 3 - - 1 2 2 3 - - 1 2 2 3 - -	ST0 61 51-02 ST0 61 51-03 ST0 61 51-12 ST0 61 51-13	Element (PT1000) Element Element Element	Element (PT1000) Element Element Element	Element (PT1000) Element Element Element	3). 4). 5).	230,400V 230, 400V 230, 400V 230, 400V				
11	- - - - 6 8	481 69 51-00	U-profil	U-profile	U-Profil						
12	2 3 3 4 - -	428 12 73-00	Elementfläns	Element flange	Elementflansche						
13	2 3 3 4 3 4	475 93 38-00	Plint	Block	Klemme	230V					
14	3 4 4 5 6 6	491 46 74-00	Fäste botten	Attachment	Befestigung						
15	- - - - 1 1	482 40 63-00	Bussning	Bush	Busche	3). 4). 6).					
16	1 1 1 1 - - 1 1 1 1 - -	428 12 84-00 428 47 94-00	Fläns Fläns	Flange Flange	Flansche Flansche	3). 4). 6). 3). 4).					
17	1 1 1 1 - -	491 46 16-00	Elementfläns	Element flange	Elementflansche	3). 4).					
18	2 2 2 2 2 2	477 75 25-00	Packbox	Stuffing box	Stoffbuchse	3). 4). 6).					
<p>1). Tillval mantelkyllning &/auto. vattenpåfyllning, Option Auto.cooling &/Auto.water filling, Option Mantelkühlung&/Auto.</p> <p>2). Tillval, element för hårt vatten; Optional, elements for lime water; Optionale Elemente für Kalkwasser</p> <p>3). Smart Variomix</p> <p>4). Smart Promix</p> <p>5). Smart</p> <p>6). Tillval mattemp.givare eller flödesmätare Optional food temperature sensor or flow meter Option Temperatursensor oder Durchflussmes</p>											
Fet stil = Ändring			7). T.o.m. 2015 vecka 23			To 2015 week 23			Zu 2015 , vochen 23		
Bold print = Change			8). Fr.o.m. 2015 vecka 24			From 2015 week 24			Ab. 2015 , vochen 24		
Fettdruck = Änderung											

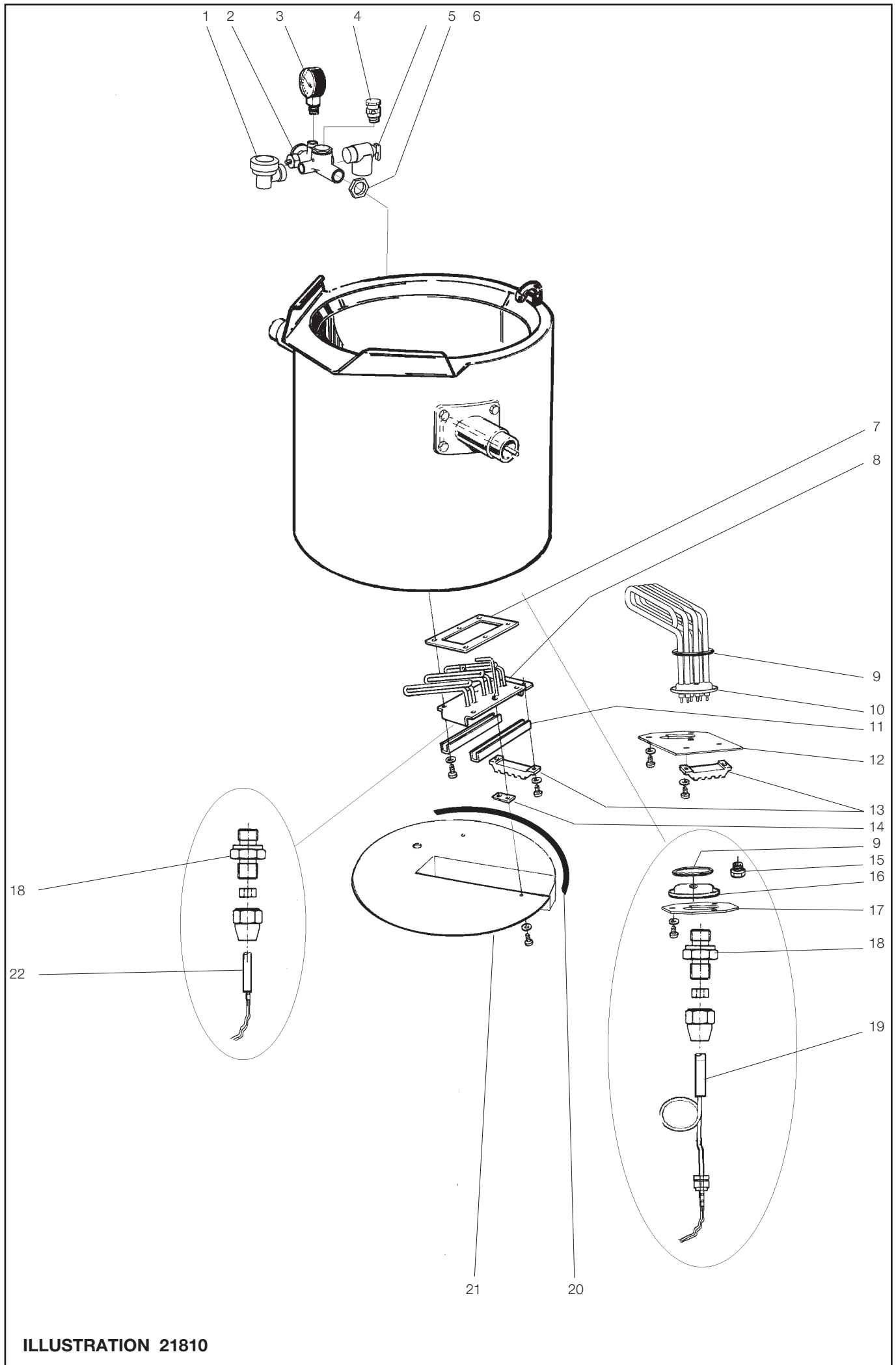


ILLUSTRATION 21810

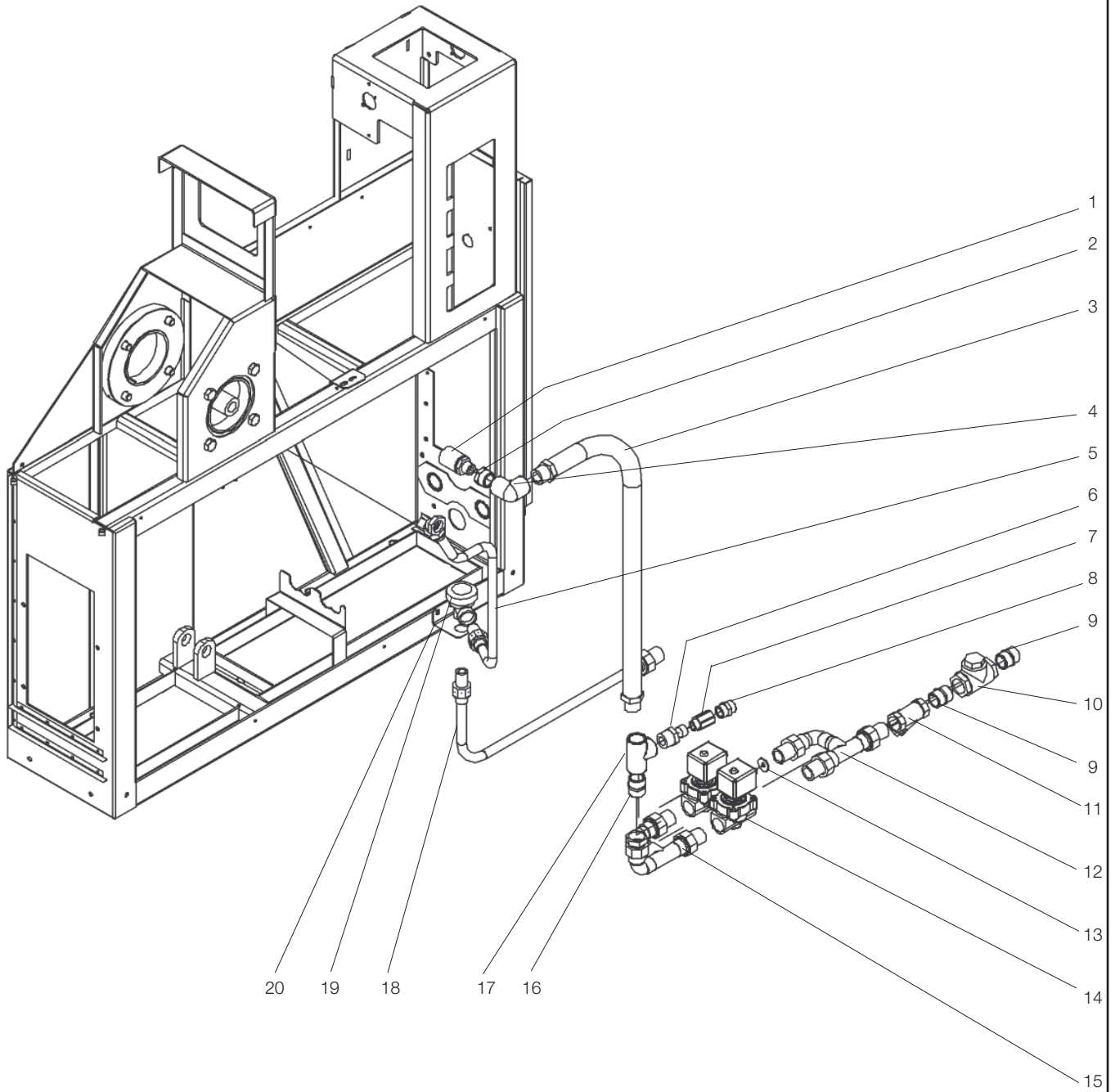


ILLUSTRATION 21811

Uppvärmning, Ånguppvärmd Heating, steam heated Beheizug, dampfheizung			Illustration 21811			Utgåva Edition Ausgabe 3	Månad Month Monat 09	År Year Jahr 2017
Pos.	Antal Quantity Anzahl	Art.nr Art. no Art. Nr	Benämning	Description	Bezeichnung	Anm. Notes Anm.		
	[[[[[[50L 80L 100L 150L 200L 300L						
1	2 2 2 2 2 2	490 04 54-01	Svivel	Swivel	Drehbolzen			
2	1 1 1 - - - - - - 1 1 1	475 82 99-20 741 41 14-20	Nippel Bussning	Nipple Bushing	Nippel Buchse	1/2"-3/4" 1/2"-3/4"		
3	1 1 1 1 1 1	ST0 62 53-00	Slang kpl.	Hose cpl.	Schlauch kpl.	3/4"		
4	1 1 1 - - - - - - 1 1 1	742 11 13-21 742 11 15-21	Vinkel Vinkel	Angular element Angular element	Winkelstück Winkelstück			
5	1 1 1 - - - - - - 1 1 1	ST1 06 62-00 ST1 06 63-00	Rör kpl. kondens Rör kpl. kondens	Pipe cpl. condensation Pipe cpl. condensation	Rohr kpl. Kondens. Rohr kpl. Kondens.	1). 1).		
6	1 1 1 1 1 1	490 85 26-04	Bussning	Bushing	Buchse	2),3/4"-3/8"		
7	1 1 1 1 1 1	428 08 62-00	Nippel	Nipple	Nippel	2).		
8	1 1 1 1 1 1	428 10 29-00	Backventil	Non return valve	Rückschlagventil	2).	1/2"	
9	2 2 2 2 2 2	741 51 15-22	Nippel	Nipple	Nippel			
10	1 1 1 1 1 1	428 15 79-00	Backventil	Non return valve	Rückschlagventil	3/4"		
11	1 1 1 1 1 1	428 16 20-00	Filter	Filter	Filter			
12	1 1 1 1 1 1	ST0 62 79-00	Rör kpl.	Pipe cpl.	Rohr kpl.			
13	1 - - - - - - 1 1 1 - - - - - - 1 1	490 05 79-00 490 05 79-01 490 05 79-02	Strypbricka Strypbricka Strypbricka	Reducing washer Reducing washer Reducing washer	Drosselscheibe Drosselscheibe Drosselscheibe			
14	2 2 2 2 2 2	482 17 40-03	Magnetventil	Solenoid valve	Magnetventil			
15	1 1 1 1 1 1	ST0 64 00-00	Rör kpl.	Pipe cpl.	Rohr kpl.			
16	1 1 1 1 1 1	741 31 13-21	Nippel	Nipple	Nippel	2).		
17	1 1 1 1 1 1	742 51 15-20	T-rör	T-joint	T-Rohr	2).		
18	1 1 1 - - - - - - 1 1 1	ST0 97 43-00 ST0 97 41-00	Rör kpl. kondens Rör kpl. kondens	Pipe cpl. condensation Pipe cpl. condensation	Rohr kpl. Kondens. Rohr kpl. Kondens.	1). 1).		
19	1 1 1 1 1 1	428 15 12-00	Avluftare	Dearator	Entlüftungshahn	1).		
20	1 1 1 1 1 1	428 15 43-00	Fäste avluftare	Attachment dearator	Befestigung Entlüftungshahn	1).		

Fet stil = Ändring
Bold print = Change
Fettdruck = Änderung

1). Gryta till höger Boiling pan on the right side
2). Ånguppvärmd med tillval mantelkyllning,
Steam heated with option Auto. cooling,
Dampfheizung mit option Mantelkühlung

Kochkessel auf der rechten Seite

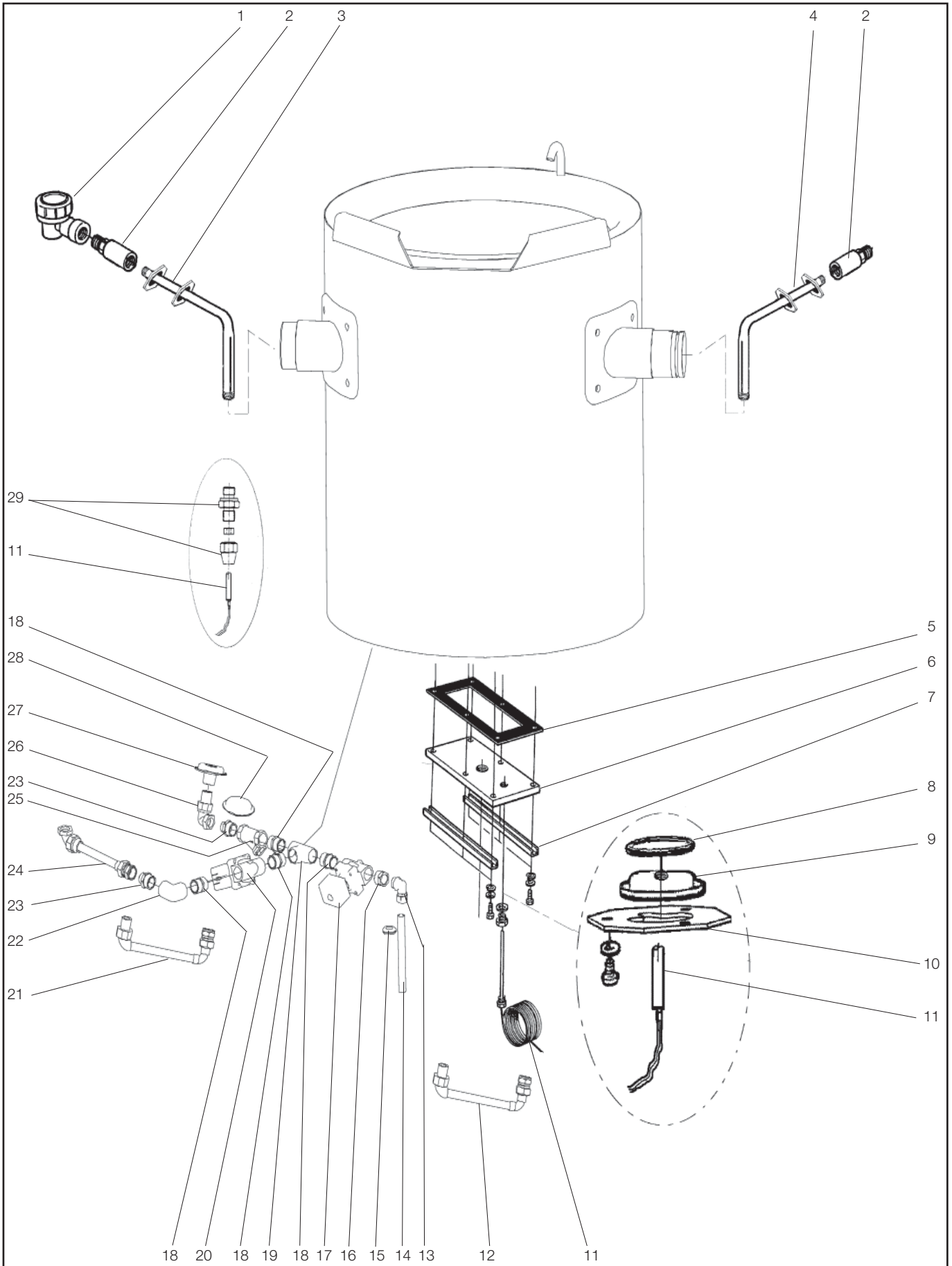


ILLUSTRATION 21802

Uppvärmning, Ånguppvärmd Heating, steam heated Beheizug, dampfheizung			Illustration 21802			Utgåva Edition Ausgabe 2	Månad Month Monat 09	År Year Jahr 2017
Pos.	Antal Quantity Anzahl	Art.nr Art. no Art. Nr	Benämning	Description	Bezeichnung	Anm. Notes Anm.		
	[50 L						
	[100 L						
	[150 L						
	[200 L						
	[300 L						
1	1 1 1 1 1	428 15 12-00	Avluftare	Dearator	Entlüftungshahn			
2	2 2 2 2 2	490 04 54-01	Svivel	Swivel	Drehbolzen			
3	1 - - - -	ST1 05 74-00	Rör	Pipe	Rohr			
	- 1 - - -	ST1 05 74-01	Rör	Pipe	Rohr			
	- - 1 - -	ST1 05 74-02	Rör	Pipe	Rohr			
	- - - 1 -	ST1 05 74-03	Rör	Pipe	Rohr			
	- - - - 1	ST1 05 74-04	Rör	Pipe	Rohr			
4	1 - - - -	ST1 05 74-05	Rör	Pipe	Rohr			
	- 1 - - -	ST1 05 74-06	Rör	Pipe	Rohr			
	- - 1 - -	ST1 05 74-07	Rör	Pipe	Rohr			
	- - - 1 -	ST1 05 74-08	Rör	Pipe	Rohr			
	- - - - 1	ST1 05 74-09	Rör	Pipe	Rohr			
5	- - - 3 4	481 69 48-00	Flänspackning	Flange gasket	Flanschdichtung			
6	- - - 1 1	482 85 57-00	Flänstätning	Flange seal	Flanschdichtung			
	- - - 2 3	482 85 89-00	Flänstätning	Flange seal	Flanschdichtung			
7	- - - 6 8	481 69 51-00	U-profil	U-profile	U-Profil			
8	3 4 5 - -	741 48 31-05	O-ring	O-ring	O-Ring			
9	1 1 1 - -	428 12 84-00	Blindfläns	Blind flange	Blindflansche			
10	3 4 5 - -	491 46 16-00	Elementfäste	Attachment	Befestigung			
11	1 1 1 1 1	428 09 62-00	PT-1000	PT-1000	PT-1000			
12	1 - - - -	ST1 05 77-00	Rör	Pipe	Rohr			
	- 1 - - -	ST1 05 77-01	Rör	Pipe	Rohr			
	- - 1 - -	ST1 05 77-02	Rör	Pipe	Rohr			
	- - - 1 -	ST1 05 77-03	Rör	Pipe	Rohr			
	- - - - 1	ST1 05 77-04	Rör	Pipe	Rohr			
13	1 1 1 1 1	743 46 35-25	Koppling, vinkel	Coupling	Kupplung	1).	1/2"-1/2"	
14	1 1 1 1 1	ST8 00 17-00	Rör	Pipe	Rohr	1).	Ø=15x1,0	
15	1 1 1 1 1	762 12 32-00	Genomföring	Inlet	Durchführung	1).	Ø=15	
16	1 1 1 1 1	741 41 14-20	Bussning	Busch	Buchse	1).	3/4"-1/2"	
17	1 1 1 1 1	428 09 02-01	Magnetventil	Solenoid valve	Magnetventil	1).	24V	
18	4 4 4 4 4	741 31 15-21	Nippel	Nipple	Nippel	1).	3/4"	
19	1 1 1 1 1	742 51 15-20	T-rör	Pipe	Rohr	1).		
20	1 1 1 1 1	428 09 03-01	Magnetventil	Solenoid valve	Magnetventil	1).	24V	
21	1 - - - -	ST1 05 78-00	Rör	Pipe	Rohr			
	- 1 - - -	ST1 05 78-01	Rör	Pipe	Rohr			
	- - 1 - -	ST1 05 78-02	Rör	Pipe	Rohr			
	- - - 1 -	ST1 05 78-03	Rör	Pipe	Rohr			
	- - - - 1	ST1 05 78-04	Rör	Pipe	Rohr			
22	1 1 1 1 1	742 11 15-20	Vinkel	Coupling	Kupplung	1).	3/4"	
23	2 2 2 2 2	741 38 14-24	Nippel	Nipple	Nippel	1).	3/4"-1/2"	
24	1 - - - -	ST1 05 79-00	Rör	Pipe	Rohr			
	- 1 - - -	ST1 05 79-01	Rör	Pipe	Rohr			
	- - 1 - -	ST1 05 79-02	Rör	Pipe	Rohr			
	- - - 1 1	ST1 05 79-03	Rör	Pipe	Rohr			
25	1 1 1 1 1	428 16 20-00	Filter	Filter	Filter	1).	3/4"	
26	1 1 1 1 1	63 56 38 02	Koppling	Coupling	Kupplung	1).	1/2"-1/2"	
27	- 1 1 - -	ST0 93 75-00	Fläns	Flange	Flansche	2). 3).		
	1 1 1 - -	ST1 11 91-00	Fläns	Flange	Flansche	4).		
28	- - 1 - -	482 47 94-00	Fläns	Flange	Flansche	2). 3).		
29	1 1 1 1 1	477 75 25-00	Packbox	Stuffing box	Stoffbuchse	2).		

Fet stil = Ändring

Bold print = Change

Fettdruck = Änderung

1). Tillval mantelkylning,

2). Tillval mattemp.givare

Option, Auto. cooling,

Option, food temperature sensor,

Option, Mantelkylning

Option, Temperatursensor

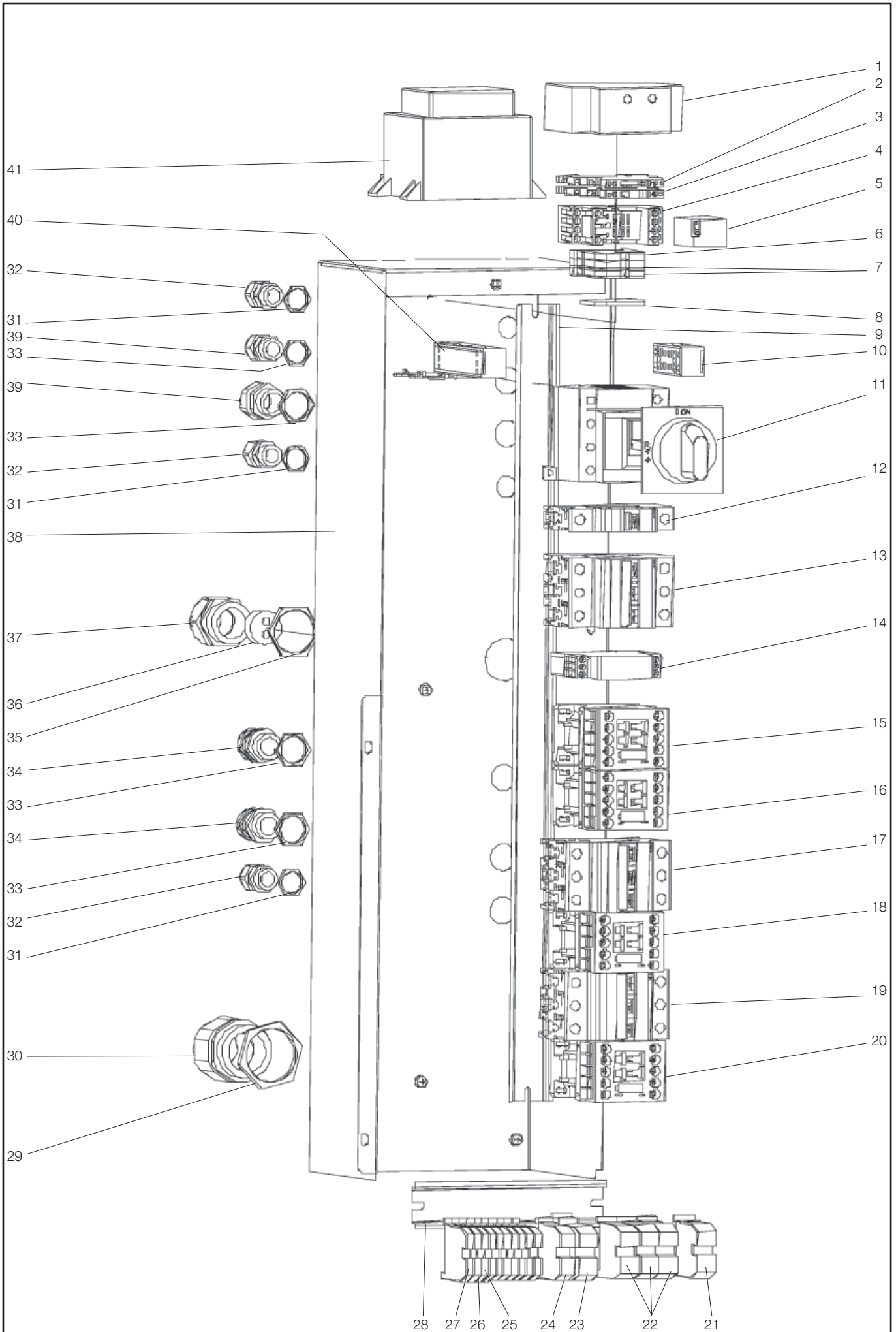


ILLUSTRATION 21803

Ellåda, eluppvärmd 50, 80L, 100L
 Electric box, electrical heated 50, 80L, 100L
 Eletrischebüsche, El. beheiz 50, 80L, 100L

Illustration 21803

Utgåva
Edition
Ausgabe
3

Månad
Month
Monat
09

År
Year
Jahr
2017

Pos.	Antal Quantity Anzahl	Art.nr Art. no Art. Nr	Benämning	Description	Bezeichnung	Anm. Notes Anm.
	[SMB,SMV, SMP SVI			
1	1	ST1 01 78-00	Relä, vattennivå kontroll	Relay, water level control	Relais, Wasserstandsregelung	24VAC
2	1	ST1 07 59-00	Interface relä	Interface relay	Interface-Relais	2). 24VUC
3	1	ST1 07 59-00	Interface relä	Interface relay	Interface-Relais	1). 24VUC
	1	ST1 06 68-51	Hjälpkontakt	Auxiliary contact	Hilfsschalter	1). 1NC
4	1	ST1 06 68-51	Sockel	Mounting slide	Montagescheine	
5	1	ST1 06 70-00	Relä	Relay	Relais	4CO 24VAC
6	1	552 22 52-02	Kopplingsplint G/G 4	Block terminal Y/G 4	Klemmenbrett G/G 4	
7	2	552 22 51-02	Kopplingsplint Blå 4	Block terminal Blue 4	Klemmenbrett Blau 4	
8	1	552 22 54-00	Ändplatta	End plte	Endplatte	2,5-10
9	1	475 93 46-26	Monteringsskena	Mounting slide	Montagescheine	L=600
10	1	ST0 93 66-00	BK6 - plintlist	BK6 - Terminal	BK6 - Plintlist	1). 2).
11	1	ST1 06 74-00	Allpolig huvudbrytare	Switch	Schalter	64A
	1	ST1 06 74-61	Axel	Shaft	Achse	
	1	ST1 06 74-50	Vred	Knob	Drehknopf	
12	1	ST1 06 71-03	Säkringsautomat 13F2	Automatic fuse 13F2	Automatsicherung 13F2	3A
13	1	ST1 06 73-10	Säkringsautomat 10F6	Automatic fuse 10F6	Automatsicherung 10F6	1). 2).3P,10A
14	1	ST1 06 67-00	Tidrelä	Time relay	Zeitrelais	1). 2). 1CO 24V
15	1	ST1 06 68-00	Kontaktor 15K6	Contactore 15K6	Kontaktor 15K6	1).2). 4kW, 24VAC
16	1	ST1 06 68-00	Kontaktor 14K4	Contactore 14K4	Kontaktor 14K4	1).2). 4kW, 24VAC
17	1	ST1 06 73-25	Säkringsautomat	Automatic fuse	Automatsicherung	1). 2). 3P,25A
18	1	ST1 06 68-03	Kontaktor 18K2	Contactore 18K2	Kontaktor 18K2	1). 2). 7,5kW, 24VAC
19	1	ST1 06 73-16	Säkringsautomat 11F3	Automatic fuse 11F3	Automatsicherung 11F3	1). 2). 3P,16A
20	1	ST1 06 68-01	Kontaktor 18K2	Contactore 18K2	Kontaktor 18K2	1).2). 4kW, 24VAC
21	1	552 22 51-06	Kopplingsplint Blå35	Block terminal Blue 35	Klemmenbrett Blau 35	
22	3	552 22 50-06	KopplingsplintGrå35	Block terminal Grey 35	Klemmenbrett Grau 35	
23	1	552 22 52-06	Kopplingsplint G/G 35	Block terminal Y/G 35	Klemmenbrett G/G 35	
24	1	552 22 52-05	Kopplingsplint G/G 16	Block terminal Y/G 16	Klemmenbrett G/G 16	
25	x	552 22 50-02	Kopplingsplint Grå 4	Block terminal Grey 4	Klemmenbrett Grau 4	4).
26	1	552 22 51-02	Kopplingsplint Blå 4	Block terminal Blue 4	Klemmenbrett Blau 4	4).
27	1	552 22 50-02	Kopplingsplint Grå 4	Block terminal Grey 4	Klemmenbrett Grau 4	4).
28	1	475 93 46-09	Monteringsskena	Mounting slide	Montagescheine	L=155
29	1	ST0 28 64-06	Mutter	Nut	Mutter	M40x1,5
30	1	ST0 31 45-13	Kabelförskruvning	Conduit entry	Verschraubung	M40x1,5
31	3	ST0 28 64-02	Mutter	Nut	Mutter	M16x1,5
32	3	ST0 31 45-09	Kabelförskruvning	Conduit entry	Verschraubung	M16x1,5
33	2	ST0 28 64-03	Mutter	Nut	Mutter	M20x1,5

Fet stil = Ändring
 Bold print = Change
 Fettdruck = Änderung

- 1). Smart Promix
- 2). Smart Variomix
- 3). Smart
- 4). EPC (Energy Peak Control)

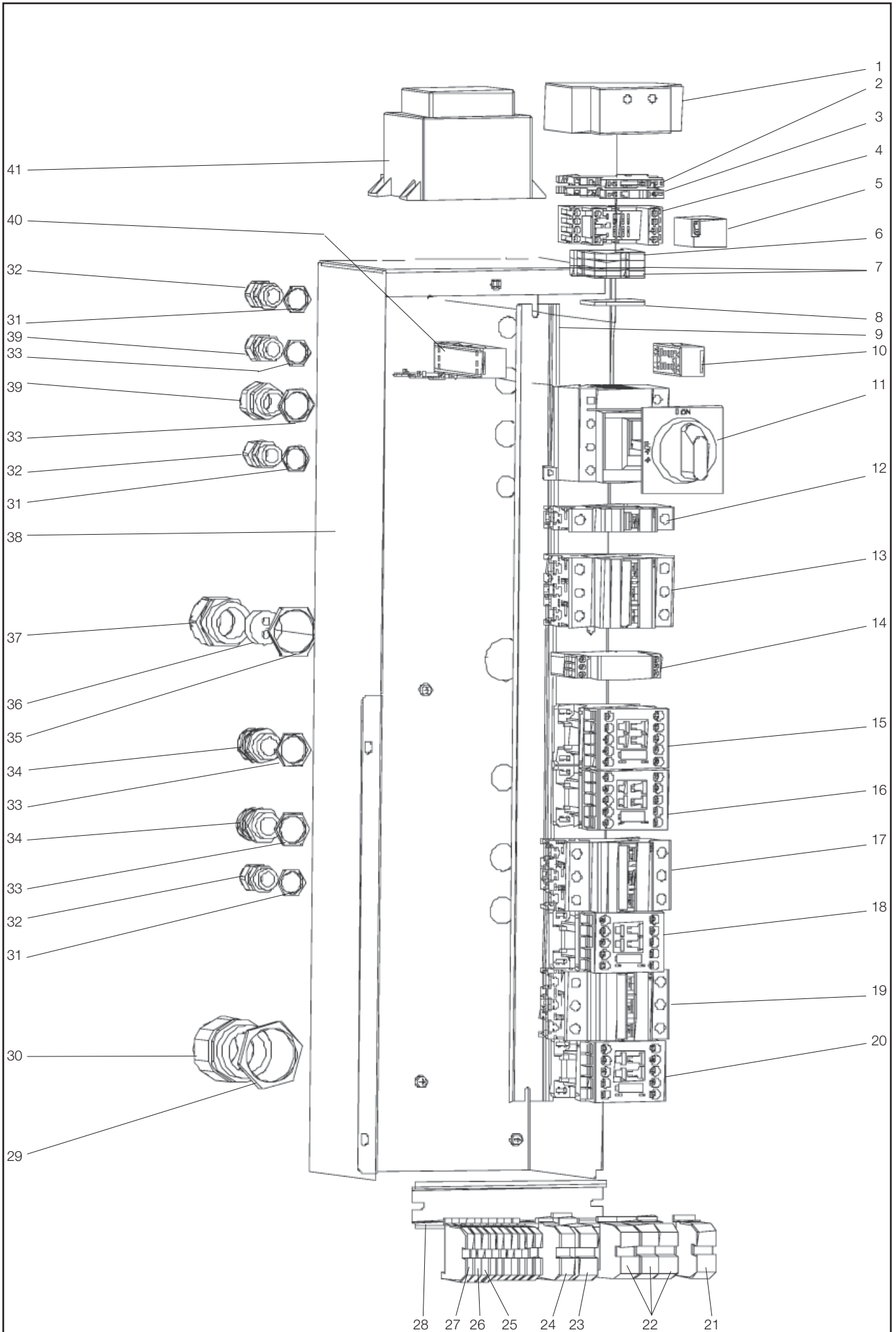


ILLUSTRATION 21803

Ellåda, eluppvärmd 50, 80L, 100L
 Electric box, electrical heated 50, 80L, 100L
 Elektrischebüsche, El. beheiz 50, 80L, 100L

Illustration 21803

Utgåva Månad År
 Edition Month Year
 Ausgabe Monat Jahr
 3 09 2017

Pos.	Antal Quantity Anzahl	Art.nr Art. no Art. Nr	Benämning	Description	Bezeichnung	Anm. Notes Anm.
	[SMB,SMV, SMP SVI			
34	2	ST0 36 56-02	Kabelförskruvning	Conduit entry	Verschraubung	1). 2). M20x1,5
35	1	ST0 28 64-05	Mutter	Nut	Mutter	M32x1,5
36	1	ST0 32 90-05	Blindpropp	Blind plug	Blindstopfen	3). M32
37	1	ST0 31 45-12	Kabelförskruvning	Conduit entry	Verschraubung	1). 2). M32
38	1	ST0 99 91-00	Ellåda	Electric box	Elektrischebüsche	
39	1	ST0 31 45-10	Kabelförskruvning	Conduit entry	Verschraubung	M20
40	1	ST0 93 66-02	BK12 - plintlist	BK12 - Terminal	BK12 - Plintlist	1). 2).
41	1	ST0 99 56-00	Transformator	Transformer	Transformator	230-24V/10V AC

Fet stil = Ändring
 Bold print = Change
 Fettdruck = Änderung

- 1). Smart Promix
- 2). Smart Variomix
- 3). Smart
- 4). EPC (Energy Peak Control)

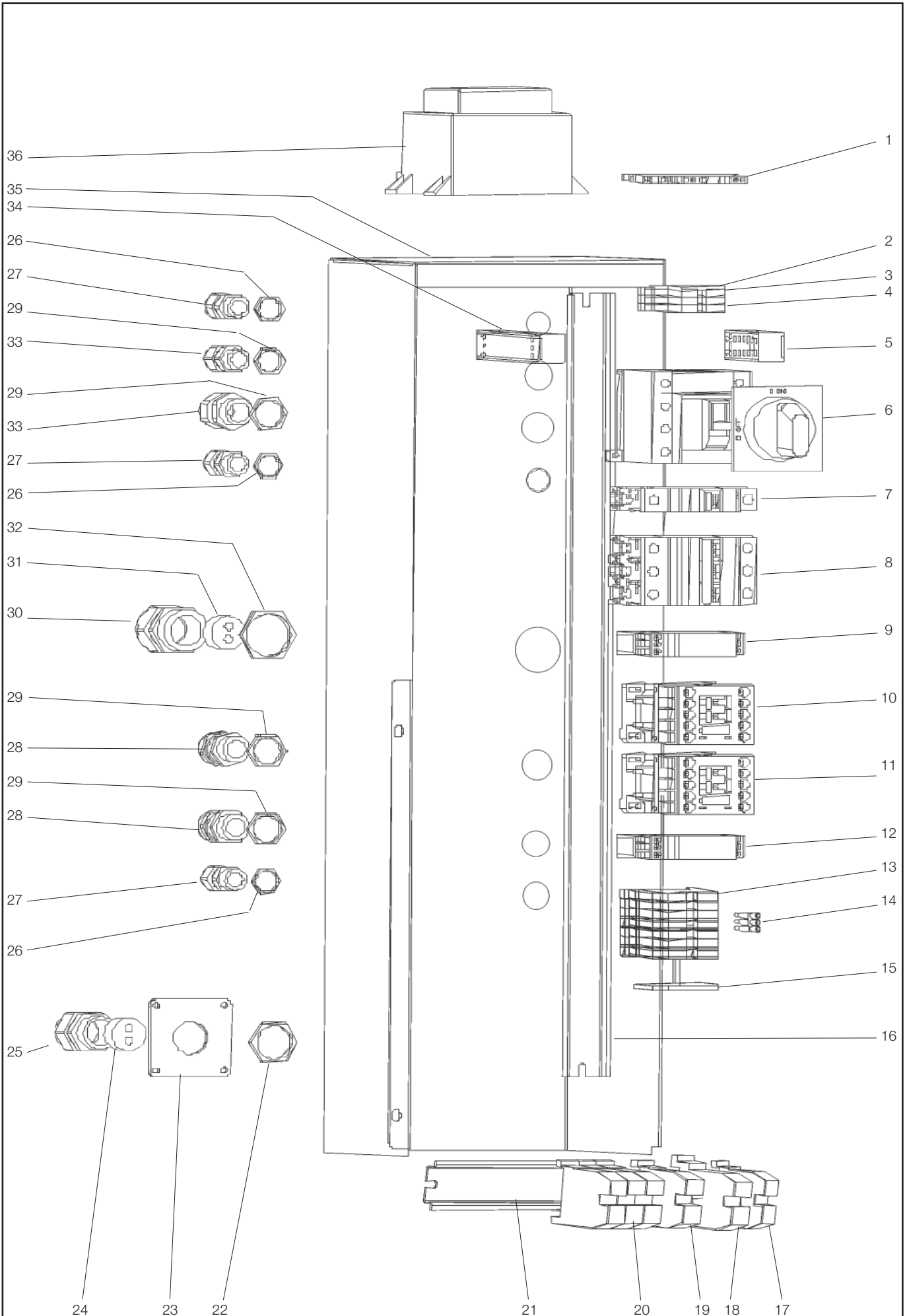


ILLUSTRATION 21804

Ellåda, Ånguppvärmd 50-100L
Electric box, Steam heated 50-100L
Eletrischebüsche, Dampfbeheiz 50-100L

Illustration 21804

Utgåva
Edition
Ausgabe
2

Månad
Month
Monat
09

År
Year
Jahr
2017

Pos.	Antal Quantity Anzahl	Art.nr Art. no Art. Nr	Benämning	Description	Bezeichnung	Anm. Notes Anm.
	[SMB,SMV, SMP SVI			
1	1 1	ST0 88 76-01	Interface relä	Interface relay	Interface-Relais	1). 2). 24VUC
2	1 1 2 -	552 22 54-00 552 22 54-00	Ändplatta Ändplatta	End pte End pte	Endplatte Endplatte	1). 2). 2,5-10 3).2, 5-10
3	3 3	552 22 51-02	Kopplingsplint Blå 4	Block terminal Blue 4	Klemmenbrett Blau 4	
4	4 5	552 22 52-02	Kopplingsplint G/G 4	Block terminal Y/G 4	Klemmenbrett G/G 4	
5	1 1	ST0 93 66-00	BK6 - plintlist	BK6 - Terminal	BK6 - Plintlist	1). 2).
6	1 1 1 1 1 1	ST1 06 74-00 ST1 06 74-61 ST1 06 74-50	Allpolig huvudbrytare Axel Vred	Switch Shaft Knob	Schalter Achse Drehknopf	64A
7	1 1	ST1 06 71-03	Säkringsautomat 13F2	Automatic fuse 13F2	Automatsicherung 13F2	3A
8	1 1	ST1 06 73-10	Säkringsautomat 12F2	Automatic fuse 12F2	Automatsicherung 12F2	1). 2). 3P,10A
9	1 1	ST1 06 67-00	Tidrelä	Time relay	Zeitrelais	1). 2). 1CO 24V
10	1 1	ST1 06 68-00	Kontaktor 15K6	Contactactor 15K6	Kontaktor 15K6	1).2). 4kW, 24VAC
11	1 1	ST1 06 68-00	Kontaktor 14K4	Contactactor 14K4	Kontaktor 14K4	1).2). 4kW, 24VAC
12	1 1 1 1	ST1 06 70-00 ST1 06 68-51	Relä Sockel	Relay Mounting slide	Relais Montagescheine	4CO 24VAC
13	x x	552 22 50-02	Kopplingsplint Grå 4	Block terminal Grey 4	Klemmenbrett Grau 4	
14	1 1	552 22 56-06	Överkopplingsbrygga 3/4	Bridge 3/4	Überbrückung 3/4	
15	1 1	552 22 54-00	Ändplatta	End pte	Endplatte	2,5-10
16	1 1	475 93 46-26	Monteringsskena	Mounting slide	Montagescheine	L=600
17	1 1	552 22 52-05	Kopplingsplint G/G 16	Block terminal Y/G 16	Klemmenbrett G/G 16	
18	1 1	552 22 52-06	Kopplingsplint G/G 35	Block terminal Y/G 35	Klemmenbrett G/G 35	
19	1 1	552 22 51-06	Kopplingsplint Blå35	Block terminal Blue 35	Klemmenbrett Blau 35	
20	3 3 1 1	552 22 50-06 552 22 50-06	KopplingsplintGrå35 KopplingsplintGrå35	Block terminal Grey 35 Block terminal Grey 35	Klemmenbrett Grau 35 Klemmenbrett Grau 35	1). 2). 3).
21	1 1	475 93 46-09	Monteringsskena	Mounting slide	Montagescheine	L=155
22	1 1 1 1	ST0 28 64-06 ST0 28 64-04	Mutter Mutter	Nut Nut	Mutter Mutter	3). M40x1,5 1). 2). M25x1,5
23	1 1	ST0 93 90-00	Täckbricka	Cover plate	Deckplatte	
24	1 1	ST0 93 54-10	Tätning	Seal	Dichtung	1). 2). M25x1,5
25	1 - - 1 1 -	ST0 32 90-06 ST0 31 45-13 ST0 31 45-11	Blindpropp Kabelförskruvning Kabelförskruvning	Blind plug Conduit entry Conduit entry	Blindstopfen Verschraubung Verschraubung	3). M40x1,5 1). 2). M40x1,5 1). 2). M25x1,5
26	3 3	ST0 28 64-02	Mutter	Nut	Mutter	M16x1,5
27	3 3	ST0 31 45-09	Kabelförskruvning	Conduit entry	Verschraubung	M16x1,5

Fet stil = Ändring
Bold print = Change
Fettdruck = Änderung

1). Smart Promix
2). Smart Variomix
3). Smart

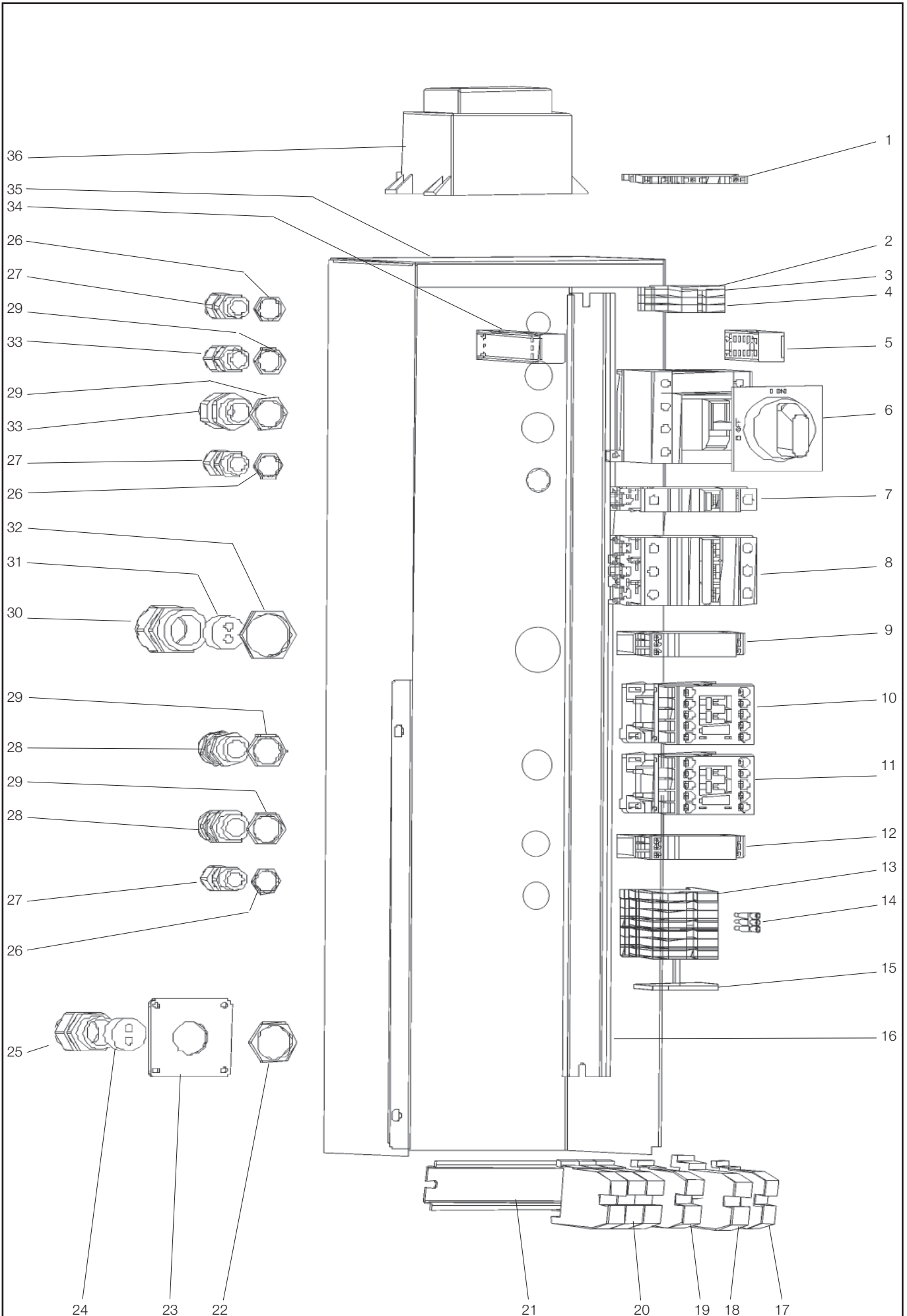


ILLUSTRATION 21804

Ellåda, Ånguppvärmd 50-100L
 Electric box, Steam heated 50-100L
 Elektrischebüsche, Dampfbeheiz 50-100L

Illustration 21804

Utgåva Månad År
 Edition Month Year
 Ausgabe Monat Jahr
 2 09 2017

Pos.	Antal Quantity Anzahl	Art.nr Art. no Art. Nr	Benämning	Description	Bezeichnung	Anm. Notes Anm.
	[SMB,SMV, SMP SVI			
28	2	STO 36 56-02	Kabelförskruvning	Conduit entry	Verschraubung	M20x1,5
29	3	STO 28 64-03	Mutter	Nut	Mutter	M20x1,5
30	1	STO 31 45-12	Kabelförskruvning	Conduit entry	Verschraubung	1). 2). M32
31	1	STO 93 54-18	Tätning	Seal	Dichtung	3). M32x1,5
	1	STO 93 54-10	Tätning	Seal	Dichtung	1). 2). M25x2x6,0
32	1	STO 28 64-05	Mutter	Nut	Mutter	M32x1,5
33	2	STO 31 45 -10	Kabelförskruvning	Conduit entry	Verschraubung	M20x1,5
34	1	STO 93 66-02	BK12 - plintlist	BK12 - Terminal	BK12 - Plintlist	1). 2).
35	1	STO 99 91-00	Ellåda	Electric box	Elektrischebüsche	
36	1	STO 99 56-00	Transformator	Transformer	Transformator	5). 230-24V/10V AC

Fet stil = Ändring
 Bold print = Change
 Fettdruck = Änderung

1). Smart Promix
 2). Smart Variomix
 3). Smart

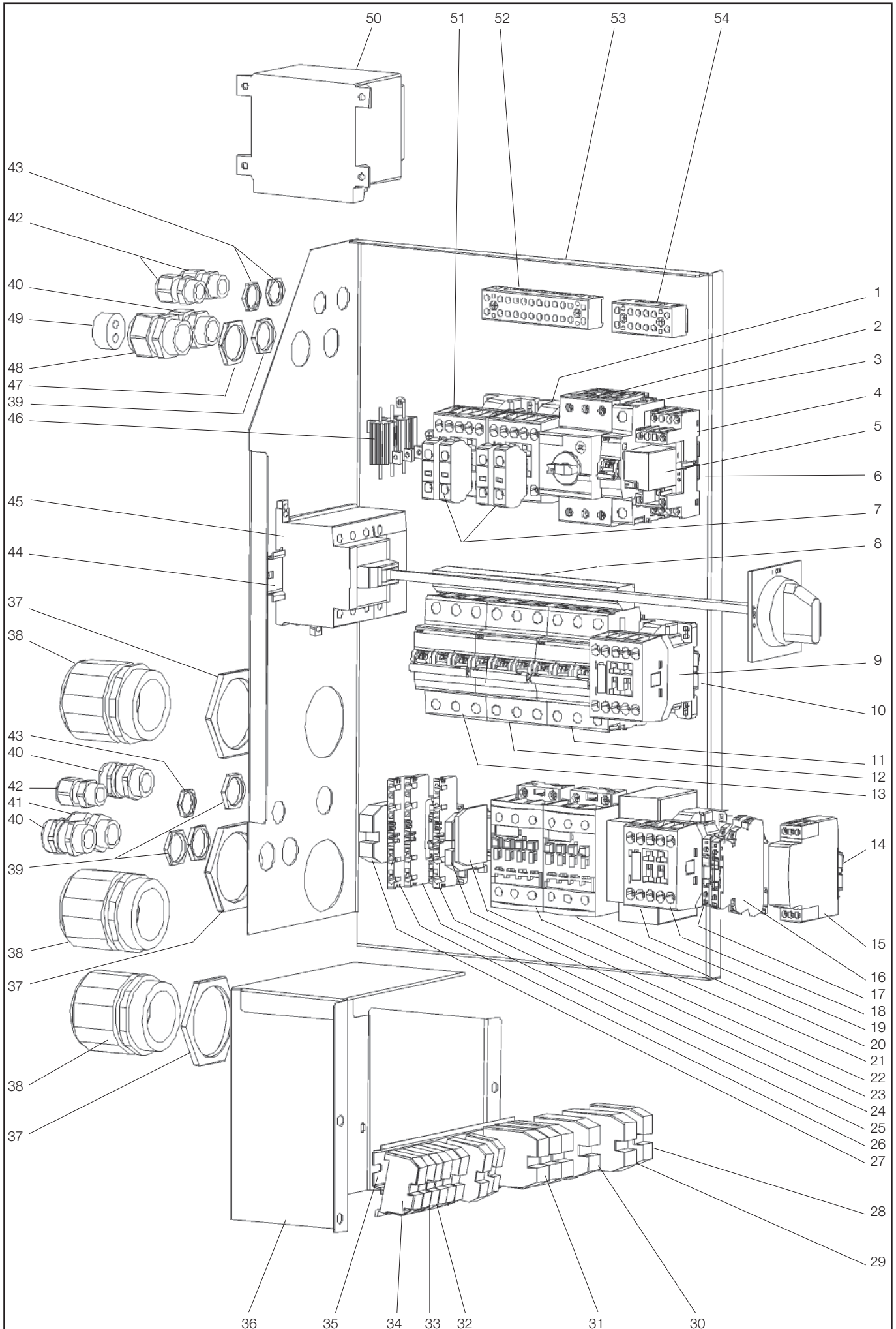


ILLUSTRATION 21805

Ellåda, eluppvärmd 150-300L Electric box, electrical heated 150-300L Eletrischebüsche, El. beheiz 150-300L			Illustration 21805			Utgåva Edition Ausgabe 3	Månad Month Monat 09	År Year Jahr 2017
Pos.	Antal Quantity Anzahl	Art.nr Art. no Art. Nr	Benämning	Description	Bezeichnung	Anm. Notes Anm.		
	[[[150 L 200 L 300 L						
1	1 1 1	ST1 06 68-00	Kontaktor 18K5	Contactora 18K5	Kontaktor 18K5	1).2). 4kW, 24VAC		
2	1 1 1	ST1 07 58-07	Motorskydds brytare	Motor protection switch	Motorschutzschalter	1,6-2,5 A		
3	1 1 1	ST1 06 71-03	Säkringsautomat	Automatic fuse	Automatsicherung	3A		
4	1 1 1	ST1 06 70-50	Sockel	Mounting slide	Montagescheine			
5	1 1 1	ST1 06 70-01	Relä	Relay	Relais	1). 2). 2CO 24VAC		
6	1 1 1	475 93 46-07	Monteringsskena	Mounting slide	Montageschiene	L=180		
7	4 4 4	ST1 06 68-51	Hjälpkontaktblock(röd)	Support contact plate(red)	Hilfskontaktblech(Rot)	1NC		
8	1 1 1 1 1 1	552 55 08-02 552 55 08-03	3_fasskena 2grup. 3_fasskena 3grup.	3-fase rail 2grup 3-fase rail 3grup	3-fase Schiene 2grup 3-fase Schiene 3grup	3). 5). 1). 2).		
9	1 1 1	ST1 06 68-00	Kontaktor 14K4	Contactora 14K4	Kontaktor 14K4	1).2). 4kW, 24VAC		
10	1 1 1	475 93 46-20	Monteringsskena	Mounting slide	Montageschiene	L=210		
11	- 1 1 1 - -	ST1 06 73-16 ST1 06 73-10	Säkringsautomat Säkringsautomat	Automatic fuse Automatic fuse	Automatsicherung Automatsicherung	1). 2). 4). 3P,16A 1). 2). 4). 3P,10A		
12	- 1 1 1 - -	ST1 06 73-40 ST1 06 73-25	Säkringsautomat Säkringsautomat	Automatic fuse Automatic fuse	Automatsicherung Automatsicherung	3P,40A 3P,25A		
13	1 1 1	ST1 06 73-40	Säkringsautomat	Automatic fuse	Automatsicherung	3P,40A		
14	1 1 1	475 93 46-04	Monteringsskena	Mounting slide	Montageschiene	L=280		
15	1 1 1	ST1 01 78-00	Relä, vattennivå kontroll	Relay, water level control	Relais, Wasserstandsregelung	1). HNM 24VAC		
16	1 1 1	ST1 07 59-00	Interface relä	Interface relay	Interface-Relais	1). 24VUC		
17	1 1 1	ST1 07 59-00	Interface relä	Interface relay	Interface-Relais	1). 2). 24VUC		
18	1 1 1	ST1 06 68-00	Kontaktor 15K6	Contactora 15K6	Kontaktor 15K6	1).2). 4kW, 24VAC		
19	1 1 1	ST1 06 67-00	Tidrelä	Time relay	Zeitrelais	1). 2). 1CO 24V		
20	- 1 1 1 - -	ST1 06 69-03 ST1 06 68-03	Kontaktor 18K3 Kontaktor 18K3	Contactora 18K3 Contactora 18K3	Kontaktor 18K3 Kontaktor 18K3	1).2). 11kW, 24VAC 1).2). 4kW, 24VAC		
21	- 1 1 1 - -	ST1 06 69-03 ST1 06 68-03	Kontaktor 18K2 Kontaktor 18K3	Contactora 18K2 Contactora 18K3	Kontaktor 18K2 Kontaktor 18K3	1).2). 11kW, 24VAC 1).2). 4kW, 24VAC		
22	1 1 1	552 22 55-00	Ändplatta	End pite	Endplatte	1). 2). 2,5-70		
23	2 2 2	552 22 51-02	Kopplingsplint Blå 4	Block terminal Blue 4	Klemmenbrett Blau 4			
24	1 1 1	ST1 07 56-00	Plint N	Block N	Klemme N			
25	1 1 1	ST1 07 57-00	Plint PE	Block PE	Klemme PE			
26	1 1 1	ST1 07 57-00	Plint PE	Block PE	Klemme PE			
27	1 1 1	552 22 52-06	Kopplingsplint G/G 35	Block terminal Y/G 35	Klemmenbrett G/G 35			
28	1 1 1	552 22 52-05	Kopplingsplint G/G 16	Block terminal Y/G 16	Klemmenbrett G/G 16	6).		

- 1). Smart Promix
- 2). Smart Variomix
- 3). Smart
- 4). Kokgryta med tillval isvattenkyllning
Boiling pans with option ice water cooling
Kochtöpfe mit ICE Option Eiswasser-Kühlung
- 5). Kokgryta med tillval dubbelmatad anslutning
Boiling pans with option dual electrical connection cable
Kochtöpfe mit doppelter elektrischer Verbindung
- 6). EPC (Energy Peak Control)

Fet stil = Ändring
Bold print = Change
Fettdruck = Änderung

Ellåda, eluppvärmd 150-300L Electric box, electrical heated 150-300L Eletrischebüsche, El. beheiz 150-300L			Illustration 21805			Utgåva Edition Ausgabe 3	Månad Month Monat 09	År Year Jahr 2017
Pos.	Antal Quantity Anzahl	Art.nr Art. no Art. Nr	Benämning	Description	Bezeichnung	Anm. Notes Anm.		
	[150 L						
	[200 L						
	[300 L						
29	1 1 1	552 22 52-06	Kopplingsplint G/G 35	Block terminal Y/G 35	Klemmenbrett G/G 35			
30	1 1 1	552 22 51-06	Kopplingsplint Blå 35	Block terminal Blue 35	Klemmenbrett Blau 35			
31	3 3 3	552 22 50-06	Kopplingsplint Grå 35	Block terminal Grey 35	Klemmenbrett Grau 35			
32	6 6 6	552 22 50-02	Kopplingsplint Grå 4	Block terminal Grey 4	Klemmenbrett Grau 4	6).		
33	1 1 1	552 22 51-02	Kopplingsplint Blå 4	Block terminal Blue 4	Klemmenbrett Blau 4	6).		
34	1 1 1	552 22 50-02	Kopplingsplint Grå 4	Block terminal Grey 4	Klemmenbrett Grau 4	6).		
35	1 1 1	475 93 46-23	Monteringskena	Mounting slide	Montageschiene		L=175	
36	1 1 1	428 06 34-00	Fäste	Attachment	Befestigung			
37	3 3 3	ST0 28 64-07	Mutter	Nut	Mutter		M50x1,5	
38	3 3 3	ST0 31 45-14	Kabelförskruvning	Pipe nipple and nut	Verschraubung		M50x1,5	
39	4 4 4	ST0 28 64-03	Mutter	Nut	Mutter		M20x1,5	
40	1 1 1	ST0 31 45-10	Kabelförskruvning	Conduit entry	Verschraubung	1), 2).	M20	
41	2 2 2	ST0 36 56-02	Kabelförskruvning	Conduit entry	Verschraubung	1), 2).	M20x1,5	
42	2 2 2	ST0 31 45-09	Kabelförskruvning	Conduit entry	Verschraubung		M16x1,5	
43	2 2 2	ST0 28 64-02	Mutter	Nut	Mutter		M16x1,5	
44	1 1 1	475 93 46-08	Monteringskena	Mounting slide	Montageschiene		L=110	
45	1 1 1	ST1 06 74-00	Allpolig brytare	Main switch	Hauptschalter	1), 2), 3).	4P. 64A	
	1 1 1	ST1 06 74-61	Axel	Shaft	Achse			
	1 1 1	ST1 06 74-50	Vred	Knob	Drehknopf			
	- 1 1	ST1 06 74-02	Allpolig dubbelbrytare	Double switch	Doppelschalter	5).	8P. 64A	
	- 1 1	ST1 06 74-63	Axel	Shaft	Achse			
	- 1 1	ST1 06 74-51	Vred	Knob	Drehknopf			
46	3 3 3	428 02 03-00	Effektmotstånd	Power resistance	Leistungswiderstand		25kW	
47	1 1 1	ST0 28 64-04	Mutter	Nut	Mutter		M25x2	
48	1 1 1	ST0 31 45-11	Kabelförskruvning	Conduit entry	Verschraubung	1), 2).	M25x1,5	
49	1 1 1	ST0 32 90-04	Blindpropp	Blind plug	Blindstopfen	3).	M25x1,5	
	1 1 1	ST0 93 54-10	Tätning	Seal	Dichtung	1), 2).	M25x1,5	
50	1 1 1	ST0 99 56-00	Transformator	Transformer	Transformator		230-24V/10V AC	
51	1 1 1	ST1 06 68-00	Kontaktor 18K6	Contactore 18K6	Kontaktor 18K6	1), 2).	4kW, 24VAC	
52	1 1 1	ST0 93 66-02	BK12 - plintlist	BK12 - terminal	BK12 - Plintlist	1), 2).		
53	1 1 1	ST0 99 90-00	Ellåda	Electric box	Elektrischebüsche			
54	1 1 1	ST0 93 66-00	BK6 - plintlist	BK6 - terminal	BK6 - Plintlist			

1). Smart Promix
2). Smart Variomix
3). Smart
4). Kokgryta med tillval isvattenkyllning
Boiling pans with option ice water cooling
Kochtöpfe mit ICE Option Eiswasser-Kühlung
5). Kokgryta med tillval dubbelmatad anslutning
Boiling pans with option dual electrical connection cable
Kochtöpfe mit doppelter elektrischer Verbindung
6). EPC (Energy Peak Control)

Fet stil = Ändring
Bold print = Change
Fettdruck = Änderung

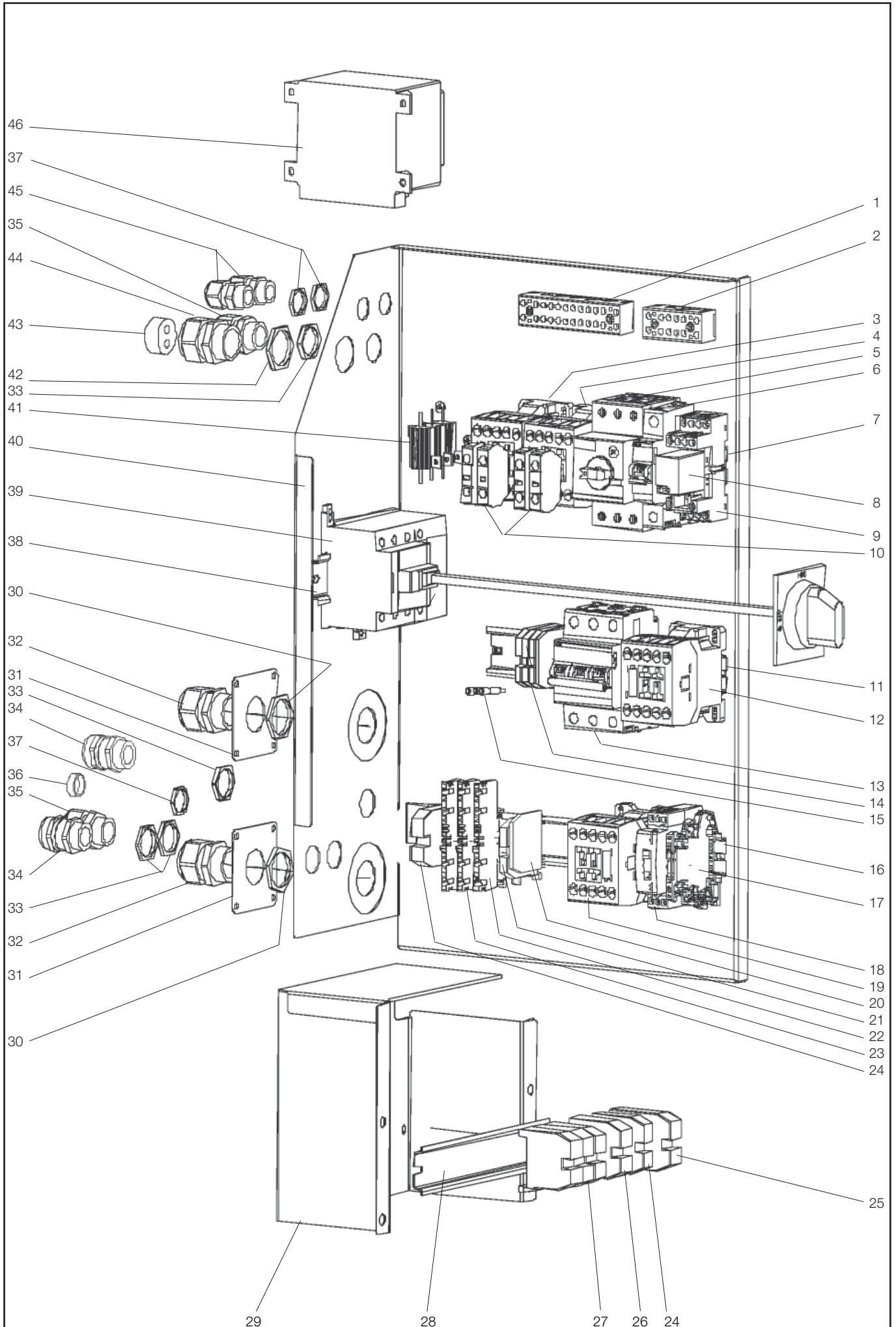


ILLUSTRATION 21806

Ellåda,ånguppvärmd 150-300L Electric box, Steam heated150-300L Eletrischebüsche, Dampfbeheiz 150-300L			Illustration 21806			Utgåva Edition Ausgabe 2	Månad Month Monat 09	År Year Jahr 2017
Pos.	Antal Quantity Anzahl	Art.nr Art. no Art. Nr	Benämning	Description	Bezeichnung	Anm. Notes Anm.		
	[[[150 L 200 L 300 L						
1	1 1 1	ST0 93 66-02	BK12 - plintlist	BK12 - terminal	BK12 - Plintlist	1). 2).		
2	1 1 1	ST0 93 66-00	BK6 - plintlist	BK6 - terminal	BK6 - Plintlist			
4	1 1 1	ST1 06 68-00	Kontaktor 18K5	Contactactor 18K5	Kontaktor 18K5	1).2). 4kW, 24VAC		
3	1 1 1	ST1 06 68-00	Kontaktor 18K6	Contactactor 18K6	Kontaktor 18K6	1).2). 4kW, 24VAC		
5	1 1 1	ST1 07 58-07	Motorskydds brytare	Motor protection switch	Motorschutzschalter	1,6-2,5 A		
6	1 1 1	ST1 06 71-03	Säkringsautomat	Automatic fuse	Automatsicherung	3A		
7	1 1 1	475 93 46-07	Monteringsskena	Mounting slide	Montageschiene	L=180		
8	1 1 1	ST1 06 70-01	Relä	Relay	Relais	1). 2). 2CO 24VAC		
9	1 1 1	ST1 06 70-50	Sockel	Mounting slide	Montagescheine			
10	4 4 4	ST1 06 68-51	Hjälpkontaktblock(röd)	Support contact plate(red)	Hilfskontaktblech(Rot)	1NC		
11	1 1 1	475 93 46-20	Monteringsskena	Mounting slide	Montageschiene	L=210		
12	1 1 1	ST1 06 68-00	Kontaktor 14K4	Contactactor 14K4	Kontaktor 14K4	1).2). 4kW, 24VAC		
13	1 1 1	ST1 06 73-16	Säkringsautomat	Automatic fuse	Automatsicherung	1). 2). 4). 3P,16A		
14	7 7 7	552 22 50-02	Kopplingsplint Grå 4	Block terminal Grey 4	Klemmenbrett Grau 4	1). 2). 3).		
15	1 1 1	552 22 56-05	Överkopplingsbrygga	Bridge 4/2	Überbrückung 4/2	1). 2).		
16	1 1 1	475 93 46-04	Monteringsskena	Mounting slide	Montageschiene	L=280		
17	1 1 1	ST1 07 59-00	Interface relä	Interface relay	Interface-Relais	1). 24VUC		
18	1 1 1	ST1 06 67-00	Tidrelä	Time relay	Zeitrelais	1). 2). 1CO 24V		
19	1 1 1	ST1 06 68-00	Kontaktor 15K6	Contactactor 15K6	Kontaktor 15K6	1).2). 4kW, 24VAC		
20	1 1 1	552 22 55-00	Ändplatta	End pite	Endplatte	1). 2). 4). 2,5-70		
21	2 2 2	552 22 51-02	Kopplingsplint Blå 4	Block terminal Blue 4	Klemmenbrett Blau 4			
22	1 1 1	ST1 07 56-00	Plint N	Block N	Klemme N			
23	2 2 2	ST1 07 57-00	Plint PE	Block PE	Klemme PE			
24	2 2 2	552 22 52-06	Kopplingsplint G/G 35	Block terminal Y/G 35	Klemmenbrett G/G 35			
25	1 1 1	552 22 52-05	Kopplingsplint G/G 16	Block terminal Y/G 16	Klemmenbrett G/G 16	6).		
26	1 1 1	552 22 51-06	Kopplingsplint Blå 35	Block terminal Blue 35	Klemmenbrett Blau 35			
27	3 3 3	552 22 50-06	Kopplingsplint Grå 35	Block terminal Grey 35	Klemmenbrett Grau 35			
28	1 1 1	475 93 46-23	Monteringsskena	Mounting slide	Montageschiene	L=175		
29	1 1 1	428 06 34-00	Fäste	Attachment	Befestigung			
30	1 1 1	ST0 28 64-07	Mutter	Nut	Mutter	3). M50x1,5		
31	2 2 2	ST0 93 90-00	Täckbricka	Cover plate	Deckplatte			
32	1 1 1	ST0 31 45-14	Kabelförskruvning	Conduit entry	Verschraubung	M50x1,5		
33	4 4 4	ST0 28 64-03	Mutter	Nut	Mutter	M20x1,5		

- 1). Smart Promix
- 2). Smart Variomix
- 3). Smart
- 4). Kokgryta med tillval isvattenkylning
Boiling pans with option ice water cooling
Kochtöpfe mit ICE Option Eiswasser-Kühlung
- 5). Kokgryta med tillval dubbelmatad anslutning
Boiling pans with option dual electrical connection cable
Kochtöpfe mit doppelter elektrischer Verbindung

Fet stil = Ändring
Bold print = Change
Fettdruck = Änderung

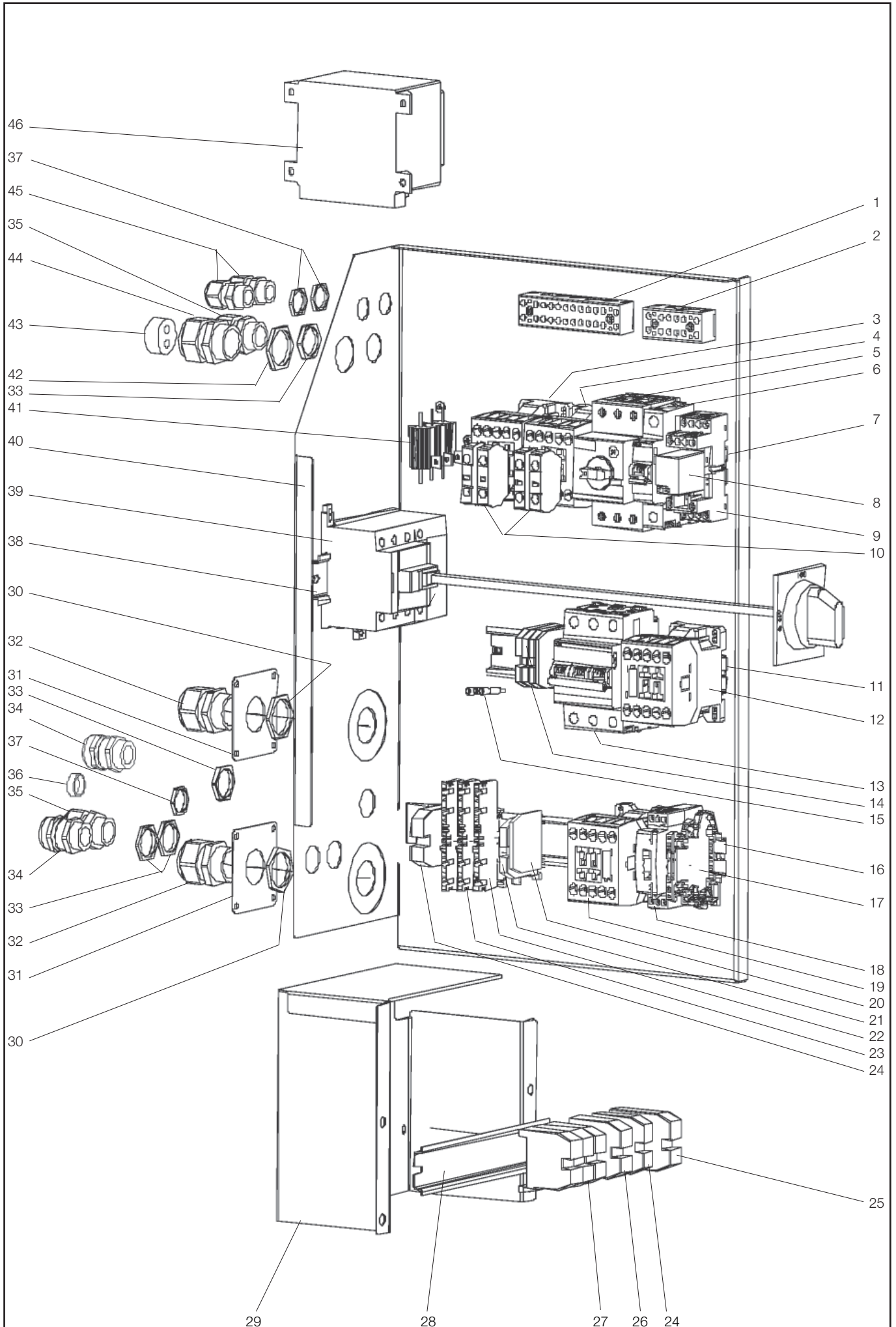


ILLUSTRATION 21806

Eilåda,ånguppvärmd 150-300L Electric box, Steam heated150-300L Eletrischebüsche, Dampfbeheiz 150-300L			Illustration 21806			Utgåva Edition Ausgabe 2	Månad Month Monat 09	År Year Jahr 2017
Pos.	Antal Quantity Anzahl	Art.nr Art. no Art. Nr	Benämning	Description	Bezeichnung	Anm. Notes Anm.		
	[[[150 L 200 L 300 L						
34	2 2 2	ST0 36 56-02	Kabelförskruvning	Conduit entry	Verschraubung	1).2).	M20x1,5	
35	2 2 2	ST0 31 45-10	Kabelförskruvning	Conduit entry	Verschraubung	1). 2).	M20	
36	1 1 1	ST0 32 90-02	Blindpropp	Blind plug	Blindstopfen	3).	M16x1,5	
37	3 3 3	ST0 28 64-02	Mutter	Nut	Mutter		M16x1,5	
38	1 1 1	475 93 46-08	Monteringskena	Mounting slide	Montageschiene	5).	L=110	
39	1 1 1 1 1 1 1 1 1	ST1 06 74-00 ST1 06 74-61 ST1 06 74-50	Allpolig brytare Axel Vred	Main switch Shaft Knob	Hauptschalter Achse Drehknopf	2). 3). 5).	4P. 64A	
40	1 1 1	ST0 99 90-00	Eilåda	Electric box	Elektrischebüsche			
41	3 3 3	428 02 03-00	Effektmotstånd	Power resistance	Leistungswiderstand		25kW	
42	1 1 1	ST0 28 64-04	Mutter	Nut	Mutter	3).	M25x1,5	
43	1 1 1	ST0 93 54-10	Tätning	Seal	Dichtung	1). 2).	M25x1,5	
44	1 1 1	ST0 31 45-11	Kabelförskruvning	Conduit entry	Verschraubung	1). 2). 4).	M25x1,5	
45	1 1 1	ST0 31 45-09	Kabelförskruvning	Conduit entry	Verschraubung		M16x1,5	
46	1 1 1	ST0 99 56-00	Transformator	Transformer	Transformator	7).	230-24V/10V AC	

- 1). Smart Promix
- 2). Smart Variomix
- 3). Smart
- 4). Kokgryta med tillval isvattenkylning
Boiling pans with option ice water cooling
Kochtöpfe mit ICE Option Eiswasser-Kühlung
- 5). Kokgryta med tillval dubbelmatad anslutning
Boiling pans with option dual electrical connection cable
Kochtöpfe mit doppelter elektrischer Verbindung

Fet stil = Ändring
Bold print = Change
Fettdruck = Änderung

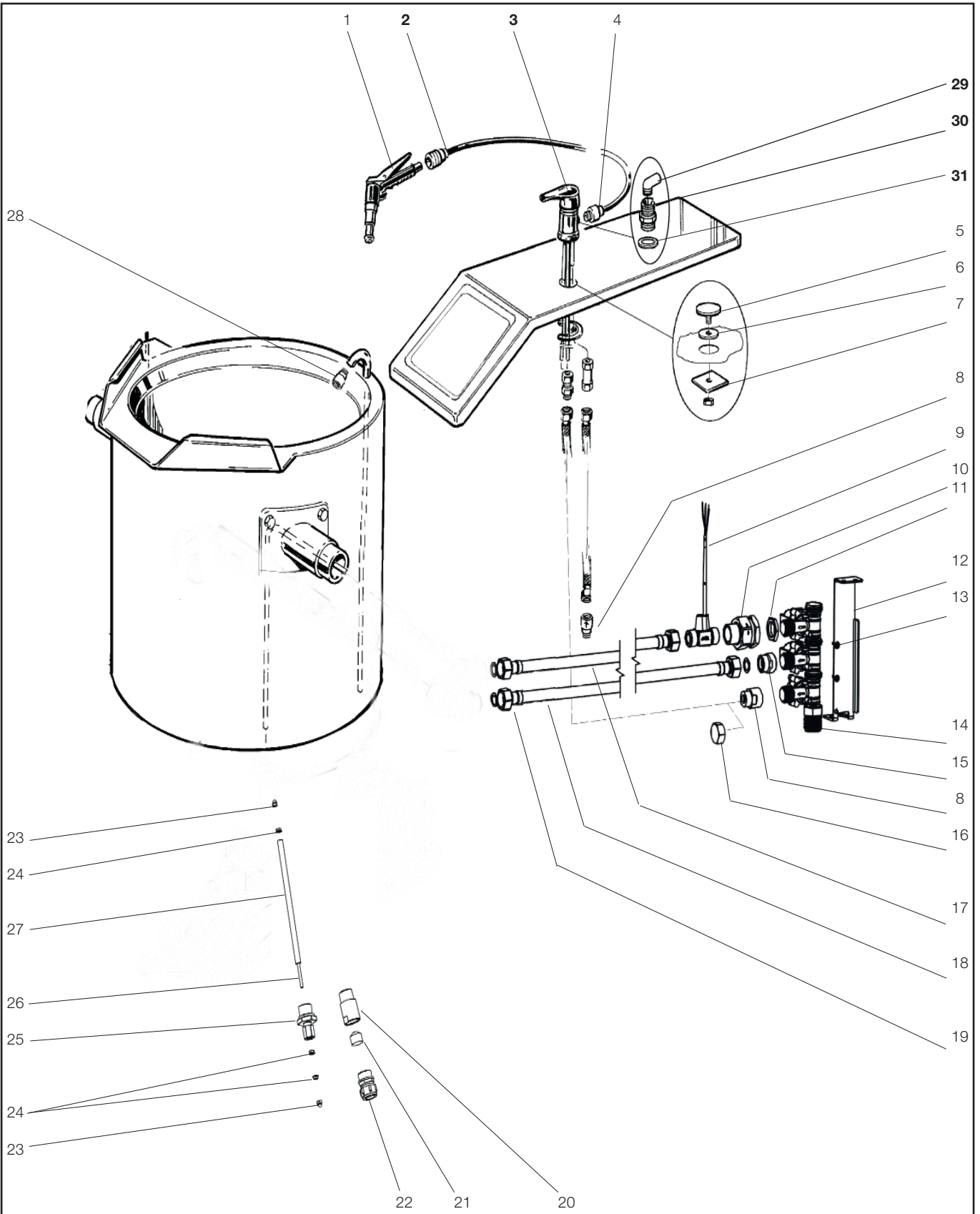


ILLUSTRATION 21807

Vattenanslutning Water connection Wasseranschluss			Illustration 21807			Utgåva Edition Ausgabe 3	Månad Month Monat 09	År Year Jahr 2017
Pos.	Antal Quantity Anzahl	Art.nr Art. no Art. Nr	Benämning	Description	Bezeichnung	Anm. Notes Anm.		
	[[[[[50L 80L 100L 150L 200L 300L						
1	1 1 1 1 1 1	428 09 33-00	Handdusch	Spray unit	Handdusch	1).		
2	1 1 1 1 1 1	ST1 16 82-00	Slang	Hose	Schlauch	1).		
3	1 1 1 1 1 1 1 1 1 1 1 1	428 09 32-00 ST1 16 81-00	Blandare Blandare	Tap Tap	Wasserhahn Wasserhahn	1). 6). 1). 7).		
4	1 1 1 1 1 1	428 09 32-90	Utloppsnyppel	Outlet nipple	Anslusnyppel	3/8"-M12x1		
5	1 1 1 1 1 1	482 46 76-00	Täckbricka	Cover plate	Deckelplatte	2).		
6	1 1 1 1 1 1	482 46 77-00	Packning	Gasket	Dichtung	2).		
7	1 1 1 1 1 1	482 46 78-00	Bricka	Washer	Scheibe	2).		
8	2 2 2 2 2 2	428 14 71-00	Backventil	Non return valve	Rückschlagventil	3).		
9	1 1 1 1 1 1	ST0 98 29-00	Flödesmätare	Flow meter	Flussmesser	1/2"	495p/l	
10	1 1 1 1 1 1	ST0 94 72-00	Koppling	Coupling	Kupplung			
11	1 1 1 1 1 1	741 11 13-24	Rörmutter	Pipe nut	Rohrmutter	1/2"		
12	1 1 1 1 1 1	ST0 94 73-00	Fäste	Attachment	Befestigung			
13	2 2 2 2 2 2	552 30 00-04	Skruv	Screw	Schrauben	PT-SKX 40x12		
14	1 1 1 1 1 1	ST0 94 70-00	Vattenstam	Water Strain	Wasser Stamm			
15	1 1 1 - - - - - - 1 - - - - - - 1 1	ST0 94 71-01 ST0 94 71-02 ST0 94 71-03	Strypning, Vit Strypning, Orange Strypning, Grå	Reducer, white Reducer, Orange Reducer, Grey	Drosselung, Weiss Drosselung, Orange Drosselung, Grau	50-100L 150L 200-300L		
16	2 2 2 2 2 2	741 61 13-24	Lock	Coupling	Kupplung	1/2"		
17	1 1 1 - - - - - - 1 1 1	ST1 03 49-00 ST1 03 48-00	Slang Slang	Hose Hose	Schlauch Schlauch	3).	1/2"-1/2"	
18	1 1 1 1 1 1	ST1 03 49-00	Slang	Hose	Schlauch	3).	1/2"-1/2"	
19	1 1 1 1 1 1	ST0 99 97-00	Planpackning	Gasket	Dichtung	3).	1/2"	
20	1 1 1 1 1 1	ST1 03 47-00	Nippel	Nipple	Nippel	3).	1/2"-1/2"	
21	1 1 1 1 1 1	428 10 29-00	Backventil	Non return valve	Rückschlagventil	3).		

1).	Med Handdusch	With Spray unit	Mit Handdusch
2).	Utan Handdusch	Without Spray unit	Ohne Handdusch
3).	Tillval mantelkyllning	Option Auto.cooling	Option Mantelkühlung
4).	Smart Variomix		
5).	Smart Promix		
6).	T.o.m. 2017 vecka 24	To 2017 week 24	Zu 2017 , vochen 24
7).	Fr.o.m. 2017 vecka 25	From 2017 week 25	Ab. 2017 , vochen 25

Fet stil = Ändring
Bold print = Change
Fettdruck = Änderung

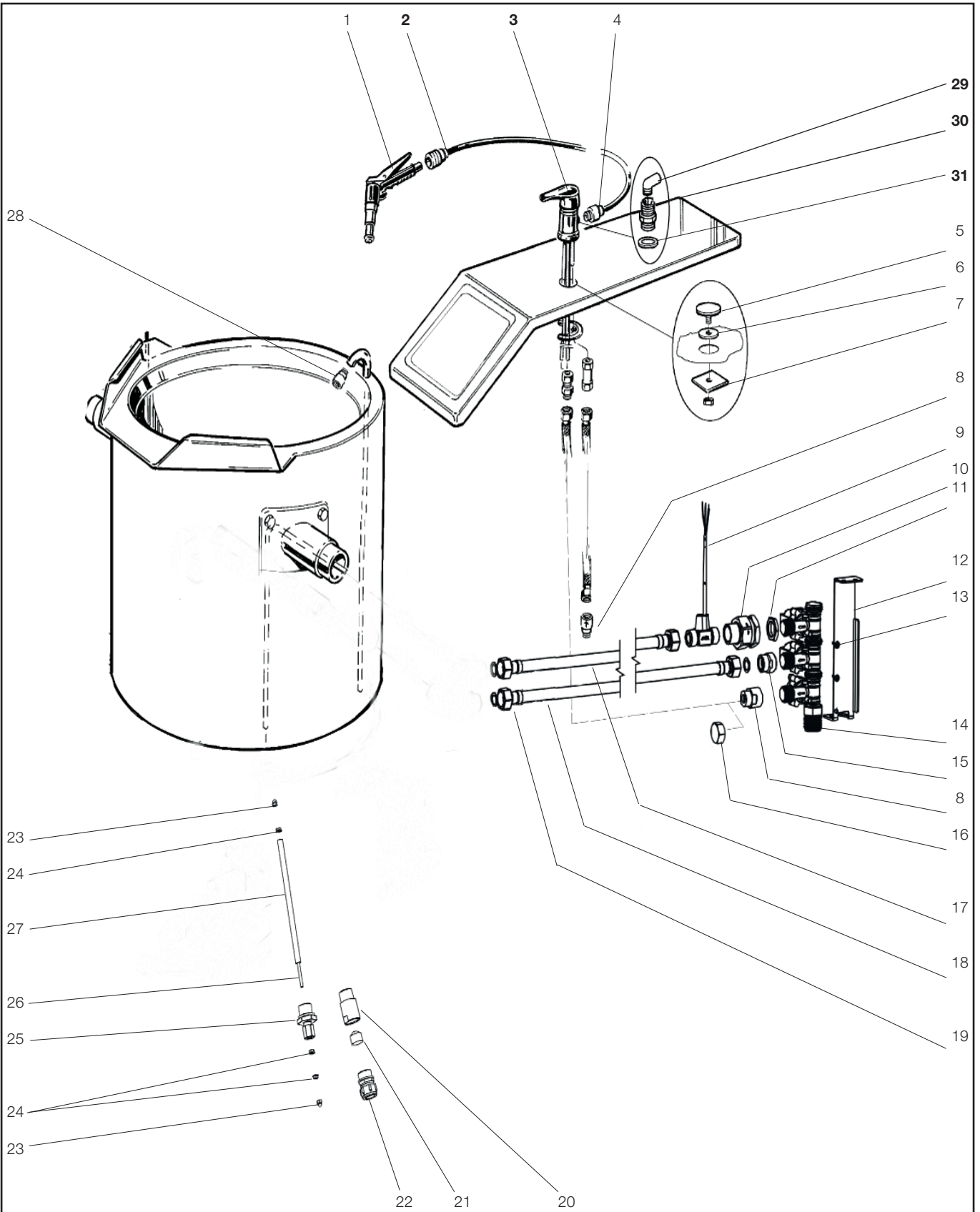


ILLUSTRATION 21807

Vattenanslutning Water connection Wasseranschluss			Illustration 21807			Utgåva Edition Ausgabe 3	Månad Month Monat 09	År Year Jahr 2017
Pos.	Antal Quantity Anzahl	Art.nr Art. no Art. Nr	Benämning	Description	Bezeichnung	Anm. Notes Anm.		
	[[[[[50L 80L 100L 150L 200L 300L						
22	1 1 1 1 1 1	743 46 35-05	Koppling	Coupling	Kupplung	3).		
23	2 2 2 2 2 2	ST1 02 11-00	Kapselmutter	End cap	Abschlusskappe	3). M4		
24	3 3 3 3 3 3	552 21 21-01	Flänsmutter	Flange nut	Flanschmutter	3). M4		
25	1 1 1 1 1 1	ST0 94 69-00	Koppling	Coupling	Kupplung			
26	1 - - - - - - 1 1 - - - - - - 1 - - - - - - 1 - - - - - - 1	ST0 94 78-01 ST0 94 78-02 ST0 94 78-03 ST0 94 78-04 ST0 94 78-05	Nivåelektrod Nivåelektrod Nivåelektrod Nivåelektrod Nivåelektrod	level electrode level electrode level electrode level electrode level electrode	Stand Elektrode Stand Elektrode Stand Elektrode Stand Elektrode Stand Elektrode	3). 4). 3). 3). 3). 3).		
27	x x x x x x	ST0 94 79-00	Silikongummislang	Silicone rubber hose	Silikon-Gummischlauch	4). 5). 0,3m		
28	1 1 1 1 1 1	428 13 74-00	Backventil	Non return valve	Rückschlagventil			
29	1 1 1 1 1 1	742 11 11-25	Vinkel	Angular element	Winkelstück	7). 3/8"-3/8"		
30	1 1 1 1 1 1	ST1 16 42-01	Nippel, Blandare	Nipple, Tap	Nippel, Wasserhahn	7).		
31	2 2 2 2 2 2	ST1 16 83-00	O-ring	O-ring	O-Ring	7). 13.3x2.4		
			1). Med Handdusch	With Spray unit	Mit Handdusch			
			2). Utan Handdusch	Without Spray unit	Ohne Handdusch			
			3). Tillval mantelkyllning	Option Auto.cooling	Option Mantelkühlung			
			4). Smart Variomix					
			5). Smart Promix					
			6). T.o.m. 2017 vecka 24	To 2017 week 24	Zu 2017 , vochen 24			
			7). Fr.o.m. 2017 vecka 25	From 2017 week 25	Ab. 2017 , vochen 25			
Fet stil = Ändring Bold print = Change Fettdruck = Änderung								

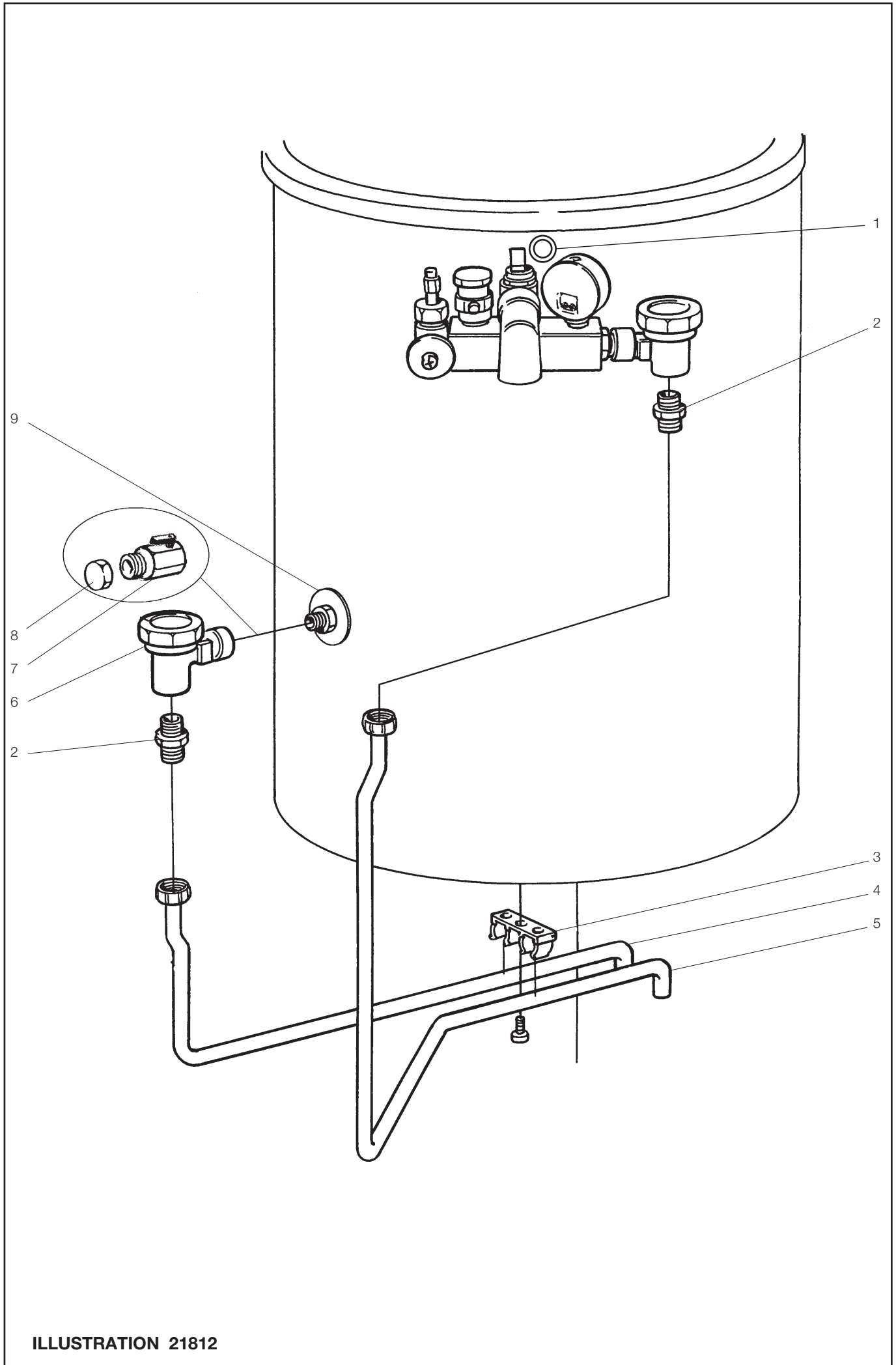


ILLUSTRATION 21812

Mantelkylning Sleeve Mantelkühlungs			Illustration 21812			Utgåva Edition Ausgabe 4	Månad Month Monat 09	År Year Jahr 2017
Pos.	Antal Quantity Anzahl	Art.nr Art. no Art. Nr	Benämning	Description	Bezeichnung	Anm. Notes Anm.		
	[[[[[50L 80L 100L 150L 200L 300L						
1	1 1 1 1 1 1	ST1 0812-01	Packning	Gasket	Dichtung			
2	2 2 2 2 2 2 2 2 2 2 2 2	743 46 35-07 743 46 34-07	R-koppling R-koppling	Coupling Coupling	Kupplung Kupplung			1). 4). 1). 5).
3	1 1 1 1 1 1 1 1 1 1 1 1	428 02 36-00 428 02 36-01	Dubbel rörhållare Dubbel rörhållare	Double pipe holder Double pipe holder	Doppelrohrhalterung Doppelrohrhalterung			1). 4). 1). 5).
4	1 - - - - - 1 - - - - - - 1 1 - - - - 1 1 - - - - - - 1 - - - - - 1 - - - - - - 1 - - - - - 1 - - - - - - 1 - - - - - 1	428 13 39-00 ST1 09 21-00 428 13 41-00 ST1 09 21-01 428 13 43-00 ST1 09 21-02 428 13 45-00 ST1 09 21-03 428 13 47-00 ST1 09 21-04	Rör Rör Rör Rör Rör Rör Rör Rör Rör Rör	Pipe Pipe Pipe Pipe Pipe Pipe Pipe Pipe Pipe Pipe	Rohr Rohr Rohr Rohr Rohr Rohr Rohr Rohr Rohr Rohr			1). 4). 1). 5). 1). 4). 1). 5). 1). 4). 1). 5). 1). 4). 1). 5). 1). 4). 1). 5). 1). 4). 1). 5). 1). 4). 1). 5).
5	1 - - - - - 1 - - - - - - 1 - - - - - 1 - - - - - - 1 - - - - - 1 - - - - - - 1 - - - - - 1 - - - - - 1 - - - - - - 1 - - - - - 1 -	ST1 07 05-00 ST1 09 20-00 ST1 09 20-05 ST1 09 20-05 ST1 07 05-01 ST1 09 20-01 ST1 07 05-02 ST1 09 20-02 ST1 07 05-03 ST1 09 20-03 ST1 07 05-04 ST1 09 20-04	Rör Rör Rör Rör Rör Rör Rör Rör Rör Rör Rör Rör	Pipe Pipe Pipe Pipe Pipe Pipe Pipe Pipe Pipe Pipe Pipe Pipe	Rohr Rohr Rohr Rohr Rohr Rohr Rohr Rohr Rohr Rohr Rohr Rohr			1). 4). 1). 5). 1). 4). 1). 5). 1). 4). 1). 5). 1). 4). 1). 5). 1). 4). 1). 5). 1). 4). 1). 5). 1). 4). 1). 5).
6	1 1 1 1 1 1	428 15 12-00	Avluftare	Dearator	Entlüftungshahn			1).
7	1 1 1 1 1 1	475 72 85-02	Kulventil	Ball valve	Kugelventil			2. 3). 4).
8	1 1 1 1 1 1	741 61 13-24	Huv	Cover	Haube			2. 3). 4).
9	1 1 1 1 1 1	ST1 0812-00	Packning	Gasket	Dichtung			

1). Tillval mantelkylning &/auto. vattenpåfyllning,
Option Auto.cooling &/Auto.water filling,
Option Mantelkühlung&/Auto. Vollschargen

2). Smart Variomix

3). Smart Promix

4). Smart

5). T.o.m. 2015 vecka 40

6). Fr.o.m. 2015 vecka 41

To 2015 week 40

From 2015 week 41

Zu 2015 , vochen 40

Ab. 2015 , vochen 41

Fet stil = Ändring

Bold print = Change

Fettdruck = Änderung

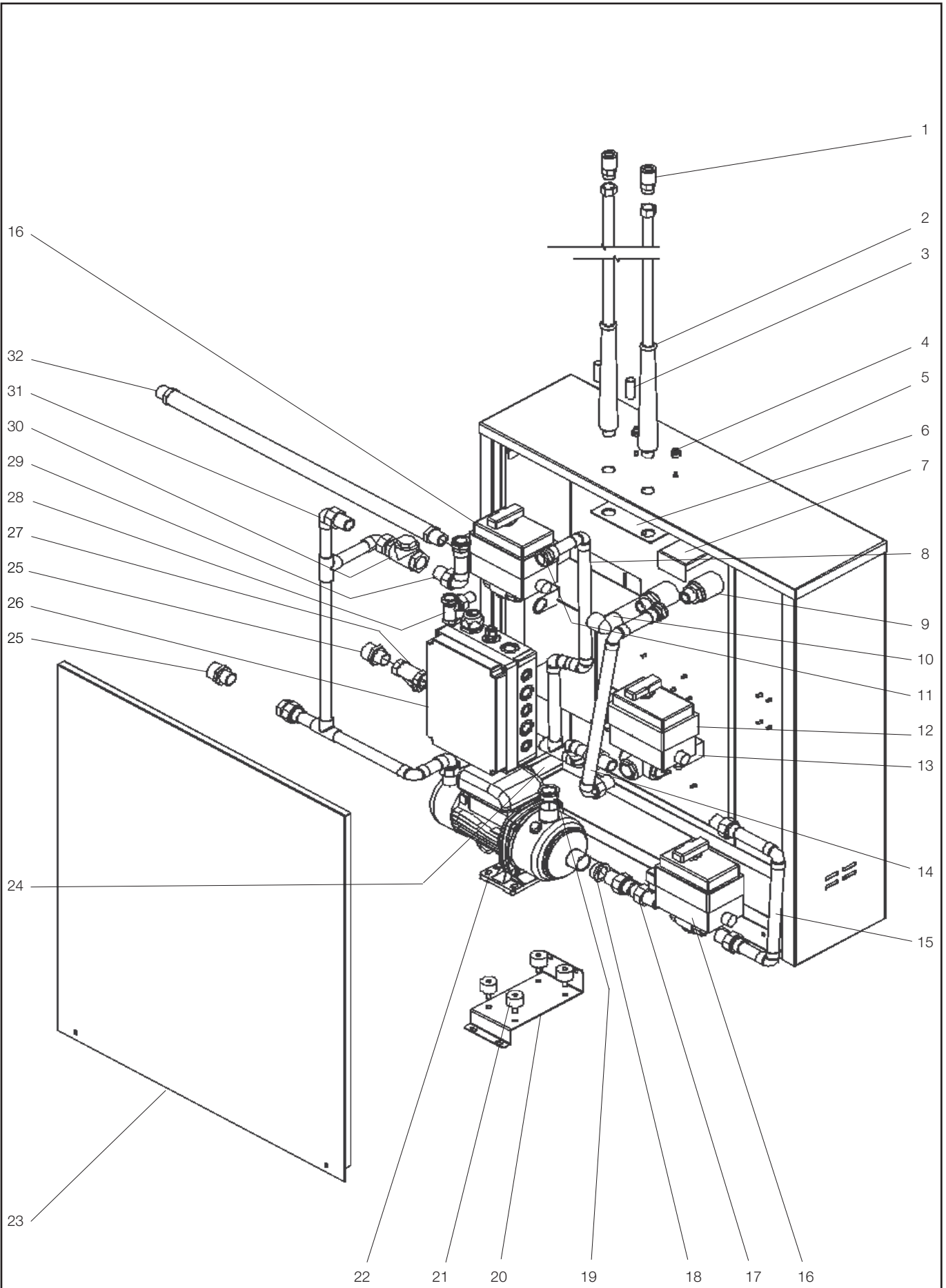


ILLUSTRATION 21808

Vänsterpelare eluppvärmd, med isvattenkyllning Left column electrical heated, with ice water cooling Säule links El.beheizung, mit Eiswasserkühlung			Illustration 21808			Utgåva Edition Ausgabe 3	Månad Month Monat 09	År Year Jahr 2017
Pos.	Antal Quantity Anzahl	Art.nr Art. no Art. Nr	Benämning	Description	Bezeichnung	Anm. Notes Anm.		
	[[[[[[50L 80L 100L 150L 200L 300L						
1	2 2 2 2 2 2	ST0 98 18-00	Snabbkoppling	Bayonet coupling	Bajonettverschluss	1).	1/2"	
2	2 2 2 2 2 2	ST0 62 54-00	Slang	Hose	Schlauch	1).	1/2"	
3	2 2 2 2 2 2	ST0 98 38-00	Fäste	Attachment	Befestigung	1).		
4	2 2 2 2 2 2	ST0 98 21-00	Fäste	Attachment	Befestigung	1).		
5	1 1 1 1 1 1	ST1 03 21-00	Vänster pelare	Left column	Links Säule	1).		
6	1 1 1 1 1 1	ST0 98 44-00	Förstärkningsplåt	Reinforcement plate	Verstärkungsblech	1).		
7	1 1 1 1 1 1	ST0 68 98-00	FästeVänster	Left Attachment	Links Befestigung			
8	1 1 1 1 1 1 1 1 1 1 1 1	ST1 10 57-00 ST1 10 56-00	Rör Rör	Pipe Pipe	Rohr Rohr	1).		
9	2 2 2 2 2 2	ST0 62 32-01	Swivel	Swivel	Drehbolzen		3/4"	
10	1 1 1 1 1 1	742 11 15-20	Vinkel	Coupling	Kupplung		3/4"	
11	1 1 1 1 1 1	ST2 31 21-09	Fäste 2-väggs ventil	Attachment	Befestigung			
12	1 1 1 1 1 1	ST0 62 30-01	Kulventil, 3-väggs	Ball valve, 3-way	Kugelventil, 3-Wege-		3/4"	
13	1 1 1 1 1 1	ST0 62 37-00	Fäste 3-väggs ventil	Attachment	Befestigung			
14	1 1 1 1 1 1	ST1 03 25-00	Rör kpl.	Pipe cpl.	Rohr kpl.			
15	1 1 1 1 1 1	ST1 10 64-00	Rör	Pipe	Rohr			
16	2 2 2 2 2 2	ST0 62 31-00	Kulventil, 2-väggs	Ball valve, 2-way	Kugelventil, 2-Wege-		3/4"	
17	1 1 1 1 1 1	ST1 10 66-00	Rör	Pipe	Rohr			
18	1 1 1 1 1 1	741 38 25-24	Nippel	Nipple	Nippel		1 1/4"-3/4"	
19	1 1 1 1 1 1	741 41 26-20	Bussning	Busch	Buchse		1"-3/4"	
20	1 1 1 1 1 1	ST1 10 65-00	Pumpkonsol	Pump bucket	Pumpenkonsole			
21	4 4 4 4 4 4	ST0 45 21-00	Dämpare	Vibration absorber	Vibrationsdämpfer	D=30, H=20, M8		
22	1 1 1 1 1 1	ST1 10 63-00	Pump	Pump	Pumpe	230V		
23	1 1 1 1 1 1	ST1 03 33-00	Sida, Vänster	Side, Left	Seiten, Links			
24	1 1 1 1 1 1	ST1 03 32-00	Distansbygel	Spacer Bracket	Distanzhalterung			
25	2 2 2 2 2 2	ST0 62 36-00	Förminskningsnippel	Reduction nipple	Reduziernippel		1"-3/4"	
26	1 1 1 1 1 1	ST0 97 25-00	Ellåda	Electric cabinet	Elektr. Schrank			
27	1 1 1 1 1 1	428 16 20-00	Smutsfilter	Filter	Filter			
28	1 1 1 1 1 1	460 81 61-02	Radiatorkoppling	Radiator filler neck	Radiatoranschluss	1).	1/2"	
29	1 1 1 1 1 1	ST0 92 14-00	Rör	Pipe	Rohr	1).		
30	1 1 1 1 1 1	428 15 79-00	Backventil	Non return valve	Rückschlagventil	1).	3/4"	
31	1 1 1 1 1 1	ST1 03 29-00	Rör utgående	Pipe	Rohr	1).		
32	1 1 1 1 1 1	ST0 62 53-00	Slang	Hose	Schlauch		3/4"	

Fet stil = Ändring

Bold print = Change

Fettdruck = Änderung

1). Kylomröraren

Cooling tool

Kältewerkzeug

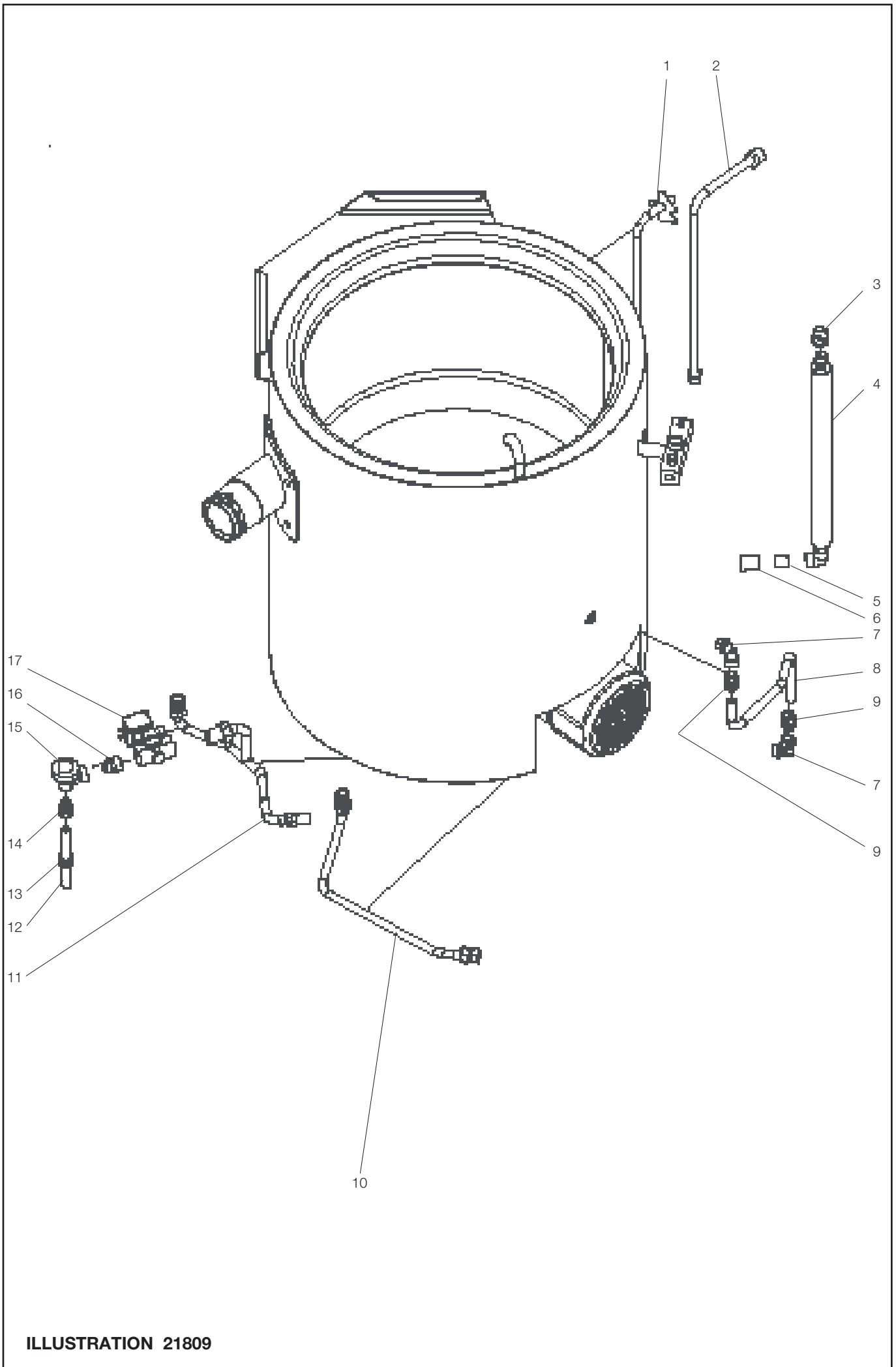


ILLUSTRATION 21809

Kärl, eluppvärmd, med isvattenkyllning Vessel, electrical heated, with ice water cooling Kessel, El.beheizung, mit Eiswasserkühlung			Illustration 21809			Utgåva Edition Ausgabe 2	Månad Month Monat 09	År Year Jahr 2017
Pos.	Antal Quantity Anzahl	Art.nr Art. no Art. Nr	Benämning	Description	Anm. Bezeichnung	Notes Anm.		
	[[[[[50 L 100 L 150 L 200 L 300 L						
1	1 - - - - - 1 - - - - - 1 - - - - - 1 - - - - - 1	ST1 06 07-00 ST1 06 07-01 ST1 06 07-02 ST1 06 07-03 ST1 06 07-04	Rör Rör Rör Rör Rör	Pipe Pipe Pipe Pipe Pipe	Rohr Rohr Rohr Rohr Rohr			
2	1 - - - - - 1 - - - - - 1 - - - - - 1 - - - - - 1	ST1 06 07-05 ST1 06 07-06 ST1 06 07-07 ST1 06 07-08 ST1 06 07-09	Rör Rör Rör Rör Rör	Pipe Pipe Pipe Pipe Pipe	Rohr Rohr Rohr Rohr Rohr			
3	1 1 1 1 1	742 11 13-32	Vinkelkoppling	Coupling	Kupplung			1/2"
4	1 1 1 1 1	ST2 33 10-00	Avluftningsrör	Vent tube	Entlüftungsrohr			
5	1 1 1 1 1	741 31 13-20	Nippel	Nipple	Nippel			1/2"
6	1 1 1 1 1	741 21 13-32	Muff	Sleeve	Stutzen			1/2"
7	2 2 2 2 2	742 11 13-25	Vinkelkoppling	Coupling	Kupplung			1/2"
8	1 - - - - - 1 - - - - - 1 - - - - - 1 - - - - - 1	ST0 97 45-00 ST0 97 45-01 ST0 97 45-02 ST0 97 45-03 ST0 97 45-04	Nivårör Nivårör Nivårör Nivårör Nivårör	Level tube Level tube Level tube Level tube Level tube	Niveauröhr Niveauröhr Niveauröhr Niveauröhr Niveauröhr			
9	2 2 2 2 2	743 46 35-07	Koppling, Rak	Coupling	Kupplung			1/2"-15
10	1 - - - - - 1 - - - - - 1 - - - - - 1 - - - - - 1	ST1 06 10-00 ST1 06 10-01 ST1 06 10-02 ST1 06 10-03 ST1 06 10-04	Rör Rör Rör Rör Rör	Pipe Pipe Pipe Pipe Pipe	Rohr Rohr Rohr Rohr Rohr			
11	1 - - - - - 1 - - - - - 1 - - - - - 1 - - - - - 1	ST1 06 09-00 ST1 06 09-01 ST1 06 09-02 ST1 06 09-03 ST1 06 09-04	Rör Rör Rör Rör Rör	Pipe Pipe Pipe Pipe Pipe	Rohr Rohr Rohr Rohr Rohr			
12	1 1 1 1 1	ST8 00 17-00	Rör	Pipe	Rohr			
13	1 1 1 1 1	742 12 32-00	Genomföring	Inlet	Durchführung			D=15
14	1 1 1 1 1	743 46 35-05	Koppling, Rak	Coupling	Kupplung			1/2"-15
15	1 1 1 1 1	428 15 12-00	Avluftare	Dearator	Entlüftungshahn			
16	1 1 1 1 1	741 38 14-24	Nippel	Nipple	Nippel			3/4"-1/2"
17	1 1 1 1 1	428 09 02-01	Magnetventil	Solenoid valve	Magnetventil	24V		3/4"

Fet stil = Ändring
 Bold print = Change
 Fettdruck = Änderung

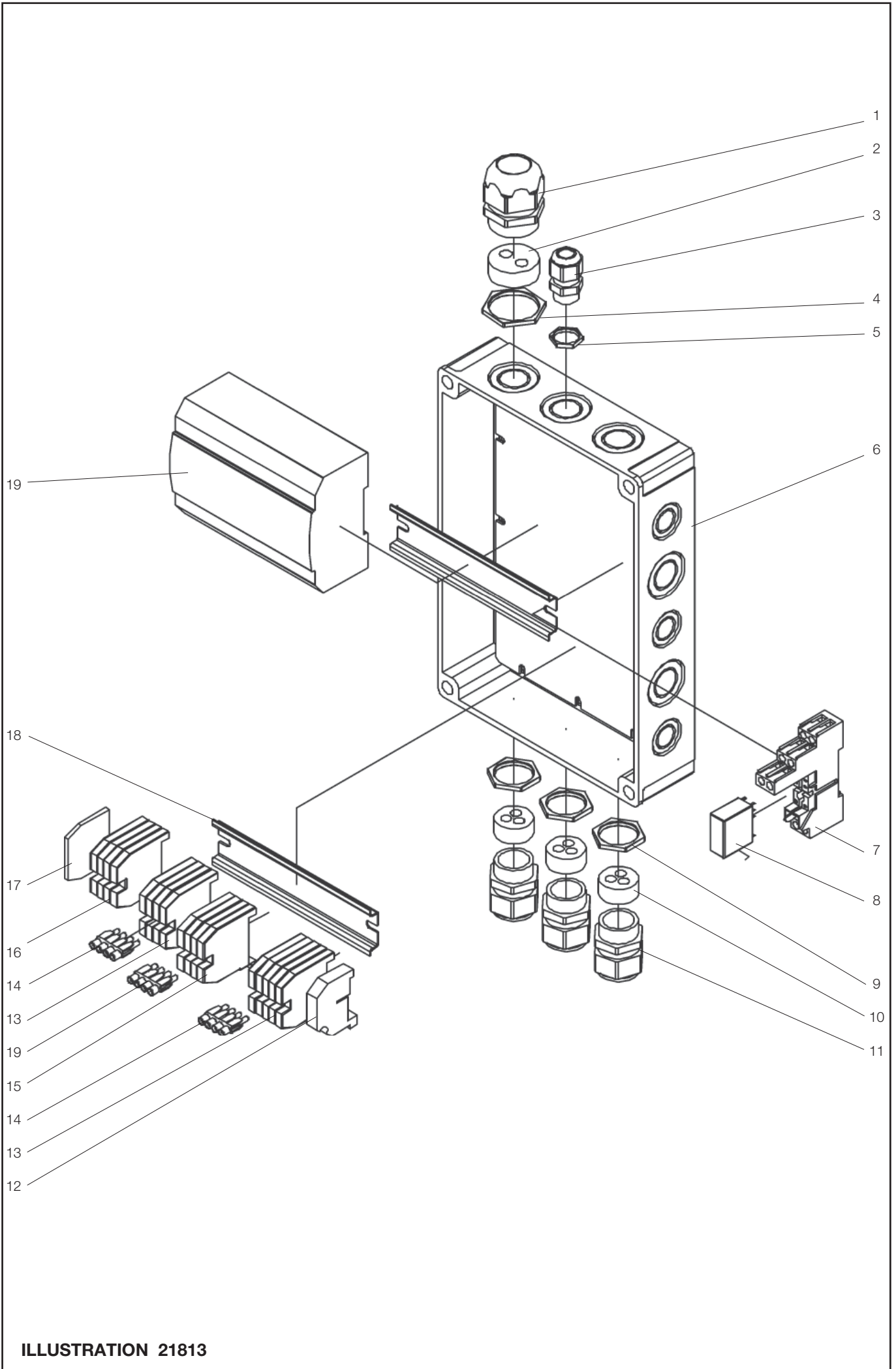


ILLUSTRATION 21813

Ellåda, eluppvärmd, med isvattenkyllning
 Electric box, electrical heated, with ice water cooling
 Eletrischebüsche, El. beheiz, mit Eiswasserkühlung

Illustration 21813

Utgåva
Edition
Ausgabe
3

Månad
Month
Monat
03

År
Year
Jahr
2018

Pos.	Antal Quantity Anzahl	Art.nr Art. no Art. Nr	Benämning	Description	Bezeichnung	Anm. Notes Anm.
	[[[[[50 L 100 L 150 L 200 L 300 L				
1	1 1 1 1 1	ST0 31 45-12	Kabelförskruvning	Conduit entry	Verschraubung	M32x2
2	1 1 1 1 1	ST0 93 54-18	Tätning	Seal	Dichtung	M32x2
3	1 1 1 1 1	ST0 31 45-09	Kabelförskruvning	Conduit entry	Verschraubung	M16x1,5
4	1 1 1 1 1	ST0 28 64-05	Mutter	Nut	Mutter	M32x1,5
5	1 1 1 1 1	ST0 28 64-02	Mutter	Nut	Mutter	M16x1,5
6	1 1 1 1 1	ST0 37 38-00	Kapslingslåda	Housing	Gehäuse	
7	1 1 1 1 1	ST0 93 87-10	Sockel	Mounting slide	Montagescheine	2-pol.
8	1 1 1 1 1	ST0 93 86-10	Relä	Relay	Relais	2-pol.
9	3 3 3 3 3	ST0 28 64-04	Mutter	Nut	Mutter	M25x2
10	3 3 3 3 3	ST0 93 54-13	Tätning	Seal	Dichtung	M25x1,5
11	3 3 3 3 3	ST0 31 45-11	Kabelförskruvning	Conduit entry	Verschraubung	M25x1,5
12	1 1 1 1 1	552 22 55-00	Ändstöd	End support	Stütze	2,5-70
13	9 9 9 9 9	552 22 50-02	Kopplingsplint Grå 4	Block terminal gray 4	Klemmenbrett Grau 4	
14	3 3 3 3 3	552 22 56-07	Överkopplingsbrygga 4p	Bridge 4p	Überbrückung 4p	
15	4 4 4 4 4	552 22 51-02	Kopplingsplint Blå 4	Block terminal Blue 4	Klemmenbrett Blau 4	
16	4 4 4 4 4	552 22 52-02	Kopplingsplint G/G 4	Block terminal Y/G 4	Klemmenbrett G/G 4	
17	1 1 1 1 1	552 22 54-00	Ändplatta	End plte	Endplatte	2,5-10
18	2 2 2 2 2	475 93 46-03	Monteringsskena	Mounting slide	Montageschiene	L=142
19	1 1 1 1 1	ST0 96 07-12	PLC	PLC	PLC	24VDC

Fet stil = Ändring
 Bold print = Change
 Fettdruck = Änderung

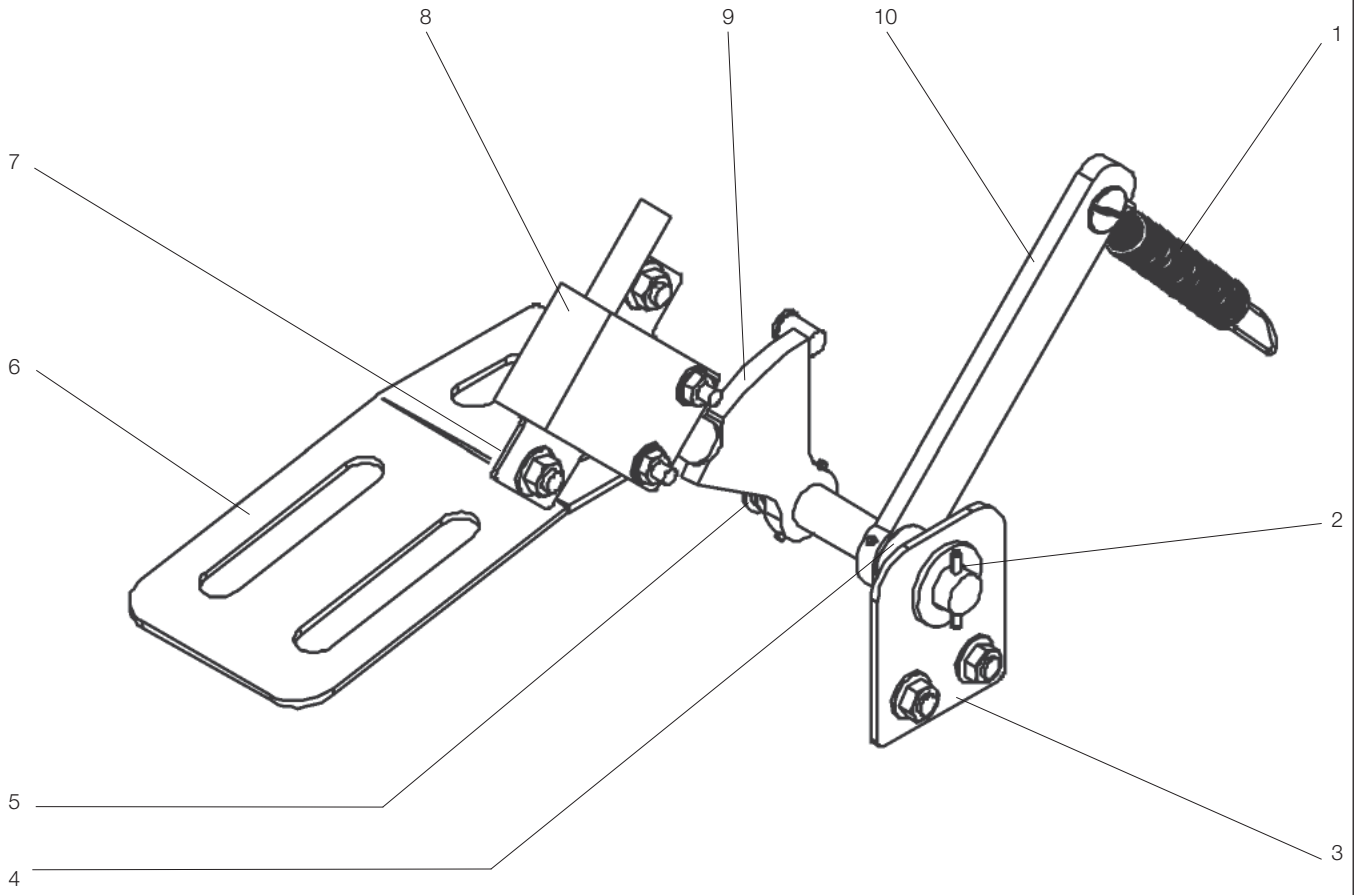


Illustration 21815

Option Fotpedal
Option Foot pedal
Option Fußpedal

Illustration 21815

Utgåva
Edition
Ausgabe
2

Månad
Month
Monat
09

År
Year
Jahr
2017

Pos.	Antal Quantity Anzahl	Art.nr Art. no Art. Nr	Benämning	Description	Bezeichnung	Anm. Notes Anm.
1	1	477 62 76-01	Dragfjäder	Tension spring	Zugfeder	
2	3	721 41 70-40	Fjädrande rörpinne	Coil pin	Spiralstift	2x20 Rfr(Stainless steel)
3	1	ST1 14 61-00	Fäste pedalaxel	Bracket, pedal shaft	Halterung, Pedalwelle	
4	1	ST1 14 70-00	Glidlager	Sleeve bearing	Hülsenlager	di=10, dy= 16, L=10
5	2	ST1 07 61-01	Glidlager	Sleeve bearing	Hülsenlager	10x11,7, 7x15, 1,2-2,0
6	1	ST1 14 59-00	Fotplatta kpl.	Pedal plate cpl.	Pedalplatte kpl.	
7	1	ST1 14 71-00	Fäste gränslägesgivare kpl.	Bracket, limit sensor	Halterung, Grenzwertgeber	
8	1	428 10 96-02	Microbrytare	Microswitch	Mikroschalter	L=2m
9	1	ST1 14 66-00	Gränslägeskiva	Limit sensor plate	Grenzwertgeber platte	
10	1	ST1 14 68-00	Hävarm	Lever	Hebel	

Fet stil = Ändring
Bold print = Change
Fettdruck = Änderung

Fästelement GS14_600 Attachment element GS14_600 Befestigungsteile GS14_600				Utgåva Edition Ausgabe 2	Månad Month Monat 09	År Year Jahr 2017
Art.nr Art. no Art. Nr	Benämning	Description	Bezeichnung	Anm. Notes Anm.		
552 20 25-00 552 21 21-02	Korgmutter Flänsmutter	Cage nut Flange nut	Korbmutter Flanschmutter	M5 M5		
53 92 88-32 53 92 88-51	Bricka Bricka	Washer Washer	Scheibe Scheibe	BRB 6,4x38 RFR BRB 8,5x38 RFR		
722 78 43-02 732 31 14-40	Popnit Kupolmutter	Blind rivet Dome nut	Popnieta Kappenmutter	4x10,3 MHM 5 RFR		
732 31 16-40 736 28 28-51	Mutter Slangklämma	Nut Hose clamp	Mutter Schlauchklemme	MHM 6 RFR Ø 38		
736 28 43-90 736 28 55-90	Slangklämma Slangklämma	Hose clip Hose clip	Schlauchschele Schlauchschele	Ø 75 Ø 138		
478 56 64-03 725 53 29-40	Skruv Skruv	Screw Screw	Schraube Schraube	LKCS 5x10 RFR MC6S 5x16 RFR		
725 54 51-40 728 83 21-09	Skruv Skruv	Screw Screw	Schraube Schraube	MC6S 8x20 RFR SK6SS 5x6 RFR		
728 84 47-09 734 11 24-09	Skruv Bricka	Screw Washer	Schraube Scheibe	SK6SS 8x12 RFR BRB 3,2x7 RFR		
734 11 36-09 734 48 84-40	Bricka Bricka	Washer Washer	Scheibe Scheibe	BRB 4,3x9 RFR BRB 5,2x15 RFR		
734 11 46-09 734 49 17-40	Bricka Bricka	Washer Washer	Scheibe Scheibe	BRB 5,3x10 RFR BRB 6,5x16 RFR		
734 11 64-09 734 11 73-09	Bricka Bricka	Washer Washer	Scheibe Scheibe	BRB 8,4x25 RFR BRB 10,5x21 RFR		
734 11 78-09 724 12 28-40	Bricka Skruv	Washer Screw	Scheibe Schraube	BRB 13x24 RFR MRX 3x16 RFR		
724 12 89-40 724 12 92-40	Skruv Skruv	Screw Screw	Schraube Schraube	MRX 4x10 RFR MRX 4x14 RFR		
724 13 23-40 724 13 31-40	Skruv Skruv	Screw Screw	Schraube Schraube	MRX 5x8 RFR MRX 5x20 RFR		
725 23 27-40 725 23 31-40	Skruv Skruv	Screw Screw	Schraube Schraube	M6S 5x12 RFR M6S 5x20 RFR		
725 23 66-40 725 23 70-40	Skruv Skruv	Screw Screw	Schraube Schraube	M6S 6x12 RFR M6S 6x20 RFR		
725 23 78-40	Skruv	Screw	Schraube	M6S 6x40 RFR		
725 24 49-40 725 24 53-40	Skruv Skruv	Screw Screw	Schraube Schraube	M6S 8x16 RFR M6S 8x25 RFR		
725 24 69-40 725 24 95-40	Skruv Skruv	Screw Screw	Schraube Schraube	M6S 8x90 RFR M6S 10x30 RFR		
725 25 11-40 731 23 10-40	Skruv Mutter	Screw Nut	Schraube Mutter	M6S 10x100 RFR M6M 3 RFR		
731 23 12-40 731 23 16-40	Mutter Mutter	Nut Nut	Mutter Mutter	M6M 4 RFR M6M 6 RFR		
731 23 18-40 731 23 20-40	Mutter Mutter	Nut Nut	Mutter Mutter	M6M 8 RFR M6M 10 RFR		

Fet stil = Ändring
 Bold print = Change
 Fettdruck = Änderung

Fästelement GS14_600 Attachment element GS14_600 Befestigungsteile GS14_600			Utgåva Edition Ausgabe 2	Månad Month Monat 09	År Year Jahr 2017
Art.nr Art. no Art. Nr	Benämning	Description	Bezeichnung	Anm. Notes Anm.	
735 11 36-40	Fjäderbricka	Elastic washer	Federscheibe	FBB 4,1 RFR	
735 11 46-40	Fjäderbricka	Elastic washer	Federscheibe	FBB 5,1 RFR	
735 11 53-40	Fjäderbricka	Elastic washer	Federscheibe	FBB 6,1 RFR	
735 11 64-40	Fjäderbricka	Elastic washer	Federscheibe	FBB 8,2 RFR	
735 11 73-40	Fjäderbricka	Elastic washer	Federscheibe	FBB 10.2 RFR	
724 32 87-40	Skruv	Screw	Schraube	MFX 4x8 RFR	
724 32 93-40	Skruv	Screw	Schraube	MFX 4x16 RFR	
724 33 31-40	Skruv	Screw	Schraube	MFX 5x12 RFR	
724 33 35-40	Skruv	Screw	Schraube	MFX 5x30 RFR	
724 33 64-40	Skruv	Screw	Schraube	MFX 6x10 RFR	
477 62 69-00	Stripshållare	Strips holder	Strips Halter		

Fet stil = Ändring
 Bold print = Change
 Fettdruck = Änderung

