

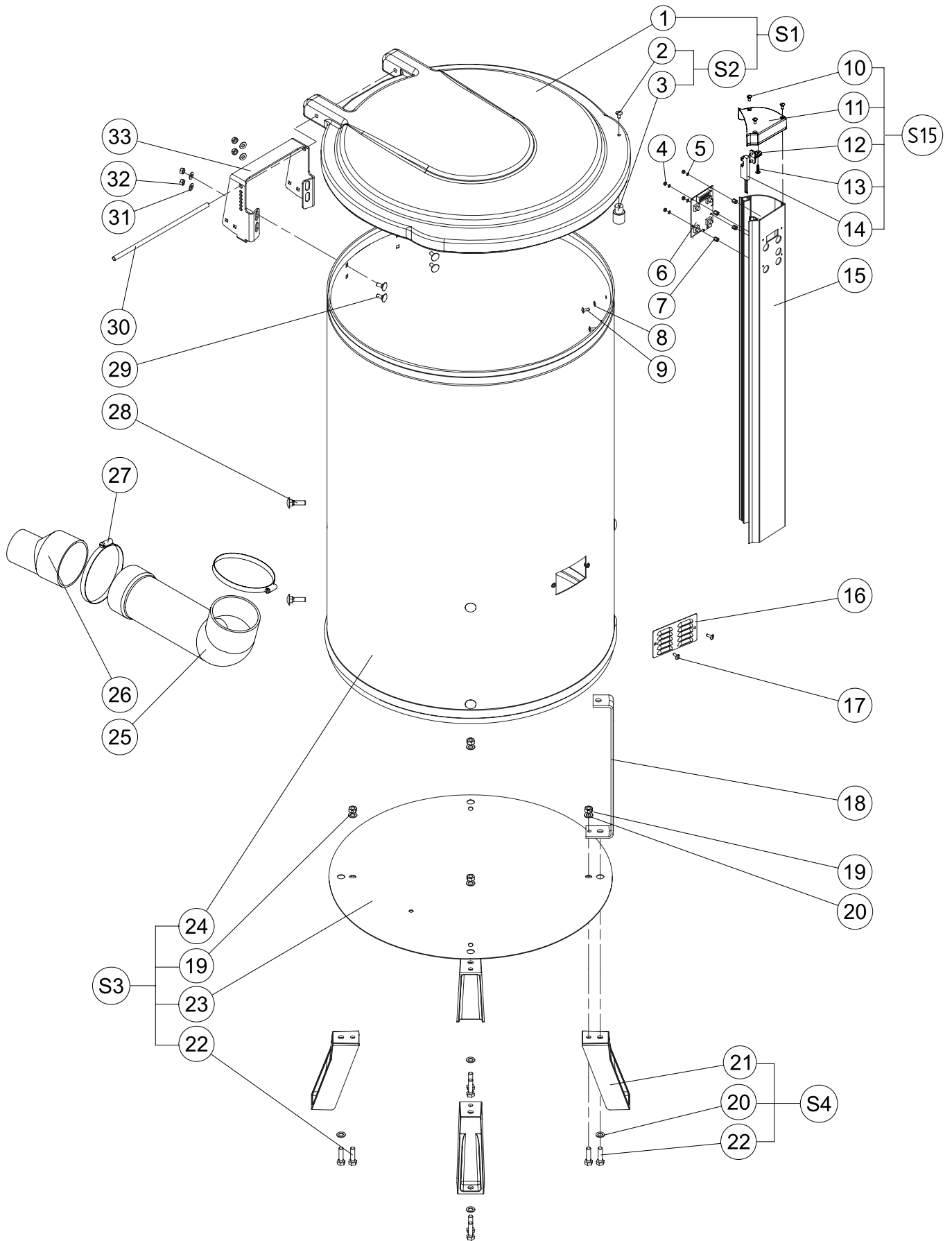
Nomenclature - Structure/ Parts list - Structure/ Stückliste

- Rahmen

Rep. Item	Code Part N°	Désignation / Description
1	*	Couvercle/Cover
2	21593	Vis RL M5x10 Jeu x10/Screw RL M5x10 Set x10
3	*	Support aimant/Magnet support
4	21796	Ecrou Hu M3 Jeu x10/Hex nut M3 Set x10
5	31508	Rondelle PE M3 Jeu x10/Washer PE M3 Set x10
6	31509	Carte Minuterie Auto équipée/Auto Timer card assembly
7	31510	Entretoise Jeu x10/Spacer Set x10
8	30161	Rondelle PE M4 Jeu x10/Washer PE M4 Set x10
9	21625	Vis RL M4x12 Jeu x10/Screw RL M4x12 Set x10
10	21591	Vis TFB M4x10 inox (jeu x 10)/Screw TFB M4x10 stainless steel (set x 10)
11	31864	Support sécurité couvercle/Safety cover support
12	29928	Support sécurité/Safety support
13	26058	Vis PTWN K40/16 (jeu x 10)/Screw PTWN K40/16 (set x 10)
14	24181	Détecteur PLA équipé/PLA detector assembly
15	31513	Rail support commande équipé/Control support rail assembly
16	23958	Grille de ventilation/Ventilation grill
17	21625	Vis RL M4x12 Jeu x10/Screw RL M4x12 Set x10
18	20671	Chandelle/Pillar
19	21904	Ecrou frein M8 Jeu x10/Lock nut M8 Set x10
20	24642	Rondelle CS L8 inox Jeu x10/Washer CS L8 stainless steel Set x10
21	*	Pied/Foot
22	21878	Vis H M8x30 Jeu x10/Screw H M8x30 Set x10
23	23654	Tôle de fond/Bottom plate
24	*	Virole/Shell
25	5949	Durite/Hose
26	29376	Réduction excentrée 80-50/Eccentric reducing gear 80-50
27	26056	Collier 80-100 Jeu x5/Collar 80-100 Set x5
28	21575	Vis RL M8x16 inox Jeu x10/Screw RL M8x16 stainless steel Set x10
29	24644	Vis RCC M6x16 inox Jeu x10/Screw RCC M6x16 stainless steel Set x10
30	23912	Axe couvercle/Cover spindle
31	26015	Rondelle CS L6 inox Jeu x10/Washer CS L6 stainless steel Set x10
32	21509	Ecrou frein M6 Jeu x10/Lock nut M6 Set x10
33	24179	Support couvercle équipé/Cover support assembly
S1	31644	Couvercle équipé/Cover assembly
S2	31645	Support aimant équipé/Magnet support assembly
S3	24184	Virole équipée/Shell assembly
S4	24451	Pied équipé/Foot assembly
S15	0D5300	Support sécurité couvercle équipé/Safety cover support assembly

Pos.	Teile-Nr	Bezeichnung
1	*	Deckel
2	21593	Schraube RL M5x10 (10-er Satz)
3	*	Magnethalterung
4	21796	Mutter Hu M3 (10-er Satz)
5	31508	Scheibe PE M3 (10er-Satz)
6	31509	Karte autom. Zeitschaltuhr komplett
7	31510	Abstandsring 10-er Satz
8	30161	Scheibe PE M4 (10er-Satz)
9	21625	Schraube RL M4x12 (10-er Satz)
10	21591	Senkkopfschraube M4x10 Edelstahl (10-er Satz)
11	31864	Halterung Sicherheit Abdeckung
12	29928	Halterung Sicherheit
13	26058	Schraube PTWN K40/16 (10-er Satz)
14	24181	PLA Sensor ausgestattet
15	31513	Führungsschiene Steuerung komplett
16	23958	Gebläsegitter
17	21625	Schraube RL M4x12 (10-er Satz)
18	20671	Ständer
19	21904	Selbstsichernde Mutter M8 (10-er Satz)
20	24642	Scheibe CS L8 Edelstahl (10-er Satz)
21	*	Fuß
22	21878	Schraube H M8x30 (10-er Satz)
23	23654	Bodenplatte
24	*	Ring
25	5949	Schlauch
26	29376	Exzentrische Reduktion 80-50
27	26056	Schelle 80-100 (5-er Satz)
28	21575	Schraube RL M8x16 Edelstahl (10-er Satz)
29	24644	Schraube RCC M6x16 Edelstahl (10-er Satz)
30	23912	Achse Deckel
31	26015	Scheibe CS L6 Edelstahl (10-er Satz)
32	21509	Selbstsichernde Mutter M6 (10-er Satz)
33	24179	Halterung Deckel komplett
S1	31644	Abdeckung komplett
S2	31645	Magnethalterung komplett
S3	24184	Ring komplett
S4	24451	Fuß komplett
S15	0D5300	Halterung Sicherheit Abdeckung ausgestattet

Vue éclatée- Structure / Exploded view - Structure / Explosionszeichnung - Rahmen

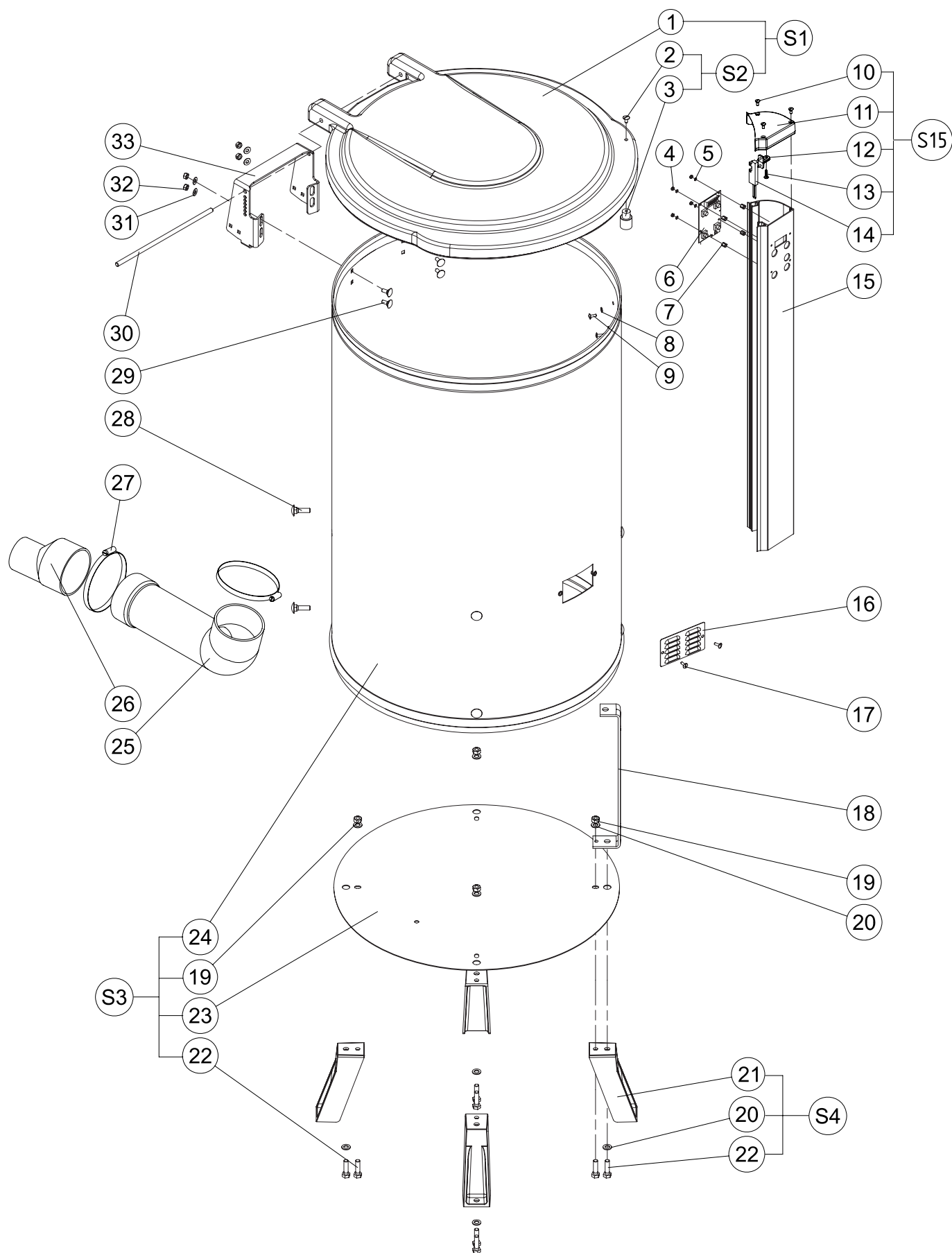


Nomenclatura - Ghiera / Nomenclatura - Virola

N°	Cod.	Designazione
1	*	Coperchio
2	21593	Vite RL M5x10 Set x10
3	*	Supporto magnete
4	21796	Dado Hu M3 Set x10
5	31508	Rondella PE M3 Set x10
6	31509	Gruppo scheda timer automatica
7	31510	Distanziatore Set x10
8	30161	Rondella PE M4 Set x10
9	21625	Vite RL M4x12 Set x10
10	21591	Vite TFB M4x10 inox (set x 10)
11	31864	Coperchio supporto sicurezza
12	29928	Supporto sicurezza
13	26058	Vite PTWN K40/16 (set x 10)
14	24181	Gruppo rilevatore PLA
15	31513	Gruppo guida supporto comando
16	23958	Griglia di ventilazione
17	21625	Vite RL M4x12 Set x10
18	20671	Candela
19	21904	Dado freno M8 Set x10
20	24642	Rondella CS L8 inox set x10
21	*	Piede
22	21878	Vite H M8x30 Set x10
23	23654	Lamiera di base
24	*	Ghiera
25	5949	Manicotto di gomma
26	29376	Riduzione scentrata 80-50
27	26056	Fascetta 80-100 Set x5
28	21575	Vite RL M8x16 inox Set x10
29	24644	Vite RCC M6x16 inox Set x10
30	23912	Asse coperchio
31	26015	Rondella CS L6 inox set x10
32	21509	Dado freno M6 Set x10
33	24179	Gruppo supporto coperchio
S1	31644	Gruppo coperchio
S2	31645	Gruppo supporto magnete
S3	24184	Gruppo ghiera
S4	24451	Gruppo piede
S15	0D5300	Coperchio supporto sicurezza in dotazione

N.	Código	Descripción
1	*	Tapa
2	21593	Tornillo RL M5x10 Juego x10
3	*	Soporte imán
4	21796	Tuerca Hu M3 Juego x10
5	31508	Arandela PE M3 Juego x10
6	31509	Tarjeta Temporizador Auto equipada
7	31510	Separador Juego x10
8	30161	Arandela PE M4 Juego x10
9	21625	Tornillo RL M4x12 Juego x10
10	21591	Tornillo TFB M4x10 acero (juego x 10)
11	31864	Soporte seguridad tapa
12	29928	Soporte seguridad
13	26058	Tornillo PTWN K40/16 (juego x 10)
14	24181	Detector PLA equipado
15	31513	Raíl soporte mando equipado
16	23958	Rejilla de ventilación
17	21625	Tornillo RL M4x12 Juego x10
18	20671	Columna
19	21904	Tuerca freno M8 Juego x10
20	24642	Arandela CS L8 inox Juego x10
21	*	Pata
22	21878	Tornillo H M8x30 Juego x10
23	23654	Chapa de fondo
24	*	Virola
25	5949	Tubo de goma
26	29376	Reducción excéntrica 80-50
27	26056	Abrazadera 80-100 Juego x5
28	21575	Tornillo RL M8x16 inox Juego x10
29	24644	Tornillo RCC M6x16 inox Juego x10
30	23912	Eje tapa
31	26015	Arandela CS L6 inox Juego x10
32	21509	Tuerca freno M6 Juego x10
33	24179	Soporte tapa equipada
S1	31644	Tapa equipada
S2	31645	Soporte imán equipado
S3	24184	Virola equipada
S4	24451	Pata equipada
S15	0D5300	Soporte seguridad tapa equipado

Esploso - Ghiera / Despiece - Virola



Nomenclature mécanique / Parts list - Mechanical / Stückliste - Antrieb / Nomenclatura - Meccanismo / Nomenclatura - Mecanismo

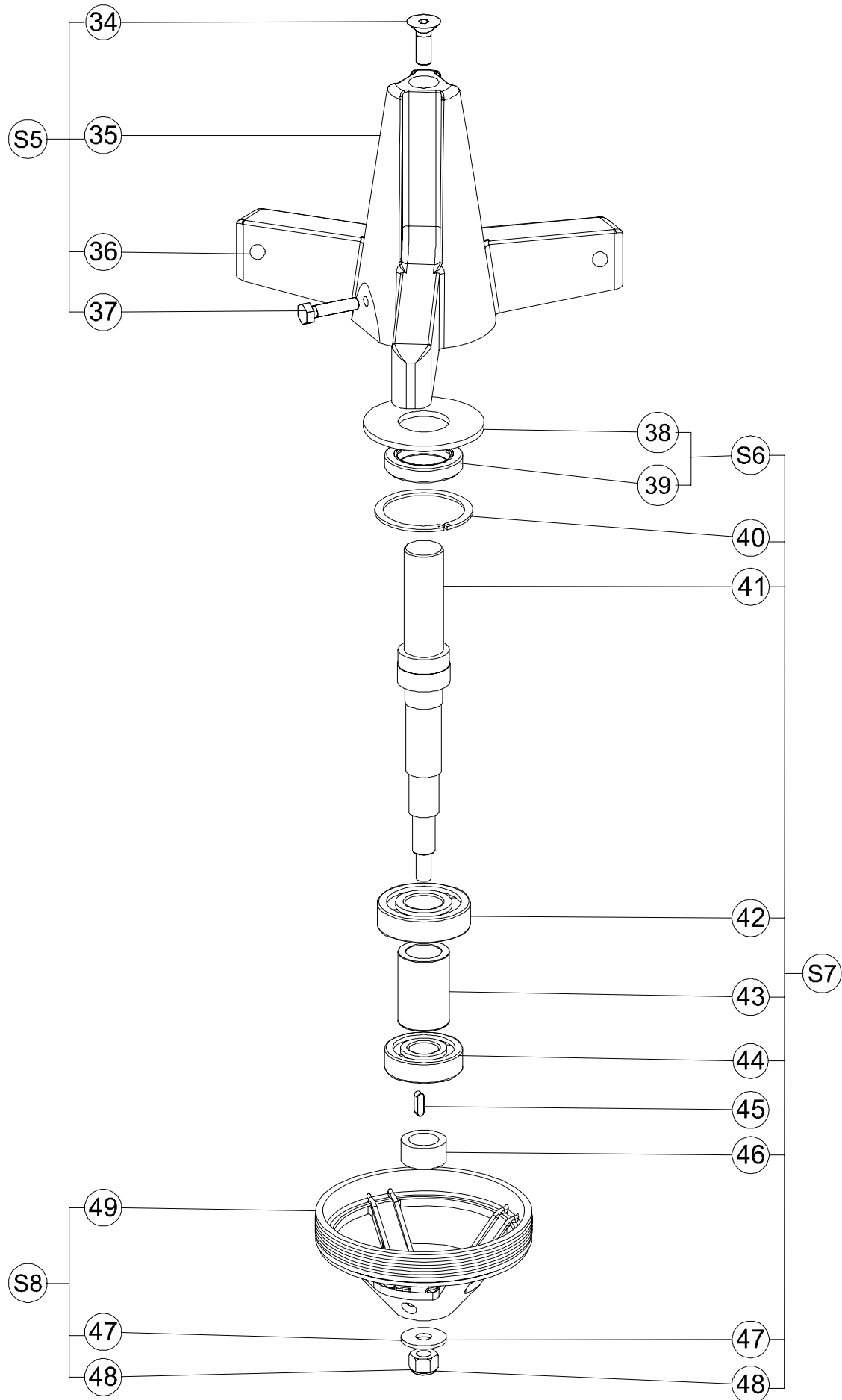
Rep. Item	Code Part N°	Désignation / Description
34	29327	Vis FHC M10x30 inox Jeu x10/Screw M10x30 stainless steel Set x10
35	30002	Moyeu entraînement/Drive hub
36	21064	Bouchon GPN300 Jeu x10/Cap GPN300 Set x10
37	21812	Vis H M8x35 Jeu x10/Hex screw M8x35 Set x10
38	30031	Rondelle étanchéité Jeu x5/Sealing washer Setx5
39	30000	Joint lèvres 35x62x7 Jeu x5/Lip seal 35x62x7 Set x5
40	23838	Circlip 62l Jeu x10/Circlip 62l Set x10
41	*	Arbre entraînement/Drive shaft
42	3053	Roulement 6305 2RS/Bearing 6305 2RS
43	23907	Entretoise supérieure/Upper spacer
44	3051	Roulement 6304 2RS/Ball bearing 6304 2RS
45	21915	Clavette A 5x5x16,5 Jeu x5/Key A 5x5x16.5 Set x5
46	23908	Entretoise inférieure/Lower spacer
47	21643	Rondelle 10x27 Jeu x10/Washer 10x27 Set x10
48	21510	Ecrou frein M10 Jeu x10/Lock nut M10 Set x10
49	18290	Poulie réceptrice/Driven pulley
S5	24183	S/E Entraîneur équipé/Drive assembly Sub-Assy
S6	23840	S/E Étanchéité/Seal Sub-Assy
S7	24178	S/E Arbre complet/Complete shaft Sub-Assy
S8	4266	S/E Poulie réceptrice/Driven pulley Sub-Assy

Pos.	Teile-Nr	Bezeichnung
34	29327	Schraube FHC M10x30 (10-er Satz)
35	30002	Antriebsnabe
36	21064	Stopfen GPN300 (10-er Satz)
37	21812	Schraube H M8x35 (10-er Satz)
38	30031	Dichtscheibe 5-er Satz
39	30000	Lippendichtung 35x62x7 (5-er Satz)
40	23838	Sicherungsring 62l (10-er Satz)
41	*	Antriebswelle
42	3053	Rollager 6305 2RS
43	23907	Oberer Abstandsring
44	3051	Rollager 6304 2RS
45	21915	Keil A 5x5x16,5 (5-er Satz)
46	23908	Unterer Abstandsring
47	21643	Scheibe 10x27 (10-er Satz)
48	21510	Selbstsichernde Mutter M10 (10-er Satz)
49	18290	Aufnehmende Scheibe
S5	24183	ZB Mitnehmer komplett
S6	23840	ZB Dichtung
S7	24178	ZB Welle komplett
S8	4266	ZB Angetriebene Scheibe

N°	Cod.	Designazione
34	29327	Vite FHC M10x30 inox Set x10
35	30002	Mozzo di trasmissione
36	21064	Tappo GPN300 Set x10
37	21812	Vite H M8x35 Set x10
38	30031	Rondella di tenuta Set x5
39	30000	Guarnizione labbro 35x62x7 Set x5
40	23838	Anello di sicurezza 62l Set x10
41	*	Albero di trasmissione
42	3053	Cuscinetto 6305 2RS
43	23907	Distanziatore superiore
44	3051	Cuscinetto 6304 2RS
45	21915	Chiavetta A 5x5x16,5 Set x5
46	23908	Distanziatore inferiore
47	21643	Rondella 10x27 set x10
48	21510	Dado freno M10 Set x10
49	18290	Puleggia di ricezione
S5	24183	S/E Gruppo sistema di guida
S6	23840	S/E Tenuta
S7	24178	S/E Albero completo
S8	4266	S/E Puleggia di ricezione

N°	Código	Descripción
34	29327	Tornillo FHC M10x30 inox Juego x10
35	30002	Cubo arrastre
36	21064	Tapón GPN300 Juego x10
37	21812	Tornillo H M8x35 Juego x10
38	30031	Arandela estanqueidad Juego x5
39	30000	Junta labio 35x62x7 Juego x5
40	23838	Circlip 62l Juego x10
41	*	Árbol arrastre
42	3053	Rodamiento 6305 2RS
43	23907	Separador superior
44	3051	Rodamiento 6304 2RS
45	21915	Chaveta A 5x5x16,5 Juego x5
46	23908	Separador inferior
47	21643	Arandela 10x27 Juego x10
49	18290	Polea receptora
S5	24183	S/E Arrastre equipado
S6	23840	S/E Estanqueidad
S7	24178	S/E Árbol completo
S8	4266	S/E Polea receptora

Vue éclatée - Mécanique / Exploded view - Mechanical / Explosions-
zeichnung - Antrieb / Esploso - Meccanismo / Despiece - Mecanismo



Nomenclature - Moteur / Parts list - Motor / Stückliste - Motor / Nomenclatura - Motore / Nomenclatura - Motor

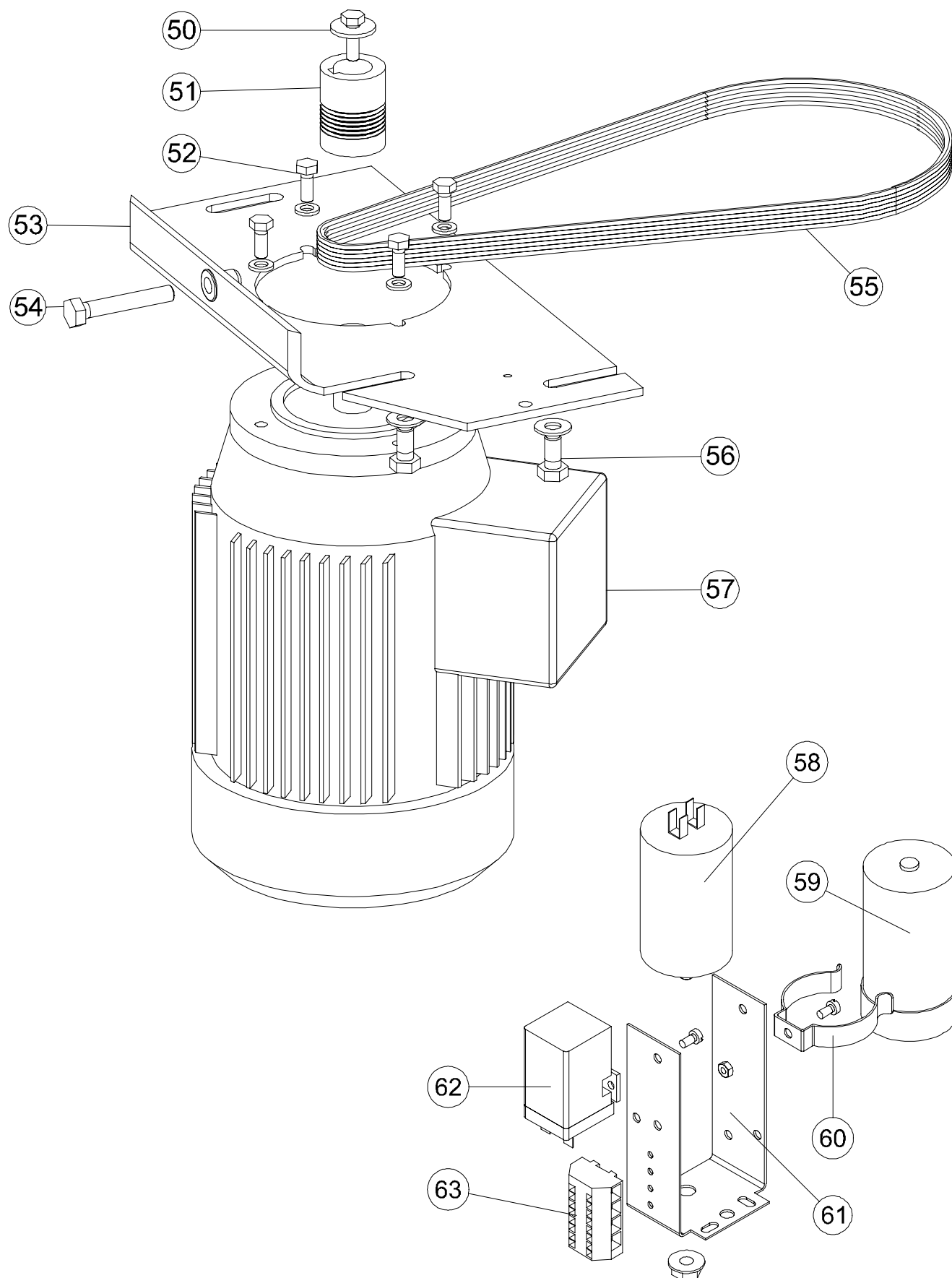
Rep. Item	Code Part N°	Désignation/Description
50	21607 7012	Vis H M6x20 Jeu x10/Hex screw M6x20 Set x10 Rondelle 26x6,5x3/Washer 26x6,5x3
51	29160 29159	Poulie motrice 50Hz/Drive pulley 50Hz Poulie motrice 60Hz/Drive pulley 60Hz
52	21505 21860	Vis H M6x16 inox Jeu x10/Hex screw M6x16 stainless steel Set x10 Rondelle CS M6 inox Jeu x10/Washer CS M6 stainless steel Set x10
53	20670	Support moteur/Motor support
54	29329	Vis H M8x50 inox Jeu x10/Hex screw M8x50 stainless steel Set x10
55	22889	Courroie/Drive belt
56	21503 24642	Vis H M8x16 inox Jeu x10/Hex screw M8x16 stainless steel Set x10 Rondelle CS M8 inox Jeu x10/Washer CS M8 stainless steel Set x10
57	31514 31515	Moteur Tri/3-phase motor Moteur Mono 230V/Single phase motor 230V
58	9358	Condensateur permanent 20MF/Running capacitor 20MF
59	9321	Condensateur démarrage 115MF/Start capacitor 115MF
60	29343 21840 21795	Lyre Jeu x5/Yoke Set x5 Vis C M4x6 Jeu x10/Cheese head screw M4x6 Set x10 Ecrou Hu M4 inox Jeu x10/Hex nut M4 stainless steel Set x10
61	23352	Support composant/Component support
62	15872 21840	Relais MA/On/Off relay Vis C M4x6 Jeu x10/Cheese head screw M4x6 Set x10
63	23709	Bornier/Terminal block

Pos.	Teil-Nr	Bezeichnung
50	21607 7012	Schraube H M6x20 (10-er Satz) Scheibe 26x6,5x3
51	29160 29159	Antriebsscheibe 50 Hz Antriebsscheibe 60 Hz
52	21505 21860	Schraube H M6x16 Edelstahl (10-er Satz) Scheibe CS M6 Edelstahl (10-er Satz)
53	20670	Motorhalterung
54	29329	Schraube H M8x50 Edelstahl (10-er Satz)
55	22889	Riemen
56	21503 24642	Schraube H M8x16 Edelstahl (10-er Satz) Scheibe CS M8 Edelstahl (10-er Satz)
57	31514 31515	Drehstrommotor Wechselstrommotor 230V
58	9358	Dauerkondensator 20mF
59	9321	Startkondensator 115mF
60	29343 21840 21795	Federklammer (5-er Satz) Schraube C M4x6 (10-er Satz) Mutter HU M4 Edelstahl (10-er Satz)
61	23352	Halterung Bauteil
62	15872 21840	Relais MA Schraube C M4x6 (10-er Satz)

N°	Cod.	Designazione
50	21607 7012	Vite H M6x20 Set x10 Rondella 26x6,5x3
51	29160 29159	Puleggia motrice 50 Hz Puleggia motrice 60 Hz
52	21505 21860	Vite H M6x16 inox Set x10 Rondella CS M6 inox Set x10
53	20670	Supporto motore
54	29329	Vite H M8x50 inox Set x10
55	22889	Cinghia
56	21503 24642	Vite H M8x16 inox Set x10 Rondella CS M8 inox set x10
57	31514 31515	Motore Tri Motore Mono 230 V
58	9358	Condensatore permanente 20MF
59	9321	Condensatore di avviamento 115MF
60	29343 21840 21795	Lira Set x5 Vite C M4x6 Set x10 Dado Hu M4 inox Set x10
61	23352	Supporto componente
62	15872 21840	Relè MA Vite C M4x6 Set x10

N°	Código	Descripción
50	21607 7012	Tornillo H M6x20 Juego x10 Arandela 26x6,5x3
51	29160 29159	Polea motriz 50 Hz Polea motriz 60 Hz
52	21505 21860	Tornillo H M6x16 inox Juego x10 Arandela CS M6 inox Juego x10
53	20670	Soporte motor
54	29329	Tornillo H M8x50 inox Juego x10
55	22889	Correa
56	21503 24642	Tornillo H M8x16 inox Juego x10 Arandela CS M8 inox Juego x10
57	31514 31515	Motor Tri Motor Mono 230 V
58	9358	Condensador permanente 20MF
59	9321	Condensador arranque 115MF
60	29343 21840 21795	Soporte lira Juego x5 Tornillo C M4x6 Juego x10 Tuerca Hu M4 inox Juego x10
61	23352	Soporte componente
62	15872 21840	Relé MA Tornillo C M4x6 Juego x10
63	23709	Placa de bornes

Vue éclatée - Moteur / Exploded view - Motor / Explosionszeichnung
- Motor / Esploso - Motore / Despiece - Motor



Nomenclature - Boitier électrique / Parts list - Electrical box / Stückliste Elektrik / Nomenclatura gruppo elettrico / Nomenclatura elétrica

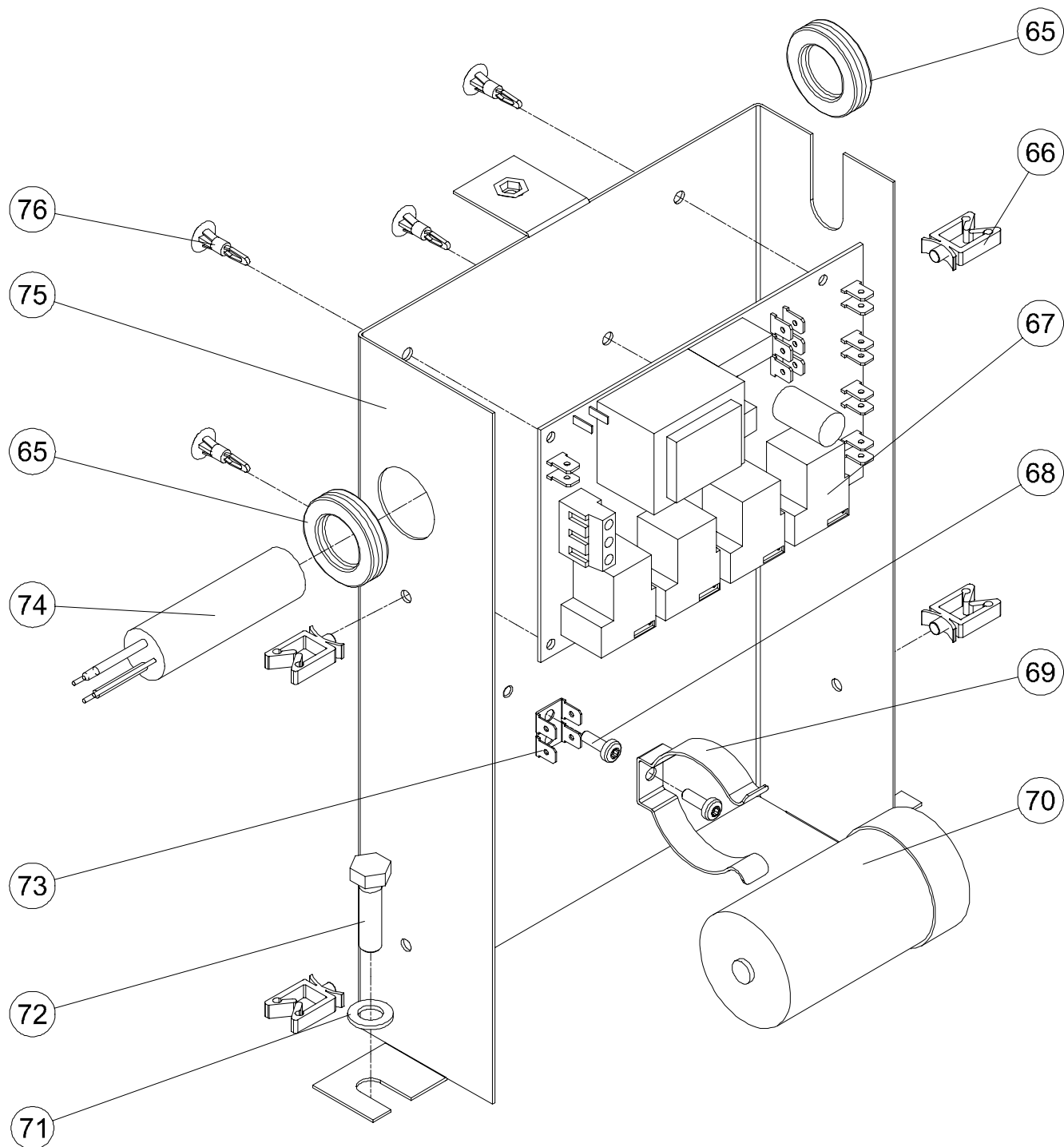
Rep. Item	Code Part N°	Désignation/Description
65	28223	Passe fil/Grommet
66	31516	Clip fixation Jeu x10/Fixing clip Set x10
67	23395	Carte tri 230-400/50-60/ 3-phase card 230-400/50-60
	23394	Carte mono 115-230/50-60/Single phase card 115-230/50-60
68	24989	Vis Cx M4x12 Jeu x10/Screw Cx M4x12 Set x10
69	29343	Lyre Jeu x5/Yoke Set x5
	24989	Vis Cx M4x12 Jeu x10/Screw Cx M4x12 Set x10
70	9296	Condensateur freinage /Brake capacitor
71	24642	Rondelle CS L8 inox Jeu x10/Washer CS L8 stainless steel Set x10
72	21503	Vis H M8x16 inox Jeu x10/Screw H M8x16 stainless steel Set x10
73	30038	Multiplicateur Jeu x5/Multiplier Set x5
74	24177	Cordon triphasé/Three-phase lead
	31517	Cordon monophasé/Single phase lead
75	31485	Support composant/Component support
76	24949	Entretoise fixation/Fixing spacer

Pos.	Teile-Nr	Bezeichnung
65	28223	Tülle
66	31516	Befestigungsring (10-er Satz)
67	23395	Drehstromkarte 230-400V/50-60Hz
	23394	Wechselstromkarte 115-230V/50-60Hz
68	24989	Schraube Cx M4x12 (10-er Satz)
69	29343	Federklammer (5-er Satz)
	24989	Schraube Cx M4x12 (10-er Satz)
70	9296	Bremskondensator
71	24642	Scheibe CS L8 Edelstahl (x10-er Satz)
72	21503	Schraube H M8x16 Edelstahl (10-er Satz)
73	30038	Multiplikator 5-er Satz
74	24177	Drehstromkabel
	31517	Wechselstromkabel
75	31485	Halterung Bauteil
76	24949	Abstandsring Befestigung

N°	Cod.	Designazione
65	28223	Passafilo
66	31516	Clip di fissaggio set x10
67	23395	Scheda tri 230-400/50-60
	23394	Scheda mono 115-230/50-60
68	24989	Vite Cx M4x12 Set x10
69	29343	Lira Set x5
	24989	Vite Cx M4x12 Set x10
70	9296	Condensatore d'arresto
71	24642	Rondella CS L8 inox set x10
72	21503	Vite H M8x16 inox Set x10
73	30038	Moltiplicatore Set x5
74	24177	Cavo trifase
	31517	Cavo monofase
75	31485	Supporto componente
76	24949	Distanziatore di fissaggio

N°	Código	Descripción
65	28223	Pasahilos
66	31516	Clip fijación Juego x10
67	23395	Tarjeta tri 230-400/50-60
	23394	Tarjeta mono 115-230/50-60
68	24989	Tornillo Cx M4x12 Juego x10
69	29343	Soporte lira Juego x5
	24989	Tornillo Cx M4x12 Juego x10
70	9296	Condensador frenado
71	24642	Arandela CS L8 inox Juego x10
72	21503	Tornillo H M8x16 inox Juego x10
73	30038	Multiplicador Juego x5
74	24177	Cable trifásico
	31517	Cable monofásico
75	31485	Soporte componente
76	24949	Separador fijación

Vue éclatée - Boîtier électrique / Exploded view - Electrical box /
Explosionszeichnung Elektrik / Esploso gruppo elettrico / Despiece
eléctrico



Nomenclature - Panier / Parts list - Basket / Stückliste - Korb / Nomenclatura - Cestello / Nomenclatura - Cesta _____

Rep. Item	Code Part N°	Désignation/Description
77	*	Rivet pop/Pop rivet
78	20003	Fond panier/Basket bottom
79	23924	Bague panier inox/Stainless steel basket ring
80	30004	Tôle essorage/Spin plate
S12	24129	Panier inox/Stainless steel basket
S13	24130	Panier résine/Resin basket

Pos.	Teile-Nr	Bezeichnung
77	*	Pop-Niete
78	20003	Boden Korb
79	23924	Ring Edelstahlkorb
80	30004	Schleuderblech
S12	24129	Edelstahlkorb
S13	24130	Kunstharzkorb

N°	Cod.	Designazione
77	*	Rivetto pop
78	20003	Fondo cestello
79	23924	Anello cestello inox
80	30004	Lamiera centrifuga
S12	24129	Cestello inox
S13	24130	Cestello resina

N°	Código	Descripción
77	*	Remache pop
78	20003	Fondo cesta
79	23924	Anillo cesta inox
80	30004	Chapa centrifugado
S12	24129	Cesta inox
S13	24130	Cesta resina

Vue éclatée - Panier / Exploded view - Basket /
Explosionszeichnung - Cestello / Esploso - Cesta

