



MODELLO/MODEL: 730269



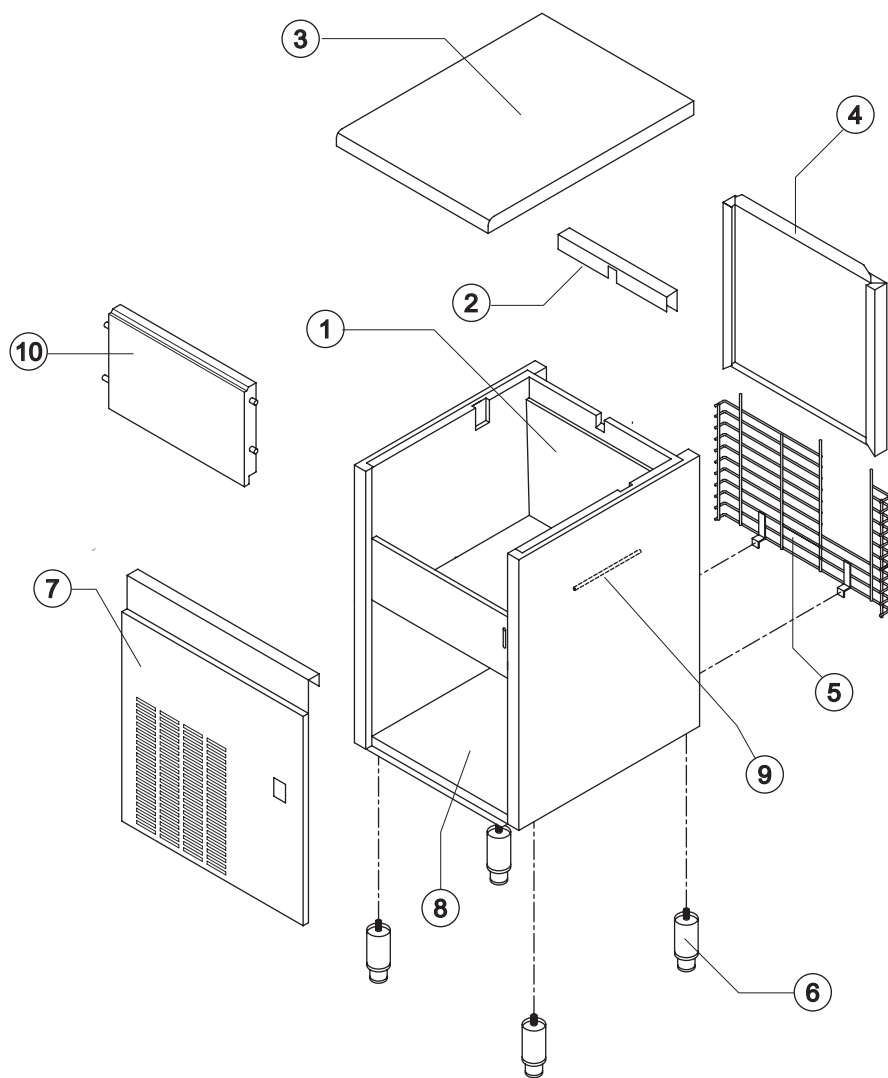
INVOLUCRO / SHELL

GRUPPO FRIGORIFERO / COOLING SYSTEM

EVAPORATORE / EVAPORATOR

CIRCUITO IDRAULICO / HYDRAULIC CIRCUIT

PARTI ELETTRICHE / ELECTRIC PARTS

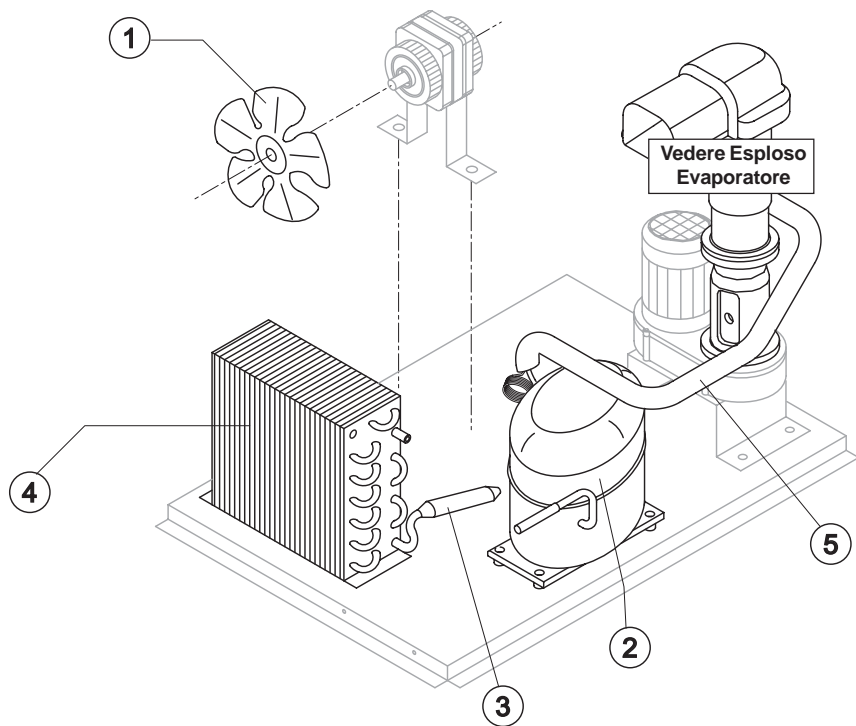


Rif.	Descrizione Ricambio/Spare Description	Code
1	Assieme Mobile Schiumato/Foamed Cabinet Assy	C11156A
2	Copertura Bordo Cella/Cover for Ice Exhaust	221386
3	Top Assemblato/Top Assembly	C22690
4	Pannello Posteriore Completo/Rear Panel Assembly	C21202
5	Griglia Posteriore/Rear Grid	D12020
6	Piedino Inox Regolabile/Adjustable Stainless Steel Foot	20613
7	Pannello Anteriore /Front Panel	22726
9	Tubo Portabulbo/Bulbe-holder Pipe	20522
10	Assieme Sportello/Door Assy	C10275



MODELLO/MODEL: 730269

GRUPPO FRIGORIFERO COOLING SYSTEM



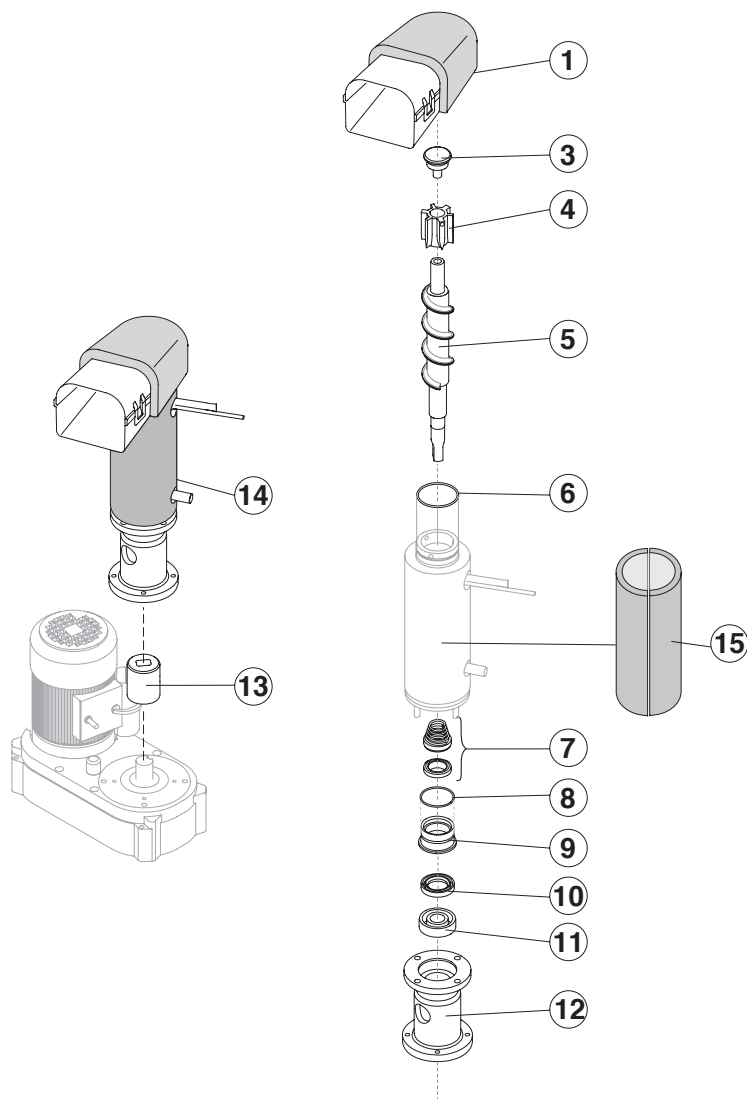
Rif.	Descrizione Ricambio/Spare Description	Code
1	Ventola Aspirante/Sucking Fan	20031
2	Compressore/Compressor	231174
3*	Filtro Molecolare/Molecular Drier	14009
4	Condensatore ad Aria/Air Condenser	Versione Attuale/Current Version 201222
4	Condensatore ad Aria/Air Condenser	Till s/n. 882150 201147
5	Linea di Aspirazione/Suction Line	14506

Rev. 01 - 12/01/2018



MODELLO/MODEL: 730269

EVAPORATORE/EVAPORATOR



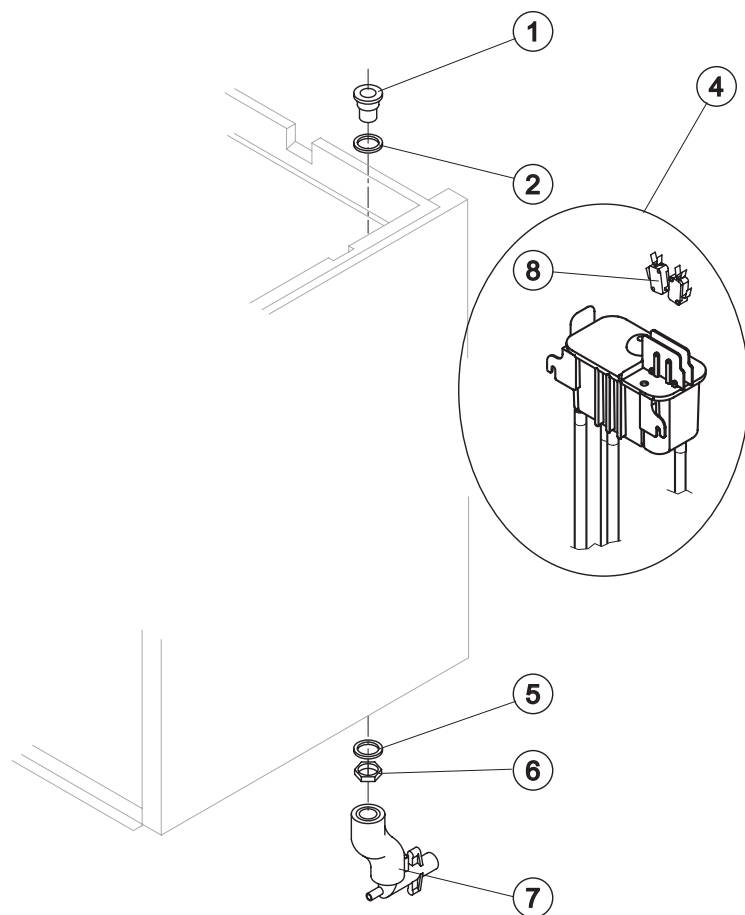
Rif.	Descrizione Ricambio/Spare Description	Code
1	Assieme Bocca Uscita Ghiaccio/Ice Exhaust with insulatig cap	C10648
3	Rompighiaccio/Ice Breaker	20915
4	Trafila con cuscinetti/Extruder with bearings assembly	C201001
5	Coclea/Auger	201000
6	Guarnizione OR 4325/OR Gasket 4325	20987
7	Tenuta Ceramica/Ceramic Seal	20937
8	Guarnizione OR 3162 mat. NBR70/OR Gasket 3162 mat. NBR70	20429
9	Anello di Riduzione/Reduction Ring	20785
10	Anello Corteco/Seal Ring	20985
11	Cuscinetto/Bearing	20917
12	Flangia/Flange	20916
13	Giunto/Joint	D20630
14	Evaporatore Completo/Evaporator Assy	C11174
15	Copertura Isolante Laterale/Insulating Cap	18205

Rev. 01 - 12/01/2018



MODELLO/MODEL: 730269

CIRCUITO IDRAULICO HYDRAULIC CIRCUIT

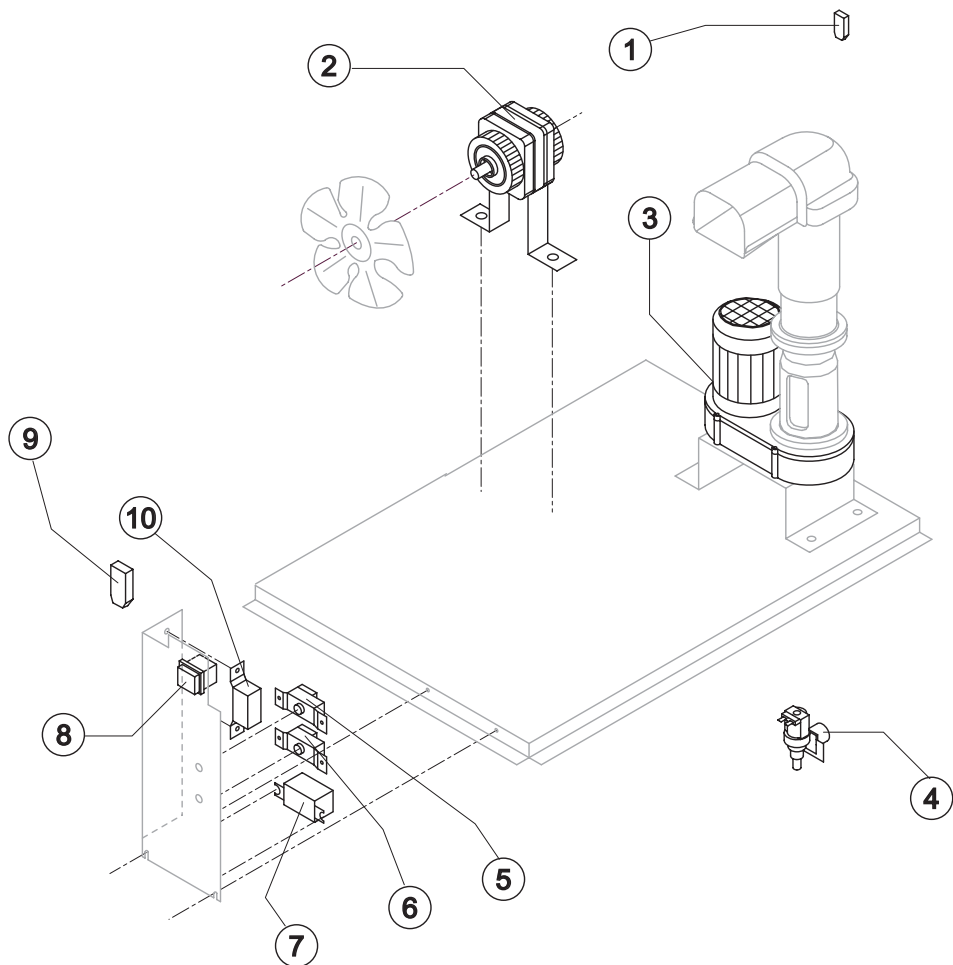


Rif.	Descrizione Ricambio/Spare Description	Code
1	Raccordo Scarico Contenitore/Water Outlet Nipple	10472
2	Guarnizione in Silicone/Silicone Gasket	13006
4*	Assieme Bacinella Doppio Micro/Double Switch Basin Assembly	C10710
5	Guarnizione Polietilene Semirigido/Semirigid Polyethylene Gasket	13007
6	Dado per Scarico Contenitore/Bin Discharge Nut	10096
7	Collettore Scarichi/Discharges Manifold	C10235
8	Microinterruttore/Microswitch	23055



MODELLO/MODEL: 730269

PARTI ELETTRICHE ELECTRIC PARTS



Rif.	Descrizione Ricambio/Spare Description	Code
1	Filtro Anti-Radiodisturbo/Anti Radio Interference Filter	C23457
2*	Motore Ventilatore/Fan Motor	23067
3	Motoriduttore/Gearmotor	231060
4*	Elettrovalvola Ingresso Acqua 1 Via/1 Way- Water Inlet Valve	23115
5*	Termostato Contenitore/Bin Thermostat	R23005
6*	Termostato Evaporatore/Evaporator Thermostat	R23591
7*	Relè/Relay	23190
8*	Interruttore Luminoso Verde (On-Off)/Green Light Switch (On-Off)	23327
9	Filtro Anti-Radiodisturbo/Anti Radio Interference Filter	C23459
10*	Pressostato Condensatore/Fan cycle switch	231123

Rev. 01 - 12/01/2018