

Laveuse à avancement automatique simple rinçage



Guide d'entretien de l'utilisateur

1 Nettoyage de la cuve et de l'intérieur – Phase 1

1. Mettre la machine en VEILLE et attendre que l'eau de la cuve refroidisse à 50°C.
2. Mettre HORS tension sur le panneau de commande tactile et faire basculer l'interrupteur de déconnexion de « I » à « O ».
3. Fermer l'arrivée d'eau et ouvrir la porte 4. Déposer dans l'ordre le casier, les filtres plats et le trop-plein 5. Lorsque la cuve est vide, déposer aussi les filtres de la cuve, les bras de lavage et de rinçage supérieurs/inférieurs et les rideaux



2 Nettoyage de la cuve et de l'intérieur – Phase 2

1. Retirer manuellement les gros résidus solides de la cuve, puis utiliser un petit tuyau d'eau courante pour laver l'intérieur et la cuve, ainsi que pour rincer le détergent et les résidus d'aliments.
2. Nettoyer l'intérieur de la porte avec un chiffon humide et un détergent neutre.



3 Nettoyage des filtres-bras-rideaux

Nettoyer soigneusement tous les composants avec de l'eau chaude et un détergent neutre. Pour de meilleurs résultats, utiliser une brosse en plastique et une éponge.



4 Fin du nettoyage

À la fin des opérations de nettoyage, réinstaller tous composants déposés au préalable.

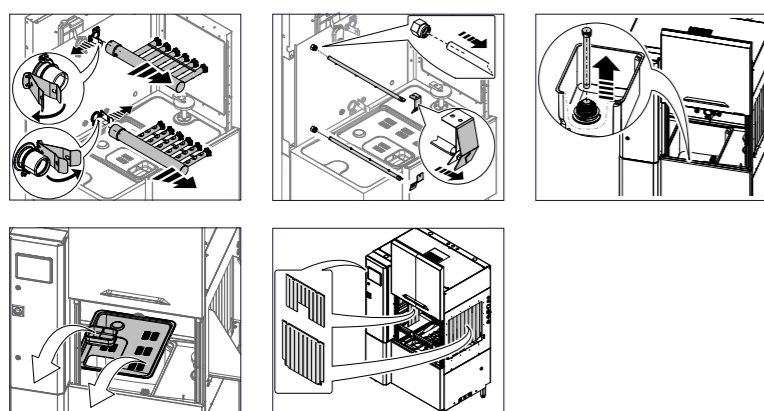


5 Détartrage des bras de lavage et de rinçage

Une fois par mois, après le nettoyage quotidien des bras de lavage et de rinçage, détartrer avec du vinaigre tous les composants avant de les réinstaller. Pour un détartrage efficace, laisser tremper les bras dans du vinaigre pendant quatre heures, puis rincer.



1



Nettoyage des surfaces extérieures

Laver les surfaces extérieures avec de l'eau savonneuse tiède. Ne pas utiliser de détergents contenant des substances abrasives, de la laine de verre, des brosses ou des racleurs en acier. Rincer à l'aide d'un chiffon humide et sécher soigneusement. Ne pas utiliser de produits à base de chlore ou d'ammoniac. Nettoyer le panneau de commande à l'aide d'un chiffon doux humidifié avec de l'eau et, au besoin, avec un détergent neutre. Ne pas laver l'appareil avec des jets d'eau directs ou à haute pression. Dans l'objectif de réduire l'émission de substances polluantes dans l'atmosphère, il est conseillé de nettoyer l'équipement (l'extérieur et, si nécessaire, l'intérieur) avec des produits dont la biodégradabilité dépasse 90 %. **Electrolux Professional recommande vivement d'utiliser des agents nettoyants, de rinçage et de détartrage approuvés par Electrolux Professional, pour obtenir de meilleurs résultats et maintenir l'efficacité de l'appareil dans le temps.** Les dommages causés par le nettoyage, à la suite de l'utilisation d'agents nettoyants, de rinçage et de détartrage non approuvés, seront exclus de la garantie.

Les opérations décrites doivent être effectuées en portant l'équipement de protection individuelle nécessaire. Se reporter au Manuel de l'utilisateur.

Programmes d'entretien périodique

Pour assurer la sécurité et les performances de votre équipement, il est recommandé que l'entretien périodique soit effectué tous les 12 mois par un technicien agréé par Electrolux Professional conformément aux recommandations du fabricant. Contacter le Centre de SAV Electrolux Professional le plus proche pour de plus amples détails sur les contrats de service disponibles.

Suggestions

Pour plus d'accessoires et de consommables, consulter nos Catalogues ou contacter notre Partenaire Services Electrolux Professional.



Détergent Éco C11 pour lave-vaisselle
0S2092



Produit de rinçage C12 pour lave-vaisselle
0S2094



Détergent Éco C13 pour lave-vaisselle
0S2093



Produit de rinçage surpuissant C14 pour lave-vaisselle
0S2095



Casier à plateaux, rouge
048890



Casier 18 assiettes, jaune
048795



Casier à couverts, marron
048797



Casier 24/48 tasses, 500x500x105 mm, bleu
048796

Anomalie	Description	Instructions à l'intention de l'utilisateur
E10	USB non reconnue	Utiliser une clé de mémoire USB 2.0 formatée en FAT32
E24	Erreur de l'interrupteur de la porte	Essayer d'ouvrir/de fermer la porte ; si l'erreur persiste, appeler le SAV
E44 - E45 - E46	Pas de communication UI - NIU	Il est possible de poursuivre le lavage. Communication avec le CLOUD interrompue jusqu'au rétablissement de la connexion Appeler le SAV pour rétablir les fonctionnalités de connectivité
E104	Le circuit de rinçage n'est pas en mesure de remplir le réservoir pendant la procédure de remplissage de la chaudière	1. Vérifier que le robinet d'arrivée d'eau principal est ouvert et que la pression de l'eau est d'au moins 1,5 bar 2. Si le message persiste, nettoyer le filtre du réservoir 3. Si le message persiste, contrôler le tuyau de trop-plein et l'insérer correctement dans le réservoir Si le message persiste, appeler le SAV
E105	Le circuit de rinçage ne parvient pas à remplir le réservoir de lavage	Vérifier que le robinet d'arrivée d'eau principal est ouvert et que la pression de l'eau est supérieure ou égale à 1,5 bar. Si l'erreur persiste, appeler le SAV
E106	Le niveau n'augmente pas comme prévu dans le réservoir	1. Ouvrir l'arrivée d'eau ou vérifier que la pression est supérieure ou égale à 1,5 bar 2. Nettoyer le filtre du réservoir 3. Vérifier que le tuyau de trop-plein est présent et bien installé 4. Vérifier le tuyau et éliminer les éventuels points d'étranglement Si l'erreur persiste, appeler le SAV
E108	Le niveau n'augmente pas comme prévu dans le réservoir	1. Ouvrir l'arrivée d'eau ou vérifier que la pression est supérieure ou égale à 1,5 bar 2. Nettoyer le filtre du réservoir 3. Vérifier que le tuyau de trop-plein est présent et bien installé 4. Vérifier le tuyau et éliminer les éventuels points d'étranglement Si l'erreur persiste, appeler le SAV
E110	Le niveau à l'intérieur du réservoir n'atteint pas le purgeur d'air dans le délai imparti	1. Ouvrir l'arrivée d'eau ou vérifier que la pression est supérieure ou égale à 1,5 bar 2. Nettoyer le filtre du réservoir 3. Vérifier que le tuyau de trop-plein est présent et bien installé 4. Vérifier le tuyau et éliminer les éventuels points d'étranglement Si l'erreur persiste, appeler le SAV
E113	Le niveau à l'intérieur du réservoir n'atteint pas le purgeur d'air dans le délai imparti	1. Ouvrir l'arrivée d'eau ou vérifier que la pression est supérieure ou égale à 1,5 bar 2. Nettoyer le filtre du réservoir 3. Vérifier que le tuyau de trop-plein est présent et bien installé 4. Vérifier le tuyau et éliminer les éventuels points d'étranglement Si l'erreur persiste, appeler le SAV
E114	Le robinet de remplissage du réservoir ne parvient pas à remplir le réservoir de lavage	1. Ouvrir le robinet d'eau principal 2. Nettoyer le filtre du réservoir 3. Vérifier le tuyau de trop-plein et l'insérer correctement dans le réservoir 4. Nettoyer le purgeur d'air Si l'avertissement persiste, appeler le SAV
E115	Fuite dans le circuit de vidange	1. Vérifier le tuyau de trop-plein et l'insérer correctement dans le réservoir
E117	Le niveau du réservoir est trop haut	1. Nettoyer le tuyau de trop-plein 2. Nettoyer le filtre du réservoir 3. Nettoyer la trappe à air Mettre l'appareil sous tension Si le problème persiste, appeler le SAV
E118	Capteur de niveau hors plage	Vider le réservoir et nettoyer le purgeur d'air. Lire le niveau du réservoir dans le menu Informations : il doit être proche de 0 mm. Si l'erreur persiste, appeler le SAV
E122 - E123	Le levier de lavage ne fonctionne pas correctement	Il est possible de continuer en passant en mode manuel : la machine fonctionnera en mode continu. Vérifier si le levier d'auto-démarrage est endommagé et, le cas échéant, appeler le SAV pour le signaler
E127	Pression de rinçage trop basse	Vérifier que les bras de rinçage sont bien positionnés Vérifier la pression en entrée (min 1,5 bar) et si l'avertissement persiste, appeler le SAV
E128	Pression de rinçage trop haute	Nettoyer/détartrer les bras de rinçage. Si l'avertissement persiste, appeler le SAV

Anomalie	Description	Instructions à l'intention de l'utilisateur
E195	Protection thermique du moteur à engrenages du convoyeur	1. Contrôler s'il n'y a pas d'objets qui bloquent le convoyeur ou les roulettes, et les retirer 2. Si le problème persiste, appeler le centre de SAV Il est possible de poursuivre le lavage, en introduisant manuellement les casiers et en les poussant jusqu'à la sortie
E222 - E223	Le levier de rinçage ne fonctionne pas correctement	Il est possible de continuer en passant en mode manuel : la machine fonctionnera en mode continu Vérifier si le levier d'auto-rinçage est endommagé et, le cas échéant, appeler le SAV pour le signaler
E232 - E233 - E234	Problème avec la chaudière	La machine rince avec de l'eau froide. Appeler le SAV pour restaurer le fonctionnement complet
E1105	Le circuit de rinçage ne parvient pas à remplir le réservoir de lavage	1. Ouvrir le robinet d'eau principal 2. Nettoyer le filtre du réservoir 3. Vérifier la pression de l'eau du robinet d'eau principal. Elle doit être supérieure ou égale à 1,5 bar 4. Fixer le parcours du flexible. Le cas échéant, appeler le Centre de SAV pour remplacer le flexible Si le problème persiste, appeler le SAV
E1114	Le robinet de remplissage du réservoir YV1 ne parvient pas à remplir le réservoir de lavage.	1. Ouvrir le robinet d'eau principal 2. Nettoyer le filtre du réservoir 3. Vérifier le tuyau de trop-plein et l'insérer correctement dans le réservoir 4. Vérifier la pression de l'eau en entrée : elle doit être supérieure ou égale à 1,5 bar 5. Nettoyer le purgeur d'air 6. Fixer le parcours du flexible Le cas échéant, appeler le Centre de SAV pour remplacer le flexible. Si le problème persiste, appeler le SAV

